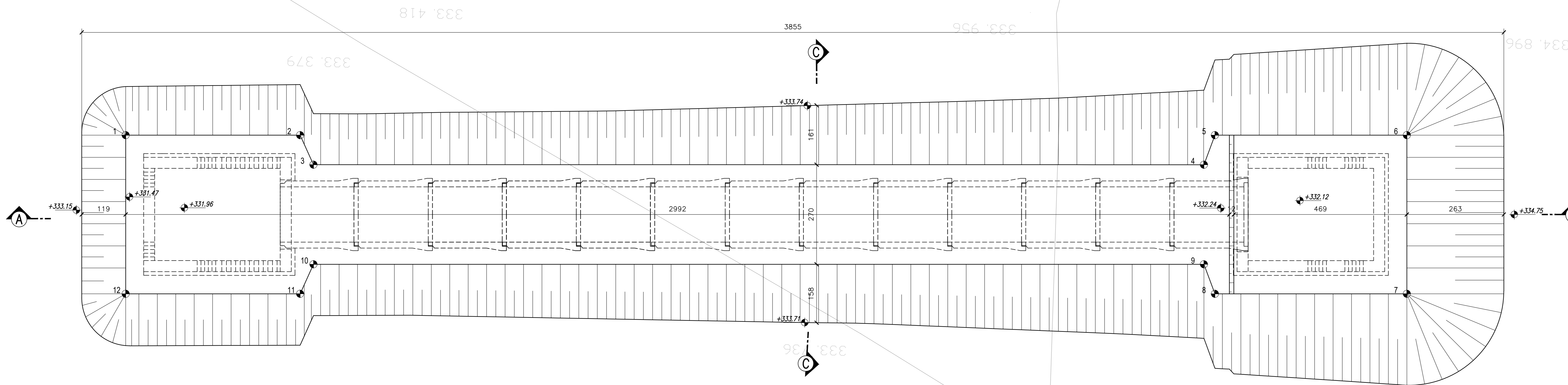
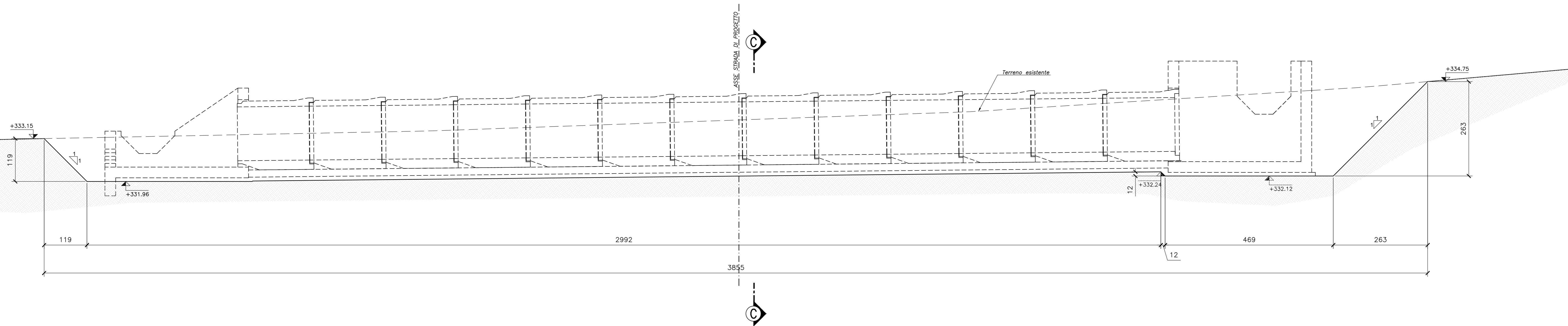


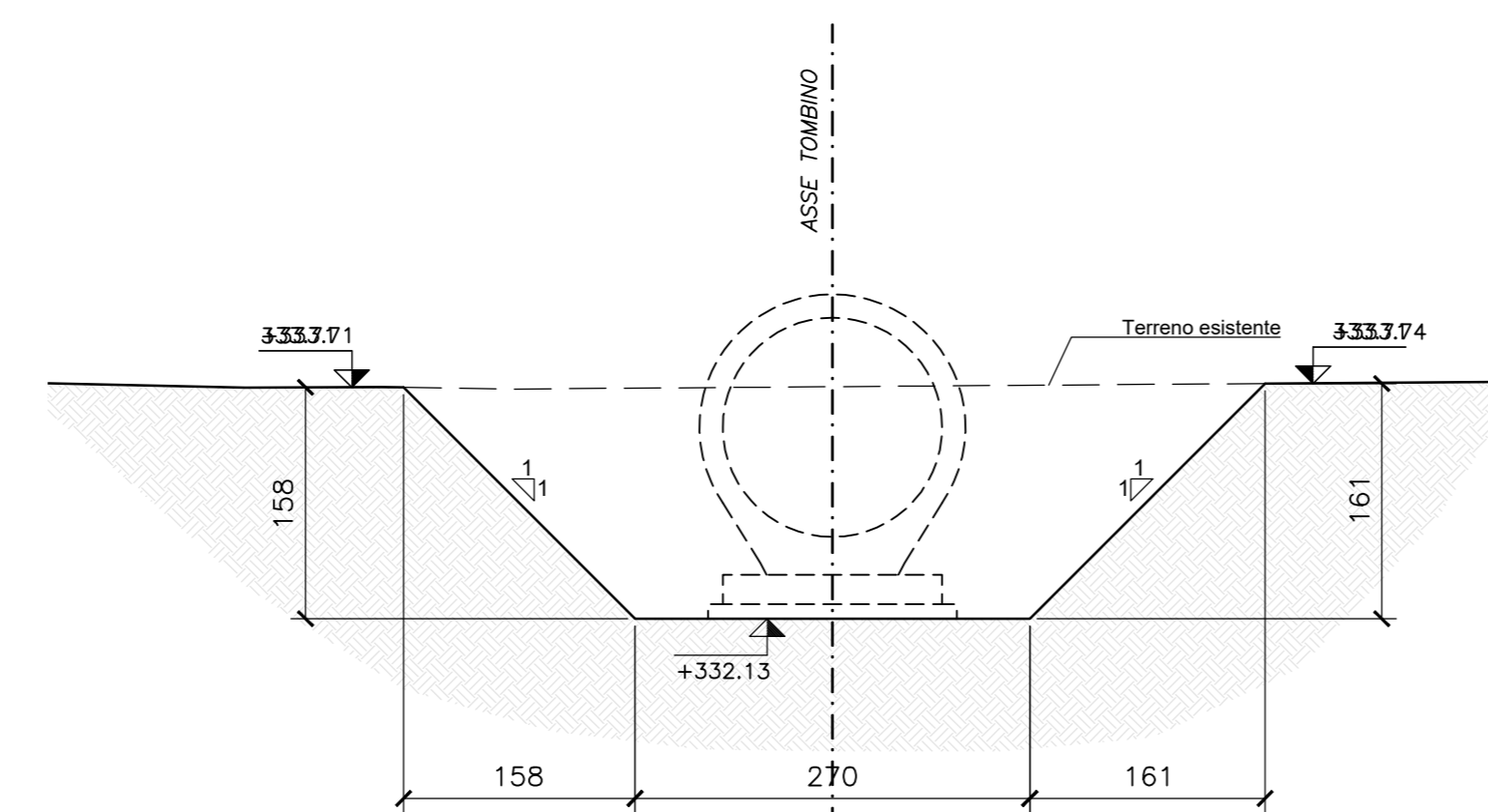
PIANTA TOMBINO
Scala 1:50



SEZIONE A-A TOMBINO
Scala 1:50



SEZIONE B-B TOMBINO
Scala 1:50



PUNTI	COORDINATE X,Y	
	X(EST)	Y(NORD)
1	2361863.2919	4782102.3213
2	2361858.5637	4782102.1897
3	2361858.1799	4782102.9790
4	2361834.0509	4782102.3088
5	2361833.7754	4782101.4999
6	2361828.5753	4782101.3552
7	2361828.4557	4782105.6535
8	2361833.6558	4782105.7982
9	2361833.9758	4782105.0077
10	2361858.1048	4782105.6780
11	2361858.4441	4782106.4880
12	2361863.1723	4782106.6194



ASSE VIARIO MARCHE-UMBRIA
E QUADRILATERO DI PENETRAZIONE INTERNA
MAXI LOTTO 2

LAVORI DI COMPLETAMENTO DELLA DIRETTRICE PERUGIA ANCONA:
SS. 318 DI "VALFABBRICA", TRATTO PIANELLO-VALFABBRICA
SS. 76 "VAL DESINO", TRATTO FOSSATO VICO - CANCELLI E ALBACINA - SERRA SAN QUIRICO
"PEDEMONTANA DELLE MARCHE", TRATTO FABBIANO-MUCCIA-SFERCIA.

PROGETTO ESECUTIVO

CONTRAENTE GENERALE: **DIRPA 2 s.c.a.r.l.**
Il responsabile del Contratto Generale: Ing. Federico Montanari
Il responsabile Integrazioni delle Prestazioni Specialistiche: Ing. Salvatore Lieto

PROGETTAZIONE: Associazione Temporanea di Imprese
Mandatario: **PROGIN** Mantovani
SGAI s.r.l. di E. Forlani & C. Ingegneria S.r.l.
LOMBARDI SA Ingegneri, Consulenti
LOMBARDI-REICO Ingegneria S.r.l.

RESPONSABILE DELLA PROGETTAZIONE PER C.A.T.I.: Prof. Ing. Antonio Grimaldi
GEOLOGO: Dott. Geol. Fabrizio Pontoni
COORDINATORE DELLA SICUREZZA IN FASE DI PROGETTAZIONE: Ing. Michele Curiale
INGEGNERI GEOL. DELLE MARCHE: Fabrizio PONTONI Geologo Specialista N. 139
INGEGNERI GEOL. DELLE MARCHE: MICHELE CURIALE N. 1879
INGEGNERI GEOL. DELLE MARCHE: ANTONIO GRIMALDI N. 131

IL RESPONSABILE DEL PROCEDIMENTO: Ing. Iginio Farotti

2.1.3 - PEDEMONTANA DELLE MARCHE
3° stralcio funzionale: Castelraimondo nord - Castelraimondo sud
4° stralcio funzionale: Castelraimondo sud - innesto S.S.77 a Muccia
OPERE IDRAULICHE
ASSE PRINCIPALE
Tombino Φ1500 alla prg. 6+070: Pianta scavi
SCALA: 1:50
DATA: Settembre 2020

Codice Unico di Progetto (CUP): F12C03000050021
Codice elaborato: [0][7][0][3][2][1][3][E][1][8][0][1][0][0][1][2][1][1][1][0][2][2][A]
Nome File: 0303213E16000121M02A

REV.	DATA	DISCRIZIONE	Redatto	Controllato	Approvato
A	Settembre 2020	Emissione a seguito istruzione ANAS	PROGIN	M. Satti	S. Lieto
B					A. Grimaldi
C					