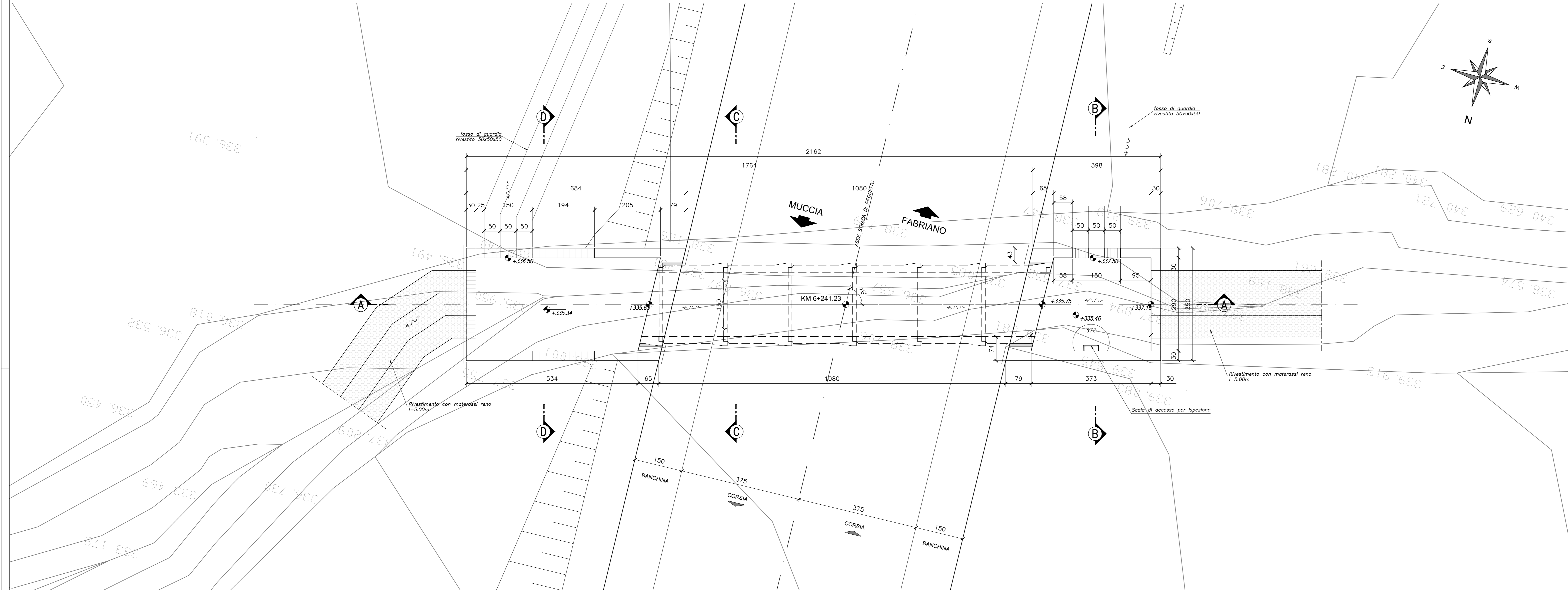
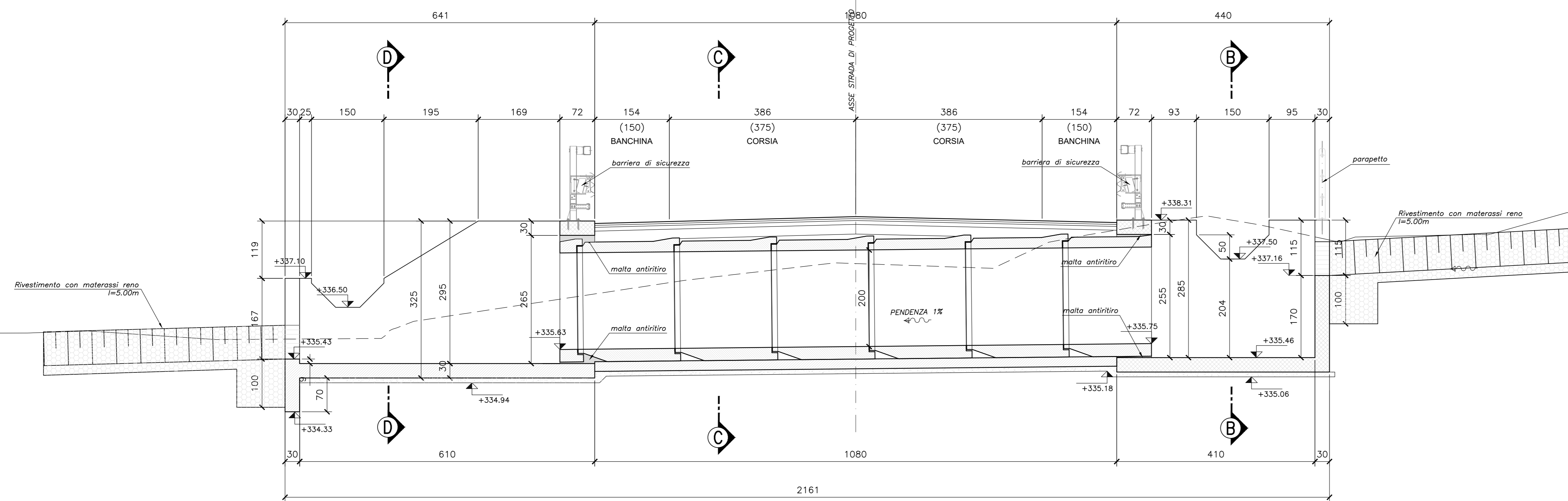


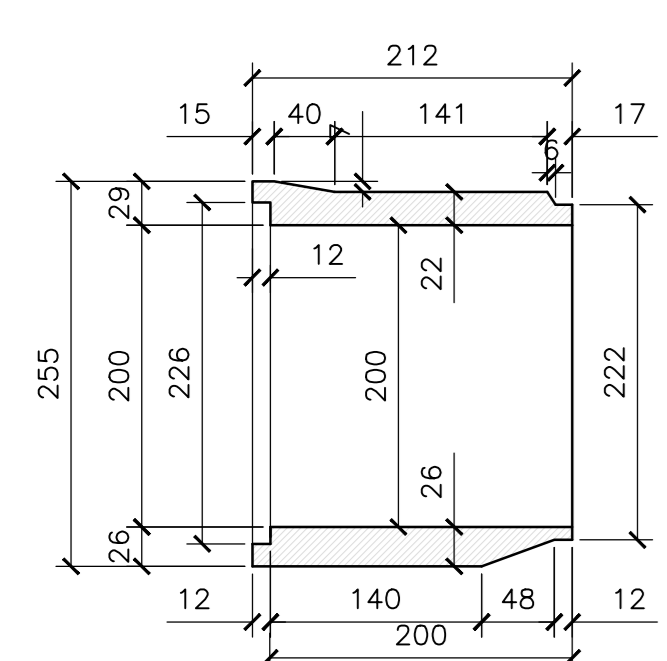
PIANTA TOMBINO  
Scala 1:50



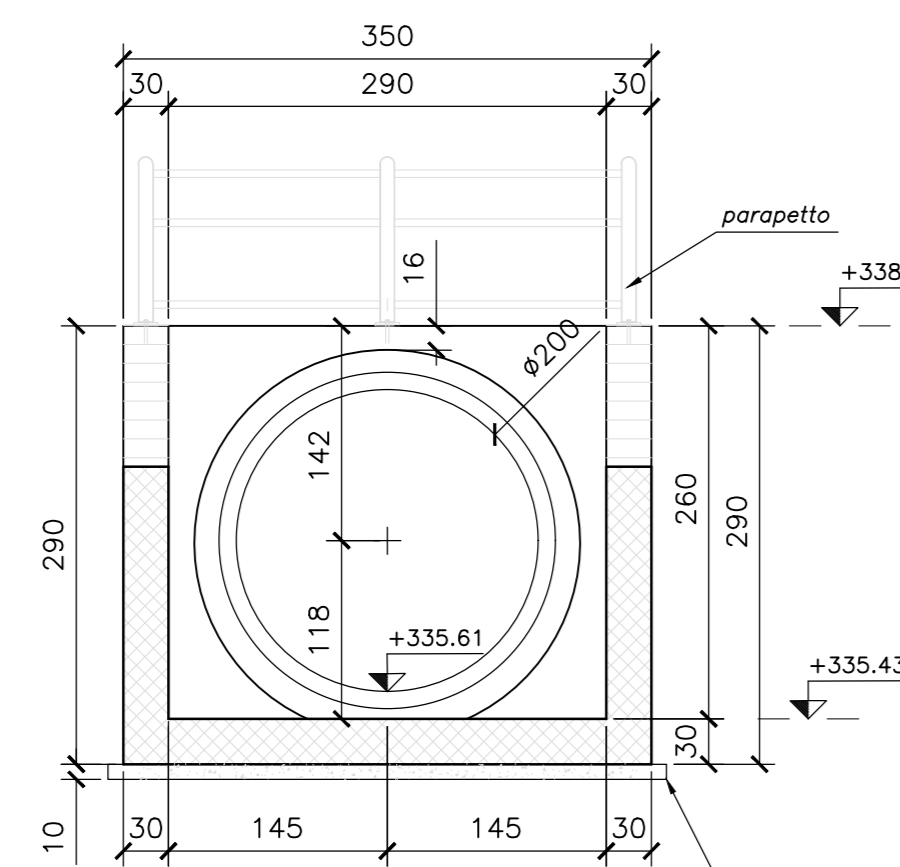
SEZIONE A-A TOMBINO  
Scala 1:50



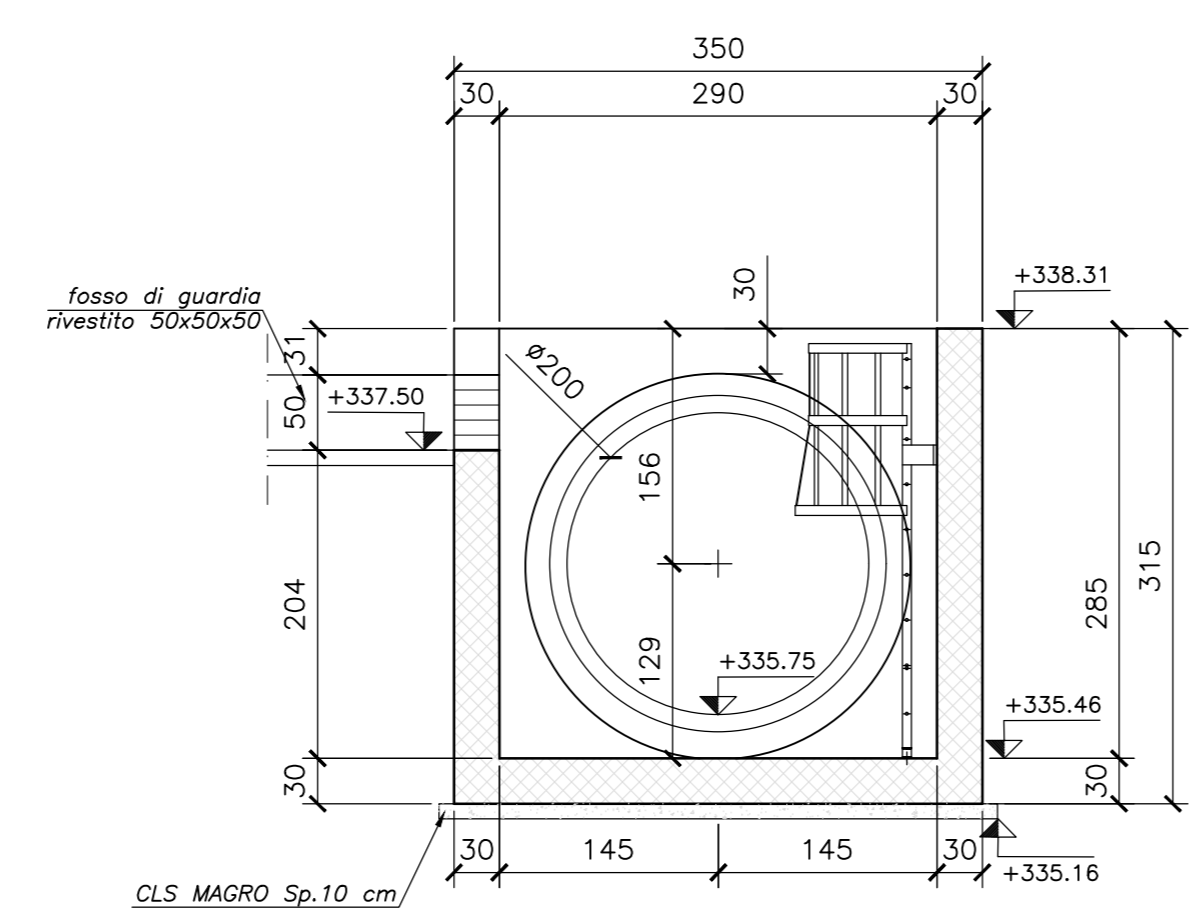
ELEMENTO PREFABBRICATO  
Scala 1:50



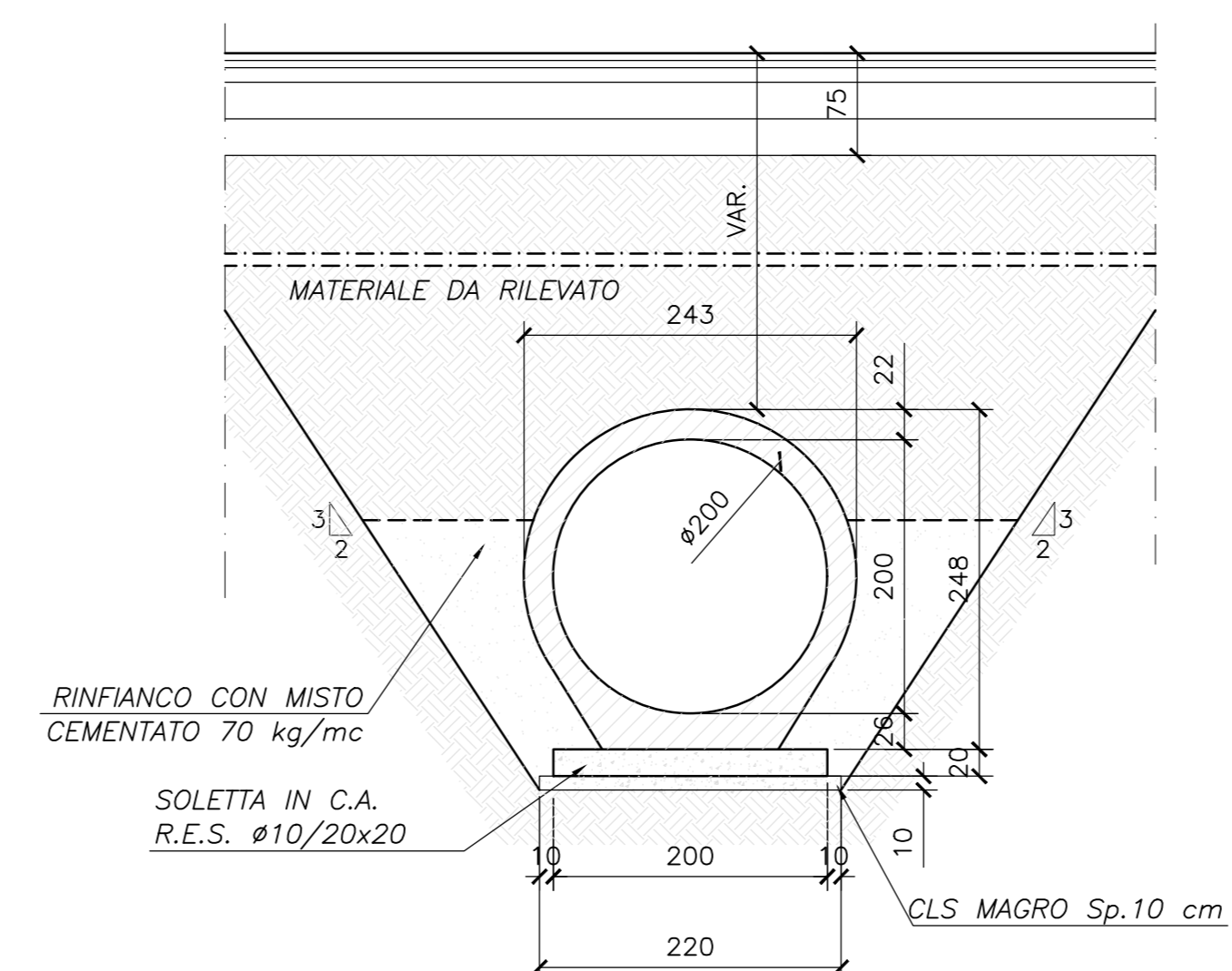
SEZIONE D-D TOMBINO  
Scala 1:50



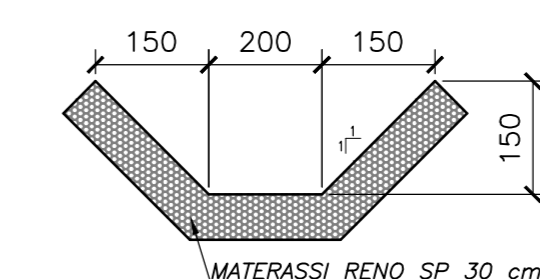
SEZIONE B-B TOMBINO  
Scala 1:50



SEZIONE C-C TOMBINO  
Scala 1:50



SEZIONE TIPO INALVEAZIONE  
Scala 1:50



N.B.: PER LA TABELLA MATERIALI FARE RIFERIMENTO ALL'ELABORATO: L0703213E160M000T0101A



ASSE VIARIO MARCHE-UMBRIA  
E QUADRILATERO DI PENETRAZIONE INTERNA  
MAXI LOTTO 2

LAVORI DI COMPLETAMENTO DELLA DIRETTRICE PERUGIA ANCONA:  
SS. 318 DI "VALFABBRICA", TRATTO PIANELLO - VALFABBRICA  
SS. 76 "VAL PESINNO", TRATTI FOSSATO VICO - CANCELLE E ALBACINA - SERRA SAN QUIRICO  
"PEDEMONTANA DELLE MARCHE", TRATTO FABRIANO-MUCCIA-SFERCIA.

PROGETTO ESECUTIVO

CONTRAENTE GENERALE: <b>DIRPA 2</b> S.C.a.r.l.	Il responsabile del Contraente Generale: Ing. Federico Montanari	Il responsabile Integratori delle Proiezioni Specialistiche: Ing. Salvatore Lieto
--	---	--

PROGETTAZIONE: Associazione Temporanea di Imprese Mondatori: <b>PROGIN</b> , <b>LOMBARDI SA</b> , <b>LOMBARDI-REICO</b>	SGAI s.r.l. di E. Forlani & C. Studio di Ingegneria e Geologia SpA INGEGNERIA S.R.L.
--	---

RESPONSABILE DELLA PROGETTAZIONE PER F.U.T. Prof. Ing. Antonio Grimaldi Geologo Dott. Geol. Fabrizio Pontoni COORDINATORE DELLA SICUREZZA IN FASE DI PROGETTAZIONE Ing. Michele Curiale	ANTONIO GRIMALDI GELOGO FABRIZIO PONTONI INGEGNERE MICHELE CURIALE INGEGNERE
--	---

IL RESPONSABILE DEL PROCEDIMENTO:  
Ing. Ignazio Farotti

2.1.3 - PEDEMONTANA DELLE MARCHE  
3° stralcio funzionale: Castelraimondo nord - Castelraimondo sud  
4° stralcio funzionale: Castelraimondo sud - innesto S.S.77 a Muccia  
OPERE IDRAULICHE  
ASSE PRINCIPALE  
Tombino Ø2000 alla prg. 6+241: Stralcio planimetrico, sezioni e carpenterie  
SCALA: 1:50  
DATA: Gennaio 2021

Codice Unico di Progetto (CUP): F12C03000050021  
Codice elaborato: [0703] [212] [E] [18] [010] [013] [17] [01] [C]

REV.	DATA	DESCRIZIONE	Redatto	Controllato	Approvato
A	Marzo 2020	Emissione PE	PROGIN	M. Sani	S. Lieto
B	Settembre 2020	Emissione a seguito istruttoria ANAS	PROGIN	M. Sani	S. Lieto
C	Gennaio 2021	Emissione a seguito istruttoria ANAS	PROGIN	M. Sani	S. Lieto