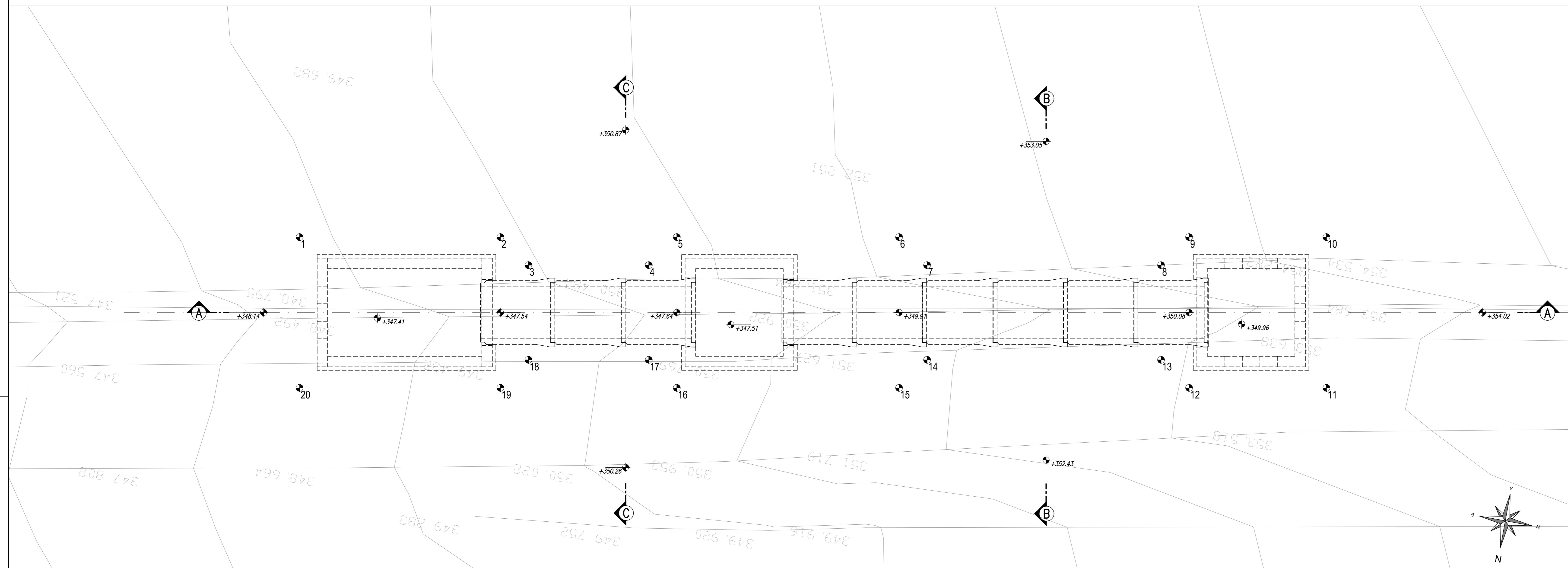
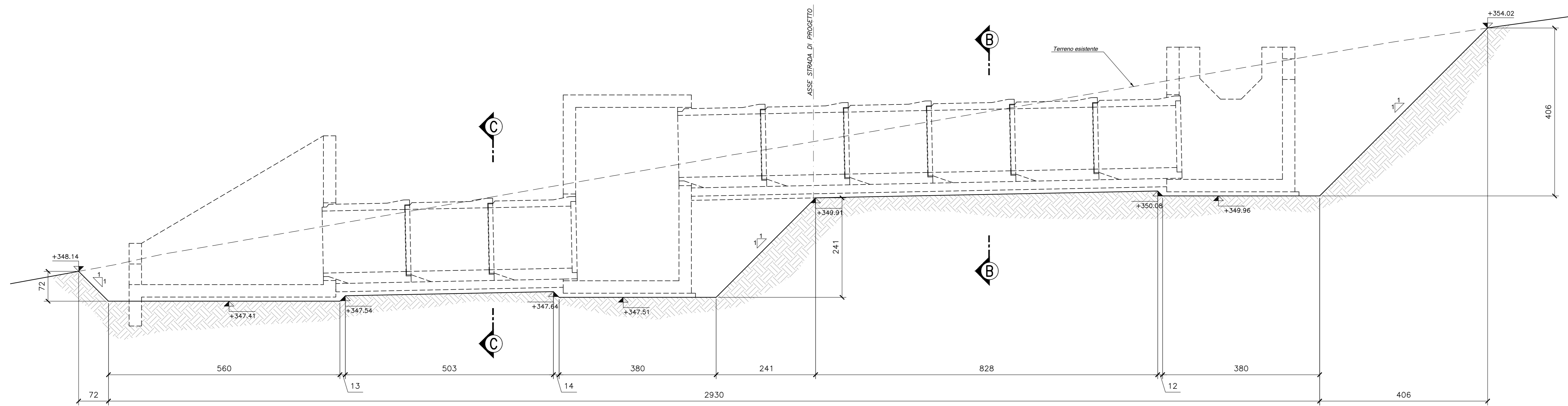


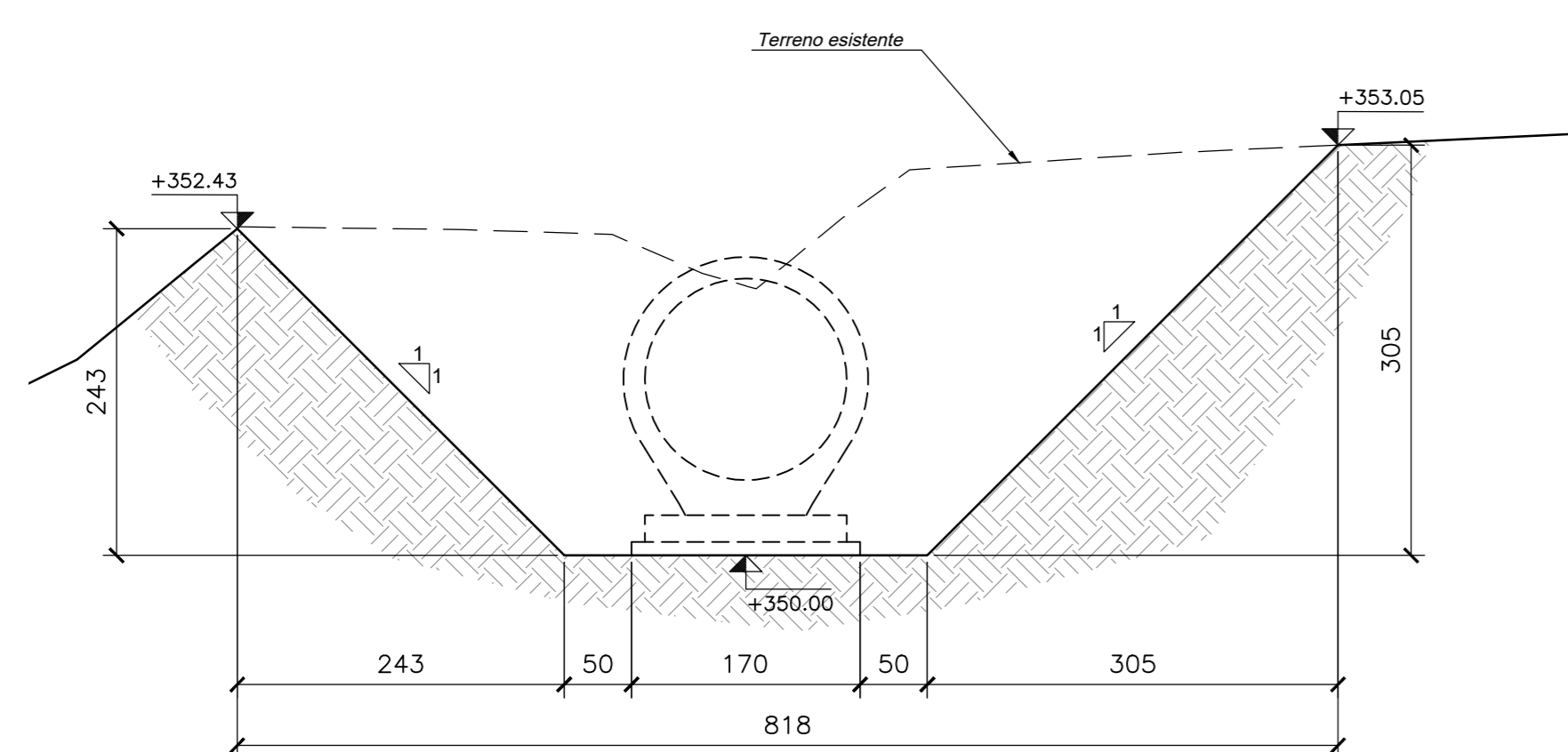
PIANTA TOMBINO  
Scala 1:50



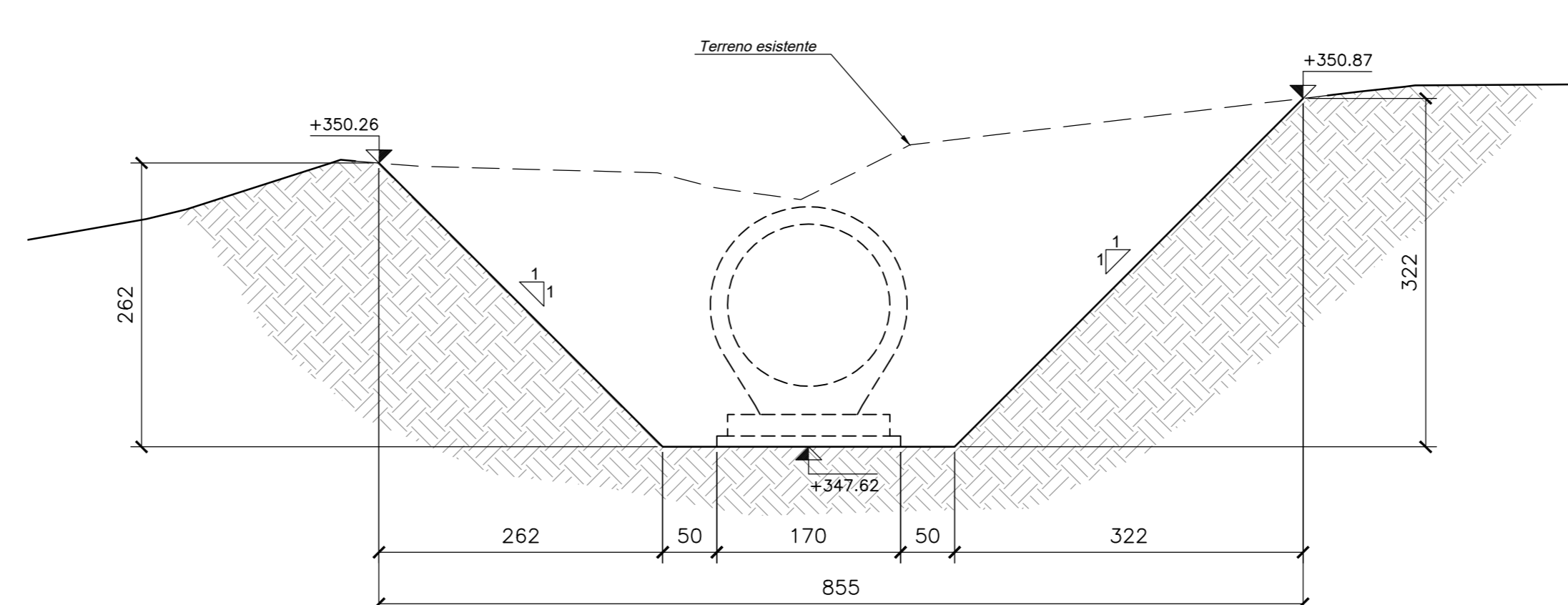
SEZIONE A-A TOMBINO  
Scala 1:50



SEZIONE B-B  
Scala 1:50



SEZIONE C-C  
Scala 1:50



PUNTI	COORDINATE X,Y	
	X(EST)	Y(NORD)
1	2362034.9381	4781233.4139
2	2362029.3031	4781232.3710
3	2362028.3709	4781233.0121
4	2362024.9937	4781232.3871
5	2362024.3526	4781231.4548
6	2362018.1161	4781230.3006
7	2362017.1838	4781230.9417
8	2362010.6186	4781229.7267
9	2362009.9776	4781228.7944
10	2362006.1239	4781228.0812
11	2362005.3413	4781232.3094
12	2362009.1951	4781233.0226
13	2362010.1273	4781232.3816
14	2362016.6925	4781233.5966
15	2362017.3336	4781234.5289
16	2362023.5701	4781235.6831
17	2362024.5023	4781235.0420
18	2362027.8795	4781235.6670
19	2362028.5206	4781236.5993
20	2362034.1556	4781237.6421

**ASSE VIARIO MARCHE-UMBRIA  
E QUADRILATERO DI PENETRAZIONE INTERNA  
MAXI LOTTO 2**

LAVORI DI COMPLETAMENTO DELLA DIRETTRICE PERUGIA ANCONA:  
SS. 318 DI "VALFABBRICA", TRATTO PIANELLO-VALFABBRICA  
SS. 76 "VAL DESINO", TRATTO FOSSATO VICO - CANCELLE ALBACINA - SERRA SAN QUIRICO  
"PEDEMONTANA DELLE MARCHE", TRATTO FABRIANO-MUCCIA-SFERCIA.

**PROGETTO ESECUTIVO**

<b>CONTRAENTE GENERALE:</b> DIRPA 2 s.c.a.r.l.	<b>Il responsabile del Contraente Generale:</b> Ing. Federico Montanari	<b>Il responsabile Integratori delle Prestazioni Specialistiche:</b> Ing. Salvatore Lieto
---	--	--

**PROGETTAZIONE:** Associazione Temporanea di Imprese

Mandatario: PROGIN s.p.a.     Mandatari: LOMBARDI SA s.p.a.     LOMBARDI-REICO s.p.a.     SGAI s.r.l.

**RESPONSABILE DELLA PROGETTAZIONE:**  
PER C.A.T. Prof. Ing. Antonio Gimaldi  
**GEOLOGO:** Dott. Geol. Fabrizio Pontoni  
COORDINATORE DELLA SICUREZZA IN FASE DI PROGETTAZIONE: Ing. Michele Curiale

**IL RESPONSABILE DEL PROCEDIMENTO:**  
Ing. Iginio Farotti

**2.1.3 - PEDEMONTANA DELLE MARCHE**  
3° stralcio funzionale: Castelraimondo nord - Castelraimondo sud  
4° stralcio funzionale: Castelraimondo sud - innesto S.S.77 a Muccia  
**OPERE IDRAULICHE**  
ASSE PRINCIPALE  
Tombino Ø1500 alla prg. 6+968: Pianta scavi

**SCALA:** 1:50  
**DATA:** Settembre 2020

Codice Unico di Progetto (CUP): F12C03000050021

Codice elaborato: [0][7][0][3][2][1][3][E][1][8][0][1][0][0][1][6][1][1][1][0][2][2][A]

REV.	DATA	DISCRIZIONE	Redatto	Controllato	Approvato
A	Settembre 2020	Emissione a seguito istruzione ANAS	PROGIN	M. Sarti	S. Lieto
B					A. Gimaldi
C					