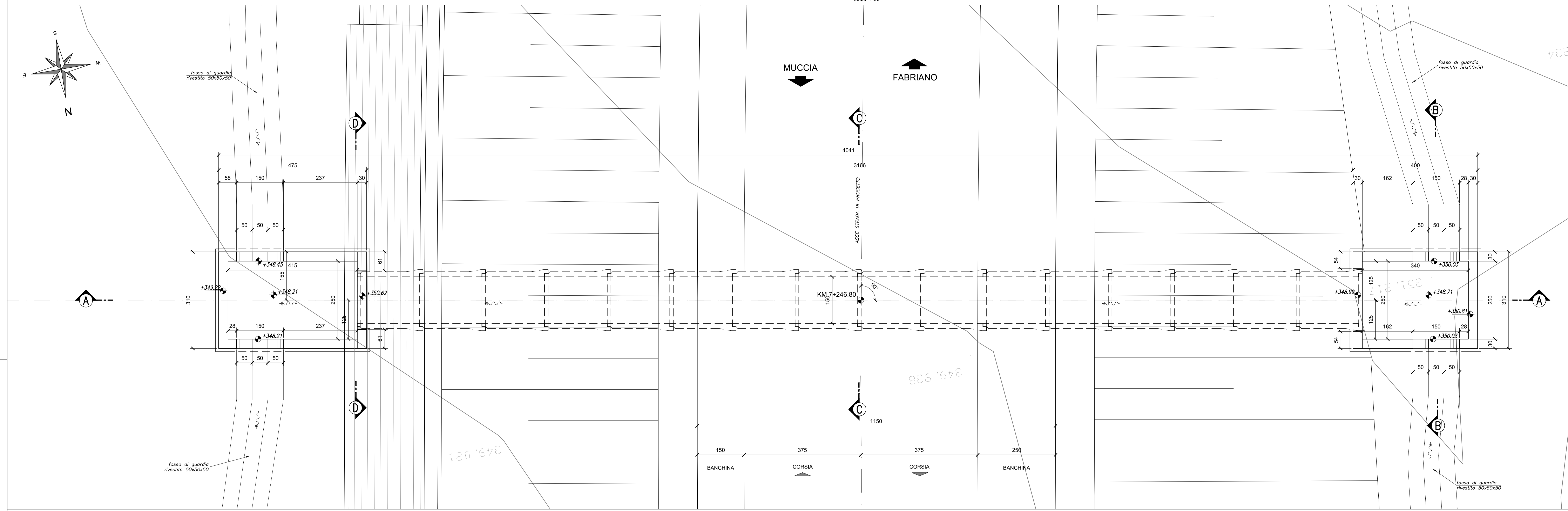
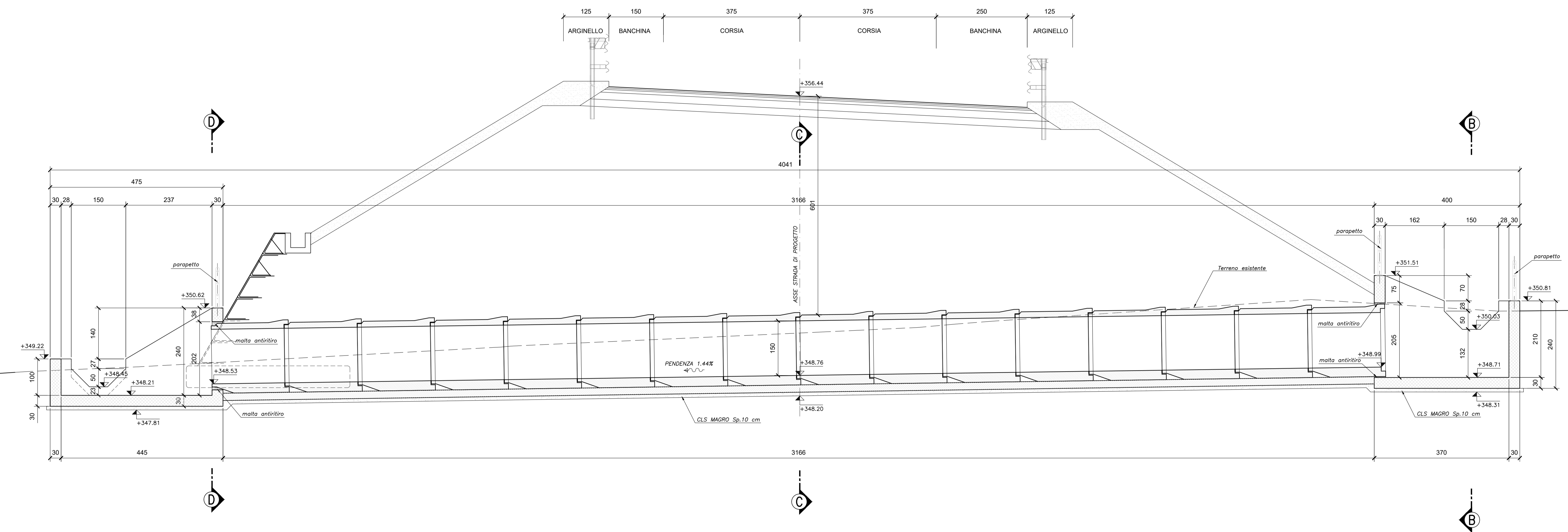


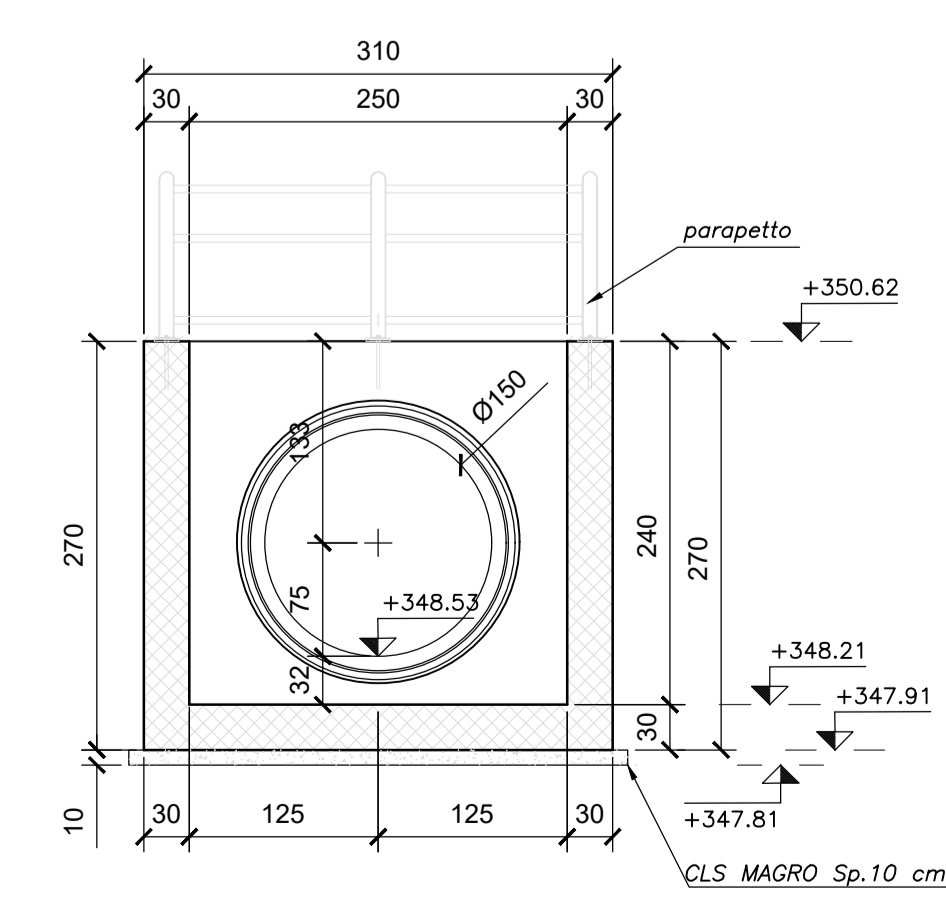
PIANTA TOMBINO
Scala 1:50



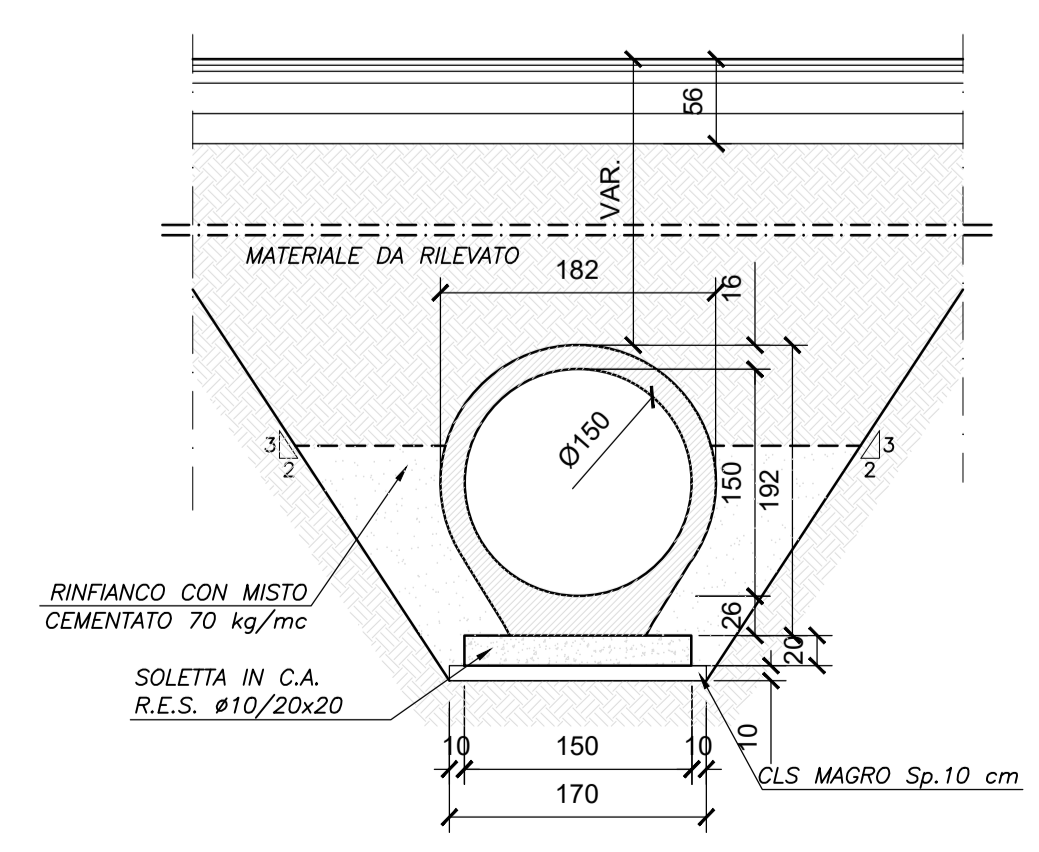
SEZIONE A-A TOMBINO
Scala 1:50



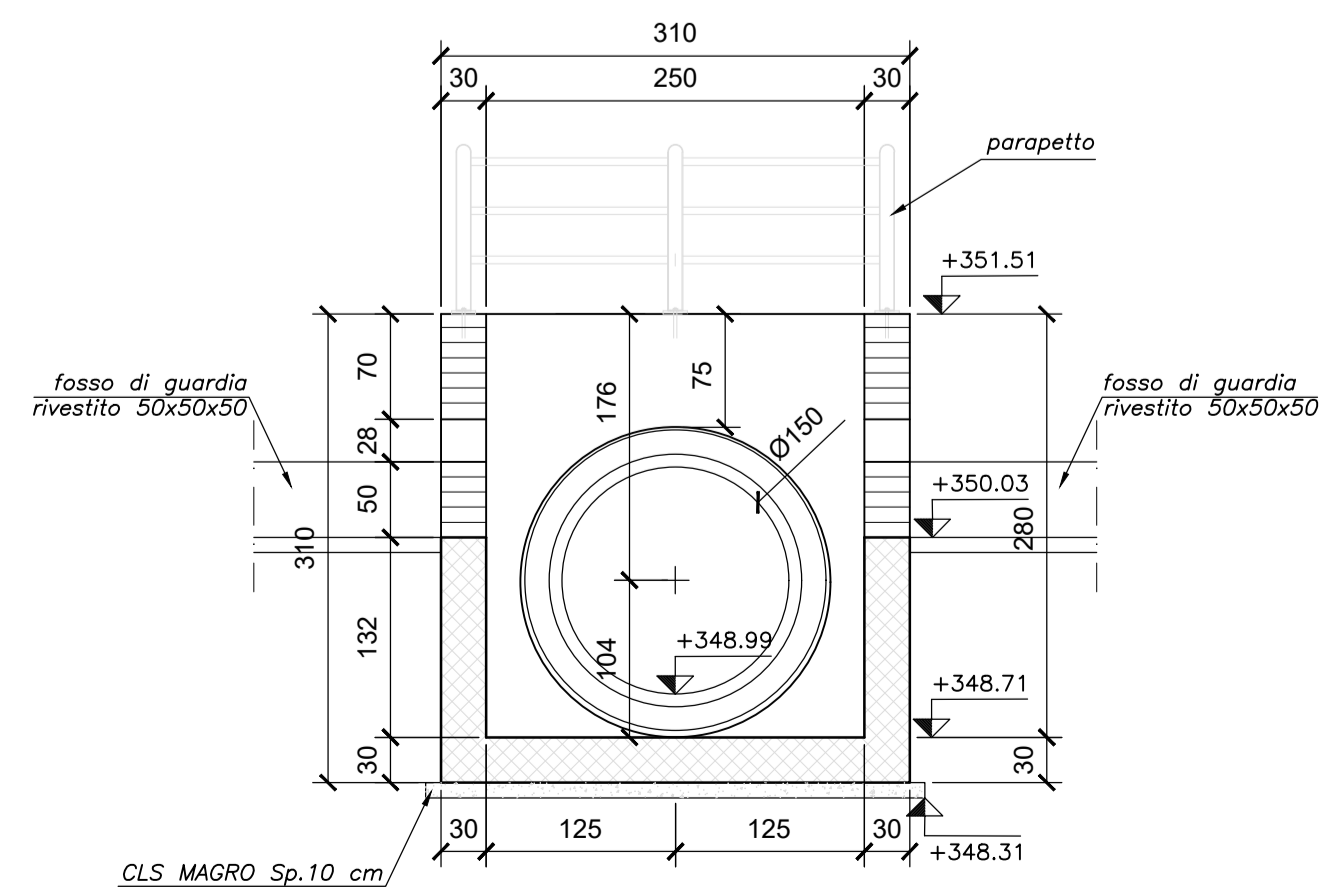
SEZIONE D-D
Scala 1:50



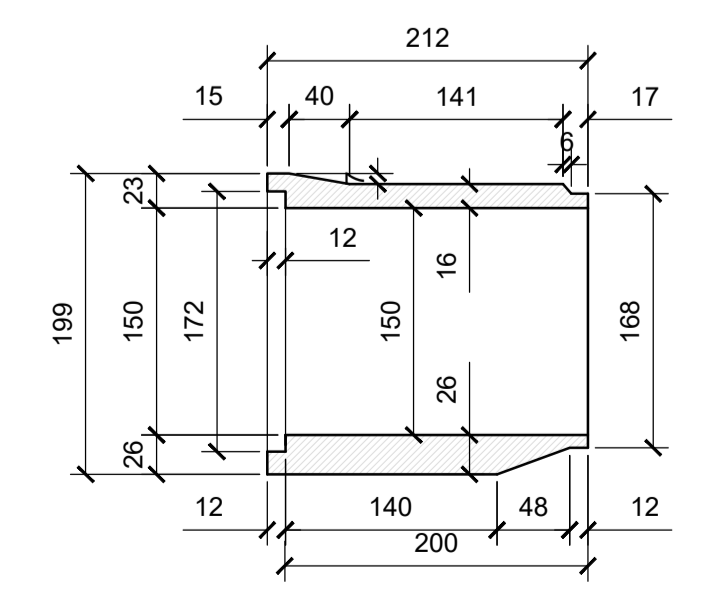
SEZIONE C-C
Scala 1:50



SEZIONE B-B
Scala 1:50



ELEMENTO PREFABBRICATO
Scala 1:50



**ASSE VIARIO MARCHE-UMBRIA
E QUADRILATERO DI PENETRAZIONE INTERNA
MAXI LOTTO 2**
LAVORI DI COMPLETAMENTO DELLA DIRETTRICE PERUGIA ANCONA:
SS. 318 DI "VALFABBRICA", TRATTO PIANELLO-VALFABBRICA
SS. 16 "VAL DESIMO", TRATTI FOSSATO VICO - CANCELLI E ALBACINA - SERRA SAN QUIRICO
"PEDEMONTANA DELLE MARCHE", TRATTO FABRIANO-MUCCIA-SFERCIA.

PERIZIA DI VARIANTE

CONTRAENTE GENERALE: DIRPA 2 S.c.a.r.l.		Il Responsabile del Contratto Generale:																									
PROGETTAZIONE: Partecipazioni Italia S.p.A.		ASSISTENZA ALLA PROGETTAZIONE: TECNOSTRUTTURE S.r.l.																									
IL PROGETTISTA: Dott. Ing. Salvatore Liso Ord. n. 473/Reg. Prov. di Macerata n. 1117		IL PROGETTISTA: Dott. Ing. Antonio Tosiani																									
IL GEOLOGO: Geol. Antonio Babbin Ord. n. 473/Reg. Prov. Toscana n. 1812		VISTO IL RESPONSABILE DEL PROCEDIMENTO: Ing. Iginio Fanini																									
2.1.3 - PEDEMONTANA DELLE MARCHE		SCALA: 1:50																									
F. Servizio Sanzionale - Cantinamento Nord - Cantinamento Sud F. Servizio Sanzionale - Cantinamento Sud - Innesco SST1 - Muccia OPERE D'ARTE MINORI ASSE PRINCIPALE Tomboio #1150 alla prg. 7-246. Stralcio planimetrico, sezioni e carpenterie		DATA: Maggio 2022																									
Codice Unico di Progetto (CUP) F12C03000090021 (assegnato C.I.P.E. 20/04/2015)																											
CODICE ELABORATO: <table border="1"> <tr> <td>Disegn.</td> <td>Disegn.</td> <td>Disegn.</td> <td>Disegn.</td> <td>Disegn.</td> <td>Disegn.</td> <td>Disegn.</td> <td>Disegn.</td> <td>Disegn.</td> <td>Disegn.</td> </tr> <tr> <td>L</td> <td>0</td> <td>7</td> <td>0</td> <td>3</td> <td>2</td> <td>1</td> <td>1</td> <td>3</td> <td>1</td> </tr> </table>				Disegn.	Disegn.	Disegn.	Disegn.	Disegn.	Disegn.	Disegn.	Disegn.	Disegn.	Disegn.	L	0	7	0	3	2	1	1	3	1				
Disegn.	Disegn.	Disegn.	Disegn.	Disegn.	Disegn.	Disegn.	Disegn.	Disegn.	Disegn.																		
L	0	7	0	3	2	1	1	3	1																		
<table border="1"> <thead> <tr> <th>Rn.</th> <th>Data</th> <th>Descrizione</th> <th>Redatto</th> <th>Verificato</th> <th>Approvato</th> </tr> </thead> <tbody> <tr> <td>A</td> <td>Marzo 2020</td> <td>Emissione P.E.</td> <td>M. Santì</td> <td>S. Lieto</td> <td>A. Grimaldi</td> </tr> <tr> <td>B</td> <td>Sett. 2020</td> <td>Emissione a seguito istruttoria ANAS</td> <td>M. Santì</td> <td>S. Lieto</td> <td>A. Grimaldi</td> </tr> <tr> <td>C</td> <td>Maggio 2022</td> <td>Emissione a seguito istruttoria ANAS</td> <td>Tecnostrutture</td> <td>A. Tosiani</td> <td>S. Lieto</td> </tr> </tbody> </table>				Rn.	Data	Descrizione	Redatto	Verificato	Approvato	A	Marzo 2020	Emissione P.E.	M. Santì	S. Lieto	A. Grimaldi	B	Sett. 2020	Emissione a seguito istruttoria ANAS	M. Santì	S. Lieto	A. Grimaldi	C	Maggio 2022	Emissione a seguito istruttoria ANAS	Tecnostrutture	A. Tosiani	S. Lieto
Rn.	Data	Descrizione	Redatto	Verificato	Approvato																						
A	Marzo 2020	Emissione P.E.	M. Santì	S. Lieto	A. Grimaldi																						
B	Sett. 2020	Emissione a seguito istruttoria ANAS	M. Santì	S. Lieto	A. Grimaldi																						
C	Maggio 2022	Emissione a seguito istruttoria ANAS	Tecnostrutture	A. Tosiani	S. Lieto																						