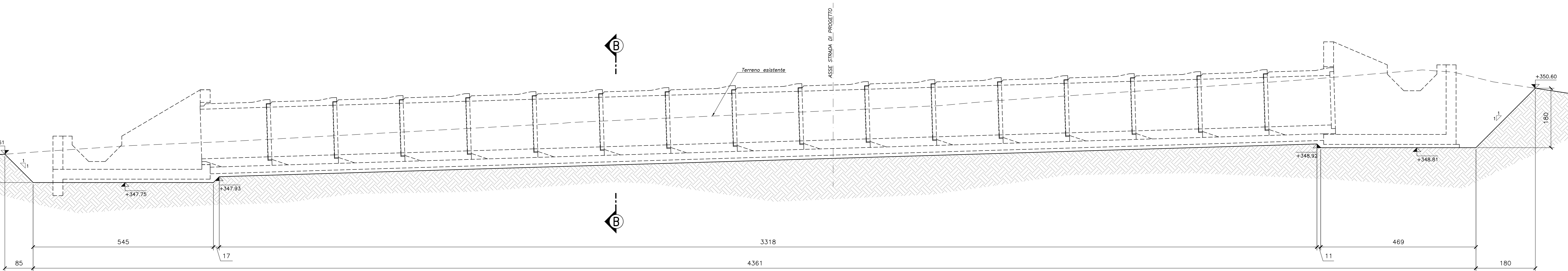
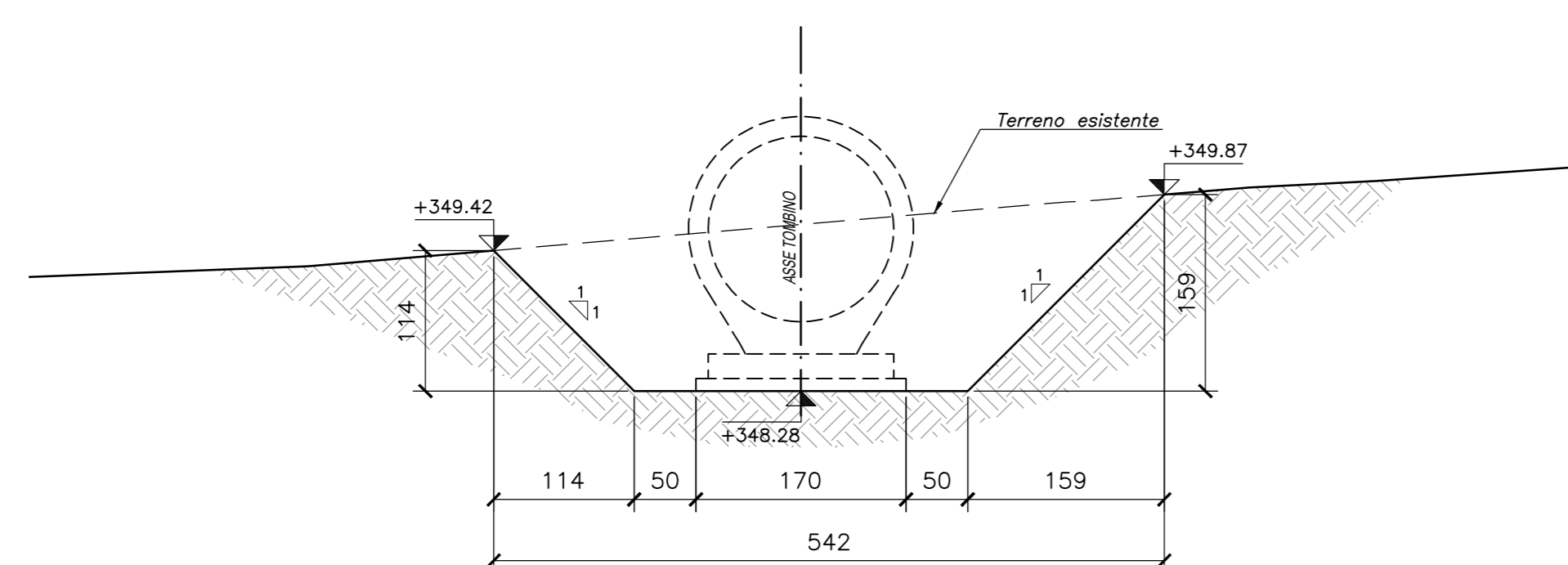


SEZIONE A-A
Scala 1:50



SEZIONE B-B
Scala 1:50



PUNTI	COORDINATE X,Y	
	X(EST)	Y(NORD)
1	2362045.5496	4780949.8516
2	2362039.9959	4780950.7908
3	2362039.6102	4780951.6334
4	2362009.5937	4780956.8843
5	2362007.6721	4780956.2281
6	2362002.5451	4780957.0905
7	2362003.2580	4780961.3310
8	2362008.3853	4780960.4686
9	2362009.0416	4780959.5469
10	2362040.2589	4780954.2959
11	2362040.7093	4780955.0315
12	2362046.2637	4780954.0970

**ASSE VIARIO MARCHE-UMBRIA
E QUADRILATERO DI PENETRAZIONE INTERNA
MAXI LOTTO 2**

LAVORI DI COMPLETAMENTO DELLA DIRETTRICE PERUGIA ANCONA:
SS. 318 DI "VALFABBRICA", TRATTO PIANELLO-VALFABBRICA
SS. 76 "VAL DESINO", TRATTI FOSSATO VICO - CANCELLI ALBACINA - SIERRA SAN QUIRICO
"PEDEMONTANA DELLE MARCHE", TRATTO FABBIANO-MUCCIA-SFERCIA.

PROGETTO ESECUTIVO

CONTRAENTE GENERALE: 	Il responsabile del Contratto Generale: Ing. Federico Montanari	Il responsabile Integrazioni delle Proiezioni Specialistiche: Ing. Salvatore Lieto
---------------------------------	---	--

PROGETTAZIONE: Associazione Temporanea di Imprese
Mandatario: Montanari

RESPONSABILE DELLA PROGETTAZIONE: PER C.A.T. Prof. Ing. Antonio Grimaldi GEOLOGO Dott. Geol. Fabrizio Pontoni COORDINATORE DELLA SICUREZZA IN FASE DI PROGETTAZIONE Ing. Michele Curiale	 	
---	----------	--------------

IL RESPONSABILE DEL PROCEDIMENTO:
Ing. Iginio Farotti

<p>2.1.3 - PEDEMONTANA DELLE MARCHE 3° stralcio funzionale: Castelraimondo nord - Castelraimondo sud 4° stralcio funzionale: Castelraimondo sud - innesto S.S.77 a Mucchia</p> <p>OPERE IDRAULICHE ASSE PRINCIPALE Tombino Ø1500 alla prg. 7+246: Pianta scavi</p>	<p>SCALA: 1:50</p> <p>DATA: Settembre 2020</p>
--	--

Codice Unico di Progetto (CUP): **F12C0300050021**

Codice elaborato: L0703 E18 010118 T11022A
Nome File: **0703E18010118T11022A**

REV.	DATA	DISCRIZIONE	Redatto	Controllato	Approvato
A	Settembre 2020	Emissione a seguito istruzione ANAS	PROGIN	M. Sarti	S. Lieto
B					A. Grimaldi
C					