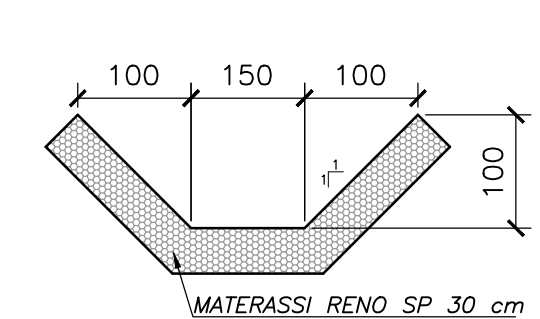
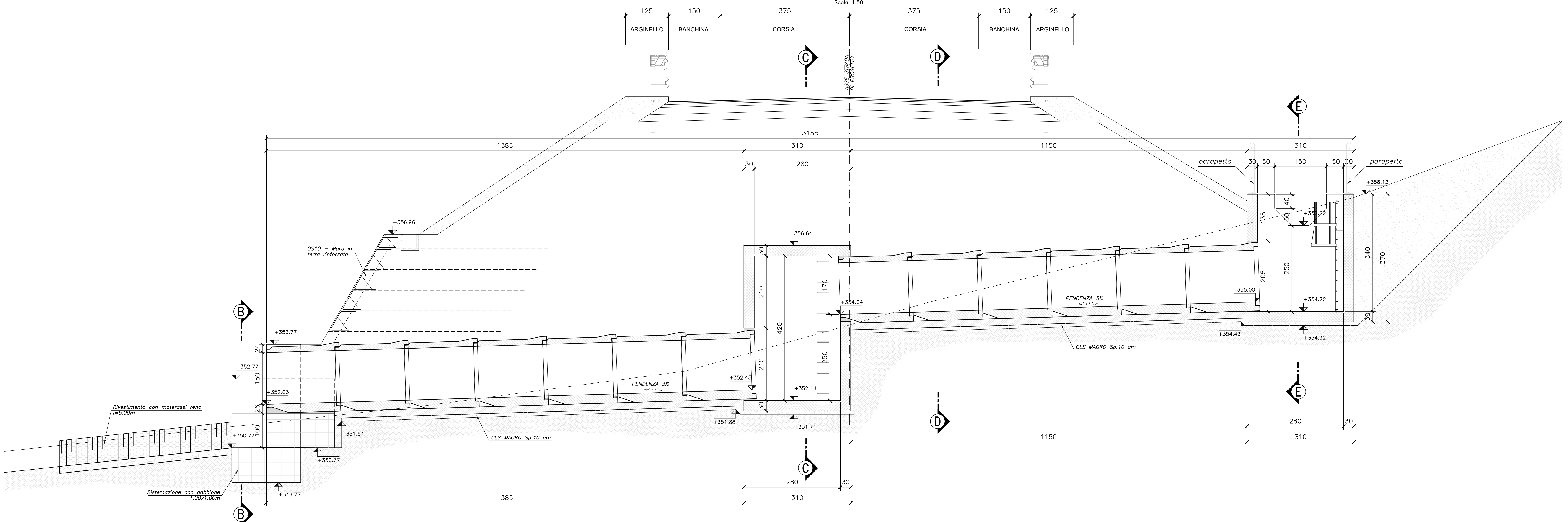


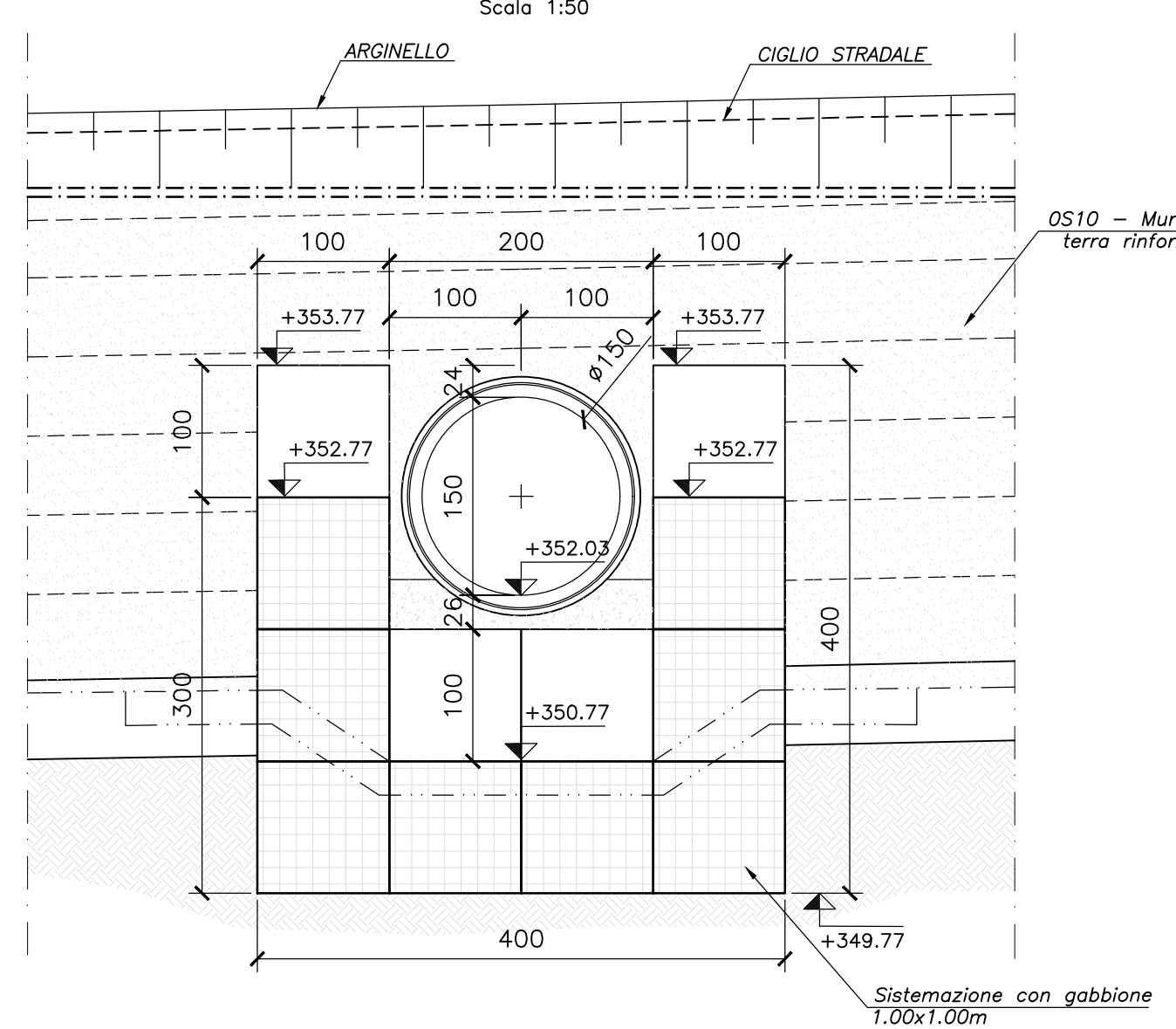
SEZIONE TIPO INALVEAZIONE
Scala 1:50



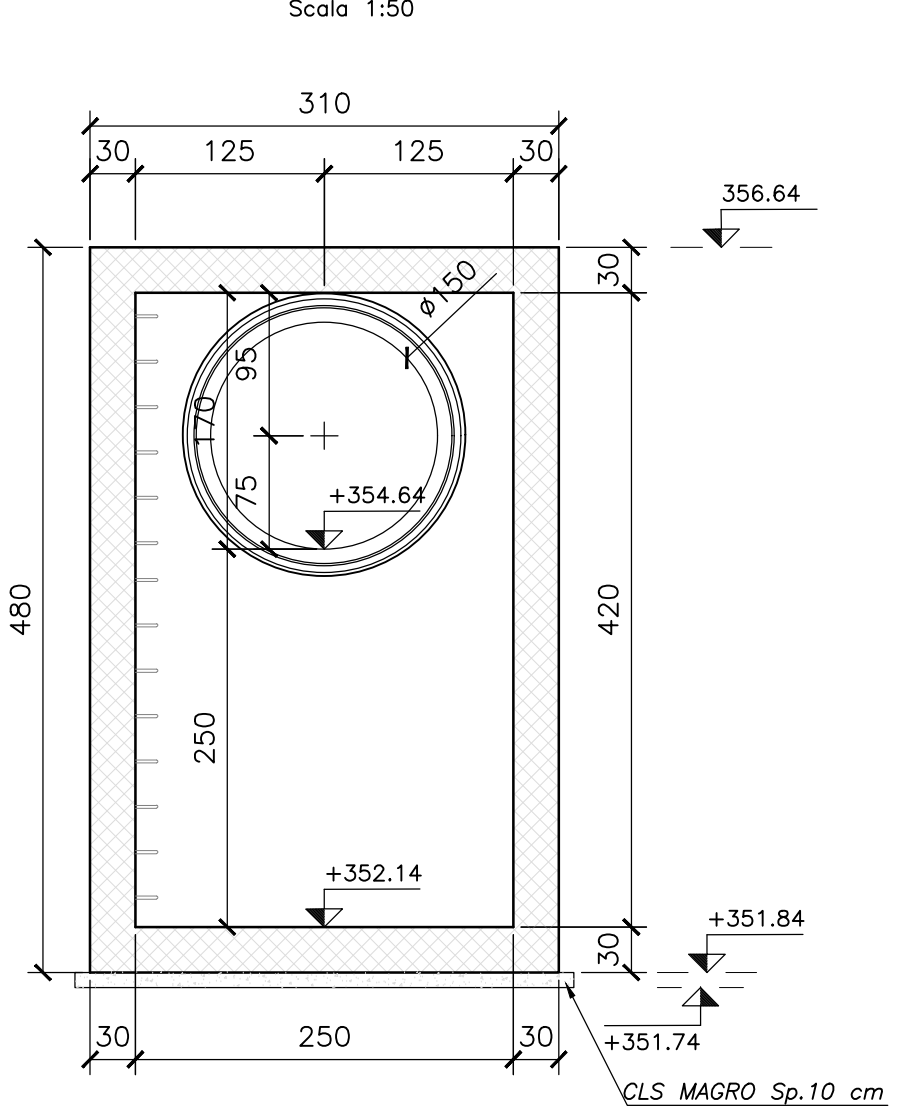
SEZIONE A-A TOMBINO
Scala 1:50



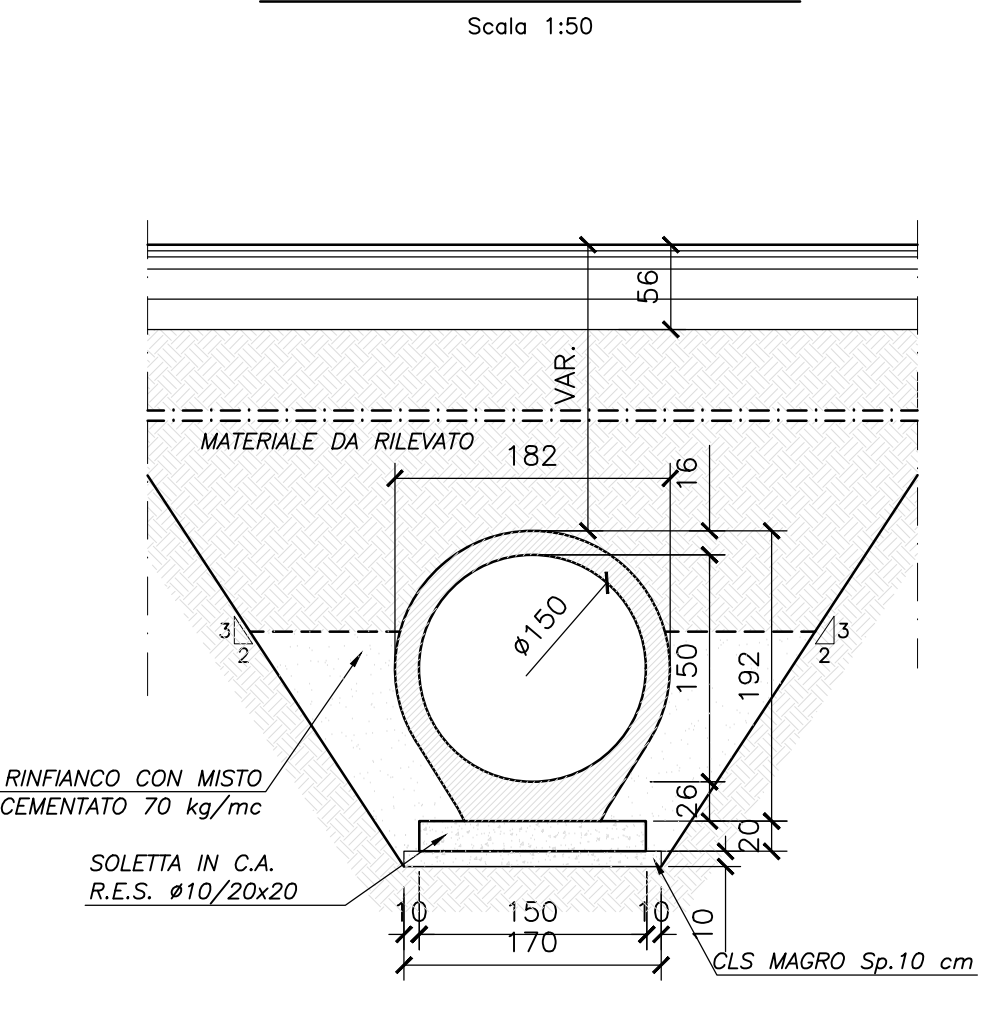
SEZIONE B-B TOMBINO
Scala 1:50



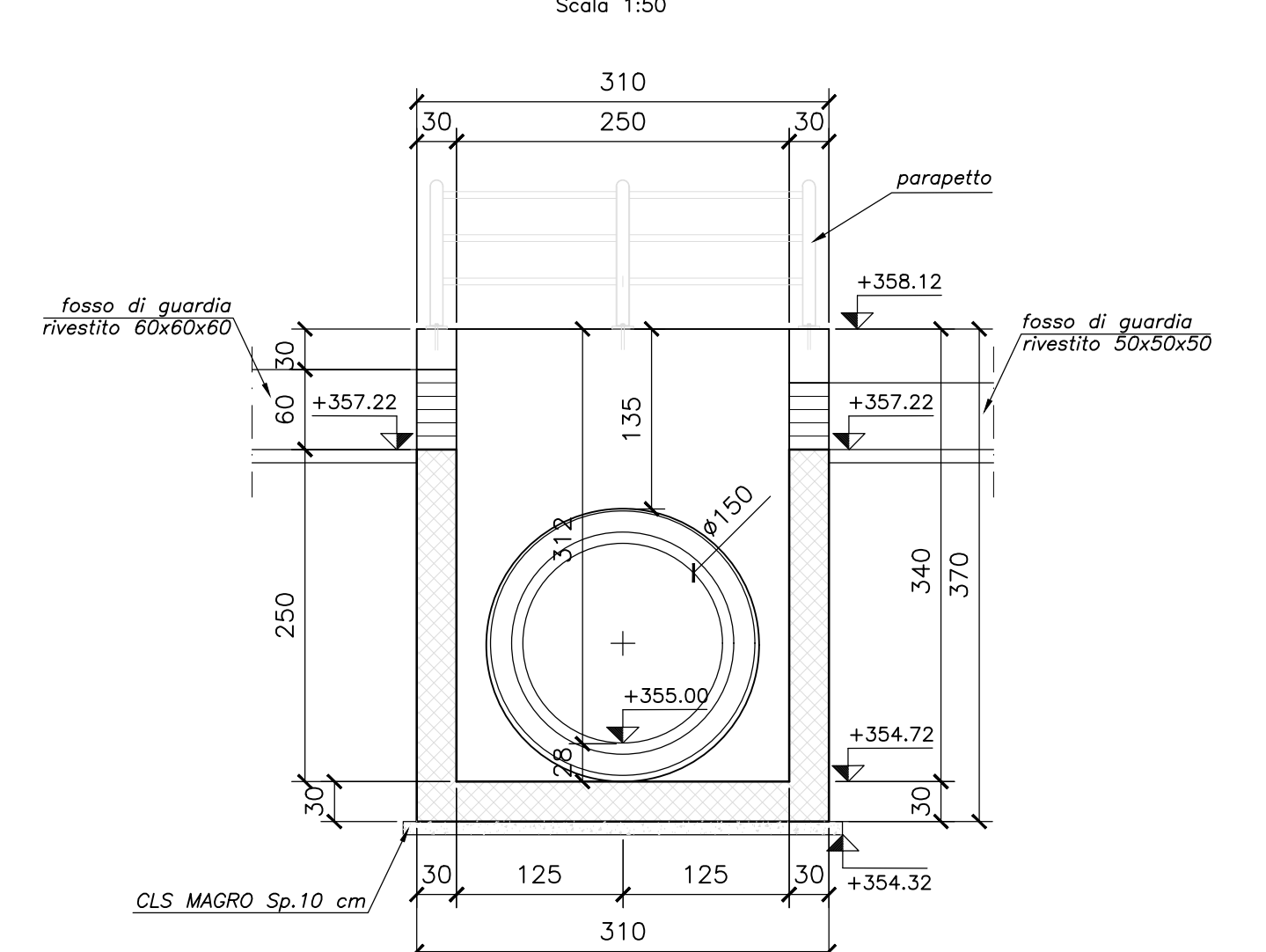
SEZIONE C-C TOMBINO
Scala 1:50



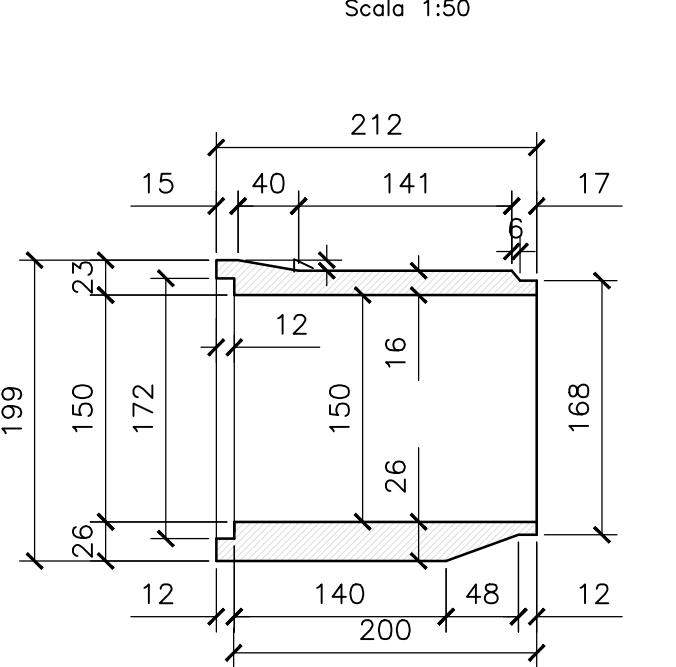
SEZIONE D-D TOMBINO
Scala 1:50



SEZIONE E-E TOMBINO
Scala 1:50



ELEMENTO PREFABBRICATO
Scala 1:50



N.B.: PER LA TABELLA MATERIALI FARE RIFERIMENTO ALL'ELABORATO: L0703213E160M000T0101A



ASSE VIARIO MARCHE-UMBRIA E QUADRILATERO DI PENETRAZIONE INTERNA MAXI LOTTO 2

LAVORI DI COMPLETAMENTO DELLA DIRETTRICE PERUGIA ANCONA: SS. 318 DI "VALFABBRICA", TRATTO PIANELLO-VALFABBRICA SS. 76 "VAL DESINO", TRATTO FOSSATO VICO-CANCELLI E ALBACINA - SERRA SAN QUIRICO "PEDEMONTANA DELLE MARCHE", TRATTO FABRIANO-MUCCIA-SFERCIA.

PROGETTO ESECUTIVO

CONTRAENTE GENERALE: DIRPA 2 S.c.a.r.l.	Il responsabile del Contraente Generale: Ing. Federico Montanari	Il responsabile Integratori delle Previsioni Specialistiche: Ing. Salvatore Lieto
---	--	---

PROGETTAZIONE: Associazione Temporanea di Imprese Mantovani, PROGIM, LOMBARDI SA, LOMBARDI-REICO, SGAI s.r.l., G. E. Farfani & C.

RESPONSABILE DELLA PROGETTAZIONE: PER C.A.T. Prof. Ing. Antonio Grimaldi GEOLOGO Dott. Geol. Fabrizio Pontoni COORDINATORE DELLA SICUREZZA IN FASE DI PROGETTAZIONE Ing. Michele Curiale	INGEGNERE DELLA SICUREZZA: ING. MICHELE CURIALE N. 1879 "Str. A" - 08/04/2018 ING. MICHELE CURIALE N. 1879 "Str. A" - 08/04/2018	INGEGNERE DELLA SICUREZZA: ING. MICHELE CURIALE N. 1879 "Str. A" - 08/04/2018 ING. MICHELE CURIALE N. 1879 "Str. A" - 08/04/2018
---	---	---

IL RESPONSABILE DEL PROCEDIMENTO
Ing. Iginio Faroni

2.1.3 - PEDEMONTANA DELLE MARCHE
3° stralcio funzionale: Castelraimondo nord - Castelraimondo sud
4° stralcio funzionale: Castelraimondo sud - innesto S.S.77 a Muccia
OPERE IDRAULICHE
ASSE PRINCIPALE
Tombino Ø1500 alla prg. 7+665: Stralcio planimetrico, sezioni e carpenterie

Codice Unico di Progetto (CUP): F12C03000050021
Codice elaborato: [07] [03] [2] [1] [3] [E] [1] [8] [0] [1] [0] [2] [1] [7] [1] [0] [1] [8]

REV.	DATA	DISCUSSIONE	Redatto	Controllato	Approvato
A	Marzo 2020	Emissione PE	PROGIM	M. Satti	S. Lieto
B	Settembre 2020	Emissione a seguito istruttoria ANAS	PROGIM	M. Satti	S. Lieto
C					