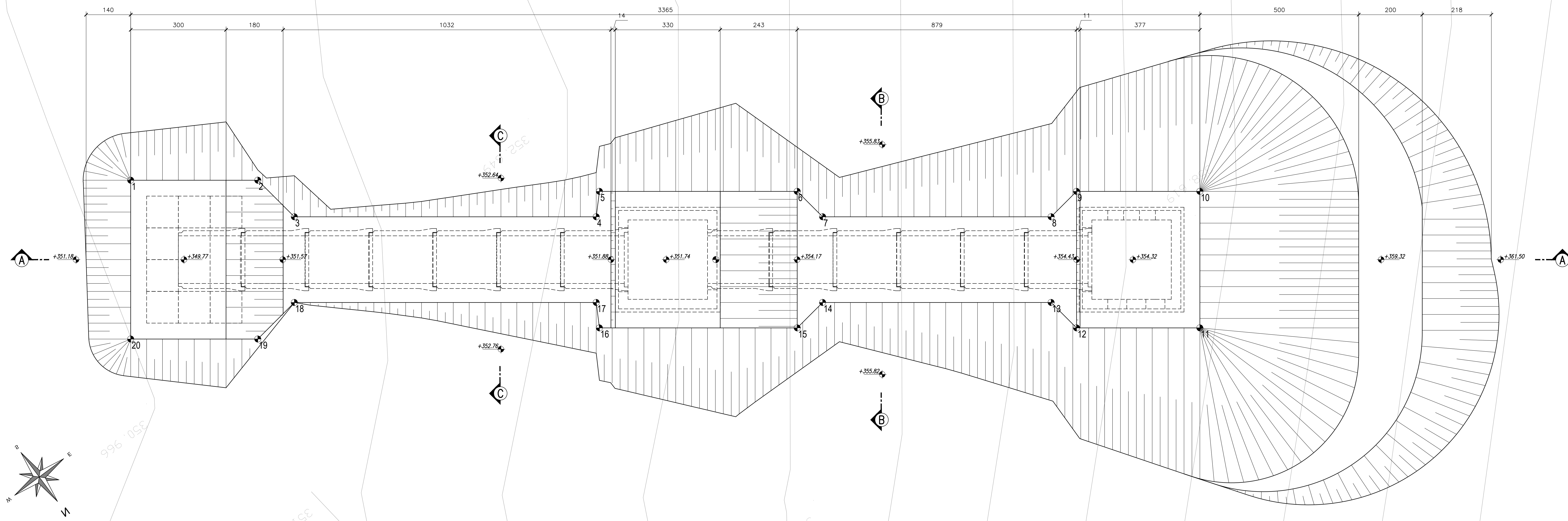
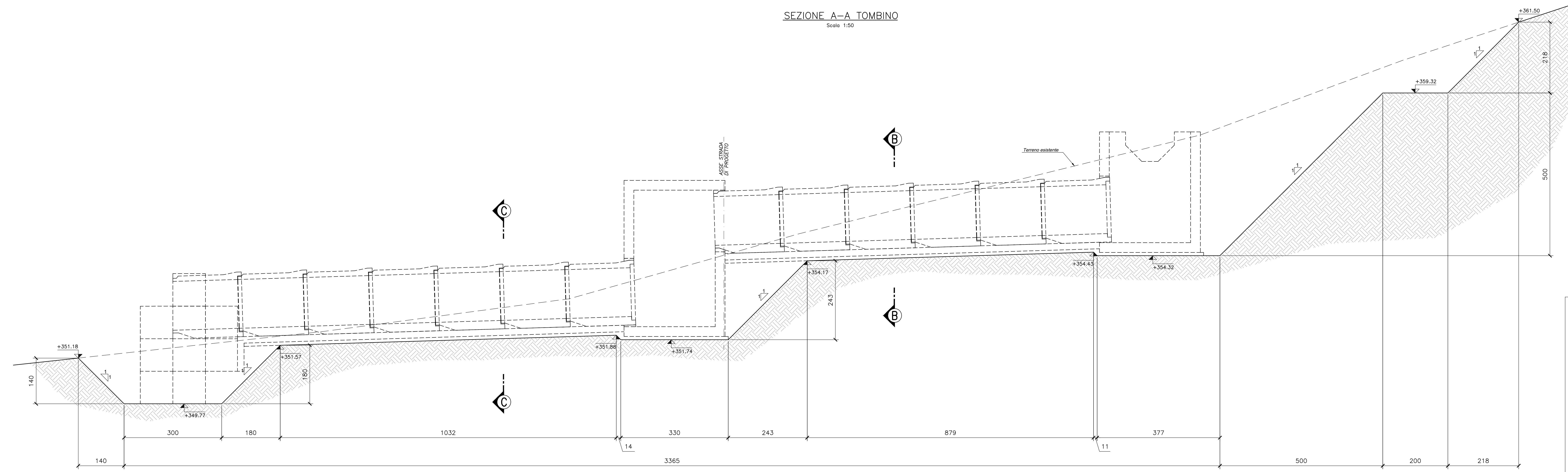


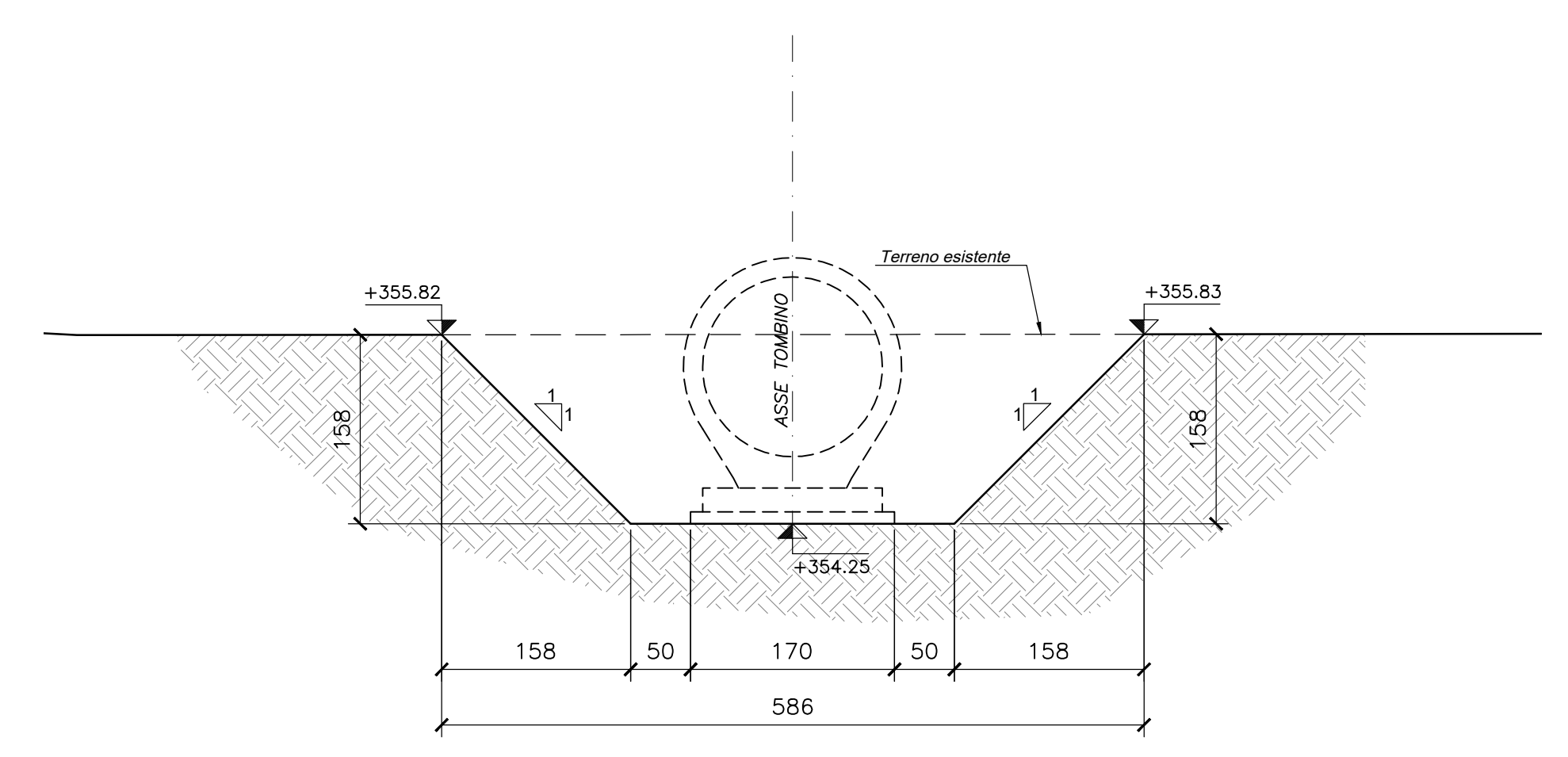
PIANTA TOMBINO
Scala 1:50



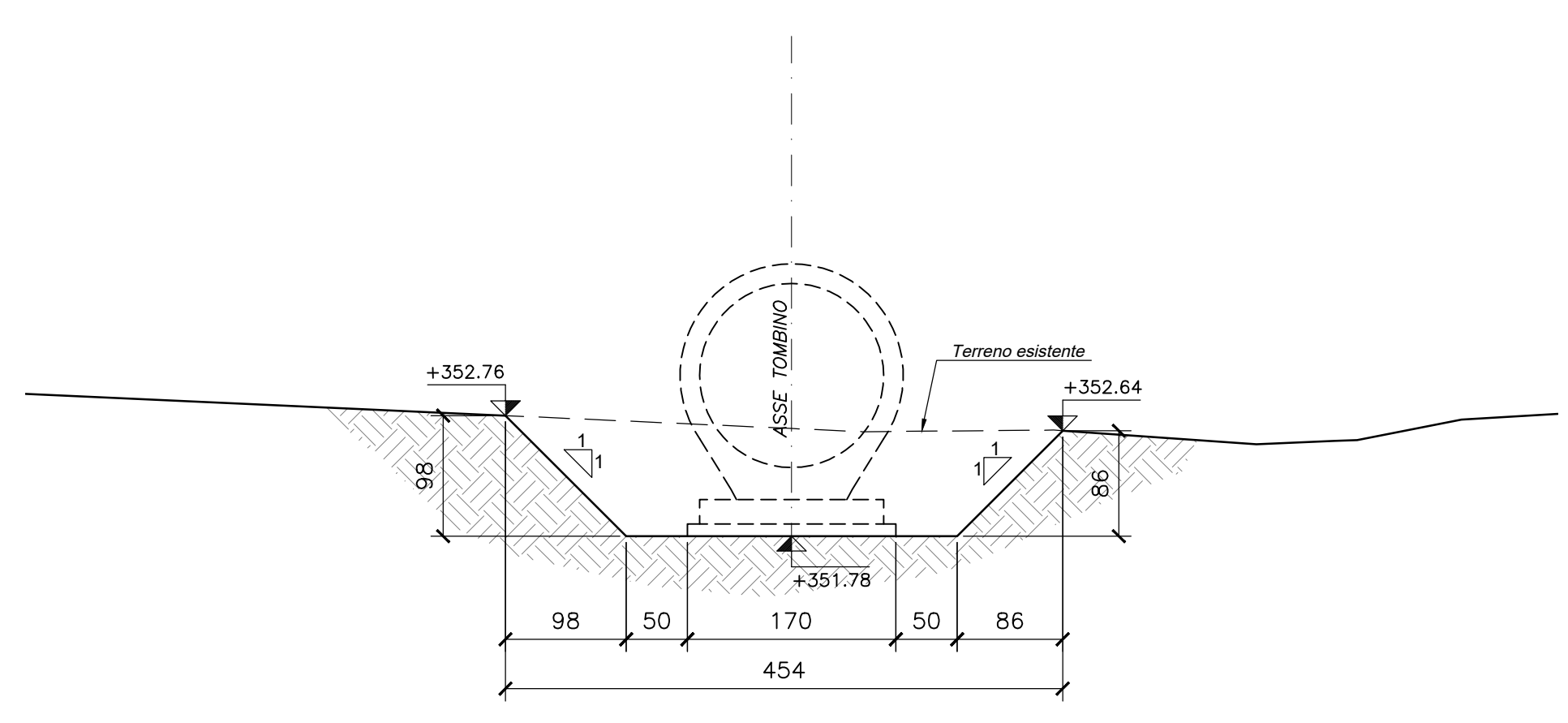
SEZIONE A-A TOMBINO
Scala 1:50



SEZIONE B-B TOMBINO
Scala 1:50



SEZIONE C-C TOMBINO
Scala 1:50



PUNTI	COORDINATE X,Y	
	X(EST)	Y(NORD)
1	2361865.0504	4780577.3788
2	2361861.8458	4780579.7727
3	2361861.6127	4780581.3823
4	2361853.9991	4780587.0697
5	2361848.4392	4780586.4894
6	2361848.4519	4780590.2150
7	2361848.2897	4780591.3347
8	2361842.5276	4780595.6391
9	2361841.4079	4780595.4769
10	2361838.2985	4780597.7996
11	2361840.8719	4780601.2445
12	2361843.9813	4780598.9219
13	2361844.1434	4780597.8022
14	2361849.9056	4780593.4978
15	2361851.0253	4780593.6599
16	2361856.0138	4780589.9334
17	2361855.6150	4780589.2328
18	2361863.2286	4780583.5454
19	2361864.8381	4780583.7785
20	2361868.0427	4780581.3846

**ASSE VIARIO MARCHE-UMBRIA
E QUADRILATERO DI PENETRAZIONE INTERNA
MAXI LOTTO 2**

LAVORI DI COMPLETAMENTO DELLA DIRETTRICE PERUGIA ANCONA:
SS. 318 DI "VALFABBRICA", TRATTO PIANELLO-VALFABBRICA
SS. 76 "VAL DESINO", TRATTO FOSSATO VICO - CANCELLI ALBACINA - SERRA SAN QUIRICO
"PEDEMONTANA DELLE MARCHE", TRATTO FABRIANO-MUCCIA-SFERCIA.

PROGETTO ESECUTIVO

CONTRAENTE GENERALE: 	<i>Il responsabile del Contratto Generale:</i> Ing. Federico Montanari	<i>Il responsabile Integratori delle Prestazioni Specialistiche:</i> Ing. Salvatore Lieto
PROGETTAZIONE: Associazione Temporanea di Imprese Mandatario: Mandatari: 	RESPONSABILE DELLA PROGETTAZIONE: PER C.A.T.I. Prof. Ing. Antonio Grimaldi GEOLOGO: Dott. Geol. Fabrizio Pontoni COORDINATORE DELLA SICUREZZA IN FASE DI PROGETTAZIONE: Ing. Michele Curiate	
IL RESPONSABILE DEL PROCEDIMENTO: Ing. Iginio Farotti		
2.1.3 - PEDEMONTANA DELLE MARCHE 3° stralcio funzionale: Castelraimondo nord - Castelraimondo sud 4° stralcio funzionale: Castelraimondo sud - innesto S.S.77 a Mucchia OPERE IDRAULICHE ASSE PRINCIPALE Tombino Ø1500 alla prg. 7+665: Pianta scavi		SCALA: 1:50 DATA: Settembre 2020
Codice Unico di Progetto (CUP): F12C03000050021		
Codice elaborato: [0][7][0][3][2][1][3][1][8][0][1][0][0][2][1][1][1][1][2][2][1][2]		
REV.	DATA	DISCUSSIONE
A	Settembre 2020	Emissione a seguito istruzione ANAS
B		
C		