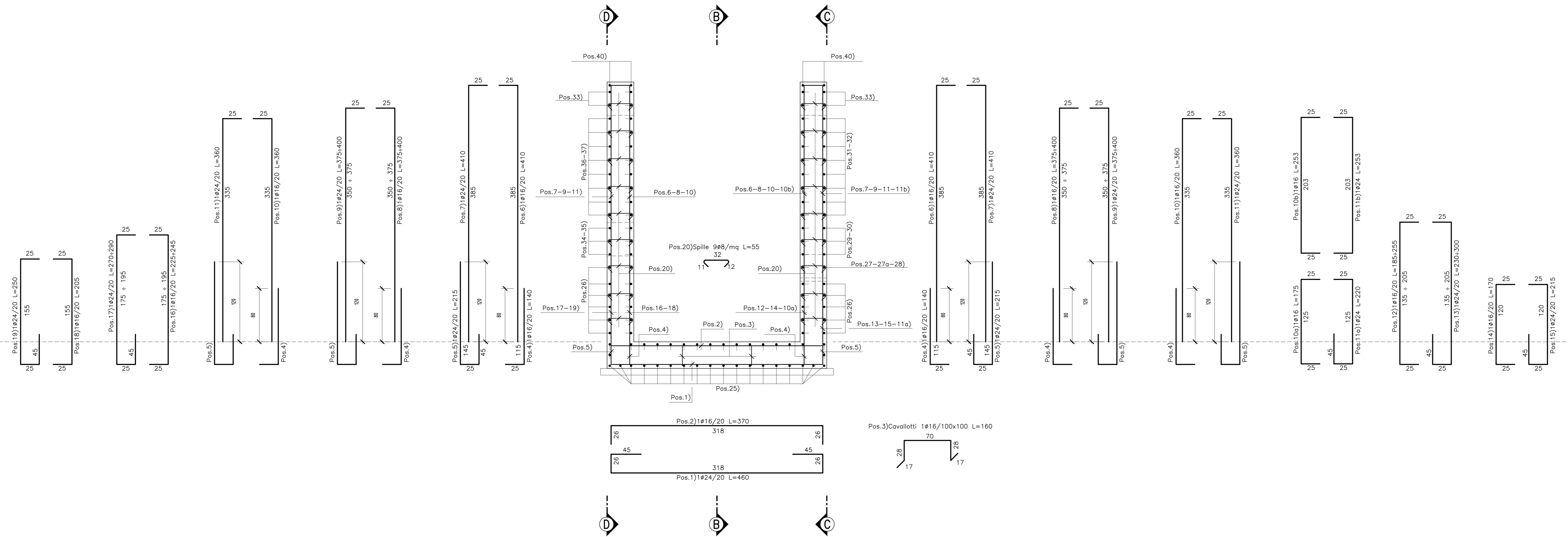
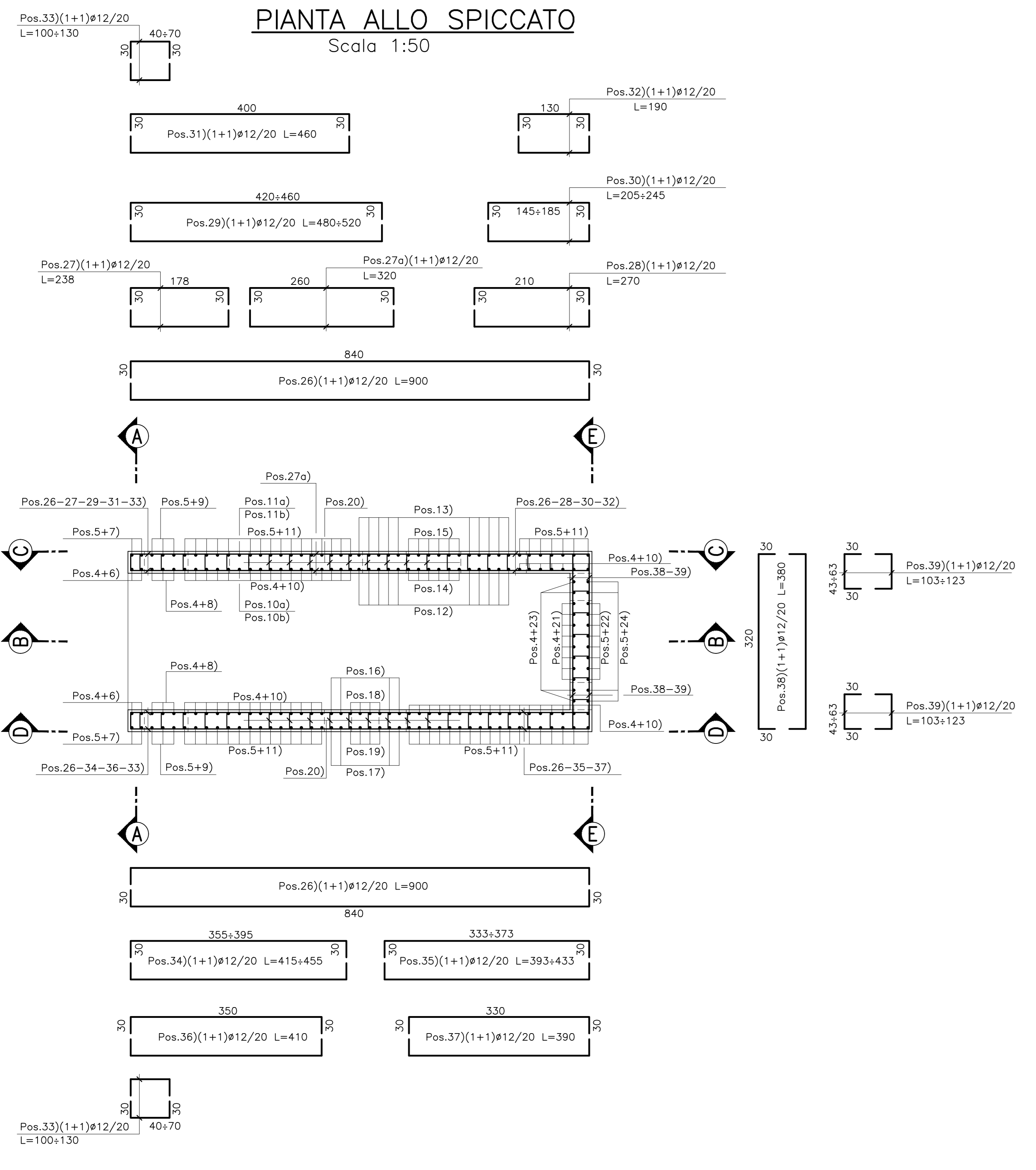


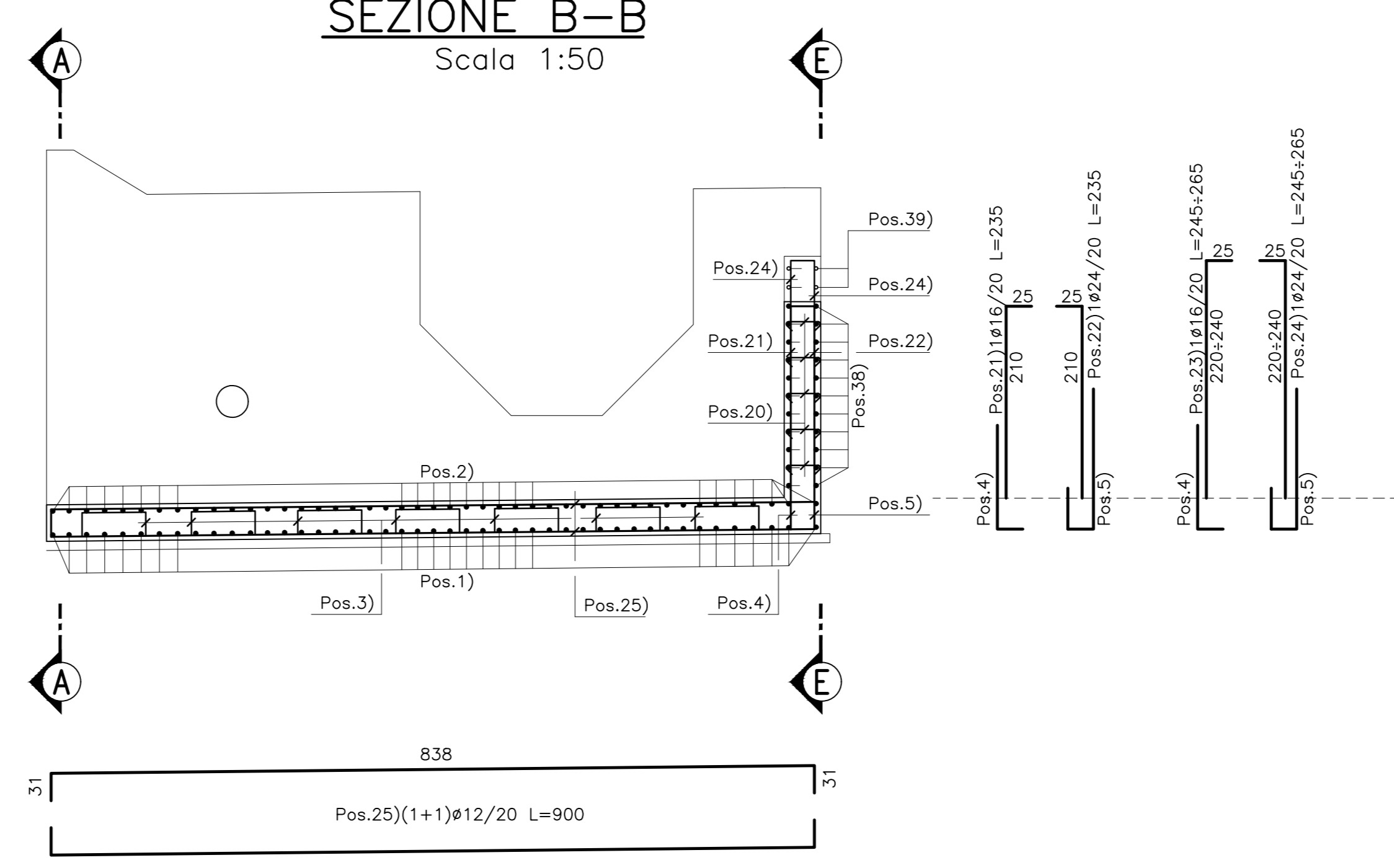
SEZIONE A-A
Scala 1:25



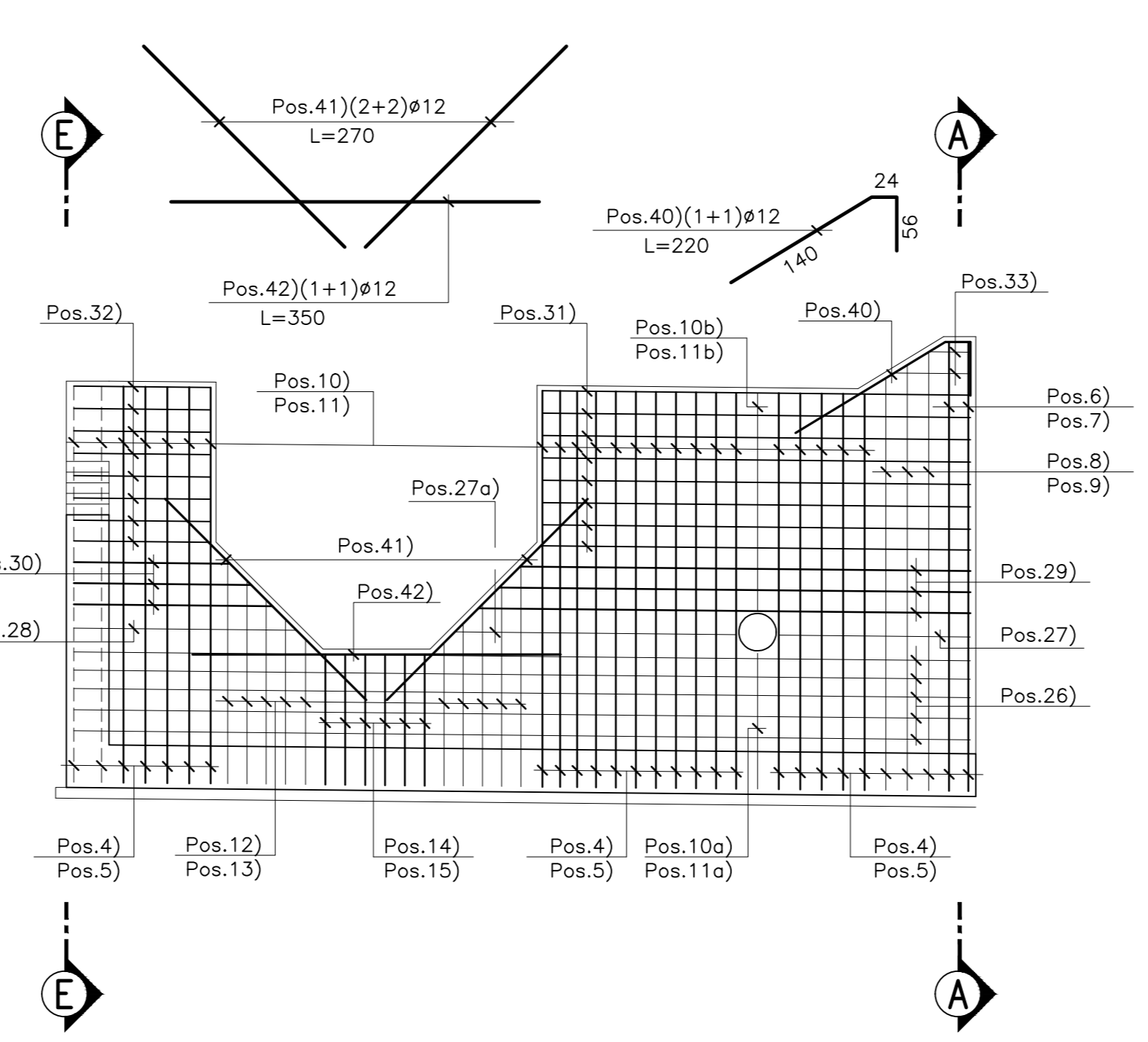
PIANTA ALLO SPICCATO
Scala 1:50



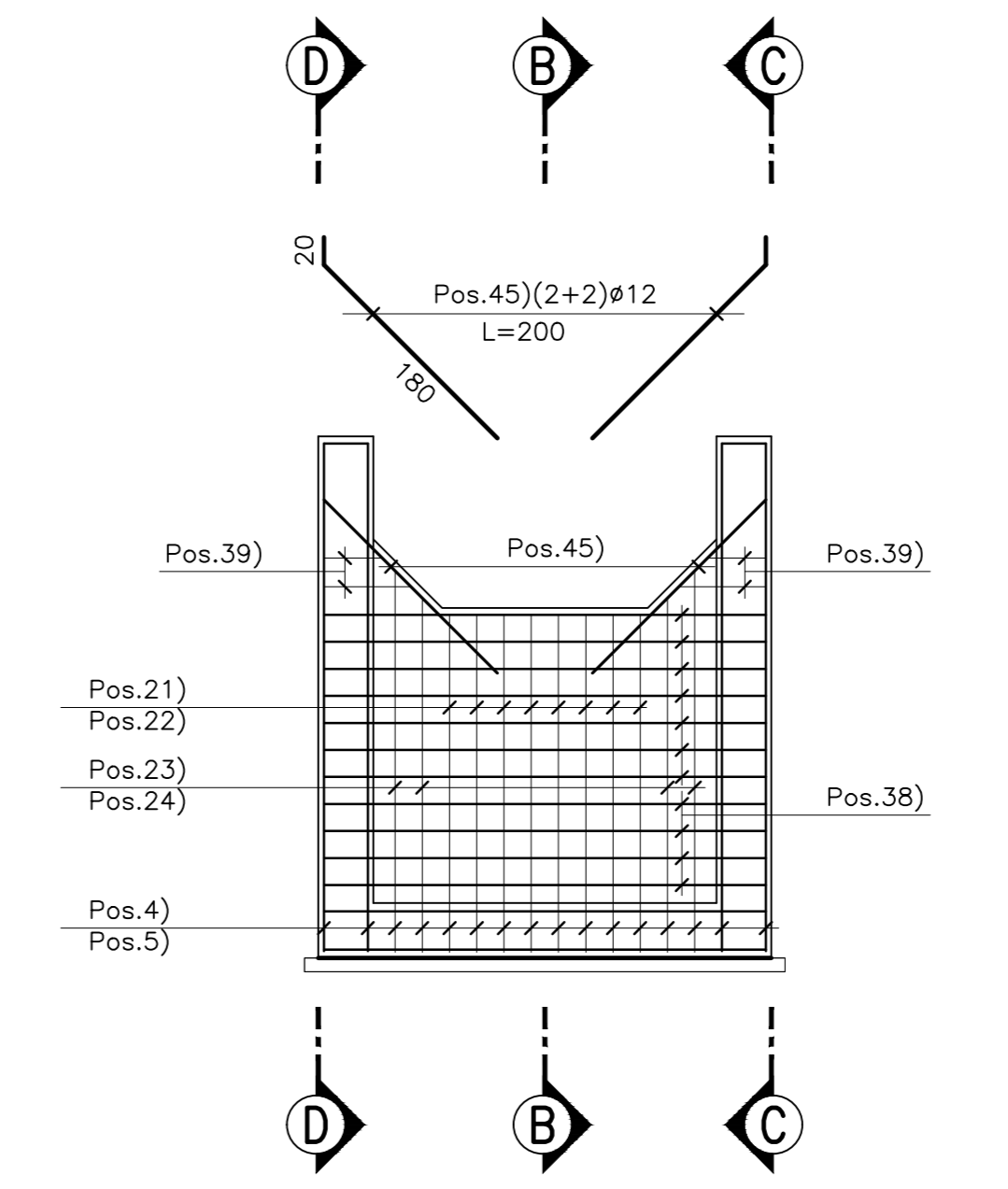
SEZIONE B-B
Scala 1:50



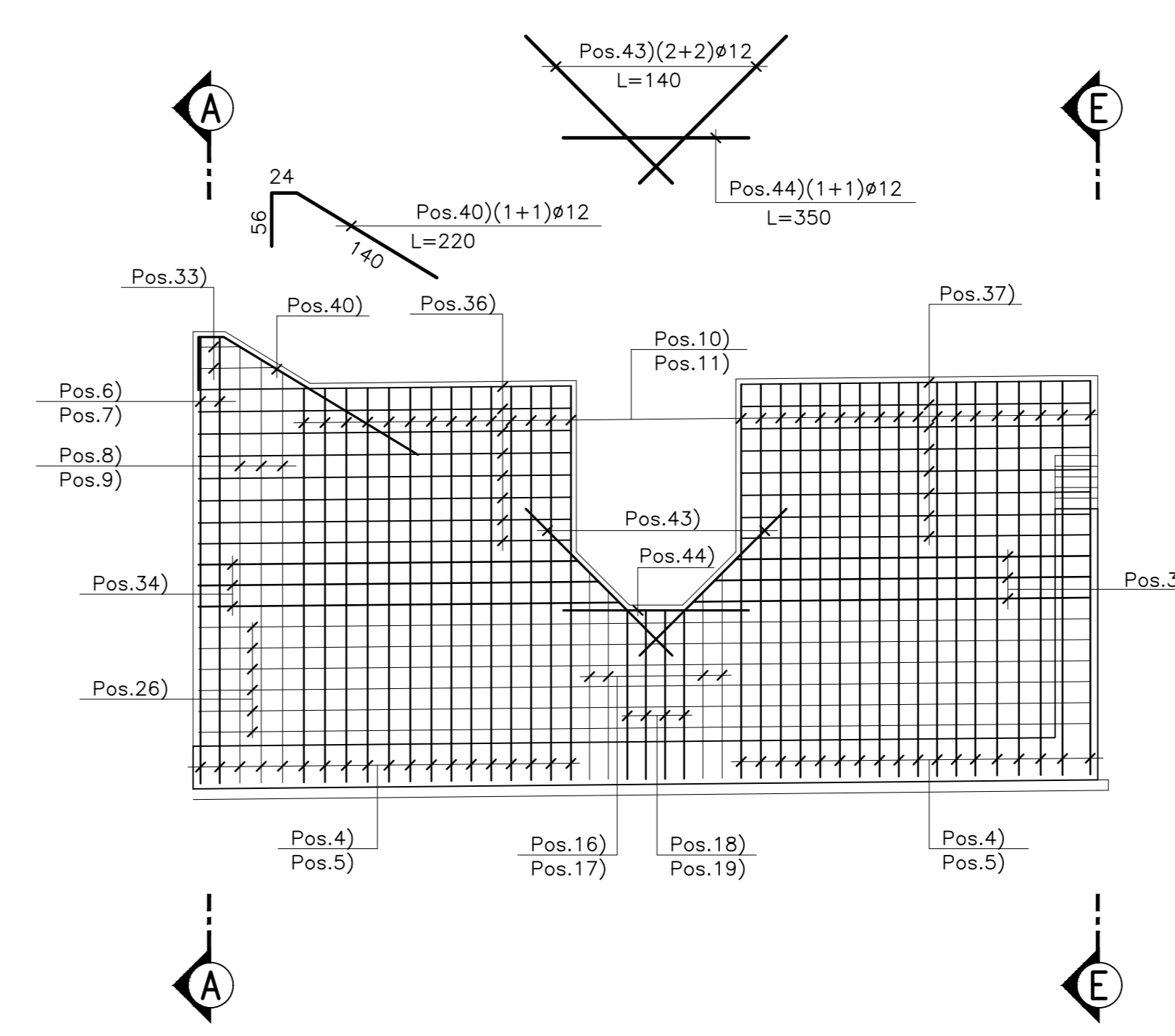
PROSPETTO C-C
Scala 1:50



PROSPETTO E-E
Scala 1:50



PROSPETTO D-D
Scala 1:50



POS.	φ / passo	Lunghezza (cm)	Peso cad. (Kg m)	N°	Peso (Kg)
1	24 /20	460	3,551	45	735
2	16 /20	370	1,578	45	263
3	16 /100x100	160	1,578	20	51
4	16 /20	140	1,578	77	170
5	24 /20	215	3,551	77	588
6	16 /20	410	1,578	4	26
7	24 /20	410	3,551	4	58
8	16 /20	388 Med.	1,578	6	37
9	24 /20	388 Med.	3,551	6	83
10	16 /20	360	1,578	55	313
10a	16	175	1,578	1	3
10b	16	253	1,578	1	4
11	24 /20	360	3,551	55	703
11a	24	220	3,551	1	8
11b	24	253	3,551	1	9
12	16 /20	220 Med.	1,578	10	35
13	24 /20	265 Med.	3,551	10	94
14	16 /20	170	1,578	6	16
15	24 /20	215	3,551	6	46
16	16 /20	235 Med.	1,578	4	15
17	24 /20	280 Med.	3,551	4	40
18	16 /20	205	1,578	4	13
19	24 /20	250	3,551	4	36
20	8 /mq	55	0,395	466	101
21	16 /20	235	1,578	8	30
22	24 /20	235	3,551	8	67
23	16 /20	255 Med.	1,578	4	16
24	24 /20	255 Med.	3,551	4	36
25	12 /20	900	0,888	36	288
26	12 /20	900	0,888	24	192
27	12 /20	238	0,888	2	4
27a	12 /20	320	0,888	2	6
28	12 /20	270	0,888	2	5
29	12 /20	500 Med.	0,888	6	27
30	12 /20	225 Med.	0,888	6	12
31	12 /20	460	0,888	16	65
32	12 /20	190	0,888	16	27
33	12 /20	115 Med.	0,888	8	8
34	12 /20	435 Med.	0,888	6	23
35	12 /20	413 Med.	0,888	6	22
36	12 /20	410	0,888	16	58
37	12 /20	390	0,888	16	55
38	12 /20	380	0,888	22	74
39	12 /20	113 Med.	0,888	8	8
40	12	220	0,888	4	8
41	12	270	0,888	4	10
42	12	350	0,888	2	6
43	12	140	0,888	4	5
44	12	350	0,888	2	6
45	12	200	0,888	4	7
PESO TOTALE				4512	

N.B.:
 - Le lunghezze sono espresse in cm.
 - Le lunghezze sono calcolate in asse barra.
 - Ultima posizione è la n° 45.

**ASSE VIARIO MARCHE-UMBRIA
E QUADRILATERO DI PENETRAZIONE INTERNA
MAXI LOTTO 2**

LAVORI DI COMPLETAMENTO DELLA DIRETTRICE PERUGIA ANCONA:
 SS. 318 DI "VALFABBRICA", TRATTO PIANELLO-VALFABBRICA
 SS. 76 "VAL DESINO", TRATTO FOSCATO VICO - CANCELLI E ALBACINA - SERRA SAN QUIRICO
 "PEDEMONTANA DELLE MARCHE", TRATTO FABRIANO-MICCIA-SFERCIA.

PERIZIA DI VARIANTE

CONTRAENTE GENERALE: 		Il Responsabile del Contraente Generale:	
PROGETTAZIONE: Partecipazioni Italia S.p.A.		ASSISTENZA ALLA PROGETTAZIONE: 	
IL PROGETTISTA: Dott. Ing. Salvatore Lupo Ordine degli Ingegneri Prov. di Macerata n.1147		IL PROGETTISTA: Dott. Ing. Antonio Toscani Ordine dei Geologi Regione Toscana n.1022	
IL GEOLOGO: Geol. Amadeo Rabbinì Ordine dei Geologi Regione Toscana n.1022		VISTO IL RESPONSABILE DEL PROCEDIMENTO: Ing. Ignazio Fucini	
2.1.3 - PEDEMONTANA DELLE MARCHE 3° Strada funzionale - Castelnuovo Nord - Castelnuovo Sud 4° Strada funzionale - Castelnuovo Sud - Inneso SS77+Mezza OPERE D'ARTE MINORI TOMBINO IDRAULICO 2,50*2,50 - PK 8+147 Armatura vasca di imboccatura		SCALA: 1:50/25 DATA: Maggio 2022	
Codice Unico di Progetto (CUP) F12C0300050021 (assegnato CIFE 20/04/2015)			
CODICE ELABORATO: L0703213E16101023ARM01B			
Rev.	Desc.	Emissione	Revisione
A	Mars 2020	Emissione P.E.	Progettazione
B	Maggio 2022	Emissione a seguito istruttoria ANAS	Tecnoprogettazione