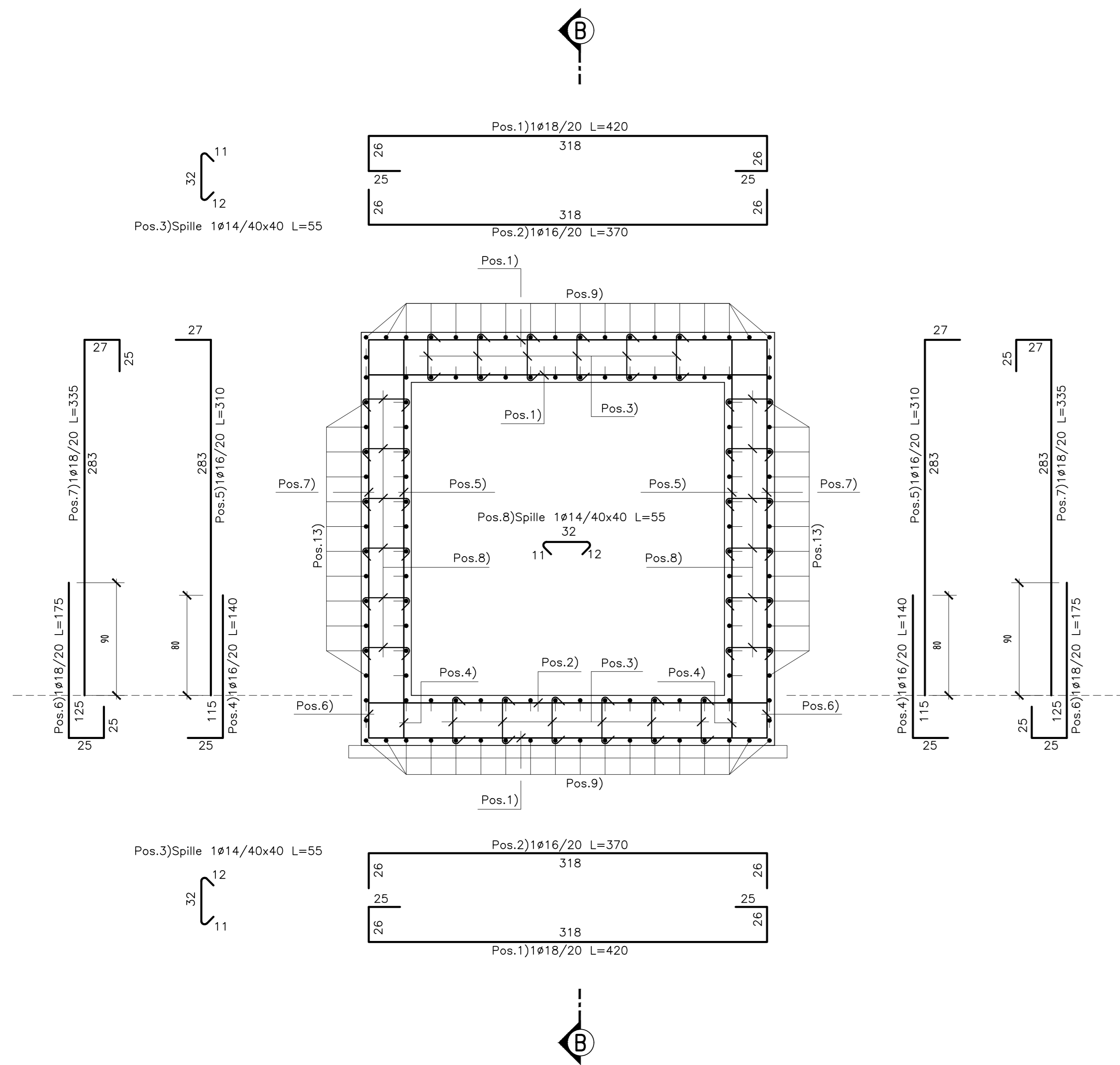


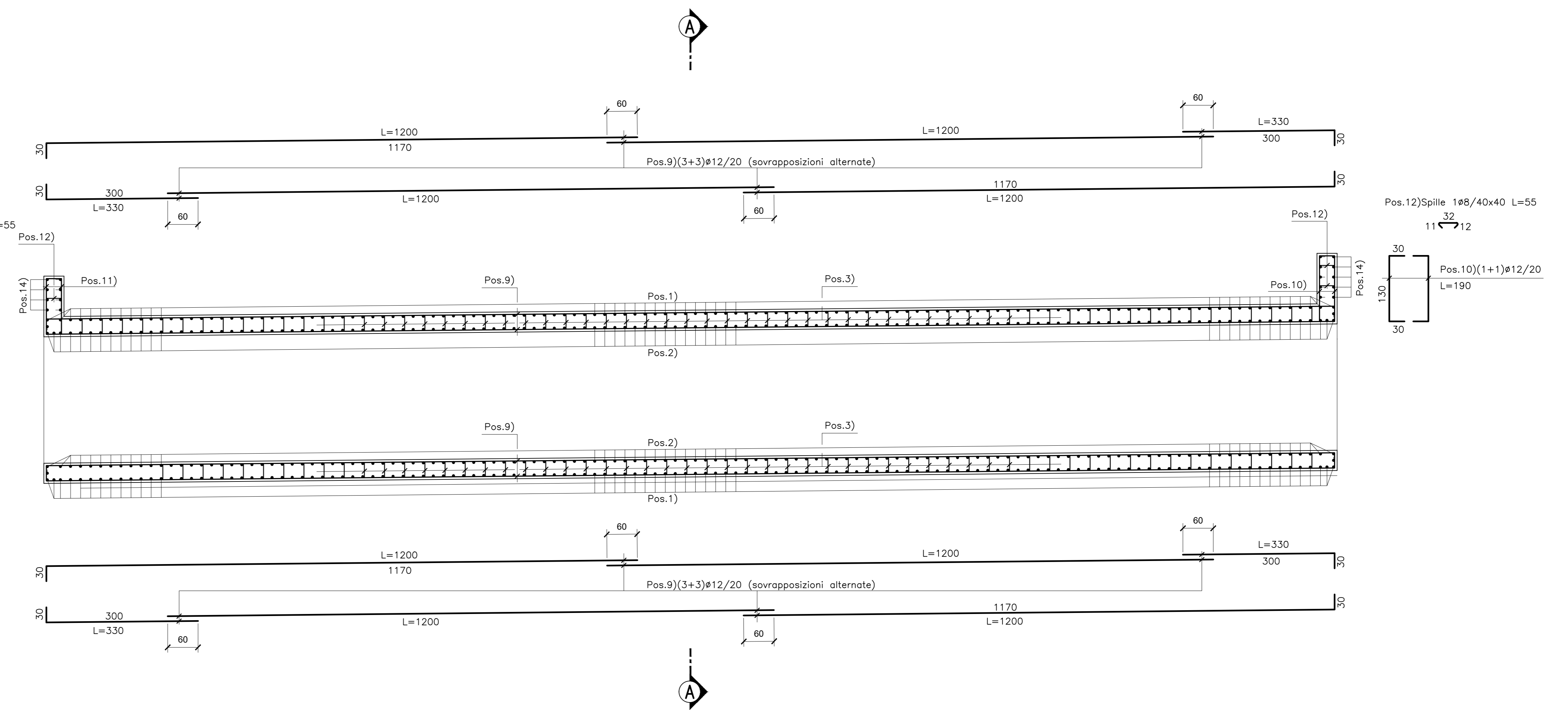
SEZIONE A-A

Scala 1:25



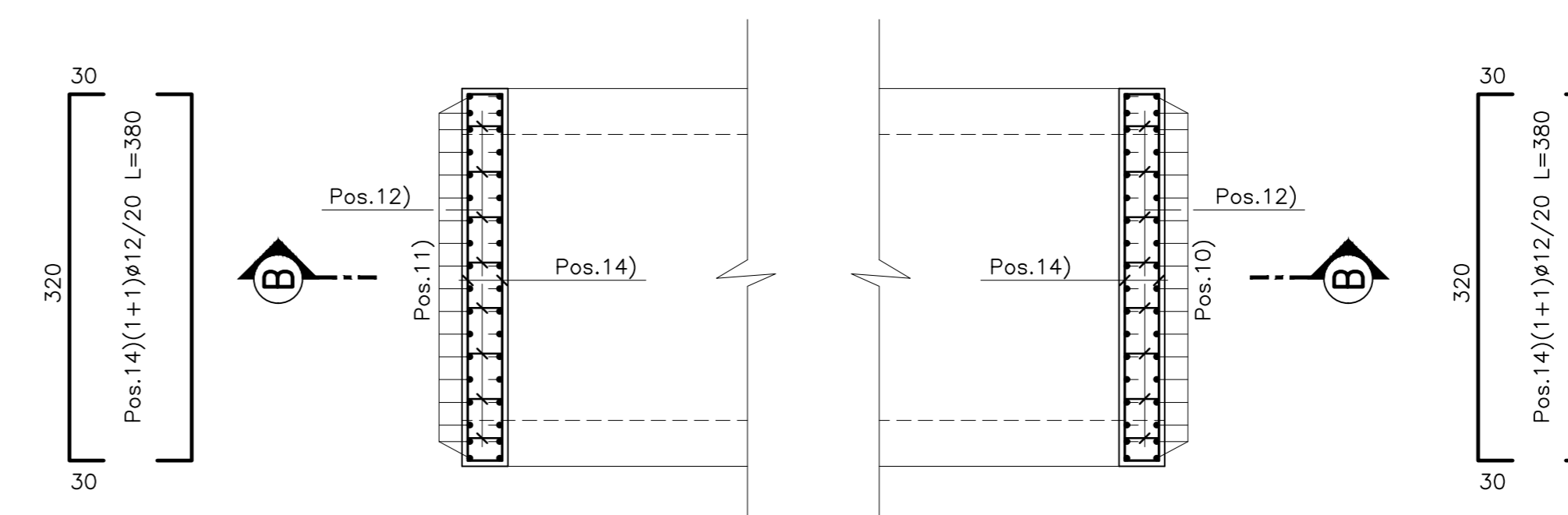
SEZIONE B-B

Scala 1:50



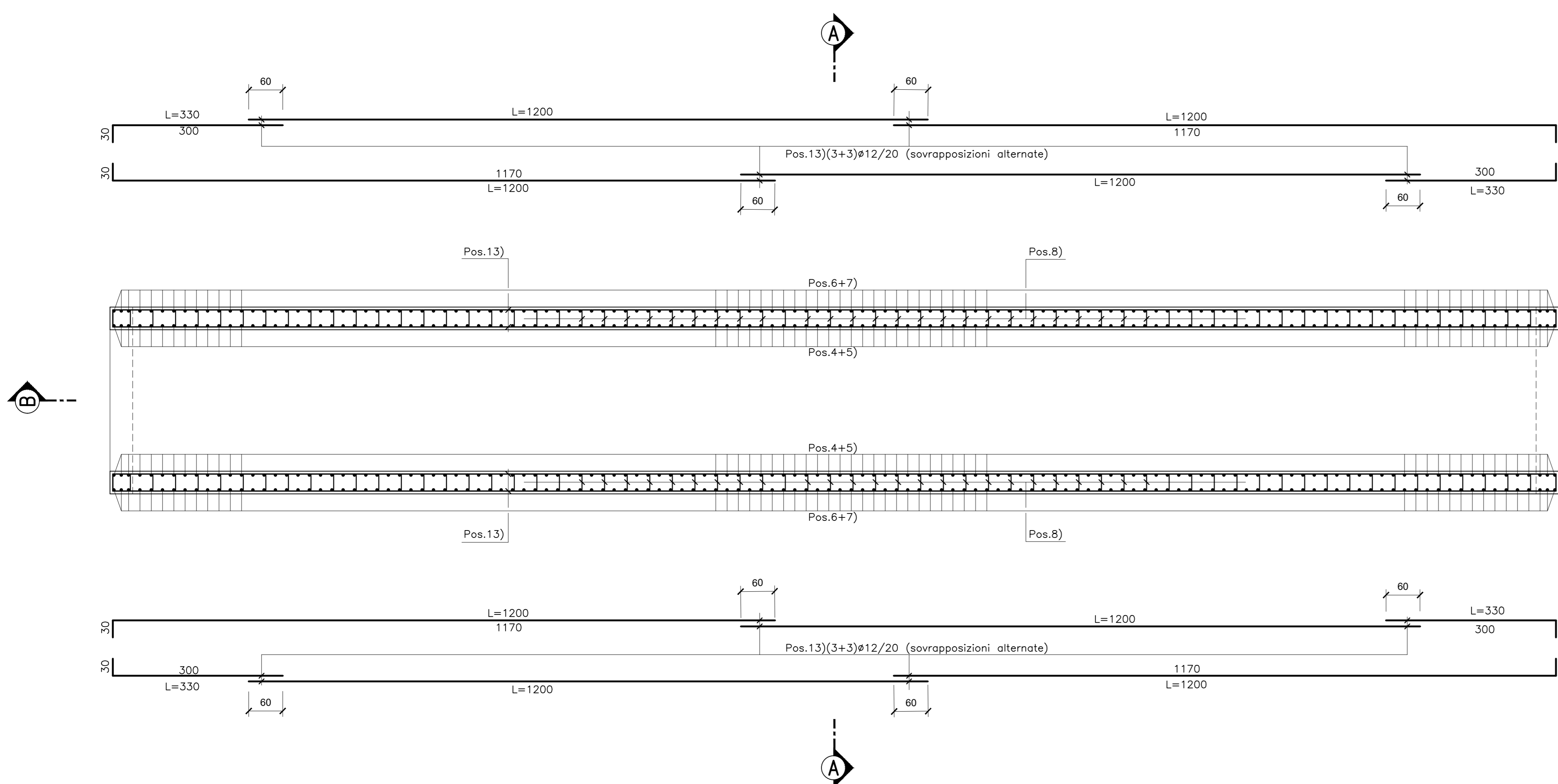
PIANTA CORDOLI

Scala 1:50



PIANTA ALLO SPICCATO

Scala 1:50



N.B.:
 - Le lunghezze sono espresse in cm.
 - Le lunghezze sono calcolate in asse barra.
 - Ultima posizione è la n° 14.

POS.	φ / passo	Lunghezza (cm)	Peso cad. (Kg m)	N°	Peso (Kg)
1	18 /20	420	1,998	258	2165
2	16 /20	370	1,578	260	1518
3	14 /40x40	55	1,208	800	532
4	16 /20	140	1,578	260	575
5	16 /20	310	1,578	260	1272
6	18 /20	175	1,998	260	909
7	18 /20	335	1,998	260	1740
8	14 /40x40	55	1,208	800	532
9	12 /20	1200	0,888	144	1534
9	12 /20	330	0,888	72	211
10	12 /20	190	0,888	36	61
11	12 /20	170	0,888	36	54
12	8 /40x40	55	0,395	29	6
13	12 /20	1200	0,888	96	1023
13	12 /20	330	0,888	48	141
14	12 /20	380	0,888	18	61
PESO TOTALE				12334	

QUADRILATERO
 Marche Umbria S.p.A.

ASSE VIARIO MARCHE-UMBRIA
E QUADRILATERO DI PENETRAZIONE INTERNA
MAXI LOTTO 2

LAVORI DI COMPLETAMENTO DELLA DIRETTRICE PERUGIA ANCONA:
 SS. 318 DI "VALFABBRICA", TRATTO PIANELLO-VALFABBRICA
 SS. 76 "VAL DESINO", TRATTO FOSCATO VICO - CANCELLI E ALBRACINA - SERRA SAN QUIRICO
 PEDEMONTANA DELLE MARCHE, TRATTO FABBRANO-MUCCIA-SFERCIA.

PERIZIA DI VARIANTE

CONTRAENTE GENERALE: Il Responsabile del Contraente Generale:
DIRPA 2
 s.c.a.r.l.

PROGETTAZIONE:
 Partecipazioni Italia S.p.A.

ASSISTENZA ALLA PROGETTAZIONE:
TECNOSTRUTTURE S.r.l.
 Via S. Maria Maddalena, 10 - 00187 Roma
 Tel. 06/49811111 - Fax 06/49811112
 C.F. 01550001000 - P.I. 01550001000

IL PROGETTISTA:
 Dott. Ing. Salvatore Lieto
 Ordine degli Ingegneri Prov. di Marche n. 1147

IL GEOLOGO:
 Geol. Amadeo Rabboni
 Ordine dei Geologi Regione Toscana n. 1022

VISTO IL RESPONSABILE DEL PROCEDIMENTO:
 Ing. Iginio Facetti

2.1.3 - PEDEMONTANA DELLE MARCHE
 3° Stralcio funzionale - Caschiamondo Nord - Caschiamondo Sud
 4° Stralcio funzionale - Caschiamondo Sud - Inneso SS77a/Muccia
 OPERE D'ARTE MINORI
TOMBINO IDRAULICO 2,50x2,50 - PK 8+147
 Armatura scolare sotto Pelemontana

SCALA:
 1:50/25
 DATA:
 Maggio 2022

Codice Unico di Progetto (CUP) F12C03000050021 (assegnato CIPE 2004/2015)

CODICE ELABORATO:
 L0703213E116010023ARM02B

Rev.	Data	Emissione	Descrizione	Progettista	Redatto	Verificato	Approvato
A	Marzo 2020	Emissione P.E.		S. Lieto	M. Sarti	S. Lieto	A. Grandi
B	Maggio 2022	Emissione a seguito istruttoria ANAS		Tecnostruttura	Tecnostruttura	A. Toscani	S. Lieto