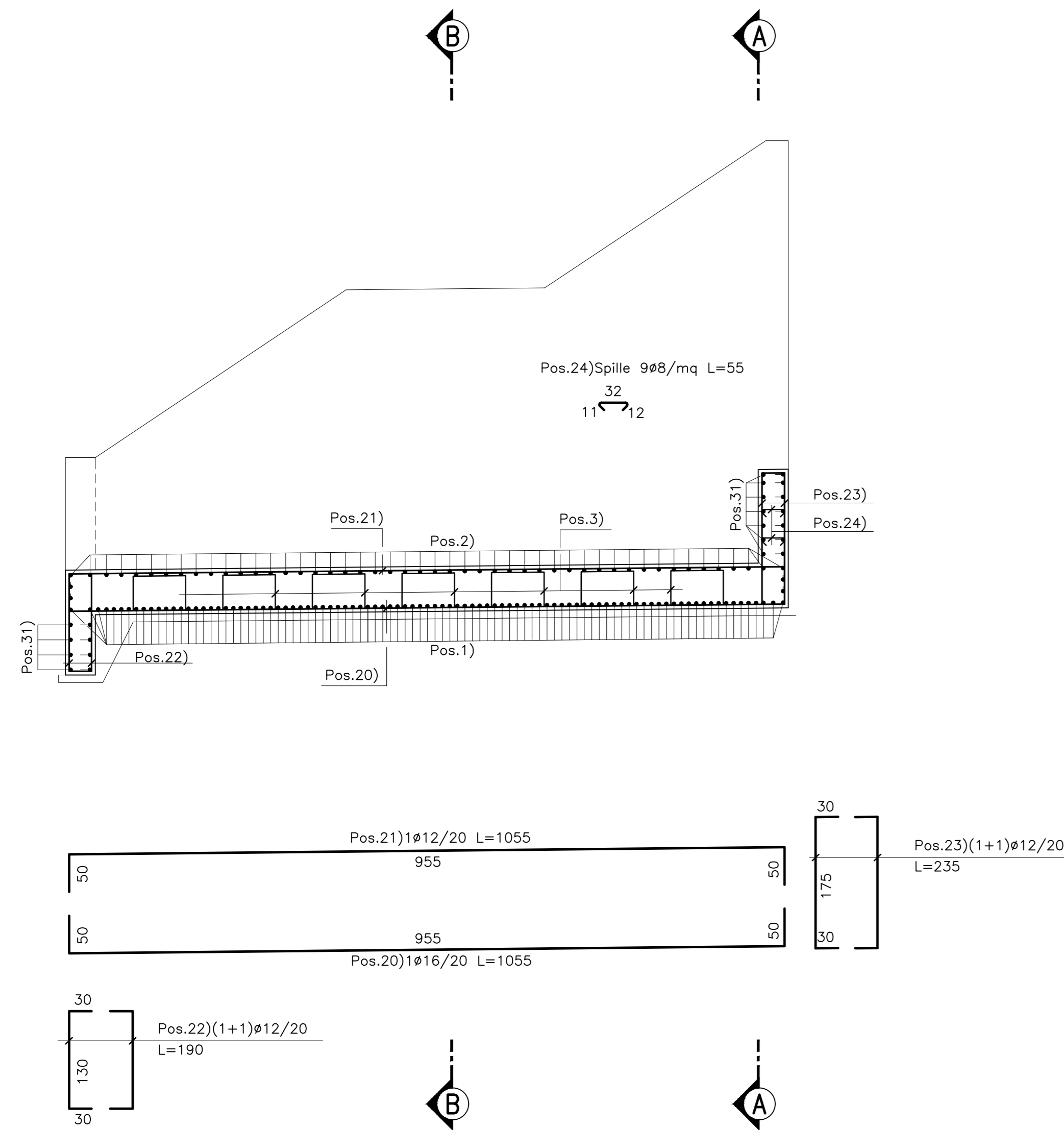


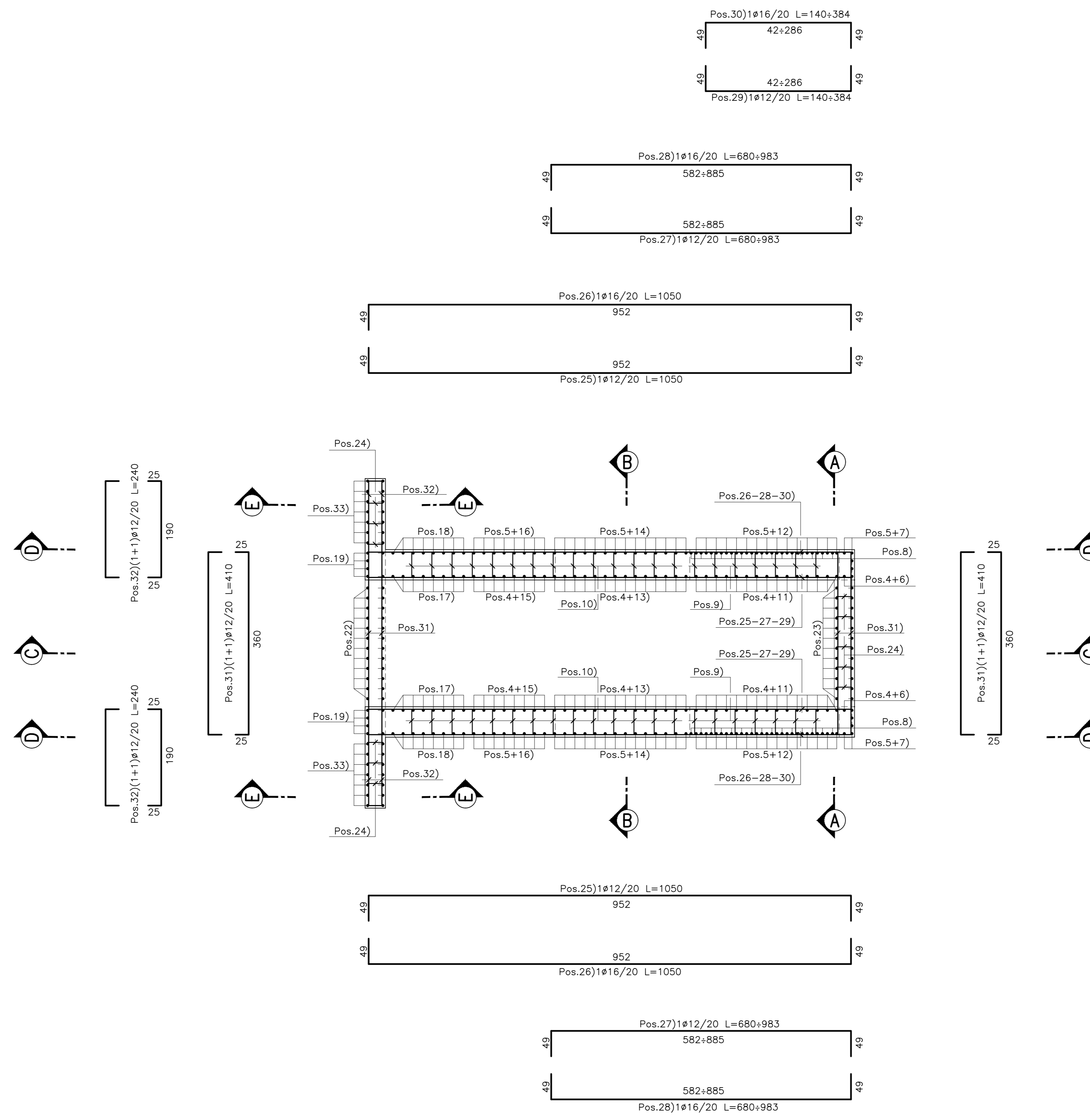
SEZIONE C-C

Scala 1:50



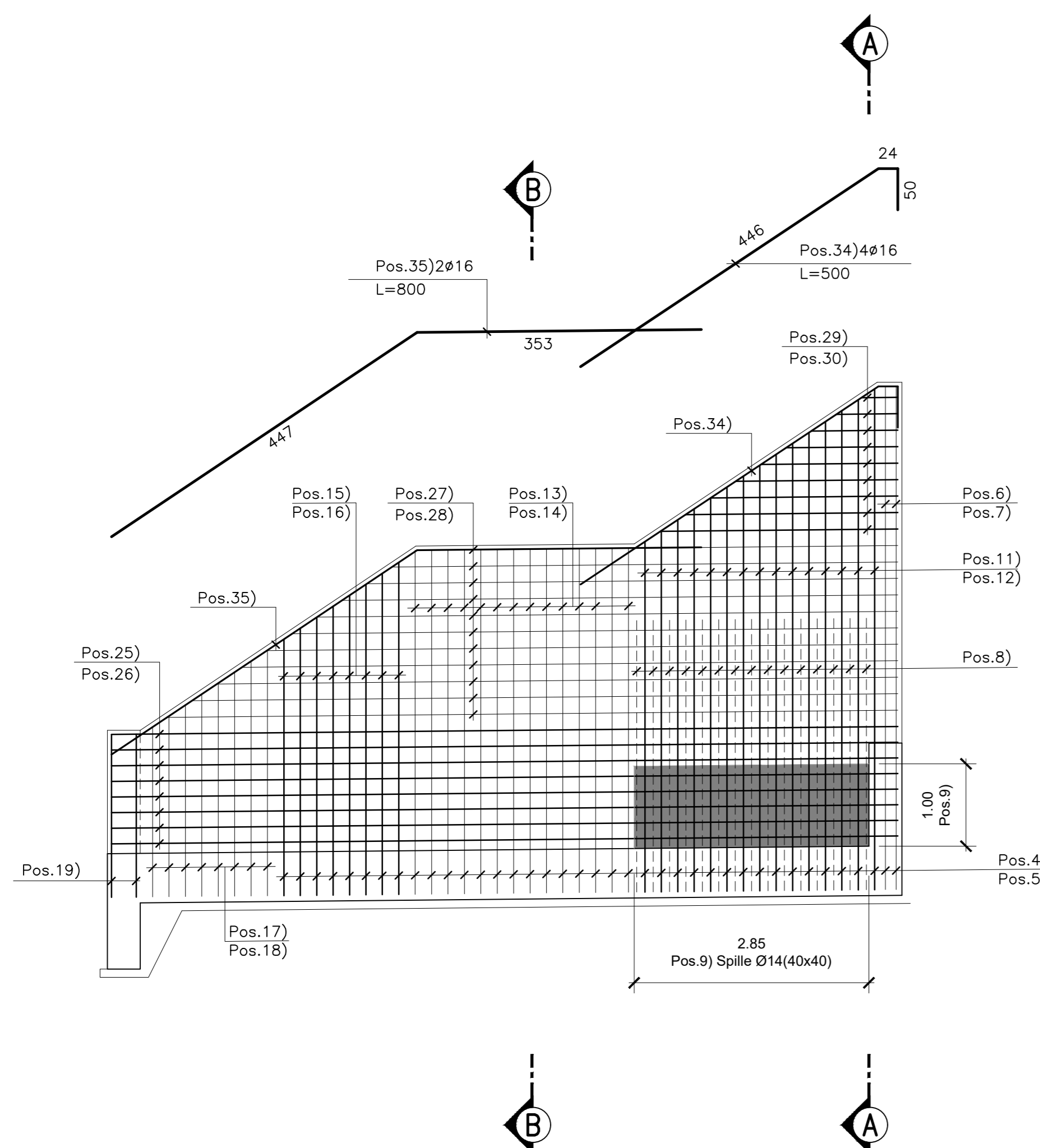
PIANTA ALLO SPICCATO

Scala 1:50



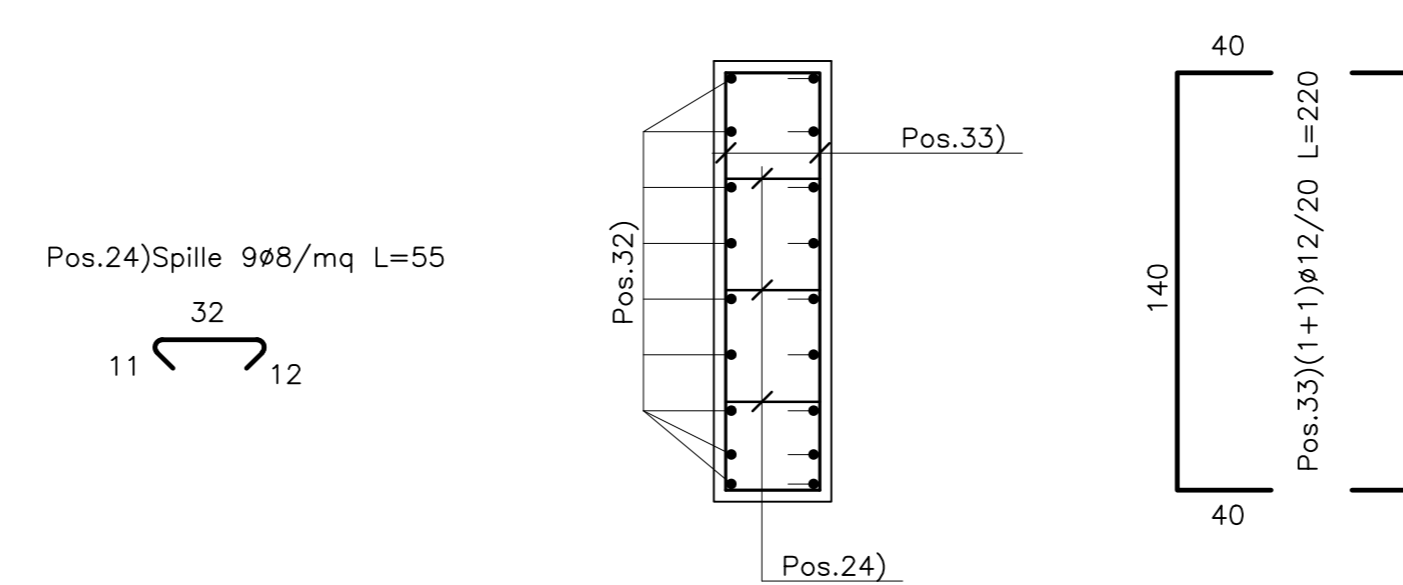
PROSPETTO D-D

Scala 1:50



SEZIONE E-E

Scala 1:25



N.B.:

- Le lunghezze sono espresse in cm.
- Le lunghezze sono calcolate in asse barra.
- Ultima posizione è la n° 35.

QUADRILATERO
Marche Umbria S.p.A.

ASSE VIARIO MARCHE-UMBRIA
E QUADRILATERO DI PENETRAZIONE INTERNA
MAXI LOTTO 2

LAVORI DI COMPLETAMENTO DELLA DIRETTRICE PERUGIA ANCONA:
SS. 318 DI "VALFABBRICA", TRATTO PIANELLO-VALFABBRICA
SS. 76 "VAL DESINO", TRATTO FOSSATO VICO - CANCELLI E ALBACINA - SERRA SAN QUIRICO
"PEDEMONTANA DELLE MARCHE", TRATTO FABBRANO-MUCCIA-SFERCIA.

PERIZIA DI VARIANTE

CONTRAENTE GENERALE: DIRPA 2 S.c.a r.l.	Il Responsabile del Contraente Generale:				
PROGETTAZIONE: Partecipazioni Italia S.p.A.	ASSISTENZA ALLA PROGETTAZIONE: TECNOSTRUTTURE S.r.l. Piazz. V. Veneto n. 10 - 01100 S. Maria Tel. 0733/200001 - Fax 0733/200002 e-mail: tecnico@tecnost.it				
IL PROGETTISTA: Dott. Ing. Salvatore Lupo Viale dell'Industria n. 15 - 00187 Roma	IL PROGETTISTA: Dott. Ing. Antonio Toscani				
IL GEOLOGO: Geol. Amadeo Rabbini Ordine dei Geologi Regione Toscana n. 1022					
VISTO IL RESPONSABILE DEL PROCEDIMENTO: Ing. Iginio Facetti					
2.1.3 - PEDEMONTANA DELLE MARCHE 3° Stradaio funzionale - Caschiamondo Nord - Caschiamondo Sud 4° Stradaio funzionale - Caschiamondo Sud - Innesco S877a-Muccia OPERE D'ARTE MINORI TOMBINO IDRAULICO 2,50x2,50 - Pk 8+147 Armatura vasca di sbocco - inv. 2 di 2	SCALA: 1:50 DATA: Maggio 2022				
Codice Unico di Progetto (CUP) F12C0300050021 (assegnato CIPF 20/04/2015)					
CODICE ELABORATO: L 0 7 0 3 2 1 3 E 1 6 0 1 0 0 2 3 ARM 0 7 A					
Rev.	Data	Descrizione	Realizzato	Controllato	Approvato
A	Maggio 2022	Emissione a seguito istruttoria ANAS	Tecnostreuture	A. Toscani	S. Lupo