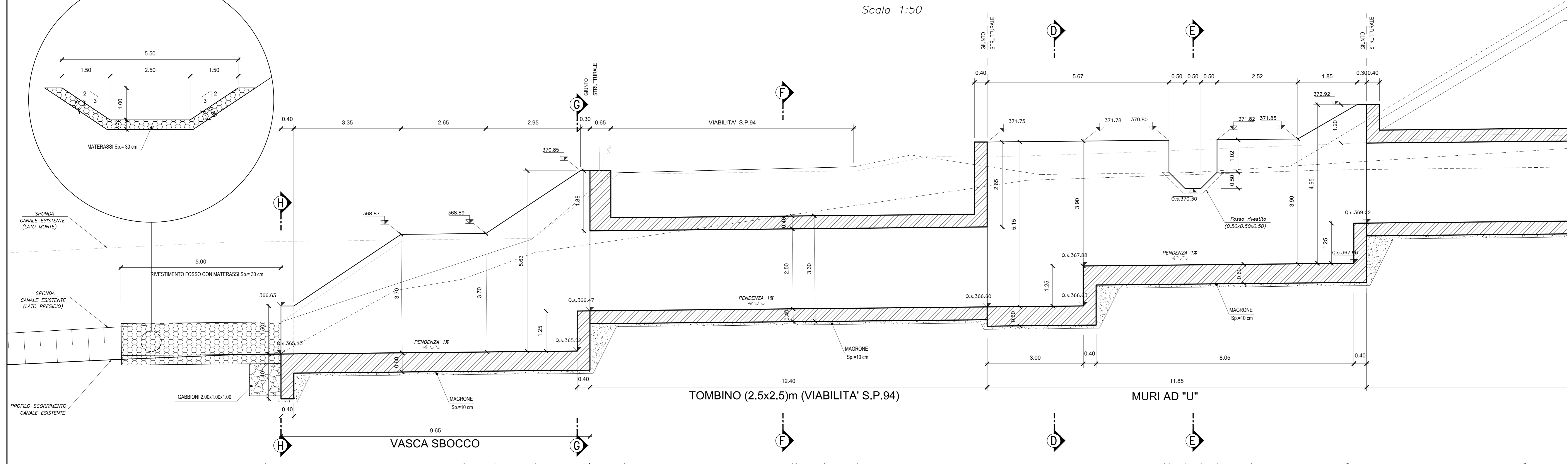


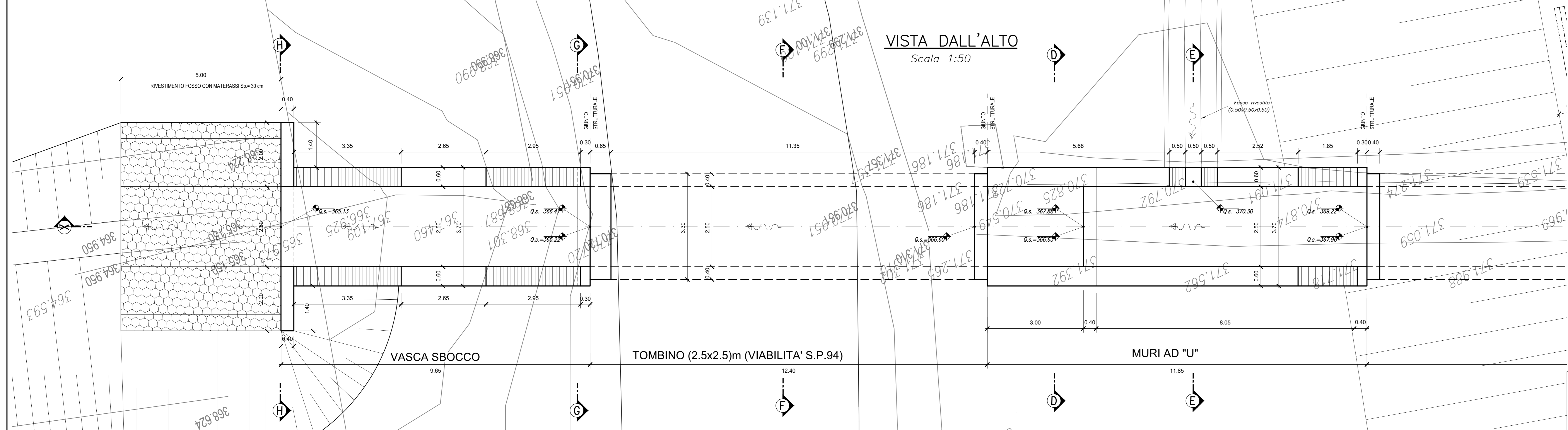
SEZIONE X-X

Scala 1:50



VISTA DALL'ALTO

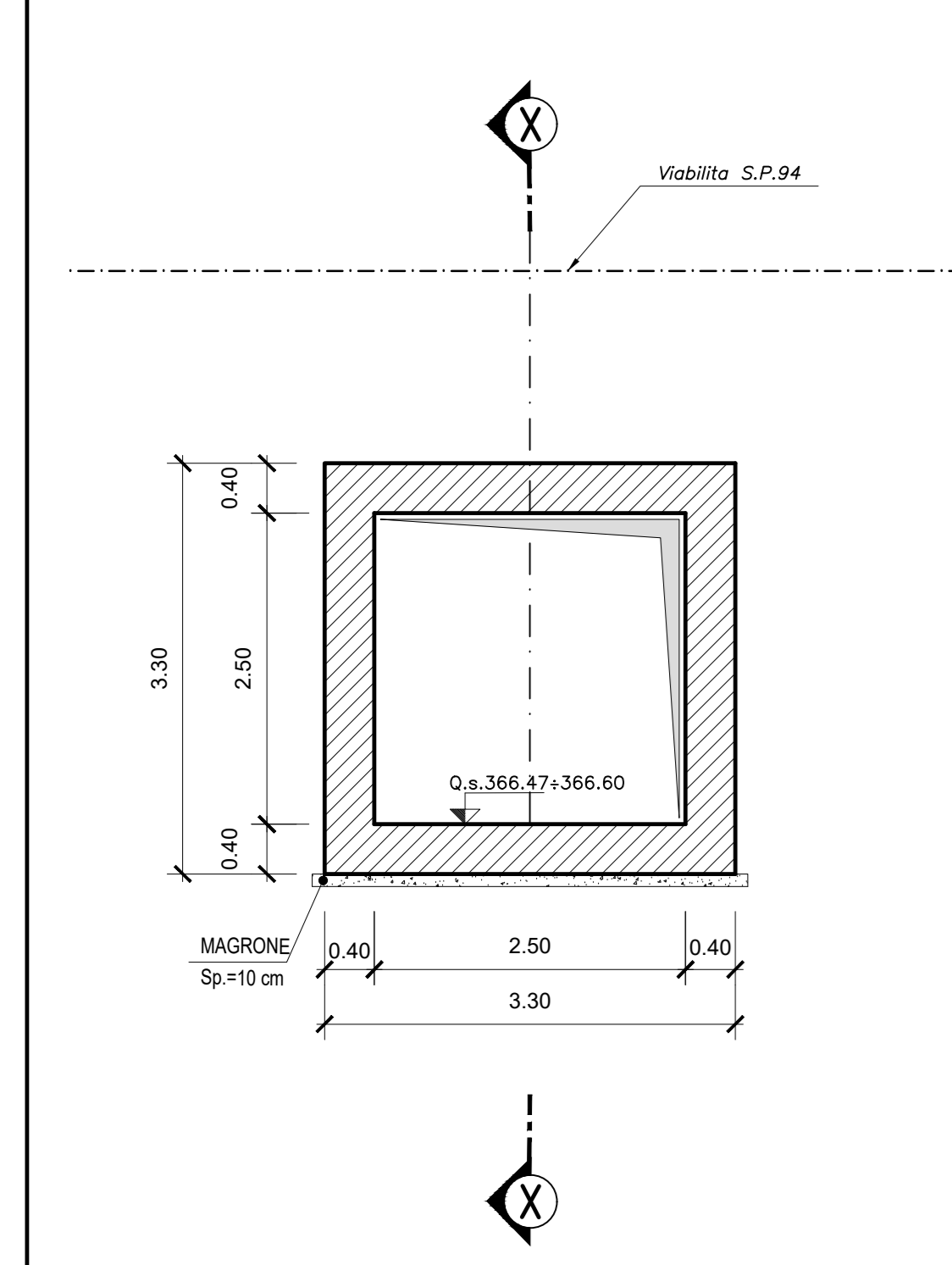
Scala 1:50



N.B.: PER LA TABELLA MATERIALI FARE RIFERIMENTO ALL'ELABORATO: L0703213E160M0000TV01

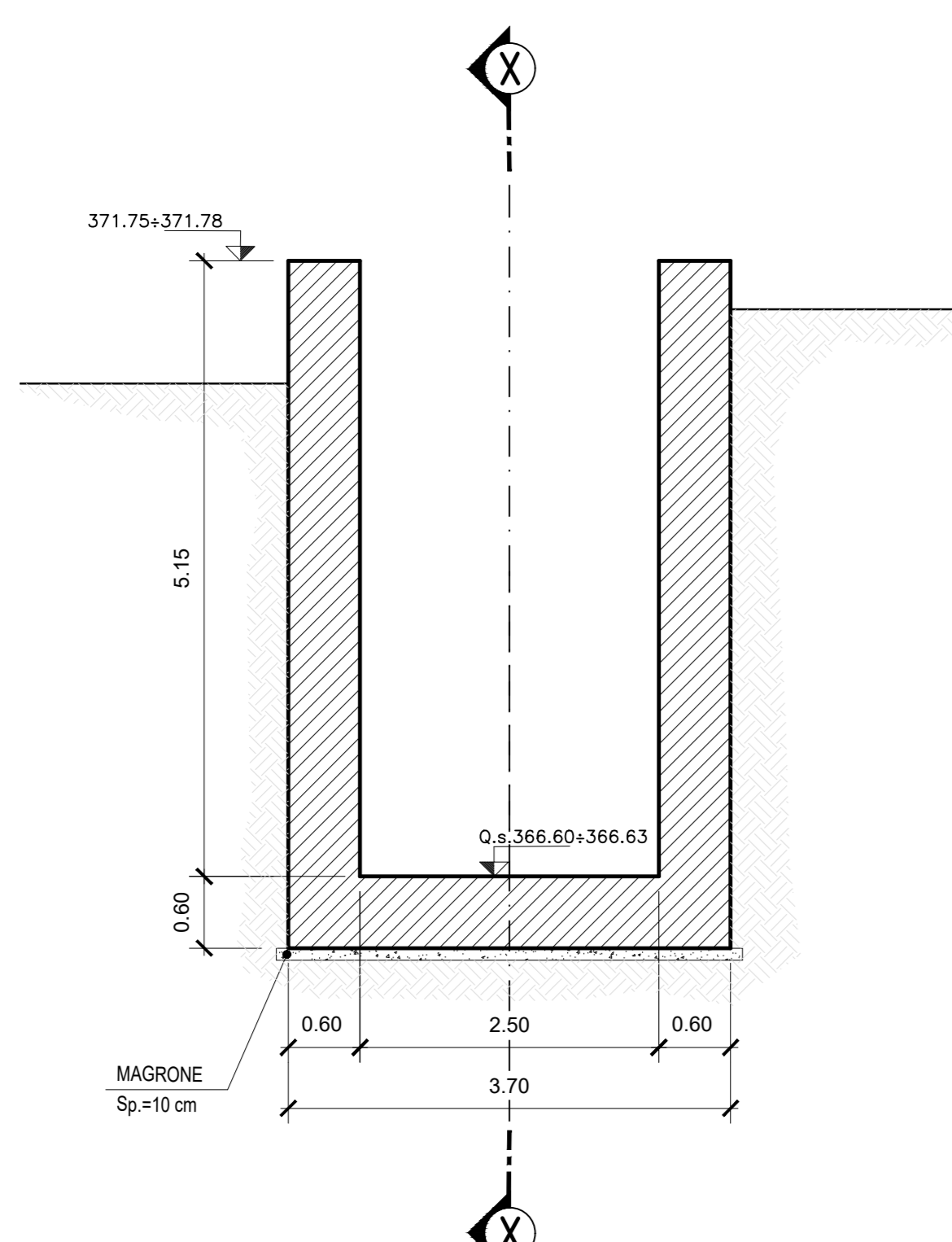
SEZIONE F-F

Scala 1:50



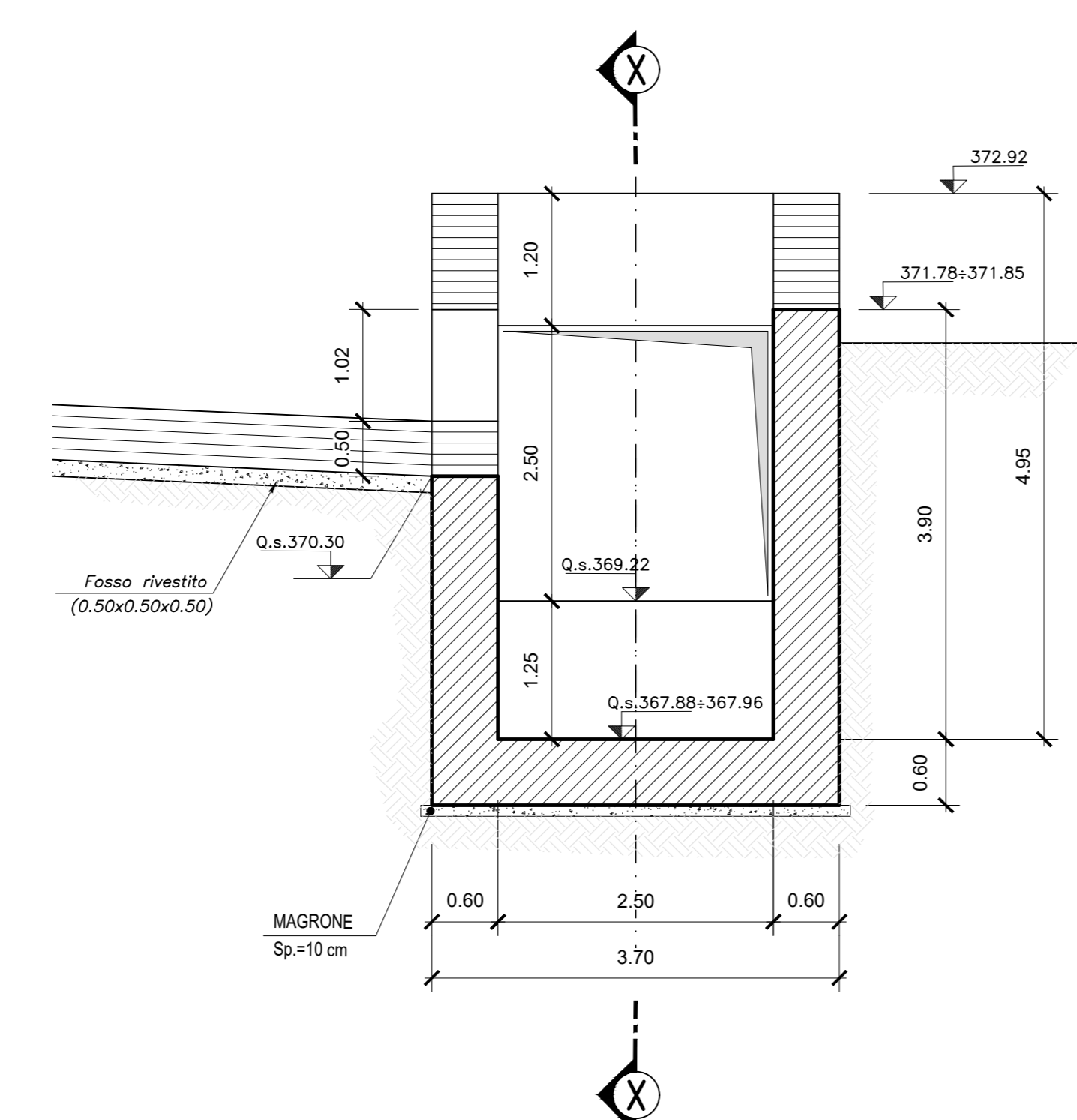
SEZIONE D-D

Scala 1:50



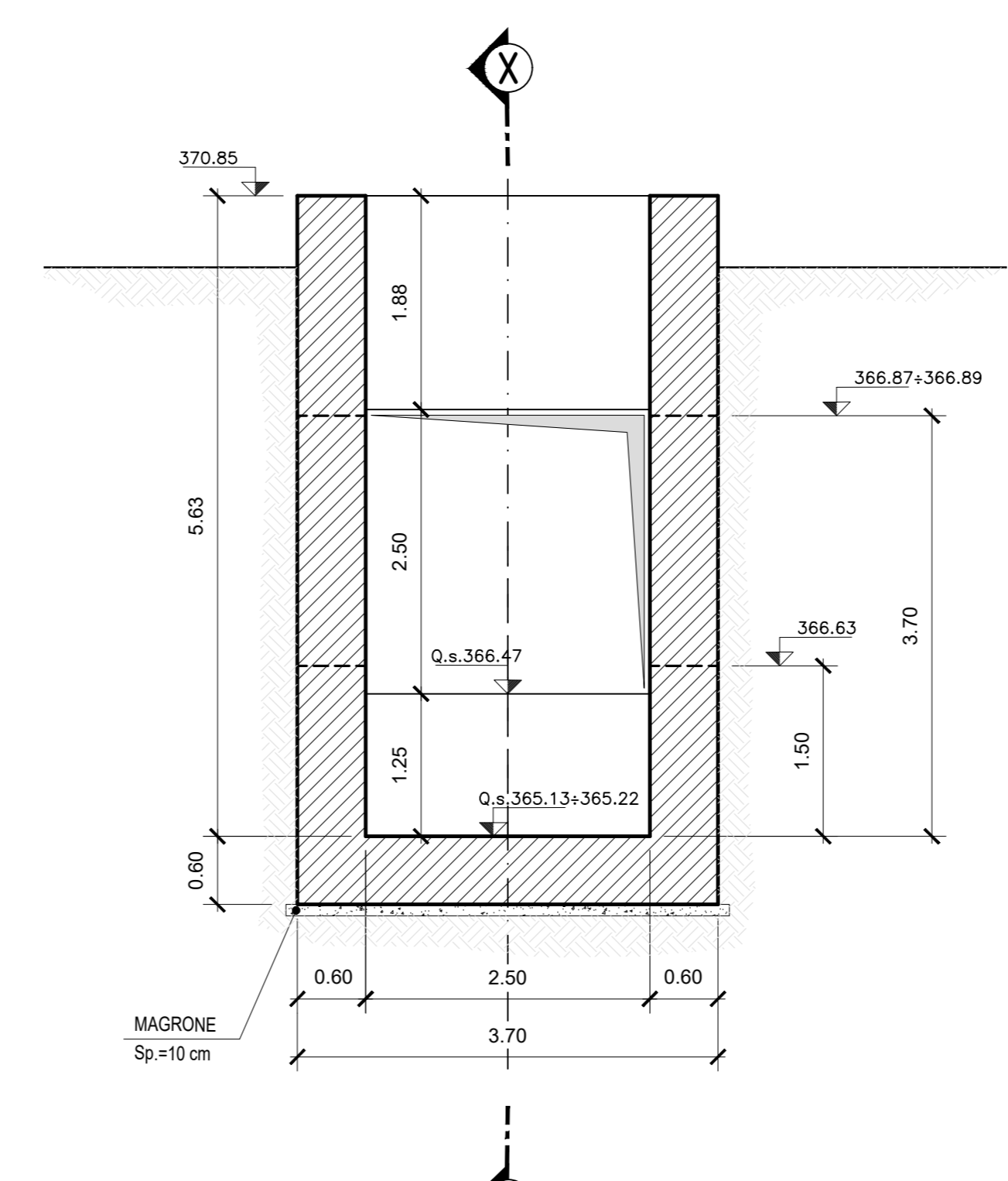
SEZIONE E-E

Scala 1:50



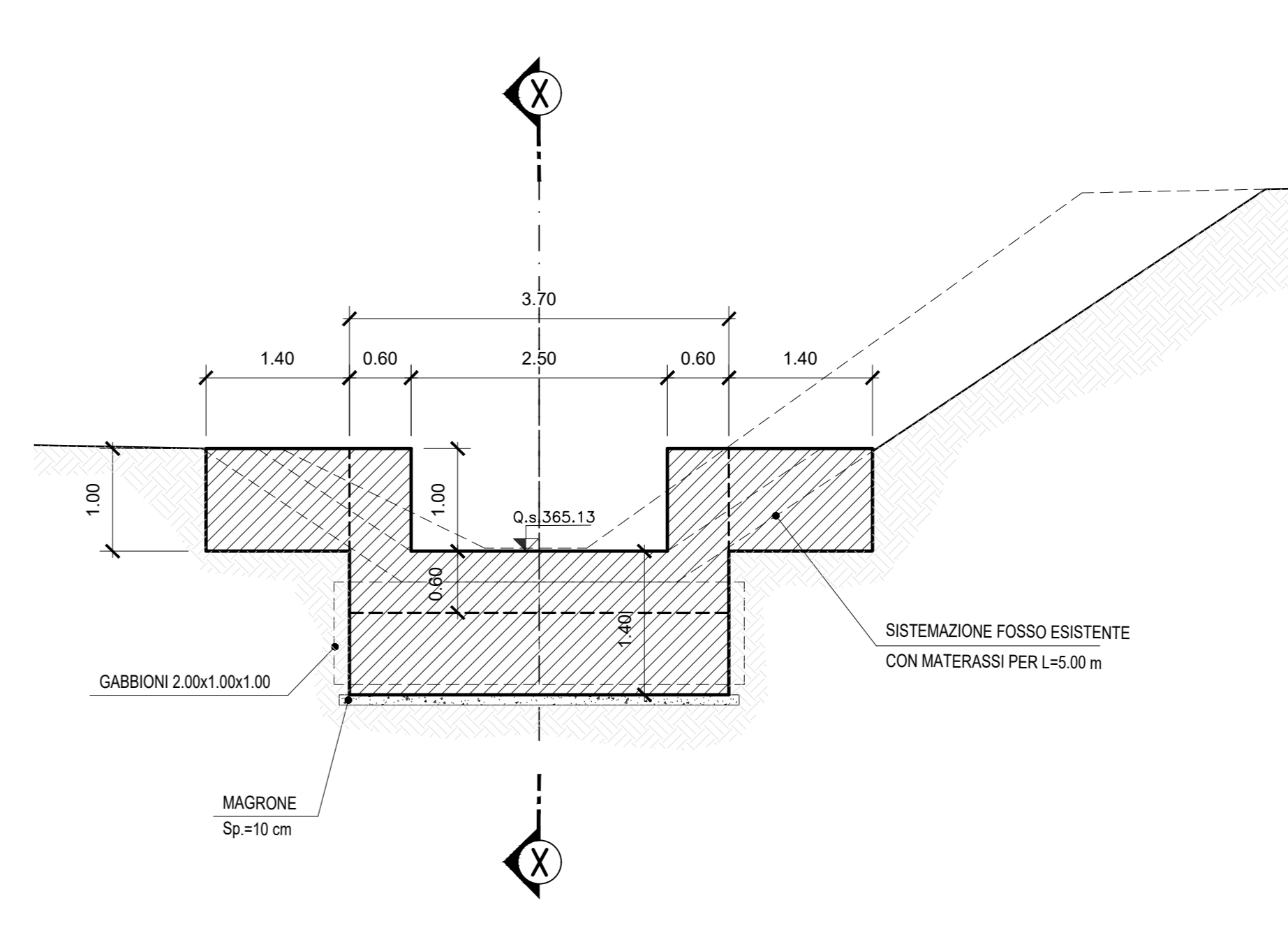
SEZIONE G-G

Scala 1:50



SEZIONE H-H

Scala 1:50



**ASSE VIARIO MARCHE-UMBRIA
E QUADRILATERO DI PENETRAZIONE INTERNA
MAXI LOTTO 2**
LAVORI DI COMPLETAMENTO DELLA DIRETTRICE PERUGIA-ANCONA:
SS. 318 DI "VALFABRICA", TRATTO PIANELLO-VALFABRICA
SS. 76 "VAL DESINO", TRATTO FOSSATO VICO - CANCELLI E ALBRACINA - SERRA SAN QUIRICO
PEDEMONTANA DELLE MARCHE, TRATTO FABBRANO-MUCCIA-SFERCIA.

PERIZIA DI VARIANTE

CONTRAENTE GENERALE: DIRPA 2 s.c.a.r.l.		Il Responsabile del Contraente Generale:			
PROGETTAZIONE: Partecipazioni Italia S.p.A.		ASSISTENZA ALLA PROGETTAZIONE: TECNOSTRUTTURE S.r.l.			
IL PROGETTISTA: Dott. Ing. Salvatore Lupo Viale dell'Industria, 11 - 00077 Roma (RM)		IL PROGETTISTA: Dott. Ing. Antonio Toscani			
IL GEOLOGO: Genl. Amadeo Rabbini Ordine dei Geologi Regione Toscana n.1022					
VISTO IL RESPONSABILE DEL PROCEDIMENTO: Ing. Iginio Facetti		SCALA: 1:50 DATA: Maggio 2022			
2.1.3 - PEDEMONTANA DELLE MARCHE					
3° Strada funzionale - Casellamento Nord - Casellamento Sud		4° Strada funzionale - Casellamento Sud - Inneso SS77 a Macina			
OPERE D'ARTE MINORI TOMBINO IDRAULICO 2,50x2,50 - Pk 8+147 Stralcio planimetrico, sezioni e carpenterie inv. 2 di 2					
Codice Unico di Progetto (CUP) F12C03000050021 (assegnato CIPSE 20/04/2015)					
CODICE ELABORATO:					
L 0 7 0 3 2 1 3 1 E 1 6 0 1 0 0 2 3 T V I 0 3 A					
Rev.	Data	Descrizione	Redatto	Verificato	Approvato
A	Maggio 2022	Emissione a seguito istruttoria ANAS	Tecnostrutture	A. Toscani	S. Lupo