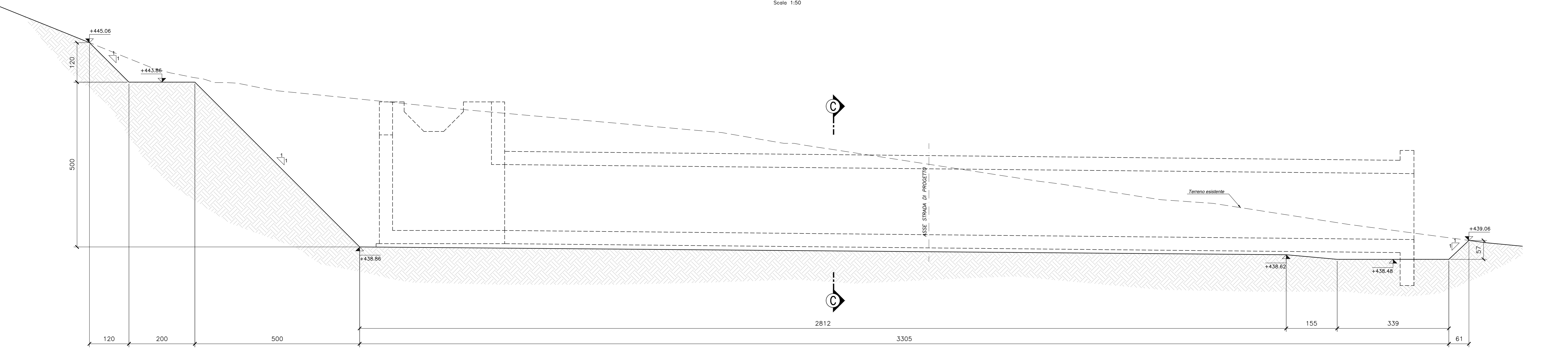
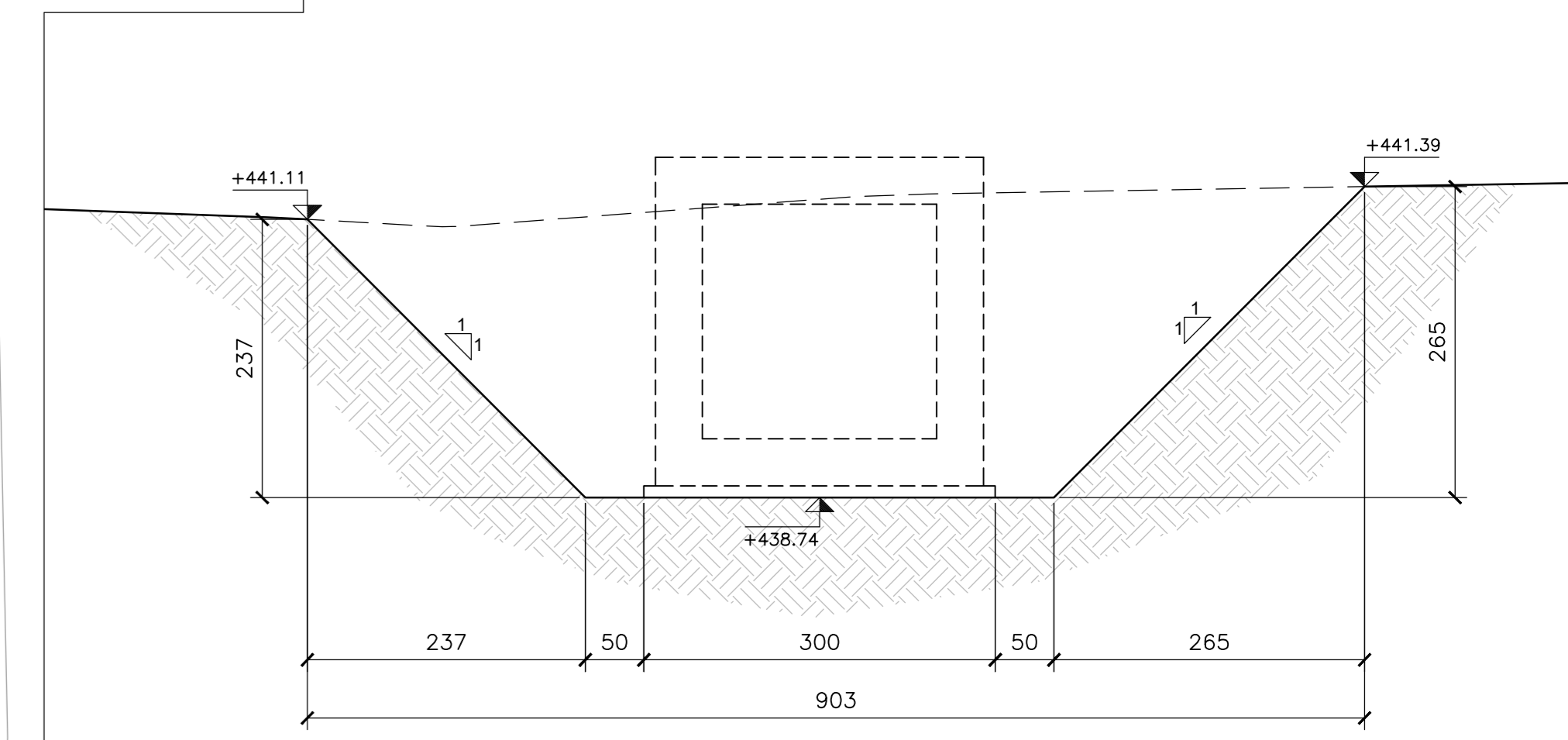


| PUNTI | COORDINATE X,Y | |
|-------|----------------|--------------|
| | X(EST) | Y(NORD) |
| 1 | 2361593.0001 | 4777625.2679 |
| 2 | 2361588.1868 | 4777626.6202 |
| 3 | 2361587.1995 | 4777626.0659 |
| 4 | 2361585.0395 | 4777632.2843 |
| 5 | 2361563.5488 | 4777632.7026 |
| 6 | 2361563.3844 | 4777635.4257 |
| 7 | 2361560.1902 | 4777635.2328 |
| 8 | 2361560.6822 | 4777627.0840 |
| 9 | 2361563.8764 | 4777627.2769 |
| 10 | 2361565.2947 | 4777628.0582 |
| 11 | 2361586.1195 | 4777622.2144 |
| 12 | 2361586.6732 | 4777621.2285 |
| 13 | 2361591.4869 | 4777619.8761 |

SEZIONE A-A
Scala 1:50



SEZIONE B-B
Scala 1:50



QUADRILATERO
Marche Umbria S.p.A.

**ASSE VIARIO MARCHE-UMBRIA
E QUADRILATERO DI PENETRAZIONE INTERNA
MAXI LOTTO 2**

LAVORI DI COMPLETAMENTO DELLA DIRETTRICE PERUGIA ANCONA:
SS. 318 DI "VALFABBRICA", TRATTO PIANELLO-VALFABBRICA
SS. 76 "VAL DESINO", TRATTI FOSSATO VICO - CANCELLETTI ALBACINA - SERRA SAN QUIRICO
"PEDEMONTANA DELLE MARCHE", TRATTO FABRIANO-MUCIA-SFERCIA.

PROGETTO ESECUTIVO

| | | |
|---|---|--|
| CONTRAENTE GENERALE: DIRPA 2 S.C.A.R.L. | Il responsabile del Contratto Generale: Ing. Federico Montanari | Il responsabile Integratori delle Prestazioni Specialistiche: Ing. Salvatore Lieto |
|---|---|--|

PROGETTAZIONE: Associazione Temporanea di Imprese
Mandatario: **PROGIN** Mandatari: **LOMBARDI SA** **LOMBARDI-REICO** **SGAI s.r.l.**

RESPONSABILE DELLA PROGETTAZIONE PER C.A.T.:
Prof. Ing. Antonio Grimaldi
GEOLOGO:
Dott. Geol. Fabrizio Pontoni
COORDINATORE DELLA SICUREZZA IN FASE DI PROGETTAZIONE:
Ing. Michele Curiale

IL RESPONSABILE DEL PROCEDIMENTO:
Ing. Iginio Farotti

2.1.3 - PEDEMONTANA DELLE MARCHE
3° stralcio funzionale: Castelraimondo nord - Castelraimondo sud
4° stralcio funzionale: Castelraimondo sud - innesto S.S.77 a Mucia
OPERE IDRAULICHE
ASSE PRINCIPALE
Tomboino 2x2 alla prg. 10+832; Pianta Scavi

SCALA:
1:50
DATA:
Settembre 2020

Codice Unico di Progetto (CUP): **F12C03000050021**

Codice elaborato:

| | | | | | | | | | | | | | | | | | | | | | | |
|---|---|---|---|---|---|---|---|---|---|---|---|---|---|---|---|---|---|---|---|---|---|---|
| 0 | 0 | 7 | 0 | 3 | 2 | 1 | 3 | E | I | 8 | 0 | 1 | 0 | 0 | 2 | 8 | T | V | I | 0 | 2 | A |
|---|---|---|---|---|---|---|---|---|---|---|---|---|---|---|---|---|---|---|---|---|---|---|

| REV. | DATA | DESCRIZIONE | Redatto | Controllato | Approvato |
|------|----------------|--------------------------------------|---------|-------------|-------------|
| A | Settembre 2020 | Emissione a seguito istemmetria ANAS | PROGIN | M. Saati | S. Lieto |
| B | | | | | A. Grimaldi |
| C | | | | | |