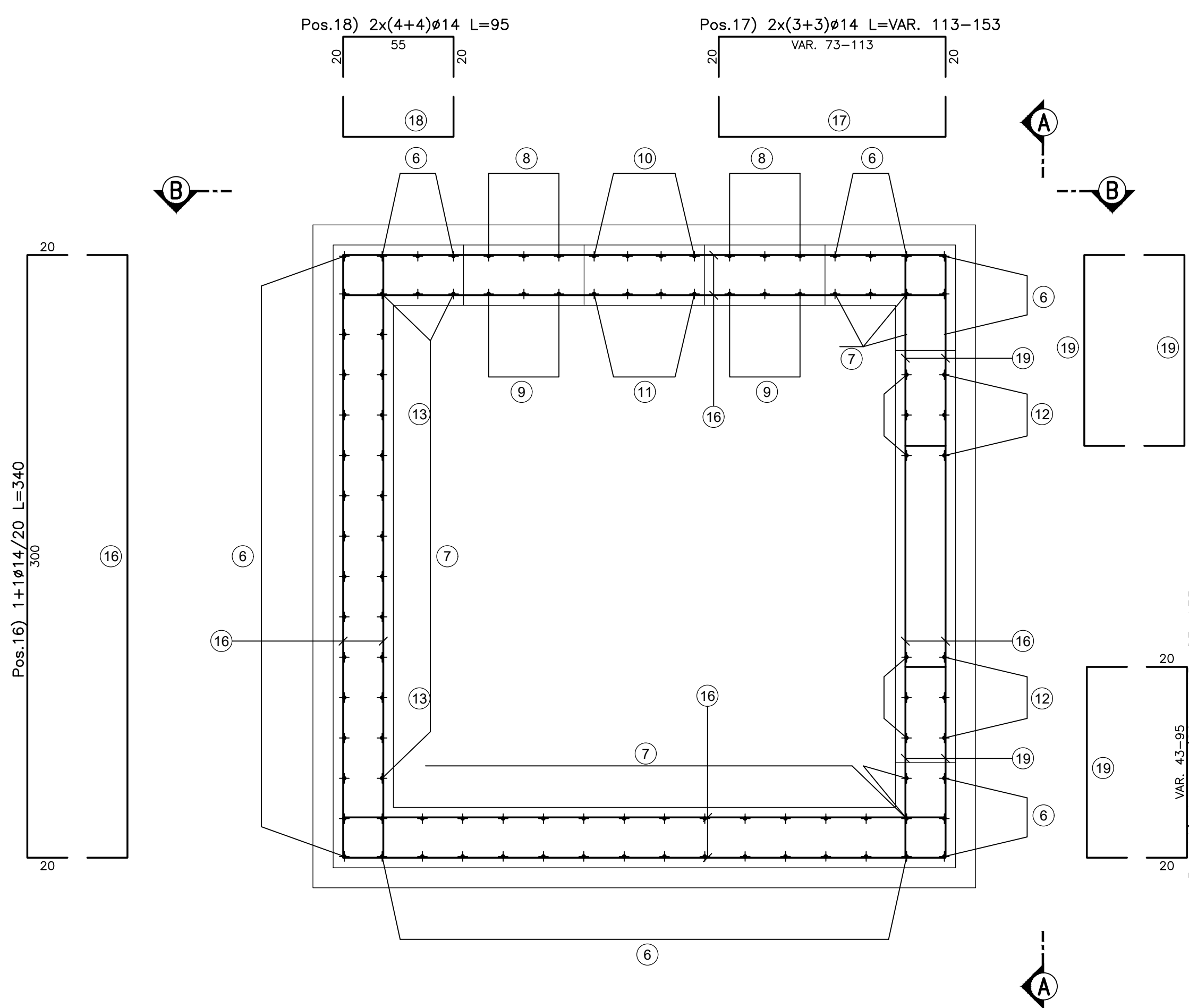
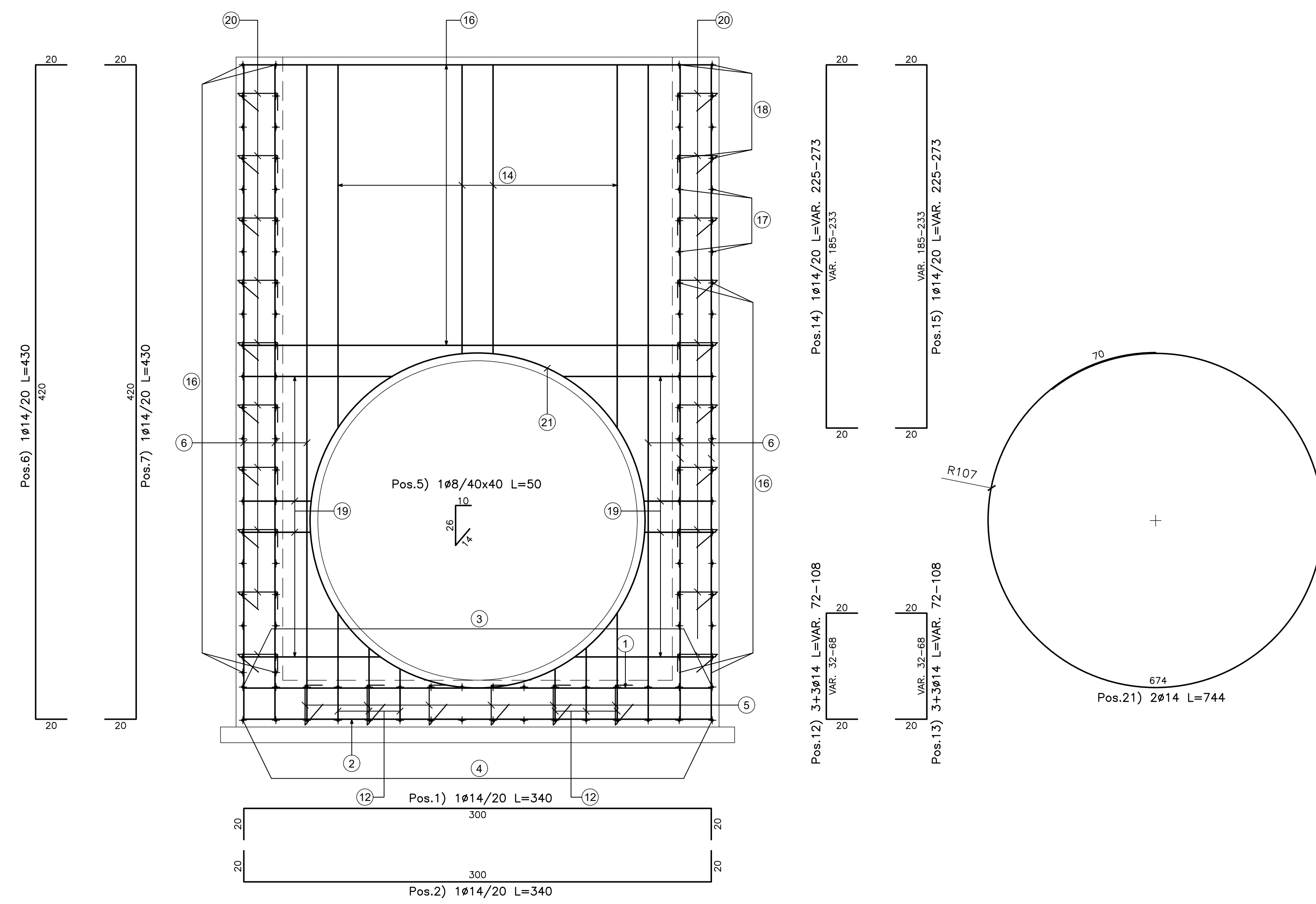


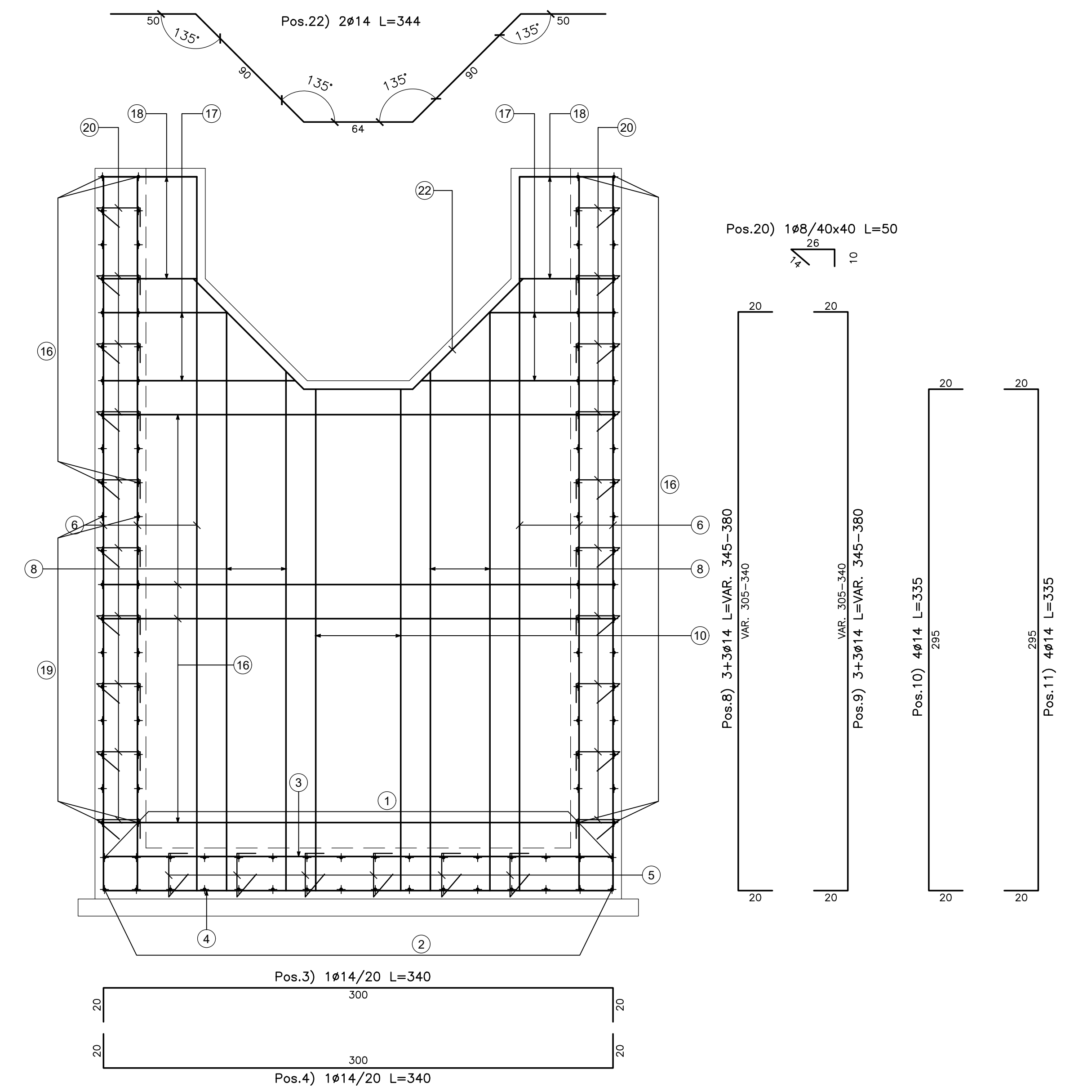
PIANTA SPICCATO
Scala 1:20



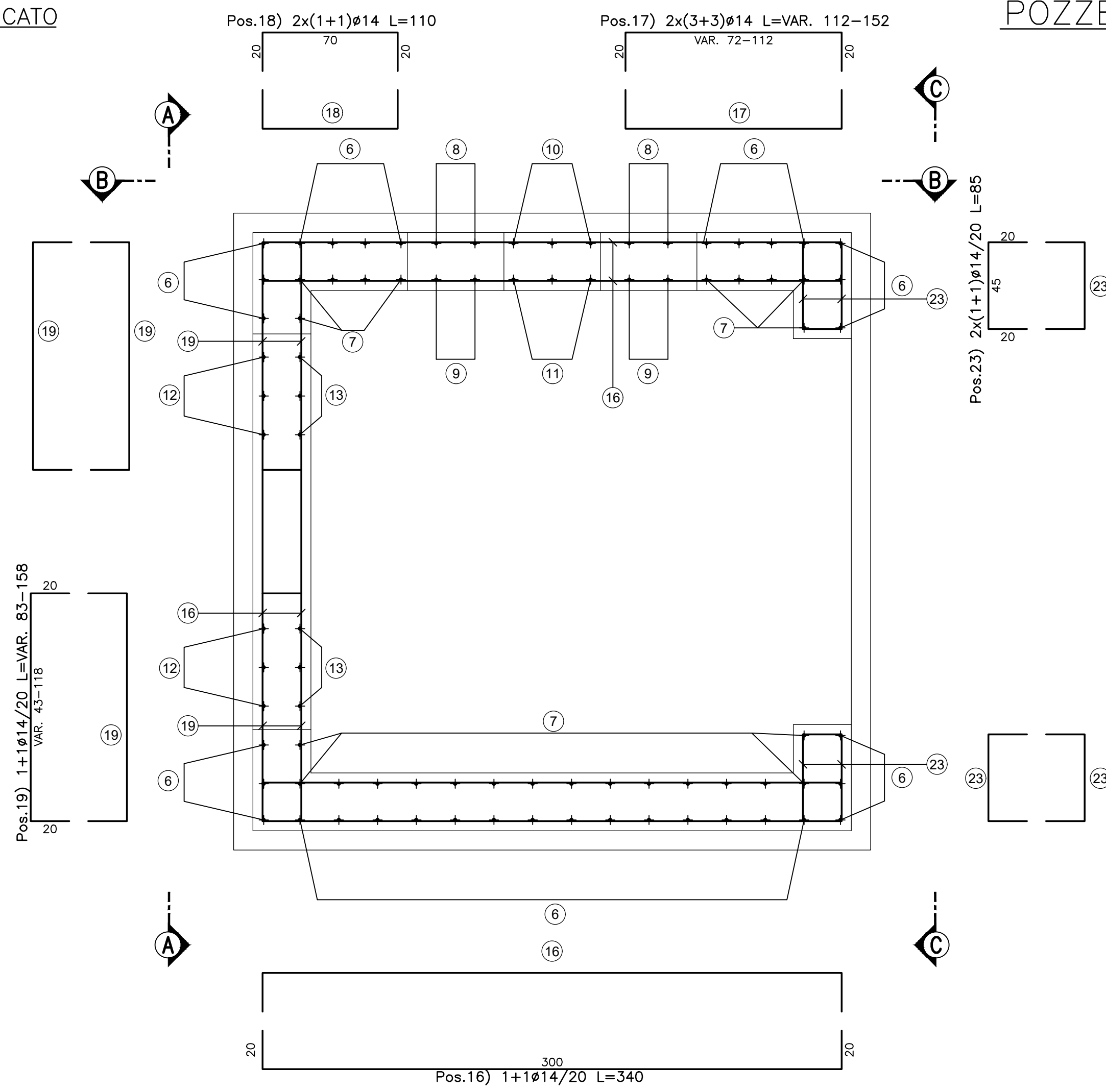
VISTA A-A
Scala 1:20



VISTA B-B
Scala 1:20

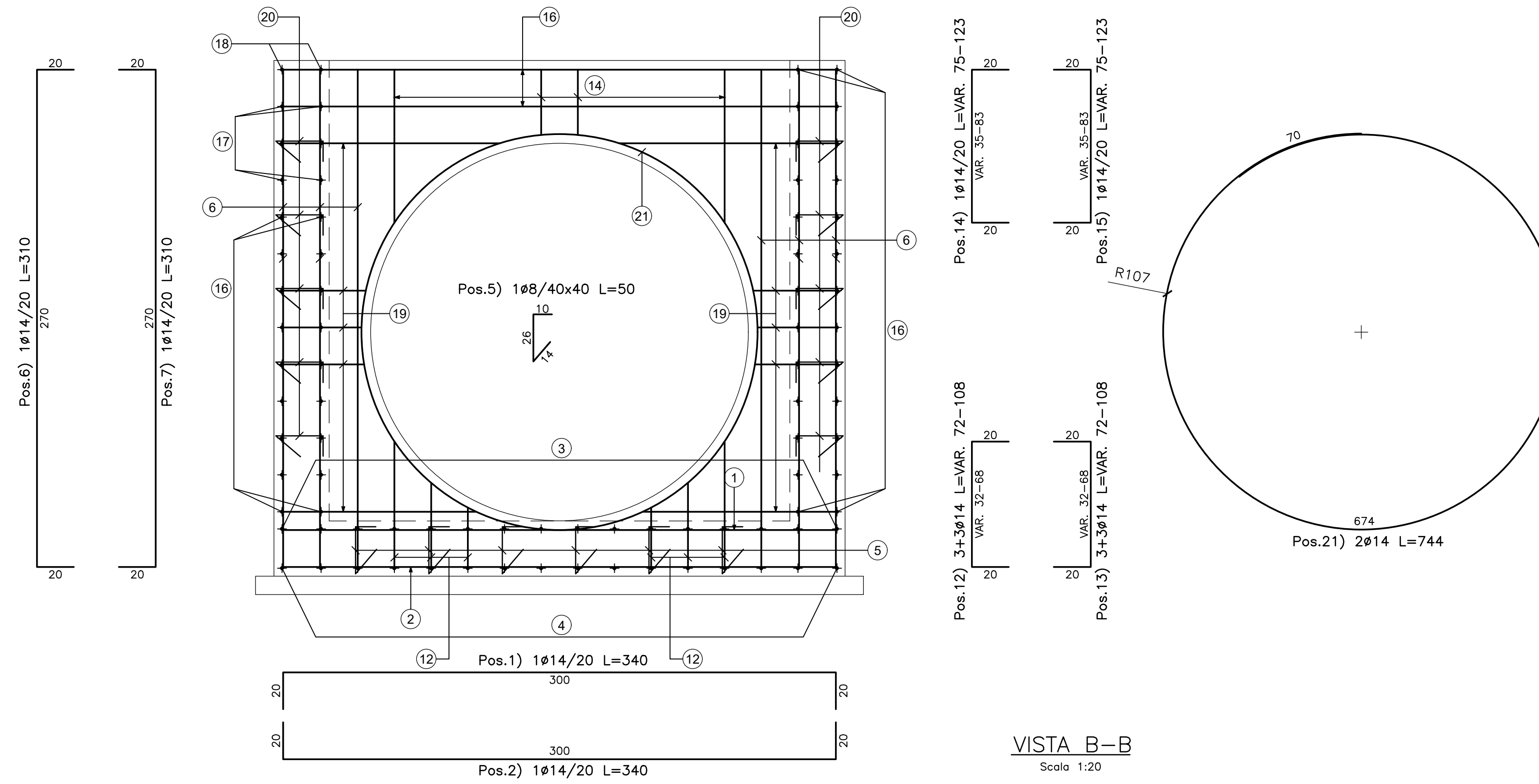


PIANTA SPICCATO
Scala 1:20

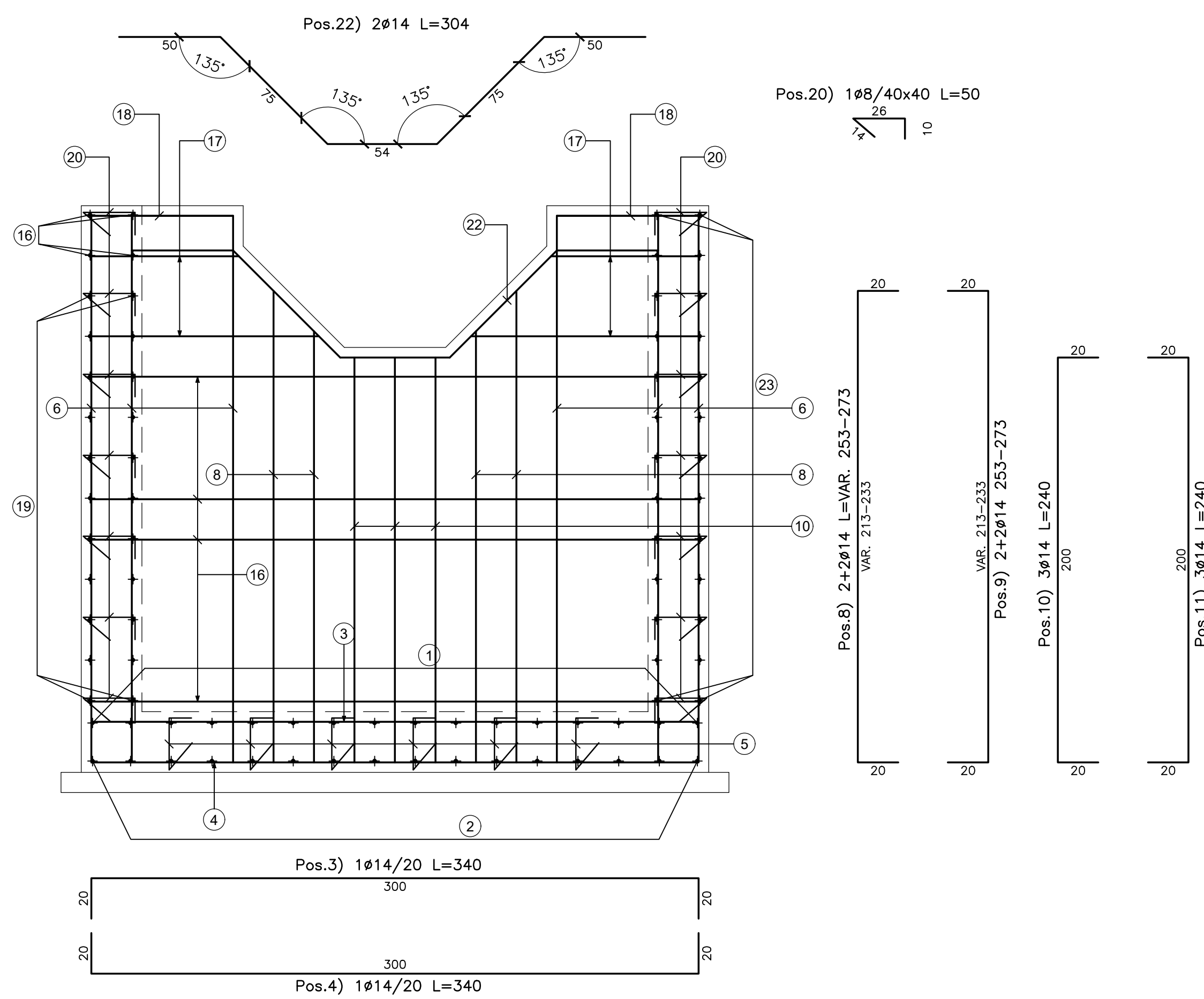


POZZETTO DI SBOCCO

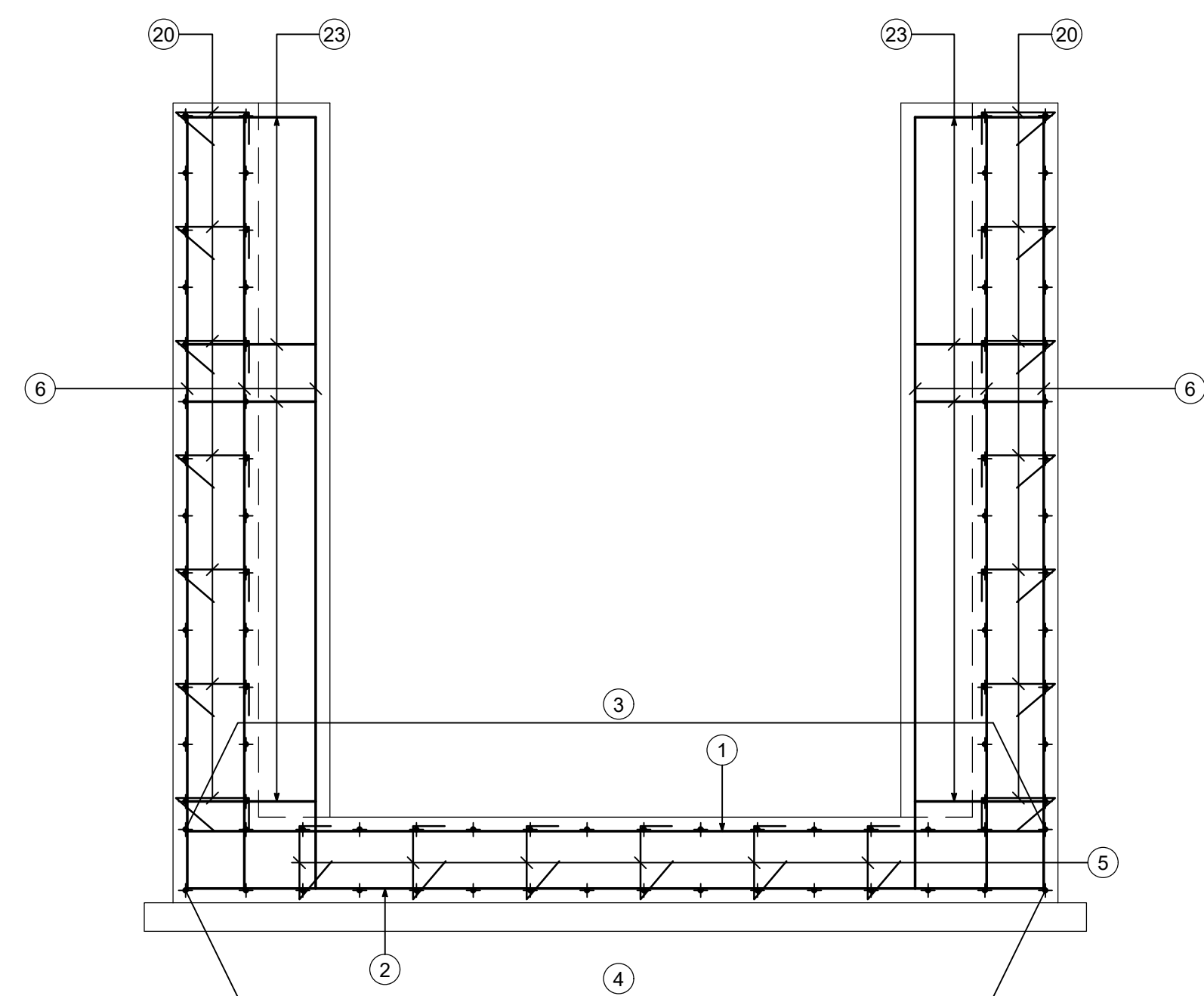
VISTA A-A
Scala 1:20



VISTA B-B
Scala 1:20



VISTA C-C
Scala 1:20



N.B.: PER LA TABELLA MATERIALI FARE RIFERIMENTO ALL'ELABORATO: L0703213E160M0000T0101A



**ASSE VIARIO MARCHE-UMBRIA
E QUADRILATERO DI PENETRAZIONE INTERNA
MAXI LOTTO 2**

LAVORI DI COMPLETAMENTO DELLA DIRETTRICE PERUGIA ANCONA:
SS. 318 DI "VALFABBRICA", TRATTO PIANELLO-VALFABBRICA
SS. 76 "VAL PESINO", TRATTI FOSSATO VICO - CANCELLI ALBACINA - SERRA SAN QUIRICO
"PEDEMONTANA DELLE MARCHE", TRATTO FABRIANO-MUCIA-SFERCIA.

PROGETTO ESECUTIVO

CONTRAENTE GENERALE: **DIRPA 2 S.C.a r.l.**
Il responsabile del Contraente Generale: Ing. Federico Montanari
Il responsabile Integratore delle Prestazioni Specialistiche: Ing. Salvatore Lieto

PROGETTAZIONE: Associazione Temporanea di Imprese
Mantovani: **PROGIN** Mantovani: **LOMBARDI SA** **LOMBARDI-REICO** **SGAI s.r.l.** **di E. Forlani & C.**

RESPONSABILE DELLA PROGETTAZIONE: PER C.A.T. Prof. Ing. Antonio Grimaldi
GEOLOGO: Dott. Geol. Fabrizio Pontoni
COORDINATORE DELLA SICUREZZA IN FASE DI PROGETTAZIONE: Ing. Michele Curiale

IL RESPONSABILE DEL PROCEDIMENTO: Ing. Iginio Farotti

2.1.3 - PEDEMONTANA DELLE MARCHE
3° stralcio funzionale: Castelraimondo nord - Castelraimondo sud
4° stralcio funzionale: Castelraimondo sud - innesto S.S.77 a Mucia
OPERE IDRAULICHE
ASSE PRINCIPALE
Tomboino Ø1500 alla prg. 10+990: Armature

Codice Unico di Progetto (CUP): F12C03000050021

Nome File: L0703213E160M0000T0101A

REV.	DATA	DISCRIZIONE	Redatto	Verificato	Controllato	Approvato
A	Marzo 2020	Emissione PE	PROGIN	M. Satti	S. Lieto	A. Grimaldi
B						
C						