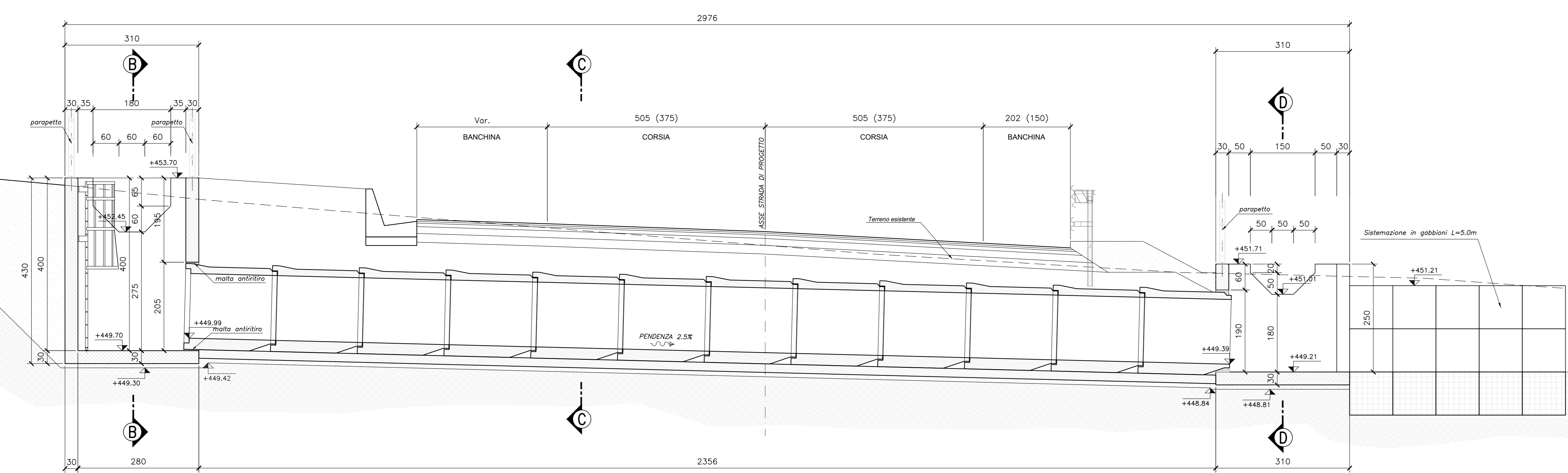
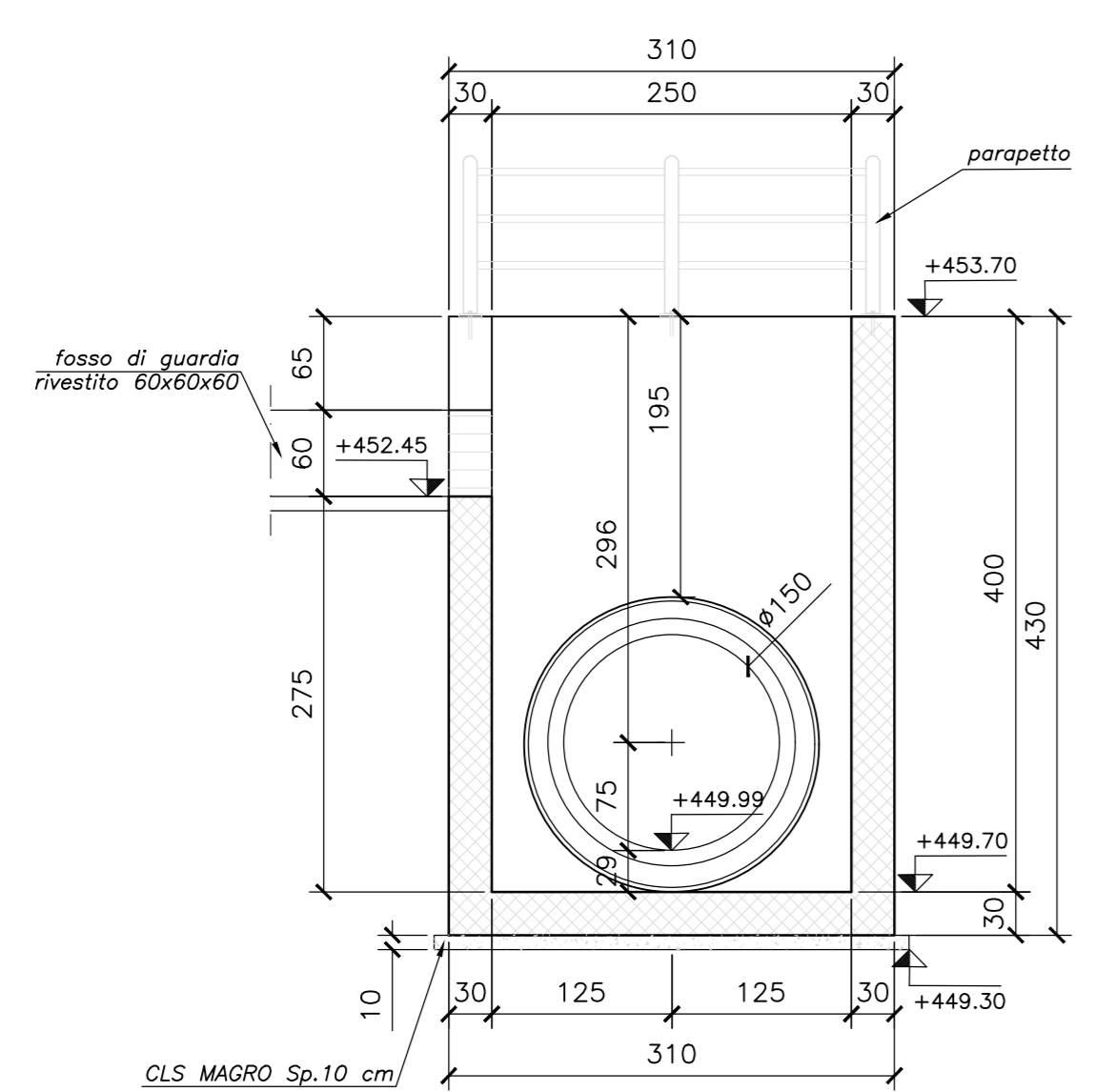


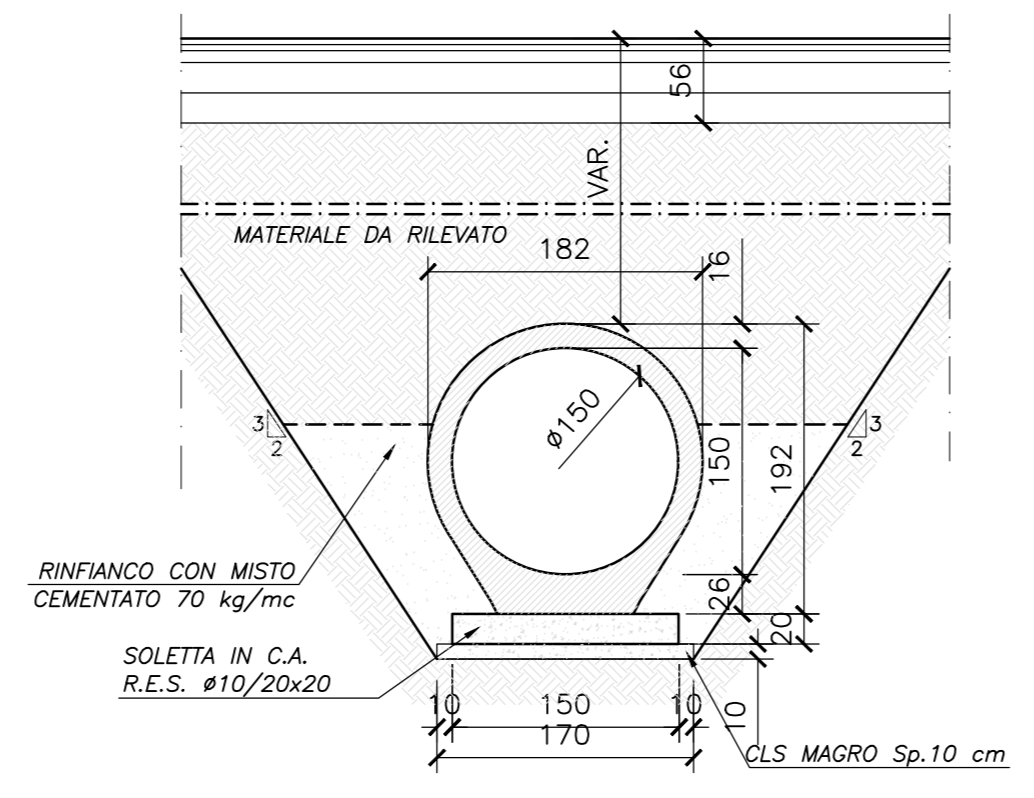
SEZIONE A-A TOMBINO
Scala 1:50



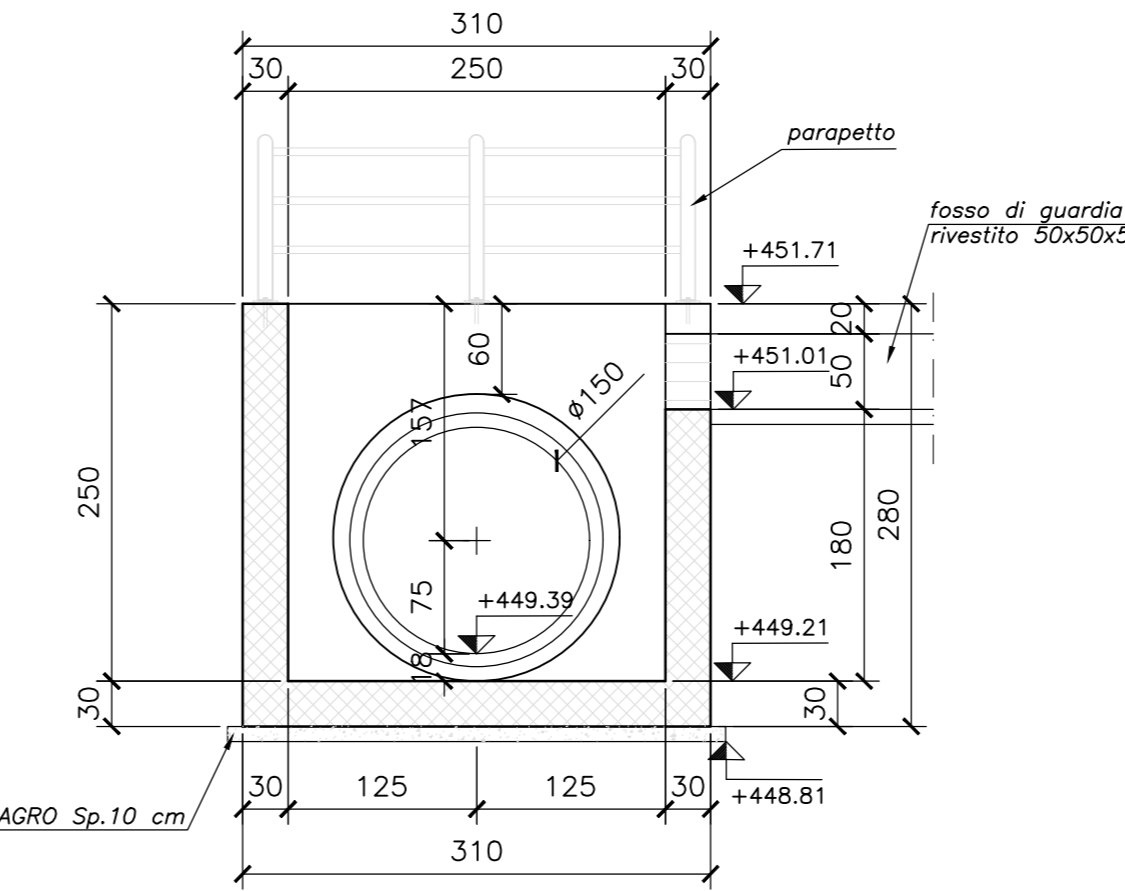
SEZIONE B-B TOMBINO
Scala 1:50



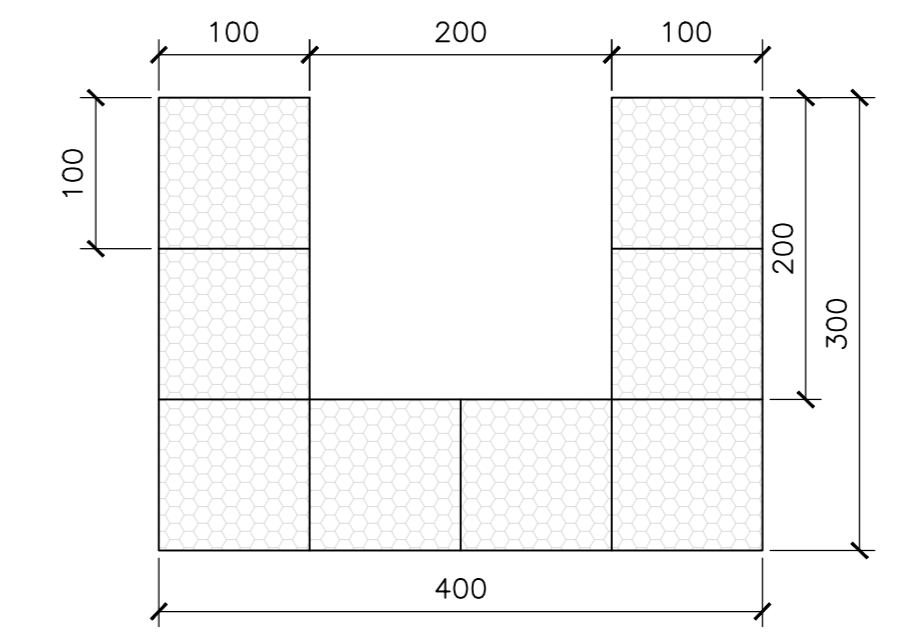
SEZIONE C-C TOMBINO
Scala 1:50



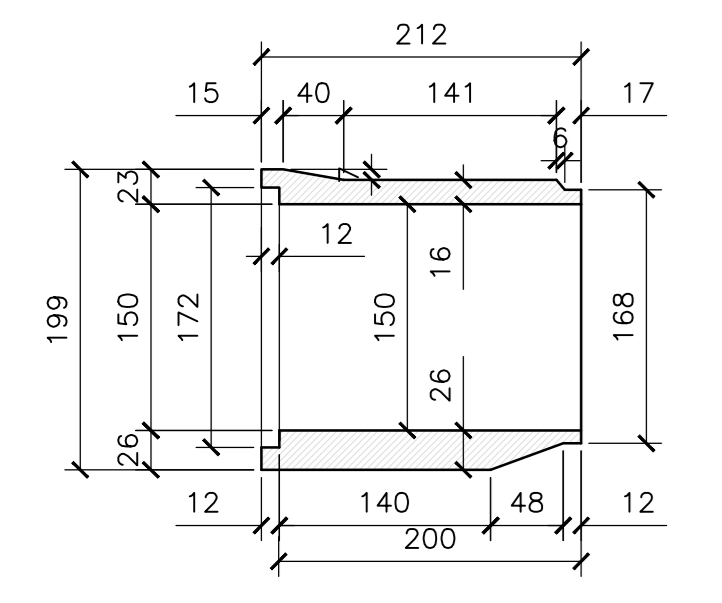
SEZIONE D-D TOMBINO
Scala 1:50



SEZIONE TIPO INALVEAZIONE
Scala 1:50



ELEMENTO PREFABBRICATO
Scala 1:50



N.B.: PER LA TABELLA MATERIALI FARE RIFERIMENTO ALL'ELABORATO: L0703213E160M000TV010A



**ASSE VIARIO MARCHE-UMBRIA
E QUADRILATERO DI PENETRAZIONE INTERNA
MAXI LOTTO 2**

LAVORI DI COMPLETAMENTO DELLA DIRETTRICE PERUGIA ANCONA:
SS. 318 DI "VALFABBRICA", TRATTO PIANELLO - VALFABBRICA
SS. 76 "VAL PESINNO", TRATTO FOSSATO VICO - CANCELLE E ALBACINA - SERRA SAN QUIRICO
"PEDEMONTANA DELLE MARCHE", TRATTO FABRIANO-MUCCIA-SFERCIA.

PROGETTO ESECUTIVO

CONTRAENTE GENERALE: DIRPA 2 S.C.A.R.L.	Il responsabile del Contratto Generale: Ing. Federico Montanari	Il responsabile Integrazioni delle Proiezioni Specialistiche: Ing. Salvatore Lito
---	---	---

PROGETTAZIONE: Associazione Temporanea di Imprese Mandatari: PROGIN , LOMBARDI SA , LOMBARDI-REICO , SGAI S.p.A.
--

RESPONSABILE DELLA PROGETTAZIONE: PER F.U.T. Prof. Ing. Antonio Grimaldi Geologo Dott. Geol. Fabrizio Pontoni COORDINATORE DELLA SICUREZZA IN FASE DI PROGETTAZIONE: Ing. Michele Curiale	ALBO SEZIONE A	ALBO SEZIONE B	ALBO SEZIONE C
---	-----------------------	-----------------------	-----------------------

IL RESPONSABILE DEL PROCEDIMENTO:
Ing. Ignazio Farotti

2.1.3 - PEDEMONTANA DELLE MARCHE
3° stralcio funzionale: Castelraimondo nord - Castelraimondo sud
4° stralcio funzionale: Castelraimondo sud - innesto S.S.77 a Muccia
OPERE IDRAULICHE
ASSE PRINCIPALE
Tombino Ø1500 alla prg. 10+990: Stralcio planimetrico, sezioni e carpenterie

REV.	DATA	DESCRIZIONE	Redatto	Controllato	Approvato
A	Marzo 2020	Emissione PE	PROGIN	M. Sani	S. Lito
B	Settembre 2020	Emissione a seguito istruttoria ANAS	PROGIN	M. Sani	S. Lito
C	Giugno 2021	Emissione a seguito istruttoria ANAS	PROGIN	M. Sani	S. Lito