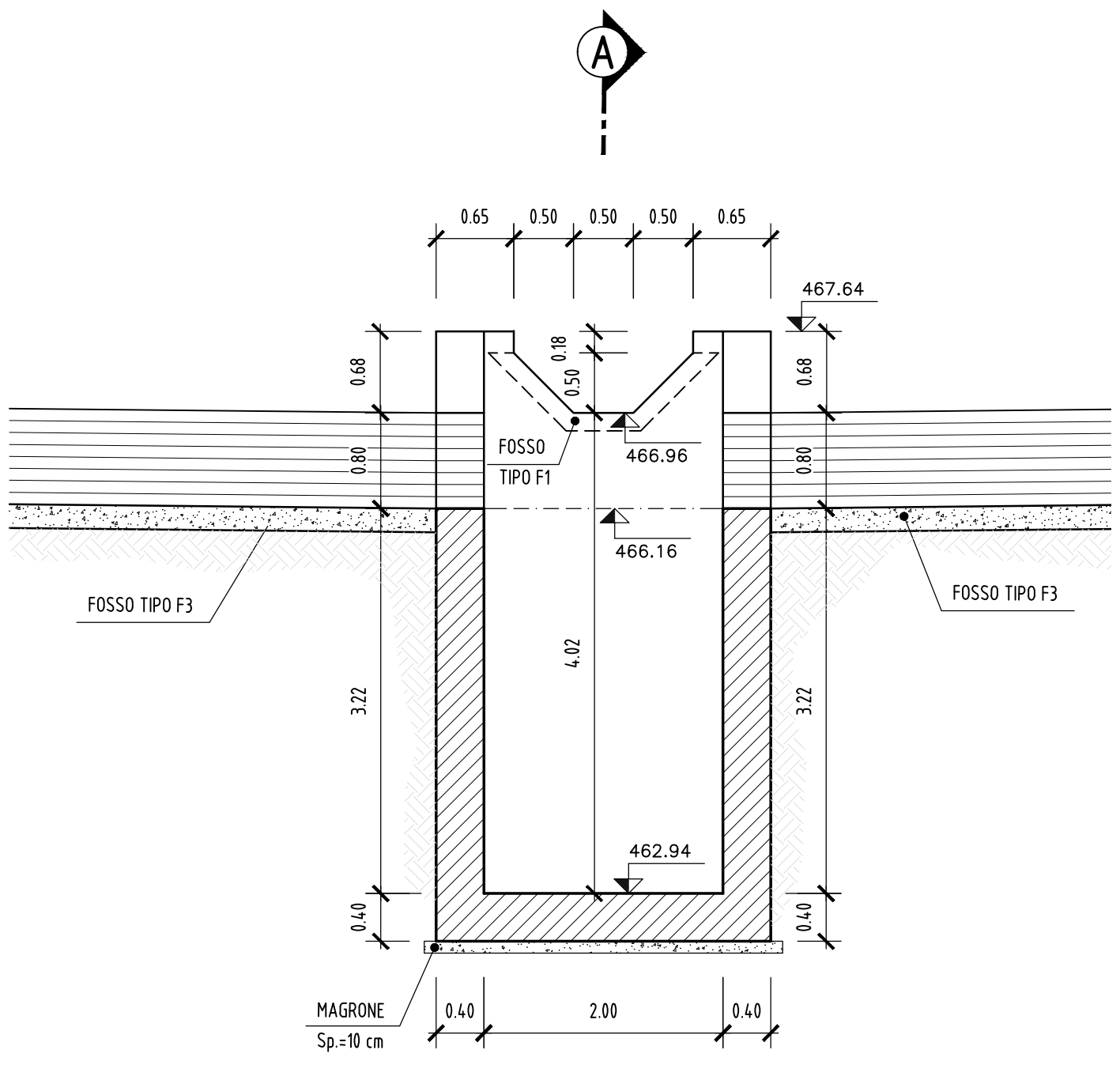
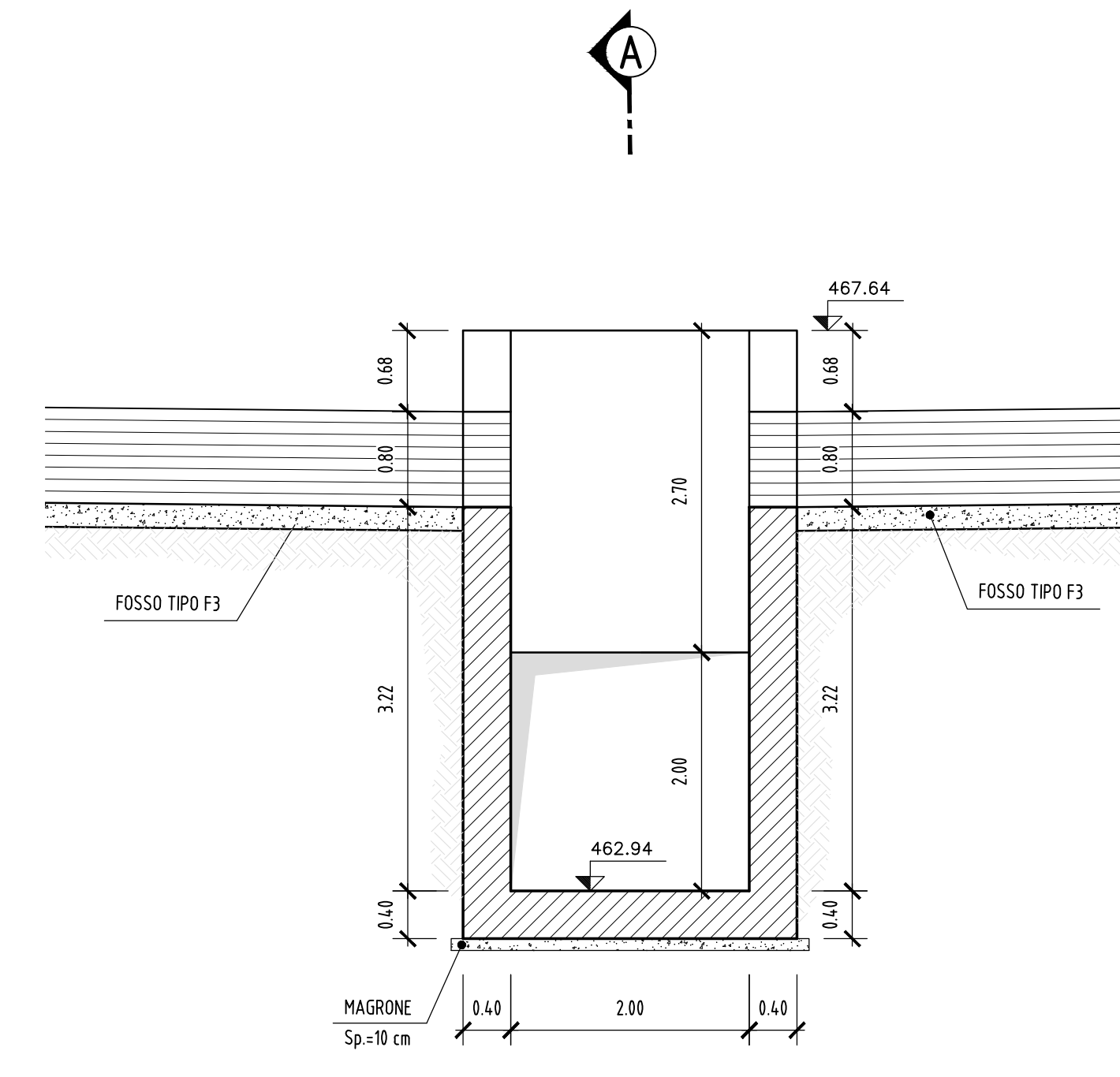


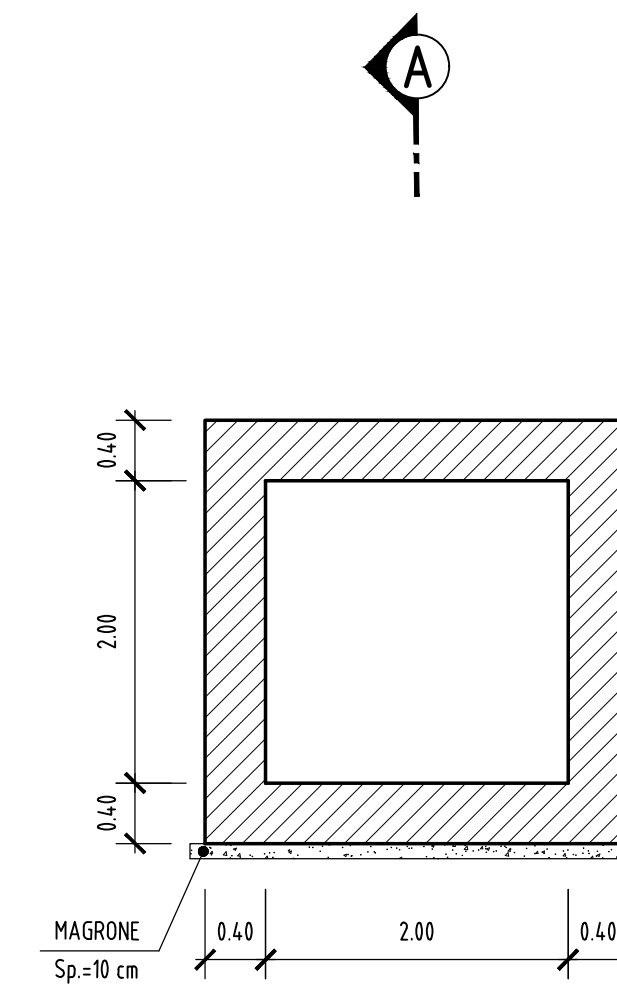
SEZIONE A-A
Scala 1:50



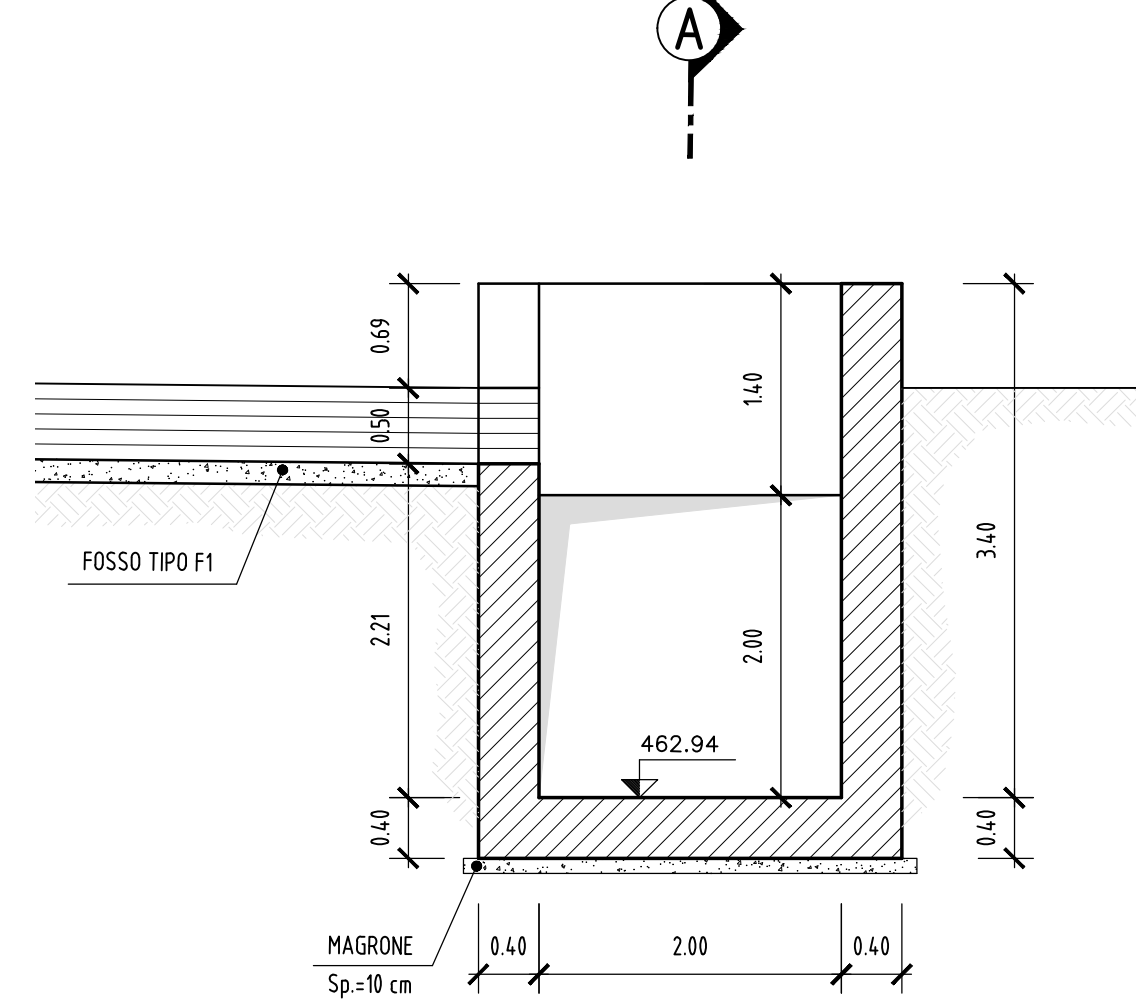
SEZIONE B-B
Scala 1:50



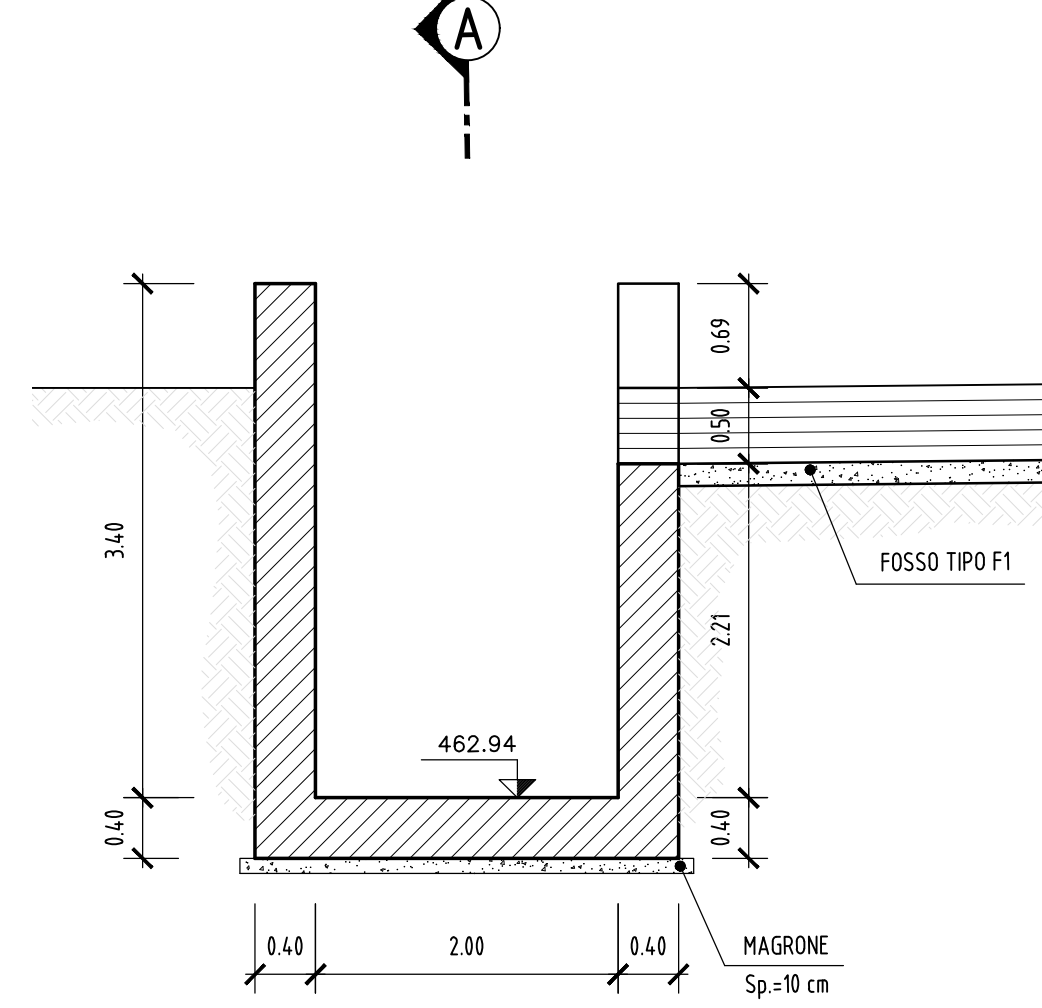
SEZIONE C-C
Scala 1:50



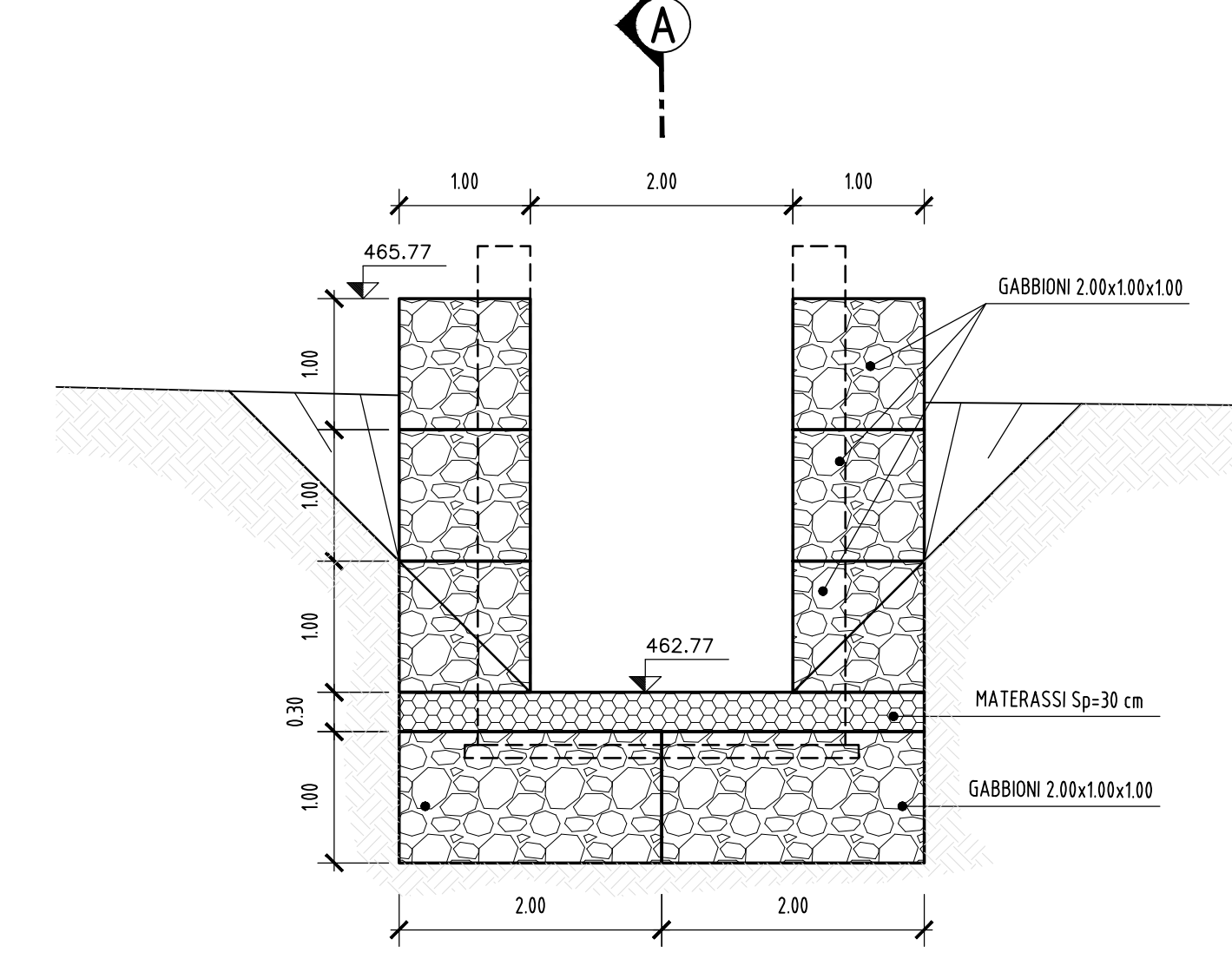
SEZIONE D-D
Scala 1:50



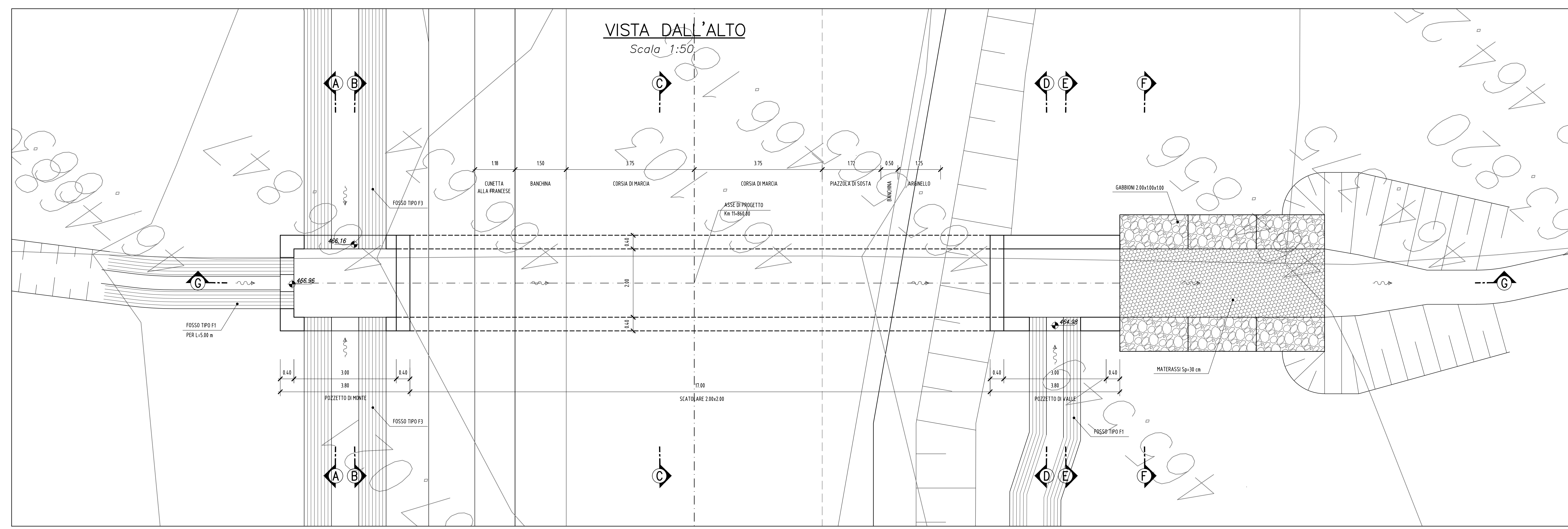
SEZIONE E-E
Scala 1:50



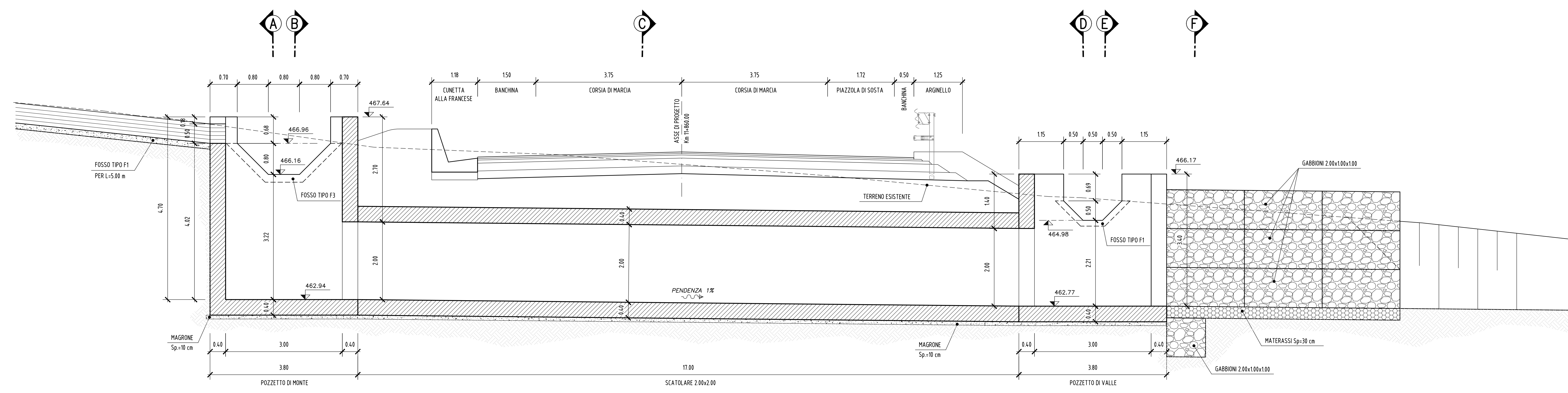
SEZIONE F-F
Scala 1:50



VISTA DALL'ALTO
Scala 1:50



SEZIONE G-G
Scala 1:50



N.B.: PER LA TABELLA MATERIALI FARE RIFERIMENTO ALL'ELABORATO: L0703213E160M000T010



**ASSE VIARIO MARCHE-UMBRIA
E QUADRILATERO DI PENETRAZIONE INTERNA
MAXI LOTTO 2**
LAVORI DI COMPLETAMENTO DELLA DIRETTRICE PERUGIA ANCONA:
SS. 318 DI "VALFABRICA", TRATTO PIANELLO-VALFABRICA
SS. 76 "VAL DESINO", TRATTO FOSSATO VICO - CANCELLI E ALBACINA - SERRA SAN QUIRICO
"PEDEMONTANA DELLE MARCHE", TRATTO FABRIANO-MUCCIA-SFERCIA.

PROGETTO ESECUTIVO DI DETTAGLIO

| | | | | | |
|---|---|---------------------------------------|-----------------|-----------------|-----------|
| CONTRAENTE GENERALE: DIRPA 2 s.c.a.r.l. | Il Responsabile del Contraente Generale: | | | | |
| PROGETTAZIONE: Partecipazioni Italia S.p.A. | ASSISTENZA ALLA PROGETTAZIONE: TECNOSTRUTTURE S.p.A. Via... Tel... Fax... E-mail... | | | | |
| IL PROGETTISTA: Dot. Ing. Salvatore Lieto Codice degli Ingegneri Prov. di Macerata n.1147 | IL PROGETTISTA: Dot. Ing. Antonio Tosani | | | | |
| VISTO IL RESPONSABILE DEL PROCEDIMENTO: Ing. Ignazio Farotti | IL COORDINATORE DELLA SICUREZZA IN LAVORO - IL DIRETTORE DEI LAVORI: FASE DI ESECUZIONE: Ing. Vincenzo Pardo Ing. Peppino Marascio | | | | |
| 2.1.3 - PEDEMONTANA DELLE MARCHE 7° Stralcio funzionale - C.so di Macerata Nord - C.so di Macerata Sud 4° Stralcio funzionale - C.so di Macerata Nord - C.so di Macerata Sud OPERE D'ARTE MINORI - OPERE IDRAULICHE ASSE PRINCIPALE - TOMBINO 2*2 m alla Km 11+860 Stralcio planimetrico, sezioni e carpenterie | SCALA: 1:50 DATA: Dicembre 2021 | | | | |
| Codice Unico di Progetto (CUP) F12C0300050021 (assegnato CUP 20/04/2015) | | | | | |
| CODICE ELABORATO: L 0 7 0 3 2 1 3 E 1 6 0 1 0 0 3 0 T V I 0 1 D | | | | | |
| Rev. | Descrizione | Disegnato | Calcolato | Controllato | Approvato |
| B | Sott. 2020 | Emissione di seguito istruttoria ANAS | Progn. | M.Santi | S. Lieto |
| C | Gen. 2021 | Emissione di seguito istruttoria ANAS | Progn. | M.Santi | S. Lieto |
| D | Dicem. 2021 | Emissione Progetto di Dettaglio | Tecnosttrutture | Tecnosttrutture | A. Tosani |