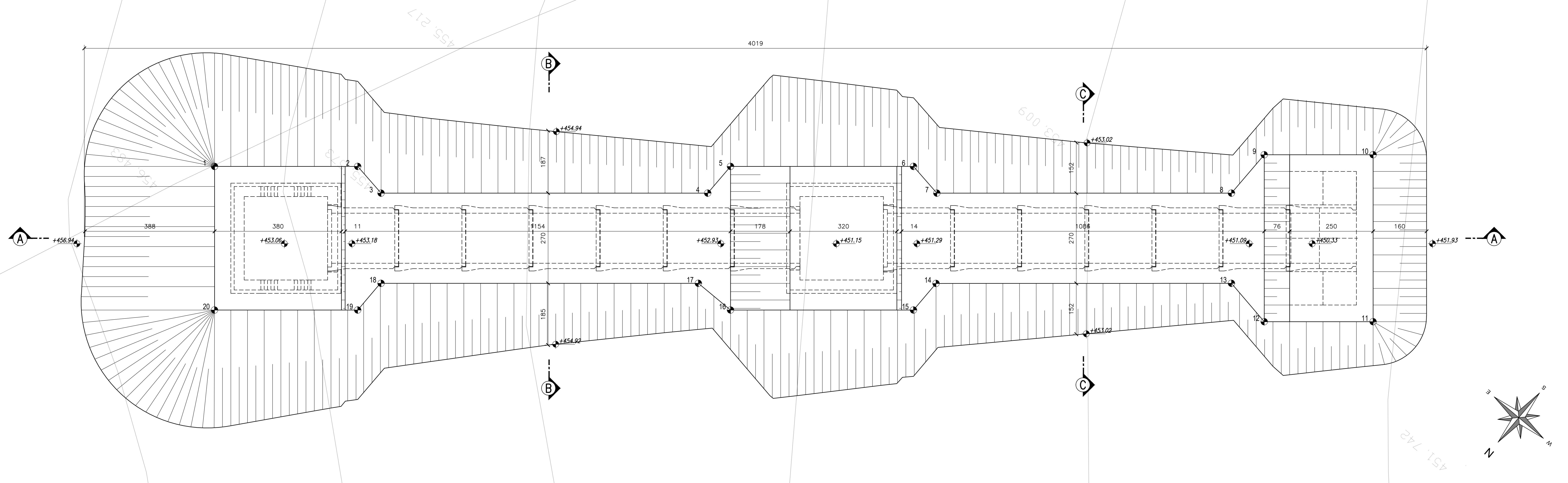
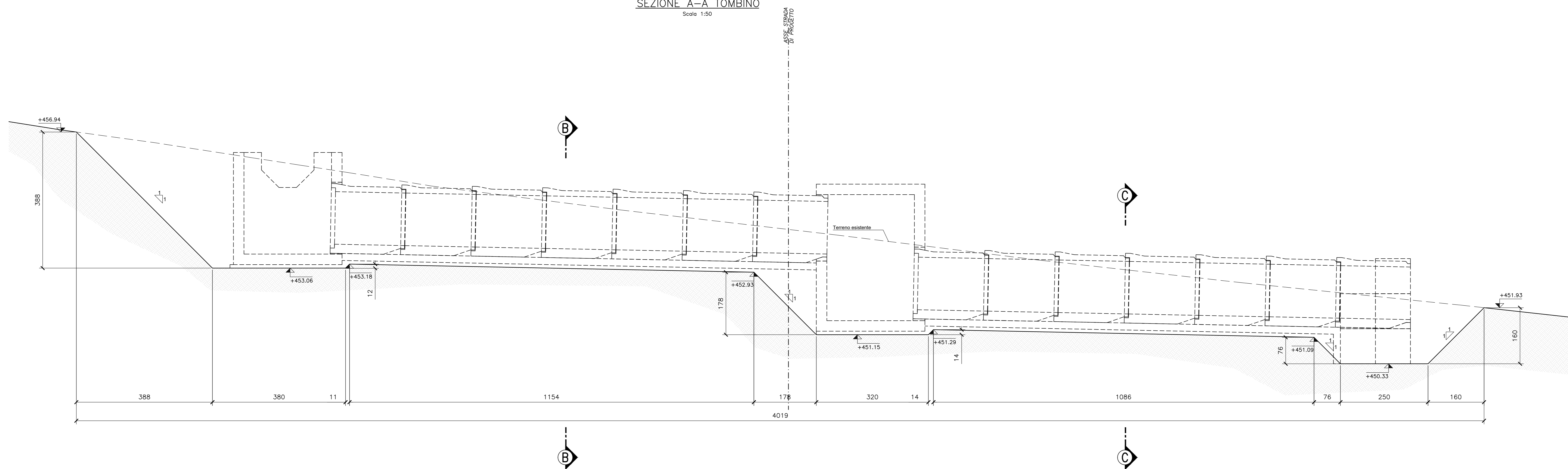


PIANTA TOMBINO
Scala 1:50

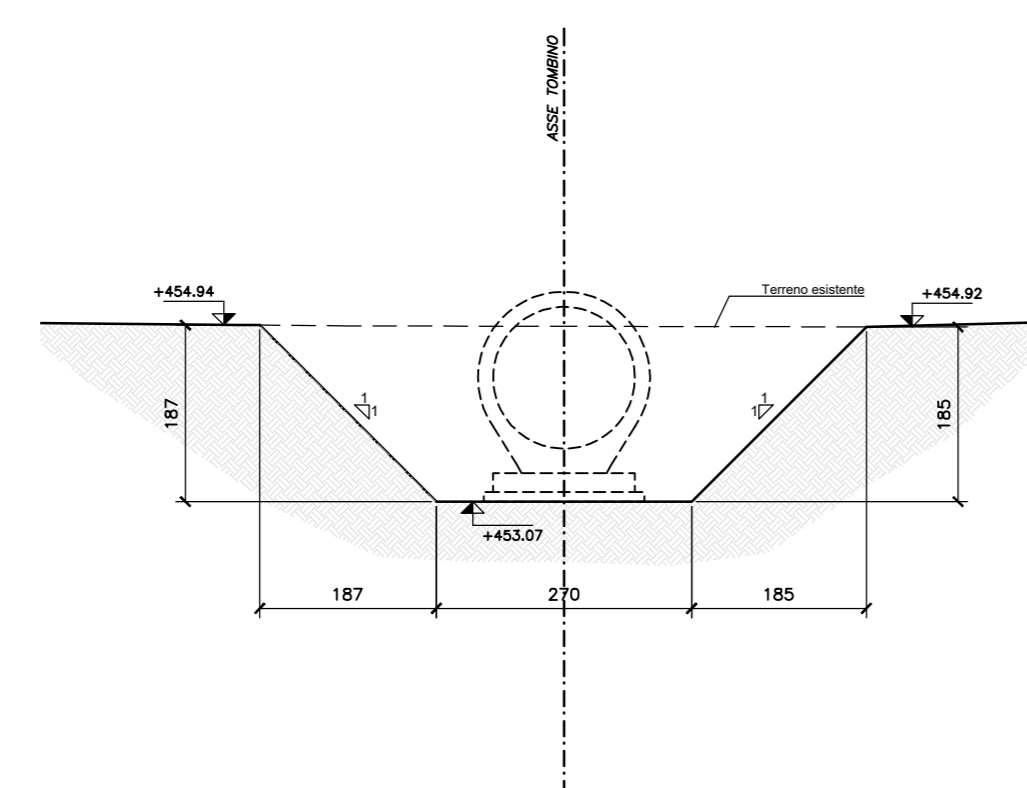


PUNTI	COORDINATE X.Y	
	X(EST)	Y(NORD)
1	2362098.2341	4776445.7244
2	2362094.9653	4776442.9518
3	2362093.9141	4776443.1082
4	2362086.4566	4776436.7808
5	2362086.4532	4776435.7288
6	2362082.2767	4776432.1852
7	2362081.2245	4776432.3416
8	2362074.4995	4776426.6357
9	2362074.4946	4776425.1234
10	2362072.0088	4776423.0143
11	2362068.7739	4776426.8269
12	2362071.2597	4776428.9360
13	2362072.7521	4776428.6946
14	2362079.4947	4776434.4194
15	2362079.4947	4776435.4640
16	2362083.6712	4776439.0076
17	2362084.9234	4776439.0209
18	2362092.1673	4776445.1670
19	2362092.1844	4776446.2307
20	2362095.4521	4776449.0032

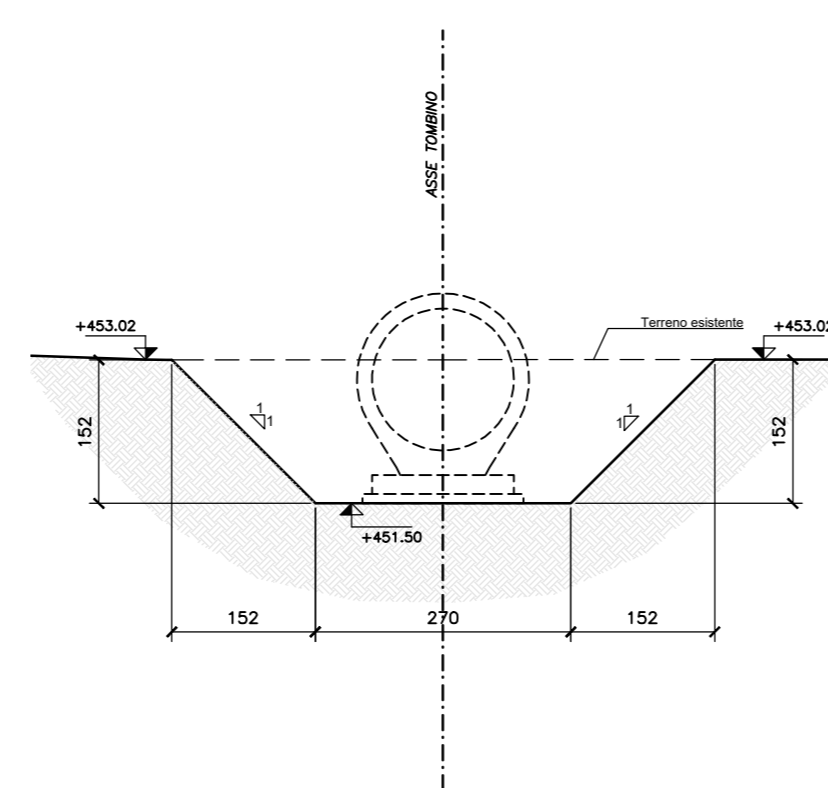
SEZIONE A-A TOMBINO
Scala 1:50



SEZIONE B-B TOMBINO
Scala 1:50



SEZIONE C-C TOMBINO
Scala 1:50



**ASSE VIARIO MARCHE-UMBRIA
E QUADRILATERO DI PENETRAZIONE INTERNA
MAXI LOTTO 2**

LAVORI DI COMPLETAMENTO DELLA DIRETTRICE PERUGIA ANCONA:
SS. 318 DI "VALFABBRICA", TRATTO PIANELLO-VALFABBRICA
SS. 76 "VAL DESINO", TRATTO FOSSATO VICO - CANCELLI ALBACINA - SERRA SAN QUIRICO
"PEDEMONTANA DELLE MARCHE", TRATTO FABRIANO-MUCCIA-SFERCIA.

PROGETTO ESECUTIVO

CONTRAENTE GENERALE: Ing. Federico Montanari	Il responsabile del Contratto Generale: Ing. Salvatore Lieto	Il responsabile Integratori delle Previsioni Specialistiche: Ing. Salvatore Lieto
--	--	---

PROGETTAZIONE: Associazione Temporanea di Imprese

Mandatario:

Mandatari:

INGEGNERI - INGEGNERI

INGEGNERIA S.R.L.

INGEGNERIA S.p.A.

<p>RESPONSABILE DELLA PROGETTAZIONE: PER C.A.T. Prof. Ing. Antonio Gimaldi GEOLOGO Dott. Geol. Fabrizio Pontoni COORDINATORE DELLA SICUREZZA IN FASE DI PROGETTAZIONE Ing. Michele Curiale</p>	<p>Ing. ANTONIO GIMALDI C.A.T. 1/1000 C.A.T. 1/1000</p> <p>Ing. FABRIZIO PONTONI C.A.T. 1/1000 C.A.T. 1/1000</p> <p>Ing. MICHELE CURIALE C.A.T. 1/1000 C.A.T. 1/1000</p>	<p>IL RESPONSABILE DEL PROCEDIMENTO: Ing. Iginio Farotti</p>
---	---	--

2.1.3 - PEDEMONTANA DELLE MARCHE
3° stralcio funzionale: Castelraimondo nord - Castelraimondo sud
4° stralcio funzionale: Castelraimondo sud - innesto S.S.77 a Muccia
OPERE IDRAULICHE
ASSE PRINCIPALE
Tombino Ø1500 alla prg. 12+191: Pianta scavi

SCALA:
1:50

DATA:
Settembre 2020

Codice Unico di Progetto (CUP): F12C0300050021	Codice elaborato: [0][7][0][3][2][1][3][E][1][8][0][1][0][0][3][1][1][1][1][0][2][2]
--	--

REV.	DATA	DISCUSSIONE	Redatto	Controllato	Approvato
A	Settembre 2020	Emissione a seguito istruzione ANAS	PROGIN	M. Sarti	S. Lieto
B					A. Gimaldi
C					