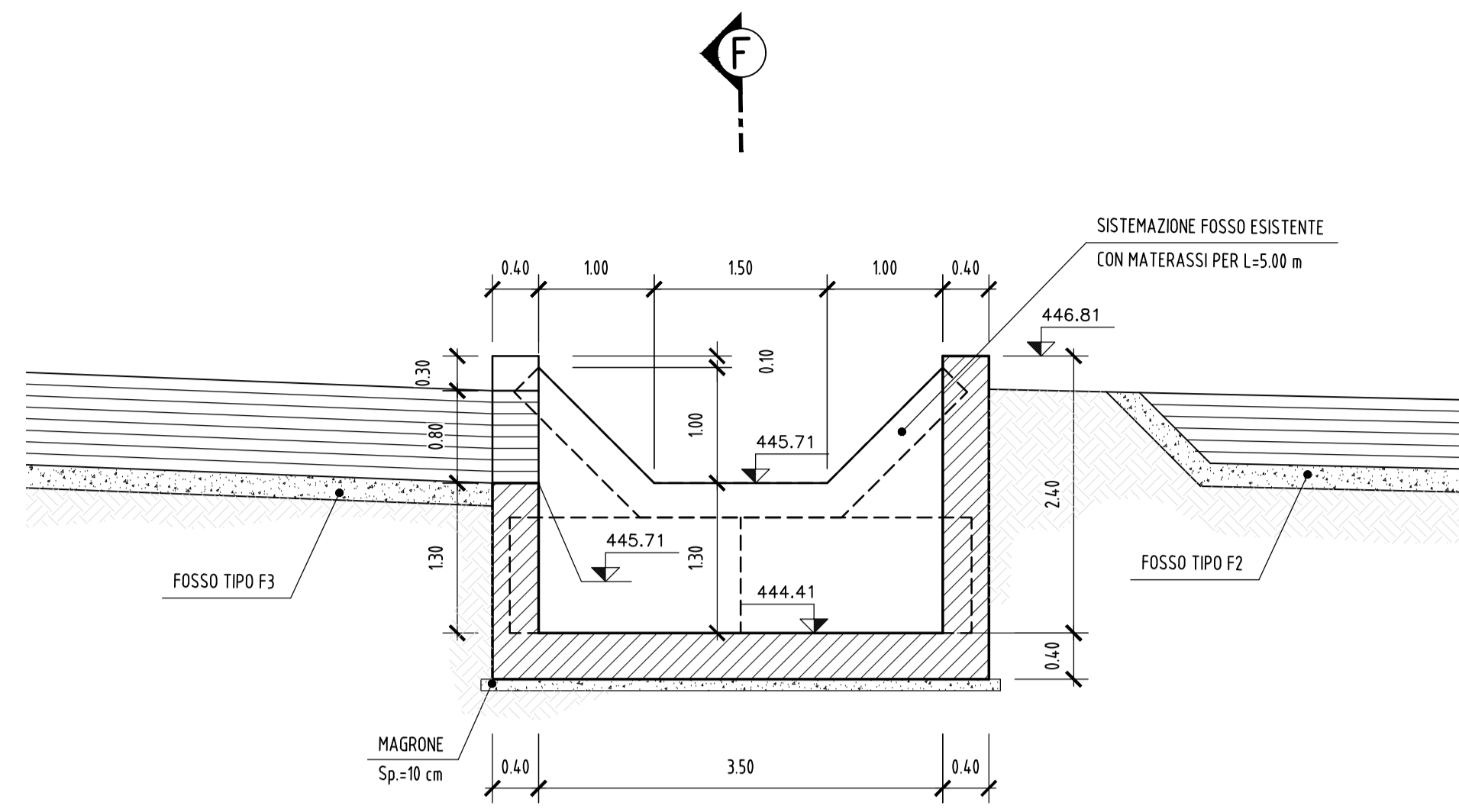
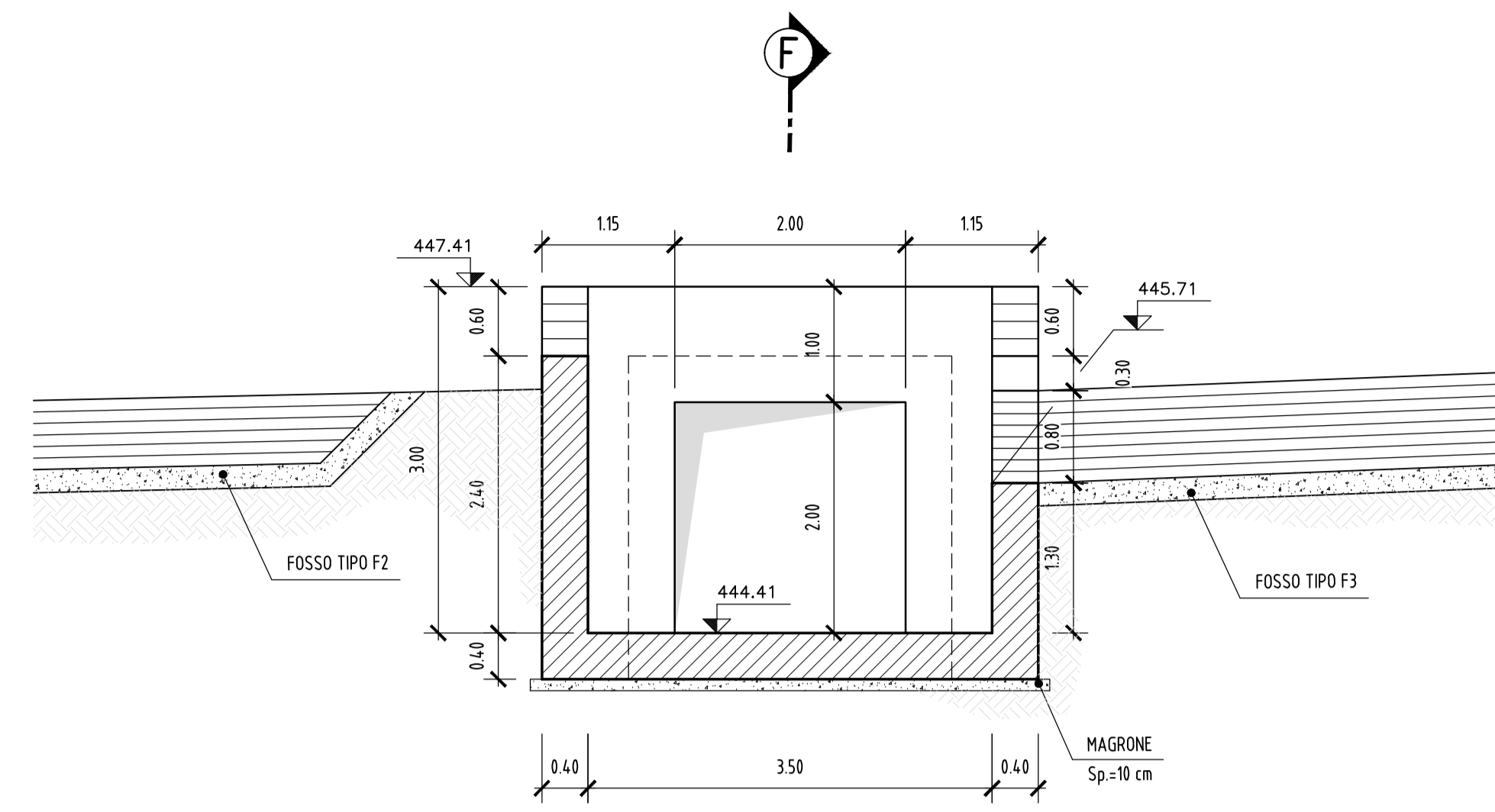


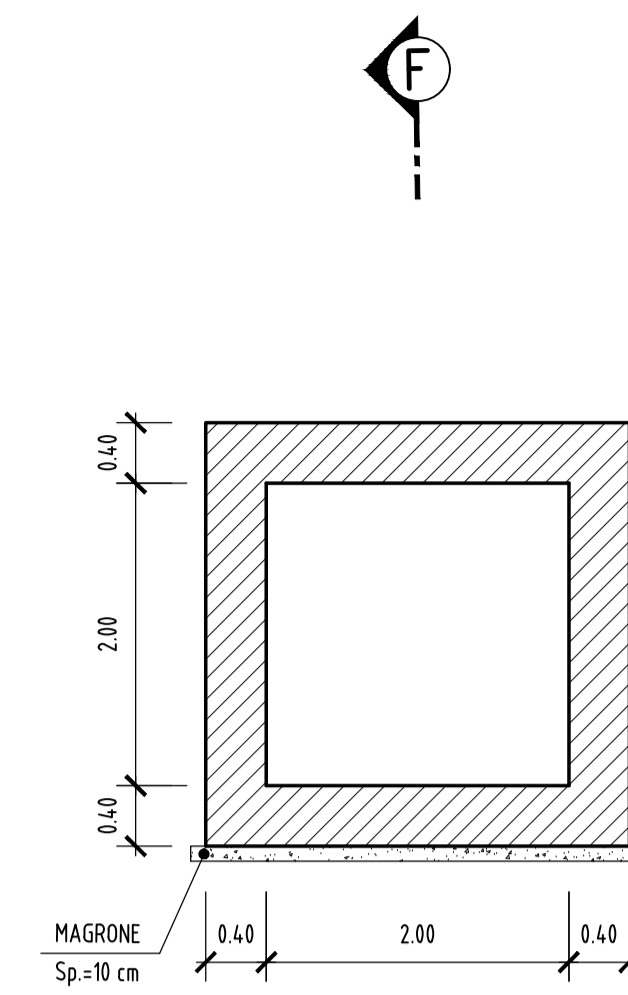
SEZIONE A-A
Scala 1:50



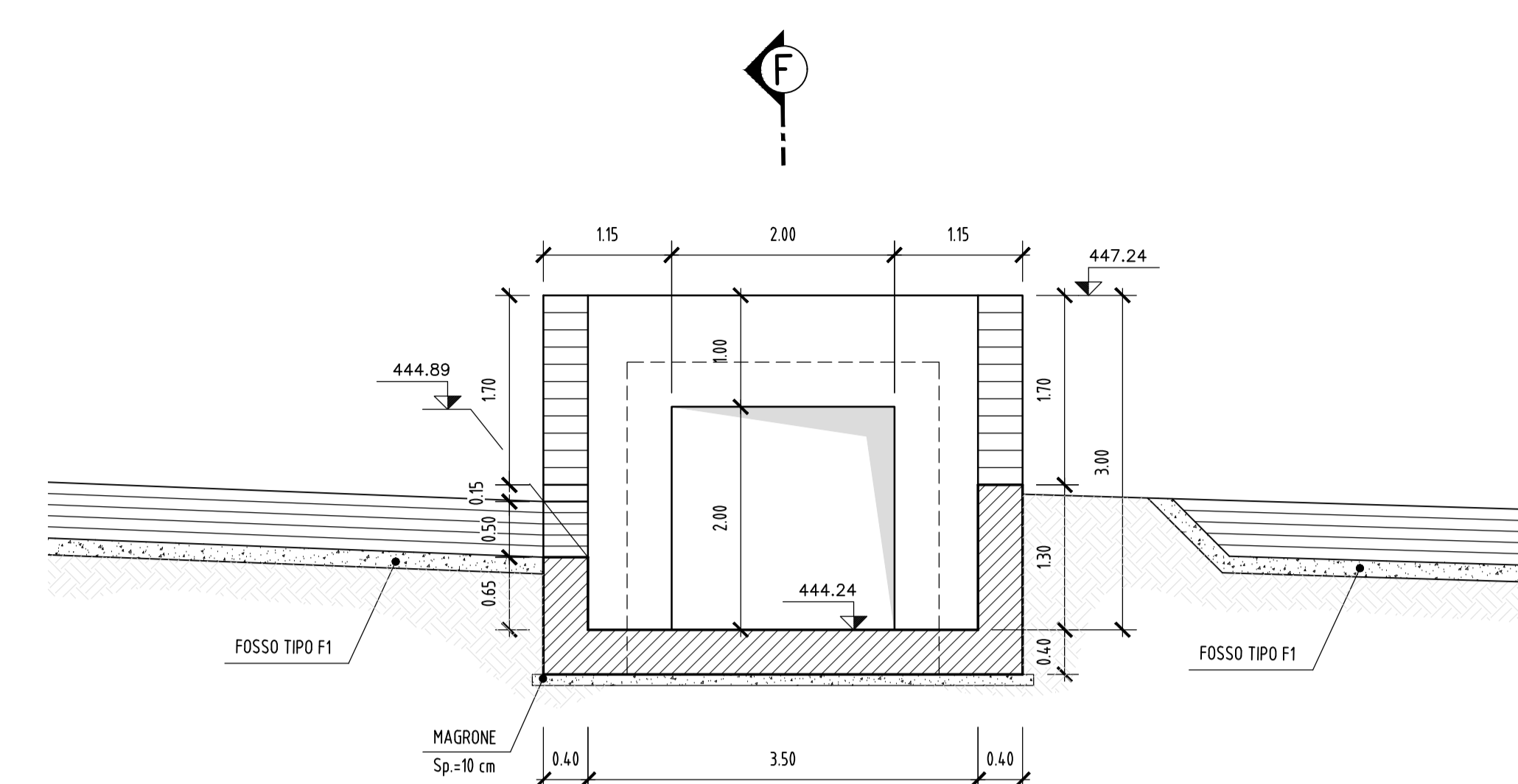
SEZIONE B-B
Scala 1:50



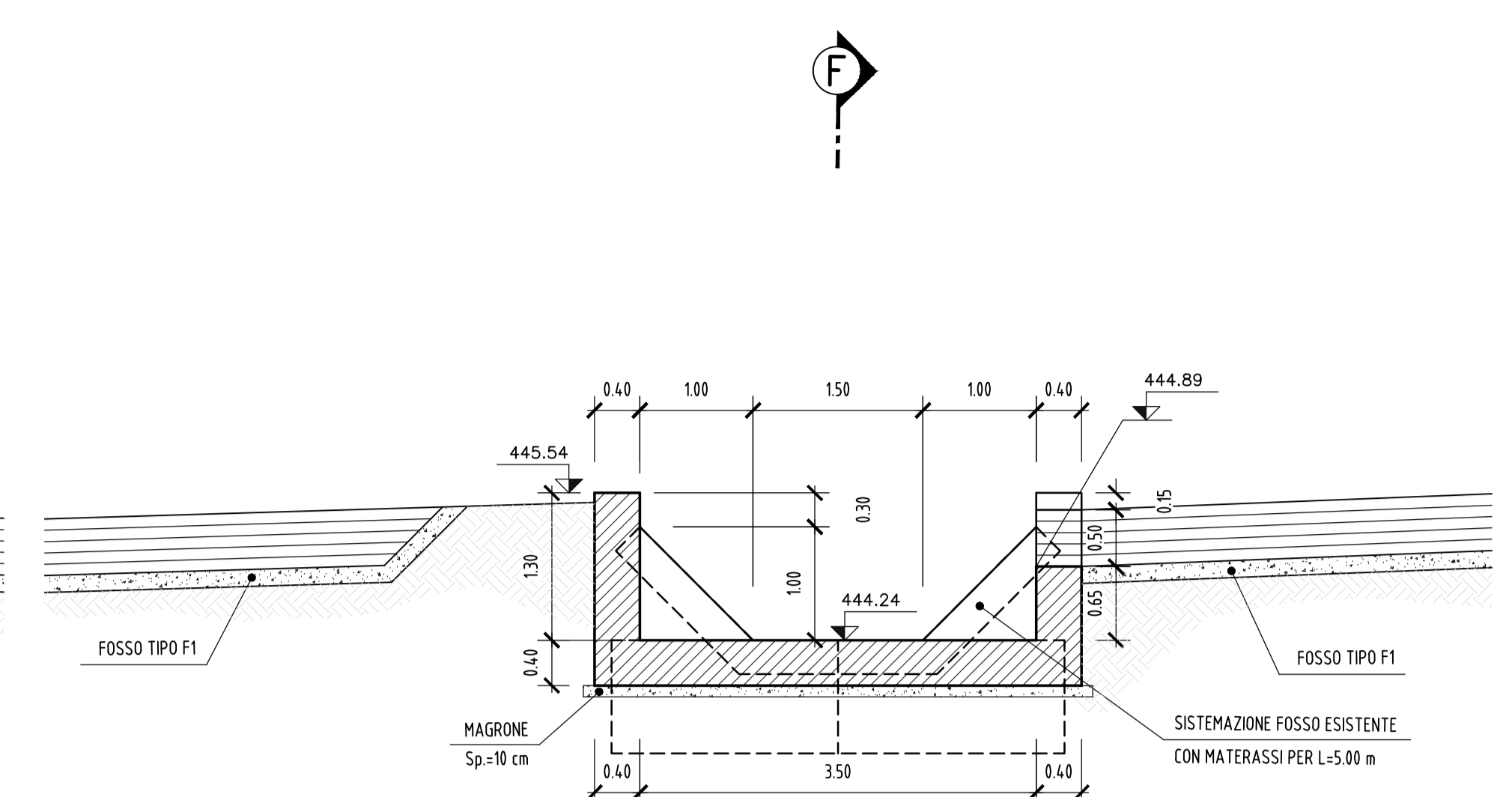
SEZIONE C-C
Scala 1:50



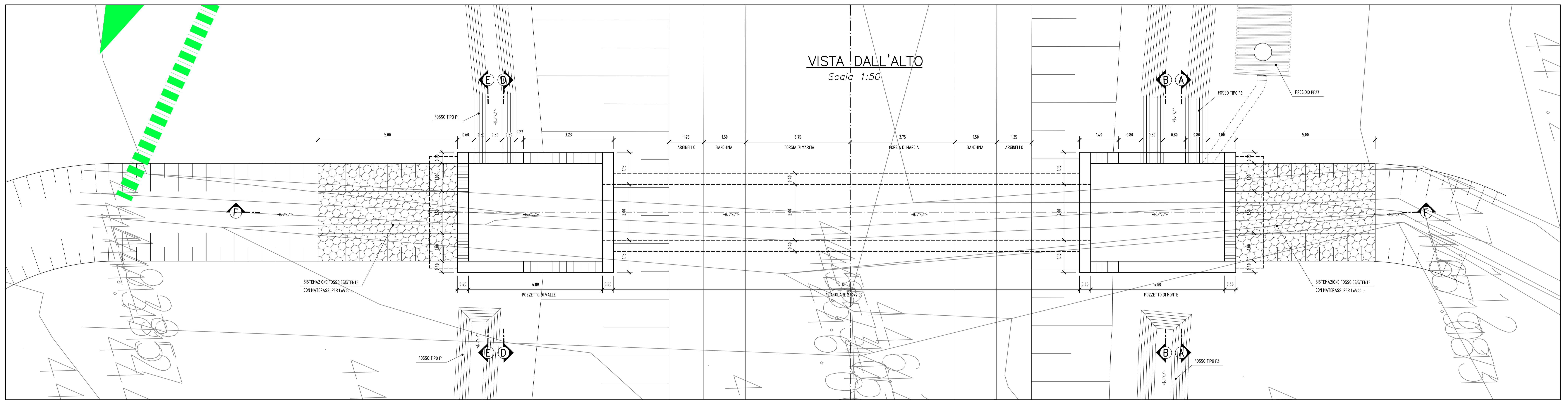
SEZIONE D-D
Scala 1:50



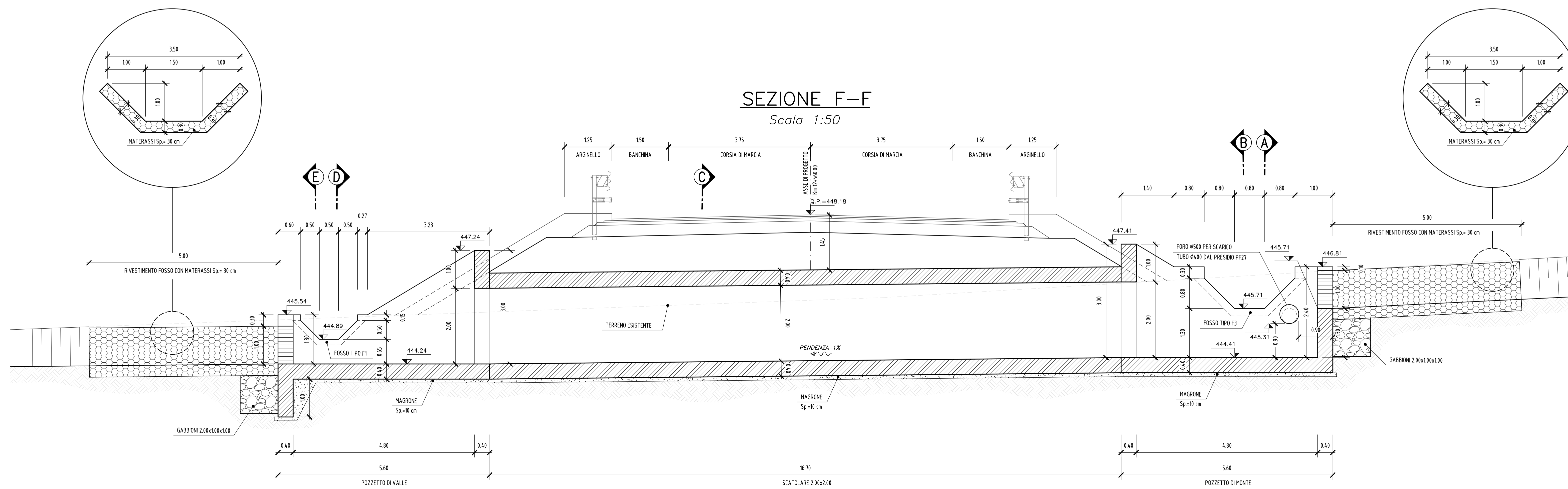
SEZIONE E-E
Scala 1:50



VISTA DALL'ALTO
Scala 1:50



SEZIONE F-F
Scala 1:50



N.B.: PER LA TABELLA MATERIALI FARE RIFERIMENTO ALL'ELABORATO: L0703213E160M0000TVI01



ASSE VIARIO MARCHE-UMBRIA
E QUADRILATERO DI PENETRAZIONE INTERNA
MAXI LOTTO 2

LAVORI DI COMPLETAMENTO DELLA DIRETTRICE PERUGIA ANCONA:
SS. 318 DI "VALFABRICA", TRATTO PIANELLO-VALFABRICA
SS. 76 "VAL DESINO", TRATTO FOSSATO VICO - CANCELLI E ALBACINA - SERRA SAN QUIRICO
"PEDEMONTANA DELLE MARCHE", TRATTO FABRIANO-MUCCIA-SFERCIA.

PERIZIA DI VARIANTE

CONTRAENTE GENERALE: Il Responsabile del Contratto Generale:
DIRPA 2
s.c.a.r.l.

PROGETTAZIONE: ASSISTENZA ALLA PROGETTAZIONE:
Partecipazioni Italia S.p.A. **TECNOSTRUTTURE S.p.A.**

IL PROGETTISTA:
Dott. Ing. Salvatore Lieto
Autore del Progetto: For. di Martina n.1147

IL GEOLOGO:
Geol. Amadeo Bubbini
Ordine dei Geologi Regione Toscana n.1032

VISTO
IL RESPONSABILE DEL PROCEDIMENTO:
Ing. Iginio Favotti

2.1.3 - PEDEMONTANA DELLE MARCHE
F. Strada funzionale - Castelmardo Stel - Castromonte Stel
F. Strada funzionale - Castelmardo Stel - Innesco S77 a Macina
OPERE D'ARTE MINORI - OPERE IDRAULICHE
ASSE PRINCIPALE - TOMBINO 2x2 m alla Km 12+560
Stralcio planimetrico, carpenteria e sezioni

SCALA:
1:50
DATA:
22.12.2021

Codice Unico di Progetto (CUP) F12C03000050021 (assegnato CIPE 20.04.2015)

CODICE ELABORATO: L0703213E160M0000TVI01

Rev.	Data	Descrizione	Redatto	Consigliato	Approvato
A	Marzo 2020	Emissione PE	PROGN	M. Sarti	S. Lieto
A	Sett. 2020	Emissione a seguito istruttoria ANAS	PROGN	M. Sarti	S. Lieto
C	22.12.2021	Modifica geometria	Tecnosttrutture	A. Toscani	S. Lieto