



ASSE VIARIO MARCHE-UMBRIA E QUADRILATERO DI PENETRAZIONE INTERNA MAXI LOTTO 2

LAVORI DI COMPLETAMENTO DELLA DIRETTRICE PERUGIA ANCONA:
 SS. 318 DI "VALFABBRICA", TRATTO PIANELLO - VALFABBRICA
 SS. 76 "VAL D'ESINO", TRATTI FOSSATO VICO - CANCELLI E ALBACINA - SERRA SAN QUIRICO
 "PEDEMONTANA DELLE MARCHE", TRATTO FABRIANO-MUCCIA-SFERCIA.

PROGETTO ESECUTIVO DI DETTAGLIO

CONTRAENTE GENERALE: 	Il Responsabile del Contraente Generale:
--	--

PROGETTAZIONE: Partecipazioni Italia S.p.A. IL PROGETTISTA: Dott. Ing. Salvatore Lieto <small>Ordine degli Ingegneri Prov. di Mantova n.1147</small>	ASSISTENZA ALLA PROGETTAZIONE:  TECNOSTRUTTURE S.r.l. <small>SEDE LEGALE: Piazza Regina Margherita n.27 - 00198 ROMA SEDE OPERATIVA: Via delle Querciole n. 13 - 00037 Segni (RM)</small> IL PROGETTISTA: Dott. Ing. Antonio Tosiani
---	--

VISTO IL RESPONSABILE DEL PROCEDIMENTO: Ing. Iginio Farotti	IL COORDINATORE DELLA SICUREZZA IN FASE DI ESECUZIONE: Ing. Vincenzo Pardo	IL DIRETTORE DEI LAVORI: Ing. Peppino Marascio
---	--	---

2.1.3 - PEDEMONTANA DELLE MARCHE 3° Stralcio funzionale - Castelraimondo Nord - Castelraimondo Sud 4° Stralcio funzionale - Castelraimondo Sud - Innesto SS77 a Muccia OPERE D'ARTE MINORI TOMBINO Ø 1500 mm a Pk. 0+209 - NV Rustano Relazione di calcolo	SCALA: --- DATA: Novembre 2021
---	---

Codice Unico di Progetto (CUP) F12C03000050021 (assegnato CIPE 20.04.2015)

CODICE ELABORATO:	Opera	Tratto	Settore	CEE	WBS	Id.doc.	n° progr	Rev.
	L O 7 0 3	2 1 3	E	1 6	O I 0 0 6 1	R E L	0 1	A

Rev.	Data	Descrizione	Redatto		Controllato	Approvato
A	Novem. 2021	Emissione Progetto di Dettaglio	Tecnostrutture	Tecnostrutture	A. Tosiani	S. Lieto

Opera L0703	Tratto 213	Settore E	CEE 16	WBS 010061	Id. doc. REL	N. prog. 01	Rev. A	Pag. di Pag. 1 di 317
----------------	---------------	--------------	-----------	---------------	--------------------	-------------------	-----------	--------------------------

I N D I C E

1. PREMESSA	3
1.1 UNITÀ DI MISURA.....	4
2. DESCRIZIONE DELLE OPERE IN PROGETTO	5
3. NORMATIVA DI RIFERIMENTO	7
4. CARATTERISTICHE DEI MATERIALI	8
4.1 CALCESTRUZZO PER TUBI E POZZETTI.....	8
4.2 ACCIAIO PER ARMATURE.....	9
4.3 COPRIFERRI	10
5. INQUADRAMENTO GEOTECNICO	11
5.1 MODELLO GEOTECNICO	12
5.2 INTERAZIONE TERRENO-FONDAZIONE	13
6. CARATTERIZZAZIONE SISMICA	14
7. VERIFICHE STRUTTURALI – CRITERI GENERALI.....	16
7.1.1 Verifica SLE	16
7.1.2 Verifiche delle tensioni.....	16
7.1.3 Verifiche a fessurazione	16
7.1.4 Verifiche allo SLU.....	18
7.1.5 Pressoflessione	18
7.1.6 Taglio	18
8. CRITERI GENERALI DI ANALISI E VERIFICA	21
8.1 ANALISI DEI CARICHI	21
8.1.1 Peso proprio	21
8.1.2 Permanenti.....	21
8.1.3 Spinta del terreno	22
8.1.4 Spinta in presenza di falda	23
8.1.5 Spinta del sovraccarico.....	23
8.1.6 Variazioni termiche della struttura	24
8.1.7 Ritiro e viscosità.....	24
8.1.8 Azioni variabili da traffico (Q1).....	24
8.1.9 Azione longitudinale di frenamento (Q3)	26
8.1.10 Azioni Sismiche	26
8.1.11 Forze d'inerzia	26
8.1.12 Spinta sismica terreno	27
8.2 COMBINAZIONI DI CARICO	28
8.3 VERIFICHE GEOTECNICHE (CARICO LIMITE)	40
9. ORIGINE E CARATTERISTICHE DEI CODICI DI CALCOLO	42
10. ANALISI DELLO SCATOLARE.....	44
10.1 AZIONI DI CARICO	44
10.2 ANALISI DEI CARICHI	44
10.3 AZIONI SISMICHE.....	50
11. RISULTATI, ANALISI E VERIFICHE SCATOLARE	51

2.1.3 PEDEMONTANA DELLE MARCHE

3° stralcio funzionale: Castelraimondo nord – Castelraimondo sud

4° stralcio funzionale: Castelraimondo sud – innesto S.S. 77 a Muccia

OPERE D'ARTE MINORI

Tombino circolare DN 1500 - Relazione tecnica e di calcolo

Opera	Tratto	Settore	CEE	WBS	Id. doc. REL	N. prog.	Rev.	Pag. di Pag.
L0703	213	E	16	O10061		01	A	2 di 317

11.1	MODELLO DI CALCOLO	51
11.2	SOLLECITAZIONI DI CALCOLO	53
11.3	ARMATURE DI PROGETTO.....	56
11.4	VERIFICHE DI RESISTENZA E FESSURAZIONE.....	56
11.4.1	Verifiche allo SLU.....	57
11.4.1.1	Verifiche a pressoflessione.....	57
11.4.1.2	Verifiche a taglio	57
11.4.2	Verifiche allo SLE.....	58
11.4.2.1	Verifiche a fessurazione	58
11.4.3	Verifica delle tensioni	63
11.4.4	Verifiche geotecniche	74
	POZZETTI.....	75
12.	POZZETTI IN C.A.	76
12.1	GEOMETRIA DELL' OPERA.....	76
12.2	IPOSTESI DI CALCOLO.....	77
12.3	CARATTERISTICHE GEOLOGICHE E IDROGEOLOGICHE	78
13.	ANALISI DEI CARICHI.....	79
13.1	AZIONI SISMICHE.....	79
14.	CALCOLO DELLE SPINTE	81
14.1	COMBINAZIONI DI CARICO.....	85
14.1.1	Combinazioni per la verifica allo SLU e SLE	85
14.1.2	Stato limite di apertura delle fessure.....	88
15.	ANALISI DELLA STRUTTURA	89
15.1	DIAGRAMMI DELLE SOLLECITAZIONI	90
15.2	VERIFICHE.....	94
15.3	VERIFICHE DELLE ARMATURE.....	96
15.3.1	Riepilogo delle sollecitazioni di verifica	96
15.4	RIEPILOGO DELLE VERIFICA DI RESISTENZA	97
15.4.1	Armature Verticali/orizzontali.....	97
	ALLEGATO 1.....	100
	FILE DI INPUT/OUTPUT DEL TOMBINO.....	100
	ALLEGATO 2.....	226
	FILE DI INPUT/OUTPUT DEL POZZETTO.....	226

2.1.3 PEDEMONTANA DELLE MARCHE

3° stralcio funzionale: Castelraimondo nord – Castelraimondo sud

4° stralcio funzionale: Castelraimondo sud – innesto S.S. 77 a Muccia

OPERE D'ARTE MINORI

Tombino circolare DN 1500 - Relazione tecnica e di calcolo

Opera	Tratto	Settore	CEE	WBS	Id. doc. REL	N. prog.	Rev.	Pag. di Pag.
L0703	213	E	16	O10061		01	A	3 di 317

1. PREMESSA

Il presente documento rientra nell'ambito della redazione degli Elaborati tecnici di Progetto di Dettaglio della strada Pedemontana Marchigiana, che costituisce l'elemento di completamento tra le due direttrici "S.S.76" Valnerina e "S.S.77" Val di Chienti, relativamente agli stralci funzionali n°3 (Svincolo di Castelraimondo nord – Svincolo di Castelraimondo sud) e n°4 (Svincolo di Castelraimondo sud - innesto con la S.S. 77 a Muccia)

Oggetto della trattazione nel seguito esposta è in particolare il dimensionamento strutturale e geotecnico del tombino circolare dn 1500 posto al km 0+209.43 della nuova viabilità Rustano.

Si riporta uno stralcio plano altimetrico dell'opera (Figura 1.1):

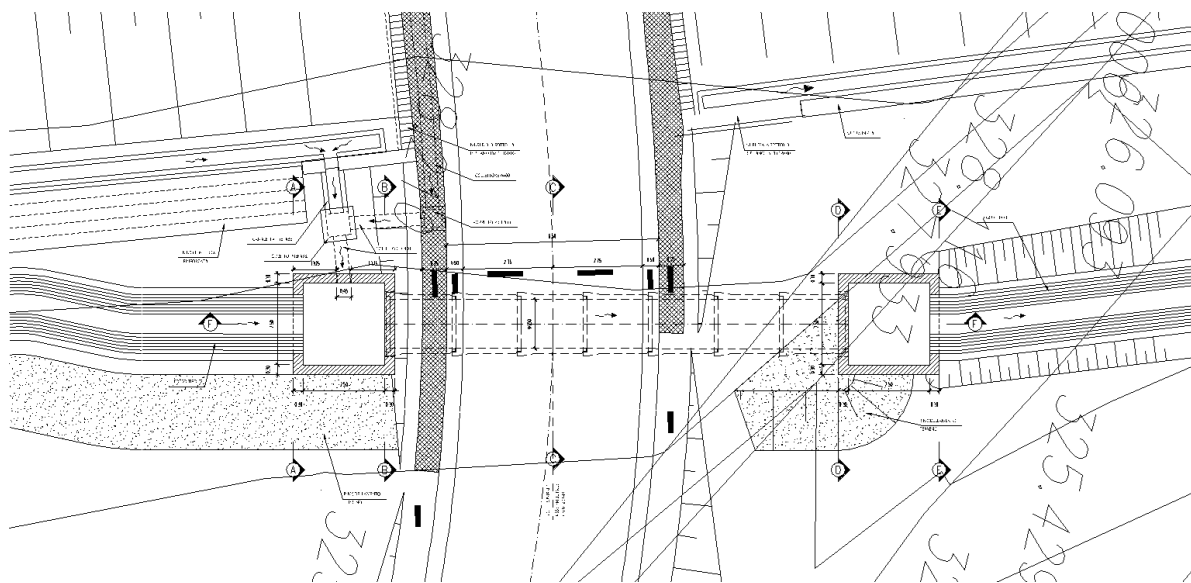


Figura 1.1 – Stralcio Planimetrico m

Come detto in precedenza, l'opera è costituita da un tombino circolare DN 1500.

Il ricoprimento all'estradosso del tubo varia, sotto la sede stradale, da 0.65m a 1.05 m, per il calcolo e verifica del tubo si è assunto l'altezza media di ricoprimento paria a 0.85 m.

Il tombino ha una lunghezza complessiva di circa 14.00 m.

Da indagini geotecniche, la falda non interessa l'opera in oggetto essendo posizionata a circa 4.00 m dal p.c. esistente.

Nel seguito, dopo una breve descrizione delle opere cui si riferiscono i calcoli sviluppati, si riportano tutti i criteri generali adottati per le analisi e verifiche

2.1.3 PEDEMONTANA DELLE MARCHE

3° stralcio funzionale: Castelraimondo nord – Castelraimondo sud

4° stralcio funzionale: Castelraimondo sud – innesto S.S. 77 a Muccia

OPERE D'ARTE MINORI

Tombino circolare DN 1500 - Relazione tecnica e di calcolo

Opera L0703	Tratto 213	Settore E	CEE 16	WBS 010061	Id. doc. REL	N. prog. 01	Rev. A	Pag. di Pag. 4 di 317
----------------	---------------	--------------	-----------	---------------	--------------------	-------------------	-----------	--------------------------

1.1 UNITÀ DI MISURA

Nel seguito si adotteranno le seguenti unità di misura:

- per le lunghezze ⇒ m, cm,
- per i carichi ⇒ kN, kN/m², kN/m³
- per le azioni di calcolo ⇒ kN, kNm
- per le tensioni ⇒ kPa, Mpa

2.1.3 PEDEMONTANA DELLE MARCHE

3° stralcio funzionale: Castelraimondo nord – Castelraimondo sud

4° stralcio funzionale: Castelraimondo sud – innesto S.S. 77 a Muccia

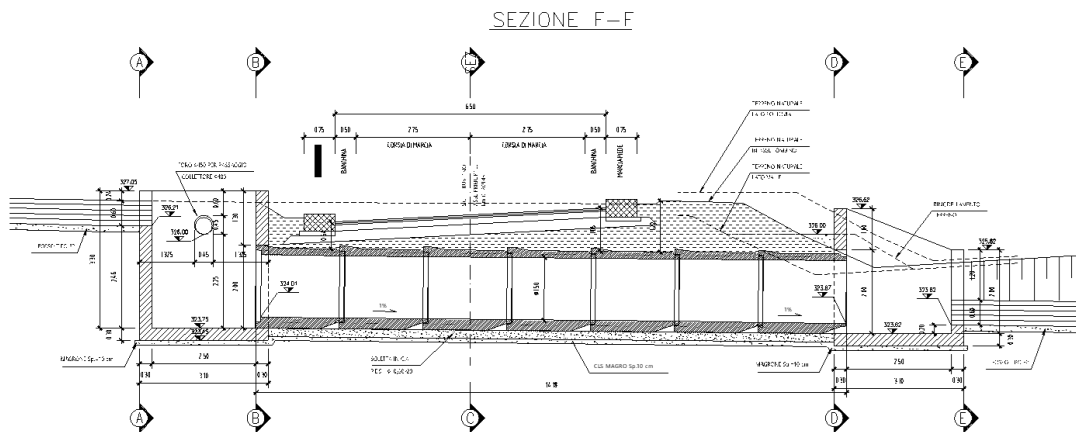
OPERE D'ARTE MINORI

Tombino circolare DN 1500 - Relazione tecnica e di calcolo

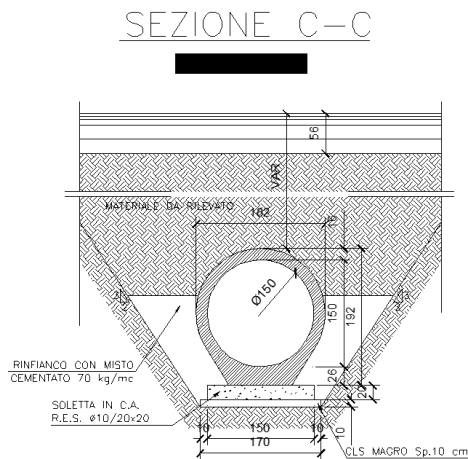
Opera	Tratto	Settore	CEE	WBS	Id. doc. REL	N. prog.	Rev.	Pag. di Pag.
L0703	213	E	16	010061		01	A	5 di 317

2. DESCRIZIONE DELLE OPERE IN PROGETTO

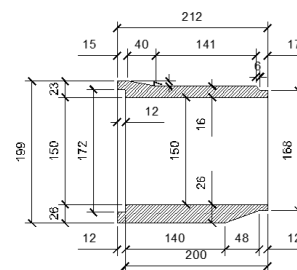
I calcoli esposti nel presente documento, si riferiscono, come già anticipato in premessa, al tombino circolare di diametro interno pari a 1.50 m situato alla pk 0+209.43 situato sulla viabilità principale del sottovia al km 0+197.70:



Tubo DN 1500: Sezioni longitudinali



ELEMENTO PREFABB.



Tubo DN 1500: Sezioni trasversali

Nella presente relazione oltre al tombino circolare vengono calcolati anche i pozzetti in c.a. gettati in opera.

Dei tre pozzetti viene studiato quello di dimensione maggiore come verra spiegato più in dettaglio nel seguito della relazione.

2.1.3 PEDEMONTANA DELLE MARCHE

3° stralcio funzionale: Castelraimondo nord – Castelraimondo sud

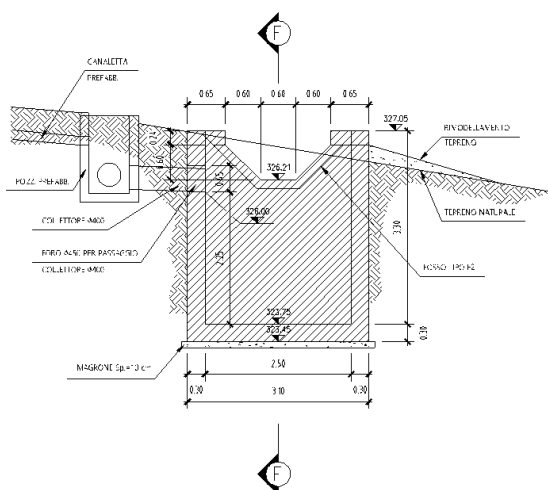
4° stralcio funzionale: Castelraimondo sud – innesto S.S. 77 a Muccia

OPERE D'ARTE MINORI

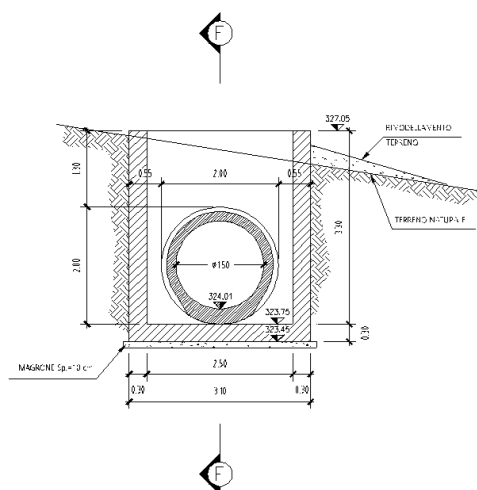
Tombino circolare DN 1500 - Relazione tecnica e di calcolo

Opera L0703	Tratto 213	Settore E	CEE 16	WBS 010061	Id. doc. REL	N. prog. 01	Rev. A	Pag. di Pag. 6 di 317
----------------	---------------	--------------	-----------	---------------	--------------------	-------------------	-----------	--------------------------

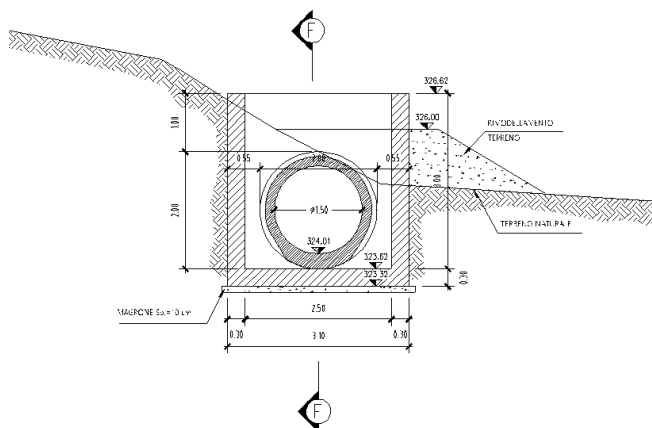
SEZIONE A-A



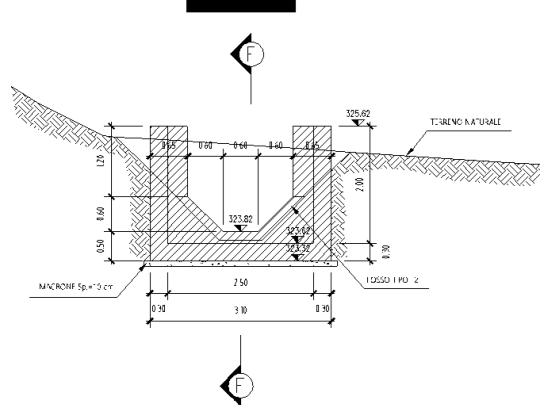
SEZIONE B-B



SEZIONE D-D



SEZIONE E-E



Pozzetti: Sezioni trasversali

Per ulteriori dettagli si rimanda agli elaborati grafici specifici.

2.1.3 PEDEMONTANA DELLE MARCHE

3° stralcio funzionale: Castelraimondo nord – Castelraimondo sud

4° stralcio funzionale: Castelraimondo sud – innesto S.S. 77 a Muccia

OPERE D'ARTE MINORI

Tombino circolare DN 1500 - Relazione tecnica e di calcolo

Opera L0703	Tratto 213	Settore E	CEE 16	WBS 010061	Id. doc. REL	N. prog. 01	Rev. A	Pag. di Pag. 7 di 317
----------------	---------------	--------------	-----------	---------------	--------------------	-------------------	-----------	--------------------------

3. NORMATIVA DI RIFERIMENTO

Per la redazione del progetto strutturale e geotecnico esposto nel presente documento, si è fatto riferimento alle seguenti normative e specifiche nazionali e comunitarie:

- **D.M. 14/01/2008.**
Norme tecniche per le costruzioni.
- **Circolare del 02/02/2009.**
Istruzioni per l'applicazione delle "Norme tecniche per le costruzioni" di cui al D.M. del 14/01/2008.
- **UNI EN 206-1-2001:** Calcestruzzo. "Specificazione, prestazione, produzione e conformità".
- **UNI 11104-2004:** Specificazione, prestazione, produzione e conformità: Istruzioni complementari per l'applicazione della EN 206-1
- **Linee Guida sul calcestruzzo strutturale** - Servizio Tecnico Centrale dei Lavori Pubblici – dicembre 1996 (L.G.S.T.C.)

2.1.3 PEDEMONTANA DELLE MARCHE

3° stralcio funzionale: Castelraimondo nord – Castelraimondo sud

4° stralcio funzionale: Castelraimondo sud – innesto S.S. 77 a Muccia

OPERE D'ARTE MINORI

Tombino circolare DN 1500 - Relazione tecnica e di calcolo

Opera L0703	Tratto 213	Settore E	CEE 16	WBS 010061	Id. doc. REL	N. prog. 01	Rev. A	Pag. di Pag. 8 di 317
----------------	---------------	--------------	-----------	---------------	--------------------	-------------------	-----------	--------------------------

4. CARATTERISTICHE DEI MATERIALI

Nei paragrafi seguenti si riportano le caratteristiche dei materiali previsti per la realizzazione dell'opera.

4.1 CALCESTRUZZO PER TUBI E POZZETTI

Per tutte le parti strutturali in elevazione è previsto l'impiego di calcestruzzo di classe C32/40, di cui nel seguito si riportano le relative caratteristiche meccaniche valutate in accordo a quanto prescritto ai punti 4.1.2.1 e 11.2.10 del DM 14.01.08:

Classe di Resistenza

C32/40

Valore caratteristico della resistenza a compressione cubica a 28 gg:

$R_{ck} = 40$ MPa

Valore caratteristico della resistenza a compressione cilindrica a 28 gg:

$f_{ck} = 33.2$ MPa (0,83*R_{ck})

Resistenza a compressione cilindrica media:

$f_{cm} = 41.2$ MPa (f_{ck}+8)

Resistenza a trazione assiale:

$f_{ctm} = 3.10$ MPa *Valore medio*

$f_{ctk,0.05} = 2.17$ MPa *Valore caratteristico frattile 5%*

Resistenza a trazione per flessione:

$f_{ctm} = 3.7$ MPa *Valore medio*

$f_{ctk,0.05} = 2.6$ MPa *Valore caratteristico frattile 5%*

Coefficiente parziale per le verifiche agli SLU:

$\gamma_c = 1.5$

Per situazioni di carico eccezionali, tale valore va considerato pari ad 1,0

Resistenza di calcolo a compressione allo SLU:

$f_{cd} = 18.8$ MPa (0,85*f_{ck}/γ_s)

Resistenza di calcolo a trazione diretta allo SLU:

$f_{ctd} = 1.45$ MPa (f_{ctk 0,05} / γ_s)

Resistenza di calcolo a trazione per flessione SLU:

$f_{ctd f} = 1.74$ MPa 1,2*f_{ctd}

Per spessori minori di 50mm e calcestruzzi ordinari, tale valore va ridotto del 20%

Modulo di elasticità secante:

$E_{cm} = 33643$ MPa

2.1.3 PEDEMONTANA DELLE MARCHE

3° stralcio funzionale: Castelraimondo nord – Castelraimondo sud

4° stralcio funzionale: Castelraimondo sud – innesto S.S. 77 a Muccia

OPERE D'ARTE MINORI

Tombino circolare DN 1500 - Relazione tecnica e di calcolo

Opera L0703	Tratto 213	Settore E	CEE 16	WBS O10061	Id. doc. REL	N. prog. 01	Rev. A	Pag. di Pag. 9 di 317
----------------	---------------	--------------	-----------	---------------	--------------------	-------------------	-----------	--------------------------

Modulo di Poisson:

$$\nu = 0,2$$

□

Coefficiente di dilatazione lineare

$$\alpha = 0,00001 \text{ } ^\circ\text{C}^{-1}$$

Tensione di aderenza di calcolo acciaio-calcestruzzo

$$\eta = 1,00$$

$$f_{bd} = 3,25 \text{ MPa} \quad (2,25 * f_{ctk} * \eta / \gamma_s)$$

Nel caso di armature molto addensate, o ancoraggi in zona tesa tale valore va diviso per 1,5

4.2 ACCIAIO PER ARMATURE

Per l'armatura delle strutture in calcestruzzo è previsto l'impiego di barre ad aderenza migliorata in acciaio tipo B450C, di cui nel seguito sono riportate le relative caratteristiche meccaniche:

Classe di Resistenza

Tensione caratteristica di rottura:

$$f_{tk} = 540 \text{ MPa} \quad (\text{frattile al } 5\%)$$

Tensione caratteristica allo snervamento:

$$f_{yk} = 450 \text{ MPa} \quad (\text{frattile al } 5\%)$$

Fattore di sovreresistenza (nel caso di impiego di legame costitutivo tipo bilineare con incrudimento)

$$k = f_{tk} / f_{yk} = 1,20 \text{ MPa}$$

Allungamento a rottura (nel caso di impiego di legame costitutivo tipo bilineare con incrudimento)

$$(A_{gt})_k = \epsilon_{uk} = 7,5 \%$$

$$\epsilon_{ud} = 0,9 \epsilon_{uk} = 6,75 \%$$

Coefficiente parziale per le verifiche agli SLU:

$$\gamma_c = 1,15$$

Per situazioni di carico eccezionali, tale valore va considerato pari ad 1,0

Resistenza di calcolo allo SLU:

$$f_{yd} = 391,3 \text{ MPa} \quad (f_{yk} / \gamma_s)$$

Modulo di elasticità :

$$E_s = 210000 \text{ MPa}$$

2.1.3 PEDEMONTANA DELLE MARCHE

3° stralcio funzionale: Castelraimondo nord – Castelraimondo sud

4° stralcio funzionale: Castelraimondo sud – innesto S.S. 77 a Muccia

OPERE D'ARTE MINORI

Tombino circolare DN 1500 - Relazione tecnica e di calcolo

Opera L0703	Tratto 213	Settore E	CEE 16	WBS 010061	Id. doc. REL	N. prog. 01	Rev. A	Pag. di Pag. 10 di 317
----------------	---------------	--------------	-----------	---------------	--------------------	-------------------	-----------	------------------------------

4.3 COPRIFERRI

La scelta del copriferro minimo di progetto c_{min} inteso come lo spessore minimo del ricoprimento dello strato di calcestruzzo a protezione dei ferri d'armatura è stato determinato in base a quanto indicato nella circolare Esplicativa, tenendo conto della classe di esposizione ambientale e della classe del Calcestruzzo prevista.

Nello specifico, tenendo conto della classe di esposizione ambientale desunta dalle analisi specifiche condotte nei riguardi dell'attacco chimico, che hanno evidenziato una **Classe di Esposizione XA2** e pertanto **Condizioni Ambientali "Aggressive"** per il solettone di fondazione. Mentre per i piedritti e il solettone superiore si ha una **Classe di Esposizione XC2** e pertanto **Condizioni Ambientali "Ordinarie"**.

In relazione a quanto riportato in tabella 4.1.III del DM 14.01.08, per le classi di calcestruzzo previste è prescritto un copriferro minimo $c_{min} \geq 30\text{mm}$ per il solettone di fondazione e $c_{min} \geq 20\text{mm}$.

In definitiva ai fini progettuali si è assunto $c=30\text{mm}$ così come riportato all'interno della tabella materiali opere minori (strutture in c.a. con elementi a piastra a contatto con il terreno).

CONDIZIONI AMBIENTALI	CLASSE DI ESPOSIZIONE
Ordinarie	X0, XC1, XC2, XC3, XF1
Aggressive	XC4, XD1, XS1, XA1, XA2, XF2, XF3
Molto aggressive	XD2, XD3, XS2, XS3, XA3, XF4

Tab 4.1.III – DM 14.01.08

Tabella C4.1.IV Copriferrini minimi in mm

C_{min}	C_o	ambiente	barre da c.a. elementi a piastra		barre da c.a. altri elementi		cavi da c.a.p. elementi a piastra		cavi da c.a.p. altri elementi	
			$C \geq C_o$	$C_{min} \leq C < C_o$	$C \geq C_o$	$C_{min} \leq C < C_o$	$C \geq C_o$	$C_{min} \leq C < C_o$	$C \geq C_o$	$C_{min} \leq C < C_o$
C25/30	C35/45	ordinario	15	20	20	25	25	30	30	35
C28/35	C40/50	aggressivo	25	30	30	35	35	40	40	45
C35/45	C45/55	molto ag.	35	40	40	45	45	50	50	50

Tab C4.1.IV – Circolare n° 617/09

5. INQUADRAMENTO GEOTECNICO

Per la caratterizzazione geotecnica del terreno interagente con le fondazioni delle opere oggetto di dimensionamento nel presente documento, si è fatto riferimento a quanto dettagliatamente indicato nella Relazione Geotecnica, alla carta geologica tav. 1 di 4 doc. 02-GE000PLA01 e nel Profilo Geotecnico Generale di Progetto TAV. 1 DI 8 doc. 02-GE0001PRF01, da cui si evince che le formazioni più superficiali che interagiscono con le fondazioni, sono generalmente costituite dalle unità geotecniche **Ecla**, **Salt** e **Ap**, di cui nel seguito si riepilogano i parametri fisico-meccanici attribuiti sulla scorta dei risultati delle indagini effettuate:

Unità Ecla - Depositi eluvio colluviali limoso argillosi

$\gamma = 18.5 \div 20.5 \text{ kN/m}^3$	peso di volume naturale
$\phi' = 23 \div 28^\circ$	angolo di resistenza al taglio
$c' = 5 \div 15 \text{ kPa}$	coesione drenata
$\phi_r' = 14^\circ \div 21^\circ$	angolo di resistenza al taglio residuo
$c_r' = 0 \text{ kPa}$	coesione drenata residua
$c_u = 50 \div 220 \text{ kPa}$	resistenza al taglio in condizioni non drenate
$G_o = 20 \div 160 \text{ MPa}$	modulo di deformazione a taglio iniziale
$E_o = 60 \div 400 \text{ MPa}$	modulo di deformazione elastico iniziale

Unità Salt – Substrato alterato argilloso limoso

$\gamma = 19.0 \div 21.5 \text{ kN/m}^3$	peso di volume naturale
$\phi' = 23 \div 30^\circ$	angolo di resistenza al taglio
$c' = 5 \div 15 \text{ kPa}$	coesione drenata
$\phi_r' = 20 \div 22^\circ$	angolo di resistenza al taglio residuo
$c_r' = 0 \text{ kPa}$	coesione drenata residua
$c_u = 50 \div 300 \text{ kPa}$	resistenza al taglio in condizioni non drenate
$G_o = 80 \div 350 \text{ MPa}$	modulo di deformazione a taglio iniziale
$E_o = 400 \div 900 \text{ MPa}$	modulo di deformazione elastico iniziale

Unità Ap – substrato arenaceo pelifico

$\gamma = 23.5 \text{ kN/m}^3$	peso di volume naturale
$\sigma_c = 1 \div 30 \text{ (10) MPa}$	resistenza a compressione assiale (media)
$E'_{op} = 20 + 5.75 \cdot z \text{ MPa per } z < 40\text{m}$	modulo di deformazione elastico operativo
$E'_{op} = 100 + 3.75 \cdot z \text{ MPa per } z > 40\text{m}$	

Z [m]	c' [kPa]	ϕ' [°]
15	70	36
25	95	32
50	140	27
75	175	25

2.1.3 PEDEMONTANA DELLE MARCHE

3° stralcio funzionale: Castelraimondo nord – Castelraimondo sud

4° stralcio funzionale: Castelraimondo sud – innesto S.S. 77 a Muccia

OPERE D'ARTE MINORI

Tombino circolare DN 1500 - Relazione tecnica e di calcolo

Opera L0703	Tratto 213	Settore E	CEE 16	WBS 010061	Id. doc. REL	N. prog. 01	Rev. A	Pag. di Pag. 12 di 317
----------------	---------------	--------------	-----------	---------------	--------------------	-------------------	-----------	------------------------------

5.1 MODELLO GEOTECNICO

Nei dimensionamenti delle opere si è considerata dunque la seguente stratigrafia:

LITOTIPO		POTENZA in asse stdada	γ	c'	ϕ'	E_{op}
		m	kN/m ³	kPa	°	MPa
Unità Ecla – Depositi eluvio colluviali limoso argillosi	Ecla	9.00	19	10	25	23
Unità Salt – Substrato alterato argilloso limoso	Salt	2.50	19	10	26	130
Unità Ap – Substrato arenaceo pelitico	Ap	In poi	23.5	85	36	150

La falda è posta ad intradosso fondazione.

I parametri di resistenza sopra riportati sono da intendersi in termini di tensioni efficaci, in quanto il calcolo è stato sviluppato in condizioni drenate.

Dall'analisi congiunta del profilo geologico, della relazione geologica e delle sezioni geologiche interpretative, è possibile sintetizzare alcune considerazioni sulle condizioni idrogeologiche della zona, ai fini della progettazione delle opere di sostegno in esame.

Le caratteristiche del rilevato al di sopra del p.c. sono le seguenti:

$$\gamma = 20 \text{ kN/m}^3$$

$$\phi' = 35^\circ$$

$$E' = 30 \text{ MPa}$$

Opera L0703	Tratto 213	Settore E	CEE 16	WBS 010061	Id. doc. REL	N. prog. 01	Rev. A	Pag. di Pag. 13 di 317
----------------	---------------	--------------	-----------	---------------	--------------------	-------------------	-----------	------------------------------

5.2 INTERAZIONE TERRENO-FONDAZIONE

Di seguito sono trattati gli aspetti di natura geotecnica riguardanti l'interazione terreno-struttura relativamente all'opera in esame.

Per la determinazione della costante di sottofondo si può fare riferimento alle seguenti formulazioni assimilando il comportamento del terreno a quello di un mezzo elastico omogeneo:

$$s = B \cdot c_t \cdot (q - \sigma_{v0}) \cdot (1 - \nu^2) / E$$

dove:

- s = cedimento elastico totale;
- B = lato minore della fondazione;
- c_t = coefficiente adimensionale di forma ottenuto dalla interpolazione dei valori dei coefficienti proposti dal Bowles, 1960 (L = lato maggiore della fondazione):

$c_t = 0.853 + 0.534 \ln(L / B)$	rettangolare con $L / B \leq 10$
$c_t = 2 + 0.0089 (L / B)$	rettangolare con $L / B > 10$
- q = pressione media agente sul terreno;
- σ_{v0} = tensione litostatica verticale alla quota di posa della fondazione;
- ν = coefficiente di Poisson del terreno;
- E = modulo elastico medio del terreno sottostante.

Il valore della costante di sottofondo k_w è valutato attraverso il rapporto tra il carico applicato ed il corrispondente cedimento pertanto, si ottiene:

$$k_w = E / [(1 - \nu^2) \cdot B \cdot c_t]$$

Di seguito si riportano, in forma tabellare, i risultati delle valutazioni effettuate per il caso in esame, sulla scorta del valore di progetto di E attribuito allo strato di Fondazione, avendo considerato una dimensione longitudinale della fondazione ritenuta potenzialmente collaboranti:

$c_t = 0.853 + 0.534 \ln(L / B) =$	2.046	rettangolare con $L / B \leq 10$
$c_t = 2 + 0.0089 (L / B) =$	2.083	rettangolare con $L / B > 10$

Terreno	Fondazione
Tipo	R
E(KN/m²) =	23000
ν =	0.3
B (m) =	1.50
L (m) =	14.00
L/B =	9.33
c_t =	2.046
Kw (kN/m²) =	8237
Kw (MPa/cm) =	0.082

2.1.3 PEDEMONTANA DELLE MARCHE

3° stralcio funzionale: Castelraimondo nord – Castelraimondo sud

4° stralcio funzionale: Castelraimondo sud – innesto S.S. 77 a Muccia

OPERE D'ARTE MINORI

Tombino circolare DN 1500 - Relazione tecnica e di calcolo

Opera	Tratto	Settore	CEE	WBS	Id. doc. REL	N. prog.	Rev.	Pag. di Pag.
L0703	213	E	16	010061		01	A	14 di 317

6. CARATTERIZZAZIONE SISMICA

Le opere in progetto rientrano nell'ambito dei Lavori di Realizzazione dell'Infrastruttura "Pedemontana delle Marche" progettato per una vita nominale V_N pari a **50** anni, ed una classe d'uso **III** (Costruzioni il cui uso preveda affollamenti significativi. Industrie con attività pericolose per l'ambiente. Reti viarie extraurbane non ricadenti in Classe d'uso IV. Ponti e retiferrviarie la cui interruzione provochi situazioni di emergenza. Dighe rilevanti per le conseguenze di un loro eventuale collasso.") ai sensi del D. Min. 17/01/2018, da cui scaturisce un coefficiente d'uso **$C_u = 1.5$**

L'azione sismica di progetto è valutata a partire dalla pericolosità sismica di base del sito su cui l'opera insiste (Comune di Camerino), descritta in termini geografici e temporali:

- attraverso i valori di accelerazione orizzontale di picco a_g (attesa in condizioni di campo libero su sito di riferimento rigido con superficie topografica orizzontale) e le espressioni che definiscono le ordinate del relativo spettro di risposta elastico in accelerazione $S_e(T)$;
- in corrispondenza del punto del reticolo che individua la posizione geografica dell'opera;
- con riferimento a prefissate probabilità di eccedenza PVR.

In particolare, la forma spettrale prevista dalla normativa è definita, su sito di riferimento rigido orizzontale, in funzione di tre parametri:

- a_g , accelerazione orizzontale massima del terreno
- F_0 , valore massimo del fattore di amplificazione dello spettro in accelerazione orizzontale
- T_c^* , periodo di inizio del tratto a velocità costante dello spettro in accelerazione orizzontale.

I suddetti parametri sono calcolati come media pesata dei valori assunti nei quattro vertici della maglia elementare del reticolo di riferimento che contiene il punto caratterizzante la posizione dell'opera, utilizzando come pesi gli inversi delle distanze tra il punto in questione ed i quattro vertici.

In particolare, si può notare come F_0 descriva la pericolosità sismica locale del sito (Comune di Camerino) su cui l'opera insiste. Infatti, da quest'ultimo, attraverso le espressioni fornite dalla normativa, sono valutati i valori d'amplificazione stratigrafica e topografica.

Di seguito sono riassunti i valori dei parametri assunti per l'opera in oggetto.

- Vita nominale V_N = 50 anni;
- Classe d'uso = III;
- Coefficiente d'uso C_u = 1.5;
- Periodo di riferimento V_R = 75 anni;
- $T_{R,SLV}$ = 712 anni;

2.1.3 PEDEMONTANA DELLE MARCHE

3° stralcio funzionale: Castelraimondo nord – Castelraimondo sud

4° stralcio funzionale: Castelraimondo sud – innesto S.S. 77 a Muccia

OPERE D'ARTE MINORI

Tombino circolare DN 1500 - Relazione tecnica e di calcolo

Opera L0703	Tratto 213	Settore E	CEE 16	WBS 010061	Id. doc. REL	N. prog. 01	Rev. A	Pag. di Pag. 15 di 317
----------------	---------------	--------------	-----------	---------------	--------------------	-------------------	-----------	------------------------------

A partire dai dati di cui in precedenza, si determinano i valori dei parametri di pericolosità sismica riferiti ai diversi stati limite di verifica previsti dalla Normativa nei riguardi delle azioni sismiche:

V_R [anni]	Stato Limite	PV_R -	T_R [anni]	a_g [g]	F_o [-]	T_c^* [s]
75	SLO	81%	45	0.0073	2.450	0.286
	SLD	63%	75	0.097	2.433	0.295
	SLV	10%	712	0.220	2.544	0.333
	SLC	5%	1462	0.262	2.555	0.339

Tabella di riepilogo Parametri di pericolosità di Progetto

Opera	Tratto	Settore	CEE	WBS	Id. doc. REL	N. prog.	Rev.	Pag. di Pag.
L0703	213	E	16	010061		01	A	16 di 317

7. VERIFICHE STRUTTURALI – CRITERI GENERALI

7.1.1 Verifica SLE

La verifica nei confronti degli Stati limite di esercizio, consiste nel controllare, con riferimento alle Combinazioni di Calcolo allo SLE, il tasso di Lavoro nei Materiali e l'ampiezza delle fessure nel calcestruzzo attesa, secondo quanto di seguito specificato:

7.1.2 Verifiche delle tensioni

La verifica delle tensioni in esercizio consiste nel controllare il rispetto dei limiti tensionali previsti per il calcestruzzo e per l'acciaio per ciascuna delle combinazioni di carico caratteristiche "Rara" e "Quasi Permanente"; i valori tensionali nei materiali sono valutati secondo le note teorie di analisi delle sezioni in c.a. in campo elastico e con calcestruzzo "non reagente" adottando come limiti di riferimento, quelli di seguito indicati, in accordo alle prescrizioni della normativa vigente:

Per il caso in esame risulta in particolare:

CALCESTRUZZO PER TUBO E POZZETTI C32/40

$$\sigma_{\max \text{ QP}} = (0,45 f_{ck}) = \mathbf{14,94} \text{ MPa} \quad \text{(Combinazione di Carico Quasi Permanente)}$$

$$\sigma_{\max \text{ R}} = (0,60 f_{ck}) = \mathbf{19,92} \text{ MPa} \quad \text{(Combinazione di Carico Caratteristica - Rara)}$$

ACCIAIO

$$\sigma_{\max} = (0,80 f_{yk}) = \mathbf{360} \text{ MPa} \quad \text{Combinazione di Carico Caratteristica (Rara)}$$

7.1.3 Verifiche a fessurazione

La verifica di fessurazione consiste nel controllare l'ampiezza dell'apertura delle fessure sotto combinazione di carico frequente e combinazione quasi permanente. Essendo la struttura a contatto col terreno si considerano condizioni ambientali aggressive; le armature di acciaio ordinario sono ritenute poco sensibili [NTC – Tabella 4.1.IV]

In relazione all'aggressività ambientale e alla sensibilità dell'acciaio, l'apertura limite delle fessure è riportato nel prospetto seguente:

2.1.3 PEDEMONTANA DELLE MARCHE

3° stralcio funzionale: Castelraimondo nord – Castelraimondo sud

4° stralcio funzionale: Castelraimondo sud – innesto S.S. 77 a Muccia

OPERE D'ARTE MINORI

Tombino circolare DN 1500 - Relazione tecnica e di calcolo

Opera L0703	Tratto 213	Settore E	CEE 16	WBS 010061	Id. doc. REL	N. prog. 01	Rev. A	Pag. di Pag. 17 di 317
----------------	---------------	--------------	-----------	---------------	--------------------	-------------------	-----------	------------------------------

Tab. 4.1.IV - Criteri di scelta dello stato limite di fessurazione

Gruppi di Esigenze	Condizioni ambientali	Combinazione di azioni	Armatura			
			Sensibile Stato limite	w_k	Poco sensibile Stato limite	w_k
A	Ordinarie	frequente	apertura fessure	$\leq w_2$	apertura fessure	$\leq w_3$
		quasi permanente	apertura fessure	$\leq w_1$	apertura fessure	$\leq w_2$
B	Aggressive	frequente	apertura fessure	$\leq w_1$	apertura fessure	$\leq w_2$
		quasi permanente	decompressione	-	apertura fessure	$\leq w_1$
C	Molto aggressive	frequente	formazione fessure	-	apertura fessure	$\leq w_1$
		quasi permanente	decompressione	-	apertura fessure	$\leq w_1$

Nel caso in esame si ha:

- Per il solettone di fondazione:

Condizioni Ambientali: aggressive

Armature: Poco Sensibili

Conseguentemente dovrà risultare:

Combinazione Quasi permanente: $w \leq 0.2\text{mm}$

Combinazione Frequente: $w \leq 0.3\text{mm}$

- Per il solettone superiore e per i piedritti:

Condizioni Ambientali: Ordinarie

Armature: Poco Sensibili

Conseguentemente dovrà risultare:

Combinazione Quasi permanente: $w \leq 0.3\text{mm}$

Combinazione Frequente: $w \leq 0.4\text{mm}$

Riguardo infine il valore di calcolo dell'ampiezza delle fessure da confrontare con i valori limite fissati dalla norma, si è utilizzata la procedura del D.M. 9 gennaio 1996, in accordo a quanto previsto al punto "C4.1.2.2.4.6 Verifica allo stato limite di fessurazione" della Circolare n.617/09.

2.1.3 PEDEMONTANA DELLE MARCHE

3° stralcio funzionale: Castelraimondo nord – Castelraimondo sud

4° stralcio funzionale: Castelraimondo sud – innesto S.S. 77 a Muccia

OPERE D'ARTE MINORI

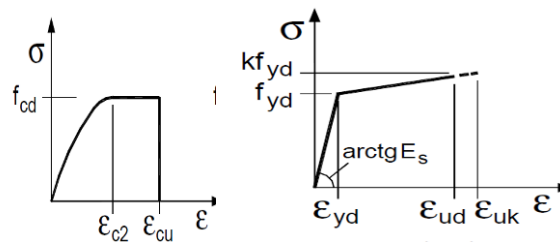
Tombino circolare DN 1500 - Relazione tecnica e di calcolo

Opera	Tratto	Settore	CEE	WBS	Id. doc. REL	N. prog.	Rev.	Pag. di Pag.
L0703	213	E	16	010061		01	A	18 di 317

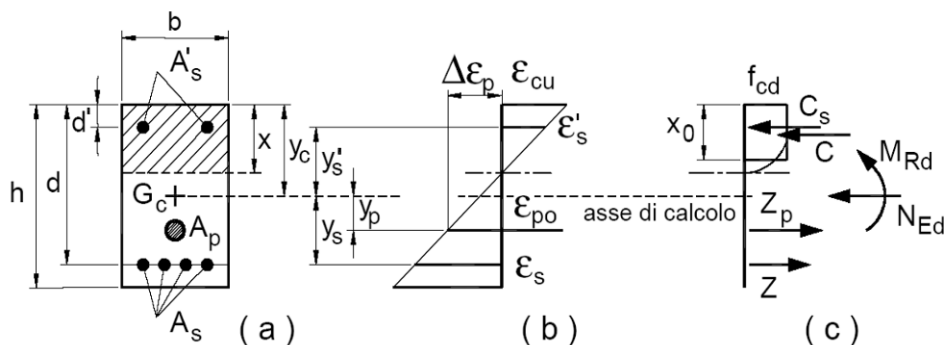
7.1.4 Verifiche allo SLU

7.1.5 Pressoflessione

La determinazione della capacità resistente a flessione/pressoflessione della generica sezione, viene effettuata con i criteri di cui al punto 4.1.2.1.2.4 delle NTC08, secondo quanto riportato schematicamente nelle figure seguito, tenendo conto dei valori delle resistenze e deformazioni di calcolo riportate al paragrafo dedicato alle caratteristiche dei materiali:



Legami costitutivi Calcestruzzo ed Acciaio -



Schema di riferimento per la valutazione della capacità resistente a pressoflessione generica sezione -

La verifica consisterà nel controllare il soddisfacimento della seguente condizione:

$$M_{Rd} = M_{Rd}(N_{Ed}) \geq M_{Ed}$$

dove

M_{Rd} è il valore di calcolo del momento resistente corrispondente a N_{Ed} ;

N_{Ed} è il valore di calcolo della componente assiale (sforzo normale) dell'azione;

M_{Ed} è il valore di calcolo della componente flettente dell'azione.

7.1.6 Taglio

La resistenza a taglio V_{Rd} della membratura priva di armatura specifica risulta pari a:

2.1.3 PEDEMONTANA DELLE MARCHE

3° stralcio funzionale: Castelraimondo nord – Castelraimondo sud

4° stralcio funzionale: Castelraimondo sud – innesto S.S. 77 a Muccia

OPERE D'ARTE MINORI

Tombino circolare DN 1500 - Relazione tecnica e di calcolo

Opera	Tratto	Settore	CEE	WBS	Id. doc. REL	N. prog.	Rev.	Pag. di Pag.
L0703	213	E	16	010061		01	A	19 di 317

$$V_{Rd} = \left\{ 0.18 \cdot k \cdot \frac{(100 \cdot \rho_1 \cdot f_{ck})^{1/3}}{\gamma_c + 0.15 \cdot \sigma_{cp}} \right\} \cdot b_w \cdot d \geq v_{\min} + 0.15 \cdot \sigma_{cp} \cdot b_w \cdot d$$

Dove:

- $v_{\min} = 0.035 \cdot k^{3/2} \cdot f_{ck}^{1/2}$;
- $k = 1 + (200/d)^{1/2} \leq 2$;
- $\rho_1 = A_{sw}/(b_w \cdot d)$
- d = altezza utile per piedritti soletta superiore ed inferiore;
- b_w = 1000 mm larghezza utile della sezione ai fini del taglio.

In presenza di armatura, invece, la resistenza a taglio V_{Rd} è il minimo tra la resistenza a taglio trazione V_{Rsd} e la resistenza a taglio compressione V_{Rcd} :

$$V_{Rsd} = 0.9 \cdot d \cdot \frac{A_{sw}}{s} \cdot f_{yd} \cdot (\text{ctg}\alpha + \text{ctg}\theta) \cdot \sin \alpha$$

$$V_{Rcd} = 0.9 \cdot d \cdot b_w \cdot \alpha_c \cdot f_{cd} \cdot \frac{(\text{ctg}\alpha + \text{ctg}\theta)}{(1 + \text{ctg}^2\theta)}$$

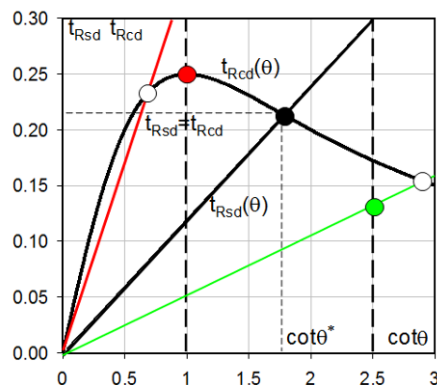
Essendo:

$$1 \leq \text{ctg} \theta \leq 2,5$$

Per quanto riguarda in particolare le verifiche a taglio per elementi armati a taglio, si è fatto riferimento al metodo del traliccio ad inclinazione variabile, in accordo a quanto prescritto al punto 4.1.2.3.5.2 delle NTC18, considerando ai fini delle verifiche, un angolo θ di inclinazione delle bielle compresse del traliccio resistente tale da rispettare la condizione.

$$1 \leq \text{ctg} \theta \leq 2,5$$

$$45^\circ \geq \theta \geq 21,8^\circ$$



2.1.3 PEDEMONTANA DELLE MARCHE

3° stralcio funzionale: Castelraimondo nord – Castelraimondo sud

4° stralcio funzionale: Castelraimondo sud – innesto S.S. 77 a Muccia

OPERE D'ARTE MINORI

Tombino circolare DN 1500 - Relazione tecnica e di calcolo

Opera L0703	Tratto 213	Settore E	CEE 16	WBS 010061	Id. doc. REL	N. prog. 01	Rev. A	Pag. di Pag. 20 di 317
----------------	---------------	--------------	-----------	---------------	--------------------	-------------------	-----------	------------------------------

L'angolo effettivo di inclinazione delle bielle (θ) assunto nelle verifiche è stato in particolare valutato, nell'ambito di un problema di verifica, tenendo conto di quanto di seguito indicato:

$$\cot \theta^* = \sqrt{\frac{v \cdot \alpha_c}{\omega_{sw}} - 1}$$

(θ^* angolo di inclinazione delle bielle cui corrisponde la crisi contemporanea di bielle compresse ed armature)

dove

$$v = f'_{cd} / f_{cd} = 0.5$$

f'_{cd} = resistenza a compressione ridotta del calcestruzzo d'anima

f_{cd} = resistenza a compressione di calcolo del calcestruzzo d'anima

α_c coefficiente maggiorativo pari a 1 per membrane non compresse

$$1 + \sigma_{cp} / f_{cd} \quad \text{per } 0 \leq \sigma_{cp} < 0,25 f_{cd}$$

$$1,25 \quad \text{per } 0,25 f_{cd} \leq \sigma_{cp} \leq 0,5 f_{cd}$$

$$2,5 (1 - \sigma_{cp} / f_{cd}) \quad \text{per } 0,5 f_{cd} < \sigma_{cp} < f_{cd}$$

ω_{sw} : Percentuale meccanica di armatura trasversale.

$$\omega_{sw} = \frac{A_{sw} f_{yd}}{b s f_{cd}}$$

- Se la $\cot \theta^*$ è compresa nell'intervallo (1,0-2,5) è possibile valutare il taglio resistente $V_{Rd}(=V_{Rcd}=V_{Rsd})$
- Se la $\cot \theta^*$ è maggiore di 2,5 la crisi è da attribuirsi all'armatura trasversale e il taglio resistente $V_{Rd}(=V_{Rsd})$ coincide con il massimo taglio sopportato dalle armature trasversali valutabile per una $\cot \theta = 2,5$.
- Se la $\cot \theta^*$ è minore di 1,0 la crisi è da attribuirsi alle bielle compresse e il taglio resistente $V_{Rd}(=V_{Rcd})$ coincide con il massimo taglio sopportato dalle bielle di calcestruzzo valutabile per una $\cot \theta = 1,0$.

Opera L0703	Tratto 213	Settore E	CEE 16	WBS 010061	Id. doc. REL	N. prog. 01	Rev. A	Pag. di Pag. 21 di 317
----------------	---------------	--------------	-----------	---------------	--------------------	-------------------	-----------	------------------------------

8. CRITERI GENERALI DI ANALISI E VERIFICA

Nell'ambito del presente paragrafo, si descrivono i criteri generali adottati per l'Analisi e relative verifiche strutturali e geotecniche delle opere oggetto di dimensionamento.

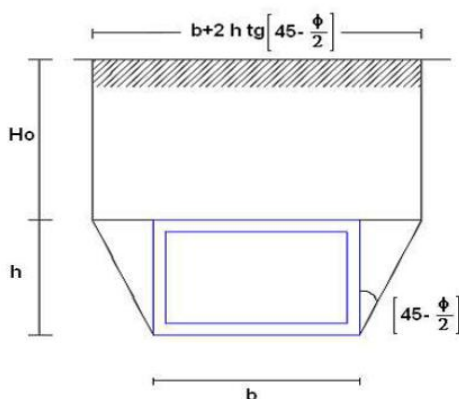
8.1 ANALISI DEI CARICHI

8.1.1 Peso proprio

Il peso proprio delle strutture è determinato automaticamente dal programma di calcolo, avendo considerato un peso dell'unità di volume del c.a. $\gamma_{cls} = 25 \text{ KN/m}^3$.

8.1.2 Permanenti

Per la valutazione del carico permanente in copertura, si è fatto riferimento al metodo di **Terzaghi** secondo il quale, il carico sul traverso si manifesta come semplice peso di una massa parabolica o ellittica di distacco.



Più in dettaglio **Terzaghi** fornisce due espressioni differenti della pressione a seconda della maggiore o minore altezza del ricoprimento, H_0 .

Facendo riferimento ai simboli della figura precedente, ed indicando con **C** la coesione, con ϕ l'angolo di attrito e con γ il peso di volume del terreno di ricoprimento, le due espressioni sono le seguenti:

$$p_v = \frac{\gamma B_1 - C}{K \operatorname{tg} \phi} \left(1 - e^{-K \frac{H_0}{B_1} \operatorname{tg} \phi} \right)$$

nella quale **K** è un coefficiente sperimentale, che, secondo misure eseguite dallo stesso **Terzaghi** è circa uguale ad **1**, mentre il coefficiente B_1 , si ricava attraverso la seguente espressione:

2.1.3 PEDEMONTANA DELLE MARCHE

3° stralcio funzionale: Castelraimondo nord – Castelraimondo sud

4° stralcio funzionale: Castelraimondo sud – innesto S.S. 77 a Muccia

OPERE D'ARTE MINORI

Tombino circolare DN 1500 - Relazione tecnica e di calcolo

Opera L0703	Tratto 213	Settore E	CEE 16	WBS 010061	Id. doc. REL	N. prog. 01	Rev. A	Pag. di Pag. 22 di 317
----------------	---------------	--------------	-----------	---------------	--------------------	-------------------	-----------	------------------------------

$$B_1 = \frac{b}{2} + h \operatorname{tg} \left(45^\circ - \frac{\varphi}{2} \right)$$

nella quale φ è l'angolo di attrito dello strato di rinfianco.

8.1.3 Spinta del terreno

Per la valutazione delle Spinte del terreno sui piedritti, si è fatto riferimento alla teoria di Coulomb.

La teoria di Coulomb considera l'ipotesi di un cuneo di spinta a monte della parete che si muove rigidamente lungo una superficie di rottura rettilinea. Dall'equilibrio del cuneo si ricava la spinta che il terreno esercita sull'opera di sostegno. In particolare, Coulomb ammette, al contrario della teoria di Rankine, l'esistenza di attrito fra il terreno e la parete, e quindi la retta di spinta risulta inclinata rispetto alla normale alla parete stesso di un angolo di attrito terra-parete.

L'espressione della spinta esercitata da un terrapieno, di peso di volume γ , su una parete di altezza H , risulta espressa secondo la teoria di Coulomb dalla seguente relazione (per terreno incoerente) :

$$S = \frac{1}{2} \cdot \gamma \cdot H^2 \cdot K_a$$

K_a rappresenta il coefficiente di spinta attiva di Coulomb nella versione riveduta da Muller-Breslau, espresso come:

$$K_a = \frac{\sin^2(\alpha + \phi)}{\sin^2 \alpha \cdot \sin(\alpha - \delta) \cdot \left[1 + \frac{\sqrt{\sin(\phi + \delta) \cdot \sin(\phi - \beta)}}{\sqrt{\sin(\alpha - \delta) \cdot \sin(\alpha + \beta)}} \right]^2}$$

dove ϕ è l'angolo d'attrito del terreno, α rappresenta l'angolo che la parete forma con l'orizzontale ($\alpha = 90^\circ$ per parete verticale), δ è l'angolo d'attrito terreno-parete, β è l'inclinazione del terrapieno rispetto all'orizzontale.

La spinta risulta inclinata dell'angolo d'attrito terreno-parete δ rispetto alla normale alla parete.

Il diagramma delle pressioni del terreno sulla parete risulta triangolare con il vertice in alto.

Il punto di applicazione della spinta si trova in corrispondenza del baricentro del diagramma delle pressioni ($1/3 H$ rispetto alla base della parete). L'espressione di K_a perde di significato per $\beta > \varphi$.

Questo coincide con quanto si intuisce fisicamente: la pendenza del terreno a monte della parete non può superare l'angolo di natural declivio del terreno stesso.

Nel caso di terreno dotato di attrito e coesione c l'espressione della pressione del terreno ad una generica profondità z vale:

2.1.3 PEDEMONTANA DELLE MARCHE

3° stralcio funzionale: Castelraimondo nord – Castelraimondo sud

4° stralcio funzionale: Castelraimondo sud – innesto S.S. 77 a Muccia

OPERE D'ARTE MINORI

Tombino circolare DN 1500 - Relazione tecnica e di calcolo

Opera L0703	Tratto 213	Settore E	CEE 16	WBS 010061	Id. doc. REL	N. prog. 01	Rev. A	Pag. di Pag. 23 di 317
----------------	---------------	--------------	-----------	---------------	--------------------	-------------------	-----------	------------------------------

$$\sigma_a = \gamma \cdot z \cdot K_a - 2 \cdot c \cdot \sqrt{K_a}$$

Nel caso in esame tuttavia, in considerazione della ridotta capacità deformativa dell'opera, si è assunto che sui piedritti agisca la spinta calcolata in condizioni di riposo.

Il coefficiente di spinta a riposo è espresso dalla relazione:

$$K_0 = 1 - \sin \phi$$

dove ϕ rappresenta l'angolo d'attrito interno del terreno di rinfianco.

Quindi la pressione laterale, ad una generica profondità z e la spinta totale sulla parete di altezza H valgono:

$$\sigma = \gamma \cdot z \cdot K_0 + p_v \cdot K_0$$

$$S = \frac{1}{2} \cdot \gamma \cdot H^2 \cdot K_0 + p_v \cdot K_0 \cdot H$$

dove p_v è la pressione verticale agente in corrispondenza della calotta.

Per il rilevato stradale sono stati assunti i seguenti valori dei parametri fisico meccanici geotecnici di progetto:

- peso di volume $\gamma = 20 \text{ KN/mc}$
- angolo di attrito $\phi' = 35^\circ$
- coesione efficace $c' = 0$.

8.1.4 Spinta in presenza di falda

Nel caso in cui a monte della parete sia presente la falda il diagramma delle pressioni sulla parete risulta modificato a causa della sottospinta che l'acqua esercita sul terreno. Il peso di volume del terreno al di sopra della linea di falda non subisce variazioni. Viceversa, al di sotto del livello di falda va considerato il peso di volume di galleggiamento:

$$\gamma_a = \gamma_{\text{sat}} - \gamma_w$$

dove γ_{sat} è il peso di volume saturo del terreno (dipendente dall'indice dei pori) e γ_w è il peso di volume dell'acqua.

Quindi il diagramma delle pressioni al di sotto della linea di falda ha una pendenza minore. Al diagramma così ottenuto va sommato il diagramma triangolare legato alla pressione idrostatica esercitata dall'acqua.

8.1.5 Spinta del sovraccarico

La spinta del carico accidentale si considera agente solo sul ritto di sinistra ed ha un valore costante con la profondità pari a:

$$s_{\text{accSX}} = k_0 \times q \text{ [kN/m}^2\text{]}$$

2.1.3 PEDEMONTANA DELLE MARCHE

3° stralcio funzionale: Castelraimondo nord – Castelraimondo sud

4° stralcio funzionale: Castelraimondo sud – innesto S.S. 77 a Muccia

OPERE D'ARTE MINORI

Tombino circolare DN 1500 - Relazione tecnica e di calcolo

Opera L0703	Tratto 213	Settore E	CEE 16	WBS 010061	Id. doc. REL	N. prog. 01	Rev. A	Pag. di Pag. 24 di 317
----------------	---------------	--------------	-----------	---------------	--------------------	-------------------	-----------	------------------------------

8.1.6 Variazioni termiche della struttura

Si è tenuto conto di eventuali effetti termici dovuti a variazioni di temperatura sull'opera, applicando sul traverso superiore una variazione termica variabile linearmente da - 2.5°C all'estradosso della soletta superiore, a + 2.5°C all'intradosso della soletta superiore più una variazione termica uniforme di 15°;

8.1.7 Ritiro e viscosità

Gli effetti del ritiro del calcestruzzo e della viscosità sono assimilati ad una variazione termica uniforme della soletta superiore.

Nello specifico, si è assunto di modellare la deformazione da ritiro totale comprensiva anche degli effetti da deformazione viscosa, attraverso l'introduzione di un carico termico uniforme nella soletta superiore di **-10°C**.

8.1.8 Azioni variabili da traffico (Q1)

Per la determinazione dei carichi accidentali da traffico da considerare sul piano della pavimentazione, si è fatto riferimento agli schemi di carico stabilità al punto 5.1.3.3.3 del DM 14/01/08 di cui nel seguito:

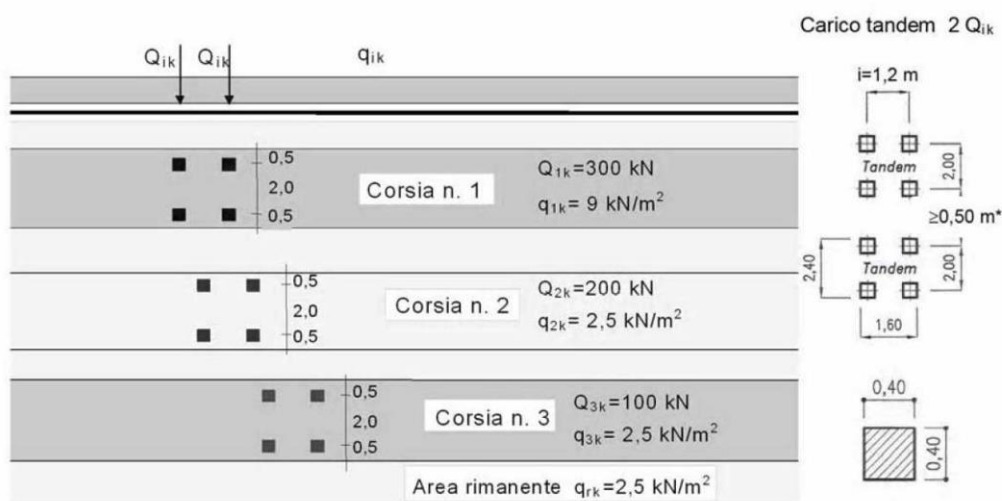


Figura 2 – Schema di carico 1

Lo schema di carico, da Normativa, è in particolare costituito dalle seguenti colonne di carico:

- una colonna di carichi (ingombro = 3 m) costituita da un automezzo convenzionale Q_{1k} di 600 kN dotato di 2 assi di 2 ruote ciascuno, distanti 1.20 m in senso longitudinale e con interasse ruote in senso trasversale di 2.00 m; un carico ripartito q_{1k} di 9 kN/m² uniformemente distribuito;

2.1.3 PEDEMONTANA DELLE MARCHE

3° stralcio funzionale: Castelraimondo nord – Castelraimondo sud

4° stralcio funzionale: Castelraimondo sud – innesto S.S. 77 a Muccia

OPERE D'ARTE MINORI

Tombino circolare DN 1500 - Relazione tecnica e di calcolo

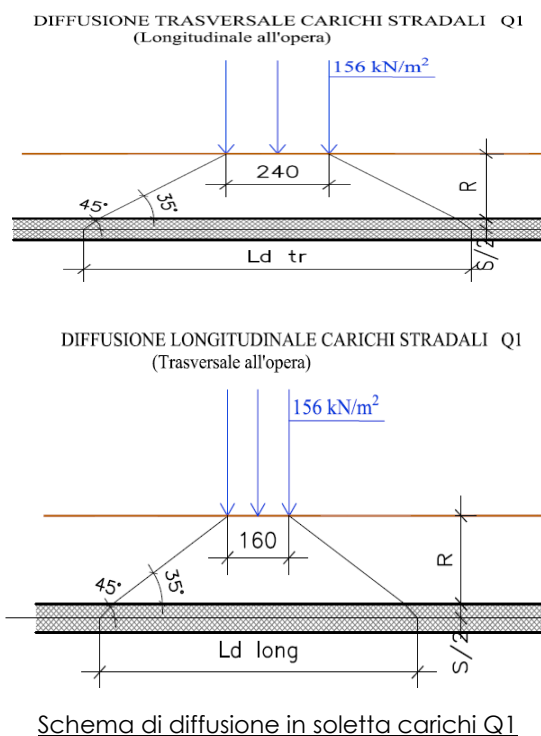
Opera	Tratto	Settore	CEE	WBS	Id. doc. REL	N. prog.	Rev.	Pag. di Pag.
L0703	213	E	16	010061		01	A	25 di 317

- una seconda colonna di carichi (ingombro = 3 m), analoga alla precedente, ma con carichi pari rispettivamente a 400 kN di Q1k e 2.5 kN/m² di q1k e posta ad interasse di 3.00 m. da essa;
- una terza colonna di carichi (ingombro = 3 m), analoga alla precedente, ma con carichi pari rispettivamente a 200 kN di Q1k e 2.5 kN/m² di q1k e posta ad interasse di 3.00 m. da essa;
- un carico uniforme qrk = 2.5 kN/m² nella zona di carreggiata non impegnata dai carichi precedenti.

Ai fini delle analisi, si è assunto di trasformare i carichi concentrati Q1k, in un carico distribuito equivalente, che, con riferimento alla colonna di carico 1, risulta il seguente:

$$Q1k d = 600 / (2.40 \times 1.60) = 156 \text{ KN/m}^2$$

Si è assunto inoltre di diffondere il carico valutato in precedenza fino al piano medio della soletta, secondo quanto riportato negli schemi grafici di figura seguente:



In definitiva, sul piano medio della soletta, agirà un carico uniforme distribuito pari a :

$$Q1k d' = 600 / (Ld_{tr} \times Ld_{long})$$

Nell'ambito della modellazione effettuata tuttavia, si è fatto riferimento, come di norma, ad un modulo di struttura di lunghezza unitaria; nel programma di Calcolo Utilizzato secondo i

2.1.3 PEDEMONTANA DELLE MARCHE

3° stralcio funzionale: Castelraimondo nord – Castelraimondo sud

4° stralcio funzionale: Castelraimondo sud – innesto S.S. 77 a Muccia

OPERE D'ARTE MINORI

Tombino circolare DN 1500 - Relazione tecnica e di calcolo

Opera L0703	Tratto 213	Settore E	CEE 16	WBS 010061	Id. doc. REL	N. prog. 01	Rev. A	Pag. di Pag. 26 di 317
----------------	---------------	--------------	-----------	---------------	--------------------	-------------------	-----------	------------------------------

criteri definiti in precedenza, il carico inserito nel modello di analisi sul piano limite stradale, è stato già opportunamente ridotto per tener conto di tale effetto; in definitiva, il carico di progetto utile alla simulazione del carico Q1 (assi) è stato valutato come di seguito:

$$Q1_{prog} = 600 / (Ld_{tr} \times Ld_{long})$$

Se Ld_{tr} risulta maggiore di 3.00 m, a $Q1_{prog}$ dovuto alla prima colonna di carico va aggiunto una seconda colonna di carico per tener conto della zona di sovrapposizione dei carichi, il carico della seconda colonna è pari a:

$$Q2_{prog} = 400 / (Ld_{tr} \times Ld_{long})$$

tenendo comunque presente l'effetto della collaborazione strutturale in direzione longitudinale all'opera stessa.

Si veda l'analisi dei carichi per il calcolo del carico $Q1_k$ ripartito.

In aggiunta, si è considerato agente sul piano stradale l'ulteriore carico uniforme di **9KN/m²**, trascurando cautelativamente gli effetti di diffusione.

8.1.9 Azione longitudinale di frenamento (Q3)

L'azione di frenamento, con riferimento al par. 5.1.3.5 delle NTC el 2018, è assunta pari a:

$$180 \text{ kN} \leq q_3 = 0,6 (2Q_{1k}) + 0,10q_{1k} \cdot w_1 \cdot L \leq 900 \text{ kN}$$

Essa è, a vantaggio di sicurezza, sempre assunta agente sulla larghezza della sede stradale che ricade sul sottovia o tombino.

8.1.10 Azioni Sismiche

Per il calcolo dell'azione sismica si è utilizzato il metodo dell'analisi pseudostatica in cui l'azione sismica è rappresentata da una forza statica equivalente pari al prodotto delle forze di gravità per un opportuno coefficiente sismico k .

8.1.11 Forze d'inerzia

Le forze sismiche sono pertanto le seguenti:

Forza sismica orizzontale $F_h = k_h \cdot W$

Forza sismica verticale $F_v = k_v \cdot W$

I valori dei coefficienti sismici orizzontale k_h e verticale k_v possono essere valutati mediante le espressioni:

$$k_h = \frac{a_{max}}{g} S_s S_t \beta_m$$

$$k_v = \pm 0,5 k_h$$

2.1.3 PEDEMONTANA DELLE MARCHE

3° stralcio funzionale: Castelraimondo nord – Castelraimondo sud

4° stralcio funzionale: Castelraimondo sud – innesto S.S. 77 a Muccia

OPERE D'ARTE MINORI

Tombino circolare DN 1500 - Relazione tecnica e di calcolo

Opera L0703	Tratto 213	Settore E	CEE 16	WBS 010061	Id. doc. REL	N. prog. 01	Rev. A	Pag. di Pag. 27 di 317
----------------	---------------	--------------	-----------	---------------	--------------------	-------------------	-----------	------------------------------

In assenza di analisi specifiche della risposta sismica locale, l'accelerazione massima può essere valutata con la relazione:

$$a_{max} = S a = S_s S_t a_g$$

Nel caso specifico, in accordo a quanto già riportato al precedente paragrafo risulta:

- $T_{R, SLV}$ = 712 anni;
- $a_{g, SLV}$ = **0.220 g**;
- $F_{0, SLV}$ = **2.544**;
- $T^*_{c, SLV}$ = **0.333 sec.**

Potendo considerare generalmente sottosuoli di **tipo C** per l'intero lotto in progetto, risulta nel caso in esame:

Cat Suolo	C	
$S_s =$	1.364	
$S_T =$	1.00	
$a_{max} [m/s^2] =$	2,94	
$K_h [-] =$	0,294	Coefficiente sismico orizzontale
$K_v [-] =$	0,147	Coefficiente sismico verticale

8.1.12 Spinta sismica terreno

Le spinte del terreno in fase sismica, sono state determinate con la teoria di Wood, secondo la quale la risultante dell'incremento di spinta per effetto del sisma su una parete di altezza H viene determinata con la seguente espressione:

$$\Delta S_E = K_h \gamma H^2$$

Opera L0703	Tratto 213	Settore E	CEE 16	WBS 010061	Id. doc. REL	N. prog. 01	Rev. A	Pag. di Pag. 28 di 317
----------------	---------------	--------------	-----------	---------------	--------------------	-------------------	-----------	------------------------------

8.2 COMBINAZIONI DI CARICO

Per la combinazione dei diversi carichi previsti sulla struttura di cui al precedente paragrafo 7, si è fatto riferimento a quanto specificato in merito al par. 2.5.3 del DM 14.01.18, secondo cui le combinazioni di carico da considerare nei riguardi dei diversi stati limite di verifica SLU, SLE e sisma sono le seguenti:

Combinazione fondamentale, generalmente impiegata per gli stati limite ultimi (SLU):

$$\gamma_{G1} \cdot G_1 + \gamma_{G2} \cdot G_2 + \gamma_P \cdot P + \gamma_{Q1} \cdot Q_{k1} + \gamma_{Q2} \cdot \psi_{02} \cdot Q_{k2} + \gamma_{Q3} \cdot \psi_{03} \cdot Q_{k3} + \dots$$

Combinazione caratteristica (rara), generalmente impiegata per gli stati limite di esercizio (SLE) irreversibili:

$$G_1 + G_2 + P + Q_{k1} + \psi_{02} \cdot Q_{k2} + \psi_{03} \cdot Q_{k3} + \dots$$

Combinazione frequente, generalmente impiegata per gli stati limite di esercizio (SLE) reversibili, utilizzata nella verifica a Fessurazione:

$$G_1 + G_2 + P + \psi_{11} \cdot Q_{k1} + \psi_{22} \cdot Q_{k2} + \psi_{23} \cdot Q_{k3} + \dots$$

Combinazione quasi permanente, generalmente impiegata per gli stati limite di esercizio (SLE) a lungo termine:

$$G_1 + G_2 + P + \psi_{21} \cdot Q_{k1} + \psi_{22} \cdot Q_{k2} + \psi_{23} \cdot Q_{k3} + \dots$$

Combinazione sismica, impiegata per gli stati limite ultimi e di esercizio connessi all'azione sismica E:

$$E + G_1 + G_2 + P + \psi_{21} \cdot Q_{k1} + \psi_{22} \cdot Q_{k2} + \dots$$

dove:

$$E = \pm 1.00 \times E_y \pm 0.3 \times E_z$$

avendo indicato con E_y e E_z rispettivamente le componenti orizzontale e verticale dell'azione sismica.

I coefficienti di amplificazione dei carichi γ e i coefficienti di combinazione ψ sono riportati nelle tabelle seguenti.

2.1.3 PEDEMONTANA DELLE MARCHE

3° stralcio funzionale: Castelraimondo nord – Castelraimondo sud

4° stralcio funzionale: Castelraimondo sud – innesto S.S. 77 a Muccia

OPERE D'ARTE MINORI

Tombino circolare DN 1500 - Relazione tecnica e di calcolo

Opera L0703	Tratto 213	Settore E	CEE 16	WBS 010061	Id. doc. REL	N. prog. 01	Rev. A	Pag. di Pag. 29 di 317
----------------	---------------	--------------	-----------	---------------	--------------------	-------------------	-----------	------------------------------

		Coefficiente	EQU ⁽¹⁾	A1 STR	A2 GEO	Combinazione eccezionale	Combinazione Sismica
Carichi permanenti	favorevoli	γ_{G1}	0,90	1,00	1,00	1,00	1,00
	sfavorevoli		1,10	1,35	1,00	1,00	1,00
Carichi permanenti non strutturali ⁽²⁾	favorevoli	γ_{G2}	0,00	0,00	0,00	1,00	1,00
	sfavorevoli		1,50	1,50	1,30	1,00	1,00
Ballast ⁽³⁾	favorevoli	γ_B	0,90	1,00	1,00	1,00	1,00
	sfavorevoli		1,50	1,50	1,30	1,00	1,00
Carichi variabili da traffico ⁽⁴⁾	favorevoli	γ_Q	0,00	0,00	0,00	0,00	0,00
	sfavorevoli		1,45	1,45	1,25	0,20 ⁽⁵⁾	0,20 ⁽⁷⁾
Carichi variabili	favorevoli	γ_{Qi}	0,00	0,00	0,00	0,00	0,00
	sfavorevoli		1,50	1,50	1,30	1,00	0,00
Precompressione	favorevole	γ_P	0,90	1,00	1,00	1,00	1,00
	sfavorevole		1,00 ⁽⁶⁾	1,00 ⁽⁷⁾	1,00	1,00	1,00

Tabella 5.2.V – Coefficienti parziali di sicurezza per le combinazioni di carico agli SLU, eccezionali e sismica (da DM 14/01/2008)

- (1) Equilibrio che non coinvolga i parametri di deformabilità e resistenza del terreno; altrimenti si applicano i valori di GEO.
 (2) Nel caso in cui i carichi permanenti non strutturali (ad es. carichi permanenti portati) siano compiutamente definiti si potranno adottare gli stessi coefficienti validi per le azioni permanenti.
 (3) Quando si prevedano variazioni significative del carico dovuto al ballast, se ne dovrà tener conto esplicitamente nelle verifiche.
 (4) Le componenti delle azioni da traffico sono introdotte in combinazione considerando uno dei gruppi di carico gr della Tab. 5.2. IV.
 (5) Aliquota di carico da traffico da considerare.
 (6) 1,30 per instabilità in strutture con precompressione esterna
 (7) 1,20 per effetti locali

Tab. 5.1.VI - Coefficienti ψ per le azioni variabili per ponti stradali e pedonali

Azioni	Gruppo di azioni (Tab. 5.1.IV)	Coefficiente ψ_0 di combi- nazione	Coefficiente ψ_1 (valori frequent)	Coefficiente ψ_2 (valori quasi permanenti)
Azioni da traffico (Tab. 5.1.IV)	Schema 1 (carichi tandem)	0,75	0,75	0,0
	Schemi 1, 5 e 6 (carichi distribuiti)	0,40	0,40	0,0
	Schemi 3 e 4 (carichi concentrati)	0,40	0,40	0,0
	Schema 2	0,0	0,75	0,0
	2	0,0	0,0	0,0
	3	0,0	0,0	0,0
	4 (folla)	--	0,75	0,0
	5	0,0	0,0	0,0
Vento	a ponte scarico SLU e SLE	0,6	0,2	0,0
	in esecuzione	0,8	0,0	0,0
	a ponte carico SLU e SLE	0,6	0,0	0,0
Neve	SLU e SLE	0,0	0,0	0,0
	in esecuzione	0,8	0,6	0,5
Temperatura	SLU e SLE	0,6	0,6	0,5

Tabella 5.1.VI- Coefficienti di combinazione ψ delle azioni (da DM 14/01/2008)

2.1.3 PEDEMONTANA DELLE MARCHE

3° stralcio funzionale: Castelraimondo nord – Castelraimondo sud

4° stralcio funzionale: Castelraimondo sud – innesto S.S. 77 a Muccia

OPERE D'ARTE MINORI

Tombino circolare DN 1500 - Relazione tecnica e di calcolo

Opera L0703	Tratto 213	Settore E	CEE 16	WBS 010061	Id. doc. REL	N. prog. 01	Rev. A	Pag. di Pag. 30 di 317
----------------	---------------	--------------	-----------	---------------	--------------------	-------------------	-----------	------------------------------

In definitiva, con riferimento ai carichi di tipo variabile previsti nel caso in esame, sono stati assunti i seguenti coefficienti di partecipazione Ψ :

Carichi stradali (Variabili da traffico)

$$\Psi_0 = 0.75 \quad \Psi_1 = 0.75 \quad \Psi_2 = 0.00$$

Azioni Termiche (Term)

$$\Psi_0 = 0.60 \quad \Psi_1 = 0.60 \quad \Psi_2 = 0.50$$

Si sottolinea che, stante la simmetria e la bidimensionalità del problema il numero di combinazioni analizzate è stato significativamente ridotto, considerando il sisma e la forza di frenamento agenti in un'unica direzione e verso.

In definitiva, sono state analizzate un totale di **43** Combinazioni di calcolo di cui **18 riferite al Caso SLU statico, 4 sismiche e 21 di SLE (Rara, Frequente e Quasi Permanente)**.

Si riportano le combinazioni utilizzate.

Descrizione combinazioni di carico

Simbologia adottata

γ	Coefficiente di partecipazione della condizione
Ψ	Coefficiente di combinazione della condizione
C	Coefficiente totale di partecipazione della condizione

Norme Tecniche 2008

Simbologia adottata

γ_{G1sfav}	Coefficiente parziale sfavorevole sulle azioni permanenti
γ_{G1fav}	Coefficiente parziale favorevole sulle azioni permanenti
γ_{G2sfav}	Coefficiente parziale sfavorevole sulle azioni permanenti non strutturali
γ_{G2fav}	Coefficiente parziale favorevole sulle azioni permanenti non strutturali
γ_Q	Coefficiente parziale sulle azioni variabili
$\gamma_{tan\phi'}$	Coefficiente parziale di riduzione dell'angolo di attrito drenato
γ_c	Coefficiente parziale di riduzione della coesione drenata
γ_{cu}	Coefficiente parziale di riduzione della coesione non drenata
γ_{qu}	Coefficiente parziale di riduzione del carico ultimo

Coefficienti di partecipazione combinazioni statiche

Coefficienti parziali per le azioni o per l'effetto delle azioni:

Carichi	Effetto		A1	A2
Permanenti	Favorevole	γ_{G1fav}	1.00	1.00
Permanenti	Sfavorevole	γ_{G1sfav}	1.35	1.00
Permanenti non strutturali	Favorevole	γ_{G2fav}	0.00	0.00
Permanenti non strutturali	Sfavorevole	γ_{G2sfav}	1.50	1.30
Variabili	Favorevole	γ_{Qifav}	0.00	0.00
Variabili	Sfavorevole	γ_{Qisfav}	1.50	1.30
Variabili da traffico	Favorevole	γ_{Qfav}	0.00	0.00
Variabili da traffico	Sfavorevole	γ_{Qsfav}	1.35	1.15
Termici	Favorevole	γ_{efav}	0.00	0.00
Termici	Sfavorevole	γ_{esfav}	1.20	1.20

Coefficienti parziali per i parametri geotecnici del terreno:

2.1.3 PEDEMONTANA DELLE MARCHE

3° stralcio funzionale: Castelraimondo nord – Castelraimondo sud

4° stralcio funzionale: Castelraimondo sud – innesto S.S. 77 a Muccia

OPERE D'ARTE MINORI

Tombino circolare DN 1500 - Relazione tecnica e di calcolo

Opera	Tratto	Settore	CEE	WBS	Id. doc.	N. prog.	Rev.	Pag. di Pag.
L0703	213	E	16	010061	REL	01	A	31 di 317

Parametri		M1	M2
Tangente dell'angolo di attrito	$\gamma_{\tan\phi'}$	1.00	1.25
Coesione efficace	$\gamma_{c'}$	1.00	1.25
Resistenza non drenata	γ_{cu}	1.00	1.40
Resistenza a compressione uniassiale	γ_{qu}	1.00	1.60
Peso dell'unità di volume	γ_{γ}	1.00	1.00

Coefficienti di partecipazione combinazioni sismiche

Coefficienti parziali per le azioni o per l'effetto delle azioni:

Carichi	Effetto		A1	A2
Permanenti	Favorevole	γ_{G1fav}	1.00	1.00
Permanenti	Sfavorevole	γ_{G1sfav}	1.00	1.00
Permanenti	Favorevole	γ_{G2fav}	0.00	0.00
Permanenti	Sfavorevole	γ_{G2sfav}	1.00	1.00
Variabili	Favorevole	γ_{Q1fav}	0.00	0.00
Variabili	Sfavorevole	γ_{Q1sfav}	1.00	1.00
Variabili da traffico	Favorevole	γ_{Qfav}	0.00	0.00
Variabili da traffico	Sfavorevole	γ_{Qsfav}	1.00	1.00
Termici	Favorevole	γ_{efav}	0.00	0.00
Termici	Sfavorevole	γ_{esfav}	1.00	1.00

Coefficienti parziali per i parametri geotecnici del terreno:

Parametri		M1	M2
Tangente dell'angolo di attrito	$\gamma_{\tan\phi'}$	1.00	1.25
Coesione efficace	$\gamma_{c'}$	1.00	1.25
Resistenza non drenata	γ_{cu}	1.00	1.40
Resistenza a compressione uniassiale	γ_{qu}	1.00	1.60
Peso dell'unità di volume	γ_{γ}	1.00	1.00

Combinazione n° 1 SLU (Caso A1-M1)

	Effetto	γ	Ψ	C
Peso Proprio	Sfavorevole	1.35	1.00	1.35
Spinta terreno sinistra	Sfavorevole	1.35	1.00	1.35
Spinta terreno destra	Sfavorevole	1.35	1.00	1.35
Permanenti_Interni	Sfavorevole	1.35	1.00	1.35

Combinazione n° 2 SLU (Caso A2-M2)

	Effetto	γ	Ψ	C
Peso Proprio	Sfavorevole	1.00	1.00	1.00
Spinta terreno sinistra	Sfavorevole	1.00	1.00	1.00
Spinta terreno destra	Sfavorevole	1.00	1.00	1.00
Permanenti_Interni	Sfavorevole	1.00	1.00	1.00

Combinazione n° 3 SLU (Caso A1-M1)

	Effetto	γ	Ψ	C
Peso Proprio	Sfavorevole	1.35	1.00	1.35
Spinta terreno sinistra	Sfavorevole	1.35	1.00	1.35
Spinta terreno destra	Sfavorevole	1.35	1.00	1.35
Permanenti_Interni	Sfavorevole	1.35	1.00	1.35
SpAccSx	Sfavorevole	1.35	1.00	1.35
Acc_Soletta_Camp	Sfavorevole	1.35	1.00	1.35
Variazione_Termica_Uniforme	Sfavorevole	1.20	0.60	0.72
Variazione termica a farfalla	Sfavorevole	1.20	0.60	0.72

2.1.3 PEDEMONTANA DELLE MARCHE

3° stralcio funzionale: Castelraimondo nord – Castelraimondo sud

4° stralcio funzionale: Castelraimondo sud – innesto S.S. 77 a Muccia

OPERE D'ARTE MINORI

Tombino circolare DN 1500 - Relazione tecnica e di calcolo

Opera L0703	Tratto 213	Settore E	CEE 16	WBS 010061	Id. doc. REL	N. prog. 01	Rev. A	Pag. di Pag. 32 di 317
----------------	---------------	--------------	-----------	---------------	--------------------	-------------------	-----------	------------------------------

Ritiro Traverso	Sfavorevole	1.20	0.60	0.72
-----------------	-------------	------	------	------

Combinazione n° 4 SLU (Caso A2-M2)

	Effetto	γ	Ψ	C
Peso Proprio	Sfavorevole	1.00	1.00	1.00
Spinta terreno sinistra	Sfavorevole	1.00	1.00	1.00
Spinta terreno destra	Sfavorevole	1.00	1.00	1.00
Permanenti_Interni	Sfavorevole	1.00	1.00	1.00
SpAccSx	Sfavorevole	1.15	1.00	1.15
Acc_Soletta_Camp	Sfavorevole	1.15	1.00	1.15
Variazione_Termica_Uniforme	Sfavorevole	1.00	0.60	0.60
Variazione termica a farfalla	Sfavorevole	1.00	0.60	0.60
Ritiro Traverso	Sfavorevole	1.00	0.60	0.60

Combinazione n° 5 SLU (Caso A1-M1)

	Effetto	γ	Ψ	C
Peso Proprio	Sfavorevole	1.35	1.00	1.35
Spinta terreno sinistra	Sfavorevole	1.35	1.00	1.35
Spinta terreno destra	Sfavorevole	1.35	1.00	1.35
Permanenti_Interni	Sfavorevole	1.35	1.00	1.35
SpAccSx	Sfavorevole	1.35	1.00	1.35
Acc_Soletta_Camp	Sfavorevole	1.35	1.00	1.35
Variazione_Termica_Uniforme	Sfavorevole	1.20	1.00	1.20
Variazione termica a farfalla	Sfavorevole	1.20	0.60	0.72
Ritiro Traverso	Sfavorevole	1.20	0.60	0.72

Combinazione n° 6 SLU (Caso A2-M2)

	Effetto	γ	Ψ	C
Peso Proprio	Sfavorevole	1.00	1.00	1.00
Spinta terreno sinistra	Sfavorevole	1.00	1.00	1.00
Spinta terreno destra	Sfavorevole	1.00	1.00	1.00
Permanenti_Interni	Sfavorevole	1.00	1.00	1.00
SpAccSx	Sfavorevole	1.15	1.00	1.15
Acc_Soletta_Camp	Sfavorevole	1.15	1.00	1.15
Variazione_Termica_Uniforme	Sfavorevole	1.00	1.00	1.00
Variazione termica a farfalla	Sfavorevole	1.00	0.60	0.60
Ritiro Traverso	Sfavorevole	1.00	0.60	0.60

Combinazione n° 7 SLU (Caso A1-M1)

	Effetto	γ	Ψ	C
Peso Proprio	Sfavorevole	1.35	1.00	1.35
Spinta terreno sinistra	Sfavorevole	1.35	1.00	1.35
Spinta terreno destra	Sfavorevole	1.35	1.00	1.35
Permanenti_Interni	Sfavorevole	1.35	1.00	1.35
SpAccSx	Sfavorevole	1.35	1.00	1.35
Acc_Soletta_Camp	Sfavorevole	1.35	1.00	1.35
Variazione_Termica_Uniforme	Sfavorevole	1.20	0.60	0.72
Variazione termica a farfalla	Sfavorevole	1.20	1.00	1.20
Ritiro Traverso	Sfavorevole	1.20	0.60	0.72

Combinazione n° 8 SLU (Caso A2-M2)

	Effetto	γ	Ψ	C
Peso Proprio	Sfavorevole	1.00	1.00	1.00
Spinta terreno sinistra	Sfavorevole	1.00	1.00	1.00
Spinta terreno destra	Sfavorevole	1.00	1.00	1.00
Permanenti_Interni	Sfavorevole	1.00	1.00	1.00
SpAccSx	Sfavorevole	1.15	1.00	1.15

2.1.3 PEDEMONTANA DELLE MARCHE

3° stralcio funzionale: Castelraimondo nord – Castelraimondo sud

4° stralcio funzionale: Castelraimondo sud – innesto S.S. 77 a Muccia

OPERE D'ARTE MINORI

Tombino circolare DN 1500 - Relazione tecnica e di calcolo

Opera	Tratto	Settore	CEE	WBS	Id. doc. REL	N. prog.	Rev.	Pag. di Pag.
L0703	213	E	16	010061		01	A	33 di 317

Acc_Soletta_Camp	Sfavorevole	1.15	1.00	1.15
Variazione_Termica_Uniforme	Sfavorevole	1.00	0.60	0.60
Variazione termica a farfalla	Sfavorevole	1.00	1.00	1.00
Ritiro Trasverso	Sfavorevole	1.00	0.60	0.60

Combinazione n° 9 SLU (Caso A1-M1)

	Effetto	γ	Ψ	C
Peso Proprio	Sfavorevole	1.35	1.00	1.35
Spinta terreno sinistra	Sfavorevole	1.35	1.00	1.35
Spinta terreno destra	Sfavorevole	1.35	1.00	1.35
Permanenti_Interni	Sfavorevole	1.35	1.00	1.35
SpAccSx	Sfavorevole	1.35	1.00	1.35
Acc_Soletta_Camp	Sfavorevole	1.35	1.00	1.35
Variazione_Termica_Uniforme	Sfavorevole	1.20	0.60	0.72
Variazione termica a farfalla	Sfavorevole	1.20	0.60	0.72
Ritiro Trasverso	Sfavorevole	1.20	1.00	1.20

Combinazione n° 10 SLU (Caso A2-M2)

	Effetto	γ	Ψ	C
Peso Proprio	Sfavorevole	1.00	1.00	1.00
Spinta terreno sinistra	Sfavorevole	1.00	1.00	1.00
Spinta terreno destra	Sfavorevole	1.00	1.00	1.00
Permanenti_Interni	Sfavorevole	1.00	1.00	1.00
SpAccSx	Sfavorevole	1.15	1.00	1.15
Acc_Soletta_Camp	Sfavorevole	1.15	1.00	1.15
Variazione_Termica_Uniforme	Sfavorevole	1.00	0.60	0.60
Variazione termica a farfalla	Sfavorevole	1.00	0.60	0.60
Ritiro Trasverso	Sfavorevole	1.00	1.00	1.00

Combinazione n° 11 SLU (Caso A1-M1)

	Effetto	γ	Ψ	C
Peso Proprio	Sfavorevole	1.35	1.00	1.35
Spinta terreno sinistra	Sfavorevole	1.35	1.00	1.35
Spinta terreno destra	Sfavorevole	1.35	1.00	1.35
Permanenti_Interni	Sfavorevole	1.35	1.00	1.35
SpAccSx	Sfavorevole	1.35	1.00	1.35
Ritiro Trasverso	Sfavorevole	1.20	0.60	0.72
Variazione termica farfalla (-)	Sfavorevole	1.20	0.60	0.72
Variazione_Termica_Uniforme (-)	Sfavorevole	1.20	0.60	0.72
Acc_Soletta_Camp_	Sfavorevole	1.35	1.00	1.35

Combinazione n° 12 SLU (Caso A2-M2)

	Effetto	γ	Ψ	C
Peso Proprio	Sfavorevole	1.00	1.00	1.00
Spinta terreno sinistra	Sfavorevole	1.00	1.00	1.00
Spinta terreno destra	Sfavorevole	1.00	1.00	1.00
Permanenti_Interni	Sfavorevole	1.00	1.00	1.00
SpAccSx	Sfavorevole	1.15	1.00	1.15
Ritiro Trasverso	Sfavorevole	1.00	0.60	0.60
Variazione termica farfalla (-)	Sfavorevole	1.00	0.60	0.60
Variazione_Termica_Uniforme (-)	Sfavorevole	1.00	0.60	0.60
Acc_Soletta_Camp_	Sfavorevole	1.15	1.00	1.15

Combinazione n° 13 SLU (Caso A1-M1)

	Effetto	γ	Ψ	C
Peso Proprio	Sfavorevole	1.35	1.00	1.35
Spinta terreno sinistra	Sfavorevole	1.35	1.00	1.35

2.1.3 PEDEMONTANA DELLE MARCHE

3° stralcio funzionale: Castelraimondo nord – Castelraimondo sud

4° stralcio funzionale: Castelraimondo sud – innesto S.S. 77 a Muccia

OPERE D'ARTE MINORI

Tombino circolare DN 1500 - Relazione tecnica e di calcolo

Opera	Tratto	Settore	CEE	WBS	Id. doc. REL	N. prog.	Rev.	Pag. di Pag.
L0703	213	E	16	010061		01	A	34 di 317

Spinta terreno destra	Sfavorevole	1.35	1.00	1.35
Permanenti_Interni	Sfavorevole	1.35	1.00	1.35
SpAccSx	Sfavorevole	1.35	1.00	1.35
Ritiro Trasverso	Sfavorevole	1.20	1.00	1.20
Variazione termica farfalla (-)	Sfavorevole	1.20	0.60	0.72
Variazione_Termica_Uniforme (-)	Sfavorevole	1.20	0.60	0.72
Acc_Soletta_Camp_	Sfavorevole	1.35	1.00	1.35

Combinazione n° 14 SLU (Caso A2-M2)

	Effetto	γ	Ψ	C
Peso Proprio	Sfavorevole	1.00	1.00	1.00
Spinta terreno sinistra	Sfavorevole	1.00	1.00	1.00
Spinta terreno destra	Sfavorevole	1.00	1.00	1.00
Permanenti_Interni	Sfavorevole	1.00	1.00	1.00
SpAccSx	Sfavorevole	1.15	1.00	1.15
Ritiro Trasverso	Sfavorevole	1.00	1.00	1.00
Variazione termica farfalla (-)	Sfavorevole	1.00	0.60	0.60
Variazione_Termica_Uniforme (-)	Sfavorevole	1.00	0.60	0.60
Acc_Soletta_Camp_	Sfavorevole	1.15	1.00	1.15

Combinazione n° 15 SLU (Caso A1-M1)

	Effetto	γ	Ψ	C
Peso Proprio	Sfavorevole	1.35	1.00	1.35
Spinta terreno sinistra	Sfavorevole	1.35	1.00	1.35
Spinta terreno destra	Sfavorevole	1.35	1.00	1.35
Permanenti_Interni	Sfavorevole	1.35	1.00	1.35
SpAccSx	Sfavorevole	1.35	1.00	1.35
Ritiro Trasverso	Sfavorevole	1.20	0.60	0.72
Variazione termica farfalla (-)	Sfavorevole	1.20	1.00	1.20
Variazione_Termica_Uniforme (-)	Sfavorevole	1.20	0.60	0.72
Acc_Soletta_Camp_	Sfavorevole	1.35	1.00	1.35

Combinazione n° 16 SLU (Caso A2-M2)

	Effetto	γ	Ψ	C
Peso Proprio	Sfavorevole	1.00	1.00	1.00
Spinta terreno sinistra	Sfavorevole	1.00	1.00	1.00
Spinta terreno destra	Sfavorevole	1.00	1.00	1.00
Permanenti_Interni	Sfavorevole	1.00	1.00	1.00
SpAccSx	Sfavorevole	1.15	1.00	1.15
Ritiro Trasverso	Sfavorevole	1.00	0.60	0.60
Variazione termica farfalla (-)	Sfavorevole	1.00	1.00	1.00
Variazione_Termica_Uniforme (-)	Sfavorevole	1.00	0.60	0.60
Acc_Soletta_Camp_	Sfavorevole	1.15	1.00	1.15

Combinazione n° 17 SLU (Caso A1-M1)

	Effetto	γ	Ψ	C
Peso Proprio	Sfavorevole	1.35	1.00	1.35
Spinta terreno sinistra	Sfavorevole	1.35	1.00	1.35
Spinta terreno destra	Sfavorevole	1.35	1.00	1.35
Permanenti_Interni	Sfavorevole	1.35	1.00	1.35
SpAccSx	Sfavorevole	1.35	1.00	1.35
Ritiro Trasverso	Sfavorevole	1.20	0.60	0.72
Variazione termica farfalla (-)	Sfavorevole	1.20	0.60	0.72
Variazione_Termica_Uniforme (-)	Sfavorevole	1.20	1.00	1.20
Acc_Soletta_Camp_	Sfavorevole	1.35	1.00	1.35

Combinazione n° 18 SLU (Caso A2-M2)

2.1.3 PEDEMONTANA DELLE MARCHE

3° stralcio funzionale: Castelraimondo nord – Castelraimondo sud

4° stralcio funzionale: Castelraimondo sud – innesto S.S. 77 a Muccia

OPERE D'ARTE MINORI

Tombino circolare DN 1500 - Relazione tecnica e di calcolo

Opera L0703	Tratto 213	Settore E	CEE 16	WBS 010061	Id. doc. REL	N. prog. 01	Rev. A	Pag. di Pag. 35 di 317
----------------	---------------	--------------	-----------	---------------	--------------------	-------------------	-----------	------------------------------

	Effetto	γ	Ψ	C
Peso Proprio	Sfavorevole	1.00	1.00	1.00
Spinta terreno sinistra	Sfavorevole	1.00	1.00	1.00
Spinta terreno destra	Sfavorevole	1.00	1.00	1.00
Permanenti_Interni	Sfavorevole	1.00	1.00	1.00
SpAccSx	Sfavorevole	1.15	1.00	1.15
Ritiro Trasverso	Sfavorevole	1.00	0.60	0.60
Variazione termica farfalla (-)	Sfavorevole	1.00	0.60	0.60
Variazione_Termica_Uniforme (-)	Sfavorevole	1.00	1.00	1.00
Acc_Soletta_Camp_	Sfavorevole	1.15	1.00	1.15

Combinazione n° 19 SLU (Caso A1-M1) - Sisma Vert. negativo

	Effetto	γ	Ψ	C
Peso Proprio	Sfavorevole	1.00	1.00	1.00
Spinta terreno sinistra	Sfavorevole	1.00	1.00	1.00
Spinta terreno destra	Sfavorevole	1.00	1.00	1.00
Permanenti_Interni	Sfavorevole	1.00	1.00	1.00
Sisma da sinistra	Sfavorevole	1.00	1.00	1.00

Combinazione n° 20 SLU (Caso A1-M1) - Sisma Vert. positivo

	Effetto	γ	Ψ	C
Peso Proprio	Sfavorevole	1.00	1.00	1.00
Spinta terreno sinistra	Sfavorevole	1.00	1.00	1.00
Spinta terreno destra	Sfavorevole	1.00	1.00	1.00
Permanenti_Interni	Sfavorevole	1.00	1.00	1.00
Sisma da sinistra	Sfavorevole	1.00	1.00	1.00

Combinazione n° 21 SLU (Caso A2-M2) - Sisma Vert. positivo

	Effetto	γ	Ψ	C
Peso Proprio	Sfavorevole	1.00	1.00	1.00
Spinta terreno sinistra	Sfavorevole	1.00	1.00	1.00
Spinta terreno destra	Sfavorevole	1.00	1.00	1.00
Permanenti_Interni	Sfavorevole	1.00	1.00	1.00
Sisma da sinistra	Sfavorevole	1.00	1.00	1.00

Combinazione n° 22 SLU (Caso A2-M2) - Sisma Vert. negativo

	Effetto	γ	Ψ	C
Peso Proprio	Sfavorevole	1.00	1.00	1.00
Spinta terreno sinistra	Sfavorevole	1.00	1.00	1.00
Spinta terreno destra	Sfavorevole	1.00	1.00	1.00
Permanenti_Interni	Sfavorevole	1.00	1.00	1.00
Sisma da sinistra	Sfavorevole	1.00	1.00	1.00

Combinazione n° 23 SLE (Rara)

	Effetto	γ	Ψ	C
Peso Proprio	Sfavorevole	1.00	1.00	1.00
Spinta terreno sinistra	Sfavorevole	1.00	1.00	1.00
Spinta terreno destra	Sfavorevole	1.00	1.00	1.00
Permanenti_Interni	Sfavorevole	1.00	1.00	1.00
SpAccSx	Sfavorevole	1.00	1.00	1.00
Acc_Soletta_Camp	Sfavorevole	1.00	1.00	1.00
Variazione_Termica_Uniforme	Sfavorevole	1.00	0.60	0.60
Variazione termica a farfalla	Sfavorevole	1.00	0.60	0.60
Ritiro Trasverso	Sfavorevole	1.00	0.60	0.60

Combinazione n° 24 SLE (Frequente)

2.1.3 PEDEMONTANA DELLE MARCHE

3° stralcio funzionale: Castelraimondo nord – Castelraimondo sud

4° stralcio funzionale: Castelraimondo sud – innesto S.S. 77 a Muccia

OPERE D'ARTE MINORI

Tombino circolare DN 1500 - Relazione tecnica e di calcolo

Opera	Tratto	Settore	CEE	WBS	Id. doc. REL	N. prog.	Rev.	Pag. di Pag.
L0703	213	E	16	010061		01	A	36 di 317

	Effetto	γ	Ψ	C
Peso Proprio	Sfavorevole	1.00	1.00	1.00
Spinta terreno sinistra	Sfavorevole	1.00	1.00	1.00
Spinta terreno destra	Sfavorevole	1.00	1.00	1.00
Permanenti_Interni	Sfavorevole	1.00	1.00	1.00
SpAccSx	Sfavorevole	1.00	0.75	0.75

Combinazione n° 25 SLE (Quasi Permanente)

	Effetto	γ	Ψ	C
Peso Proprio	Sfavorevole	1.00	1.00	1.00
Spinta terreno sinistra	Sfavorevole	1.00	1.00	1.00
Spinta terreno destra	Sfavorevole	1.00	1.00	1.00
Permanenti_Interni	Sfavorevole	1.00	1.00	1.00

Combinazione n° 26 SLE (Frequente)

	Effetto	γ	Ψ	C
Peso Proprio	Sfavorevole	1.00	1.00	1.00
Spinta terreno sinistra	Sfavorevole	1.00	1.00	1.00
Spinta terreno destra	Sfavorevole	1.00	1.00	1.00
Permanenti_Interni	Sfavorevole	1.00	1.00	1.00
Acc_Soletta_Camp	Sfavorevole	1.00	0.75	0.75

Combinazione n° 27 SLE (Rara)

	Effetto	γ	Ψ	C
Peso Proprio	Sfavorevole	1.00	1.00	1.00
Spinta terreno sinistra	Sfavorevole	1.00	1.00	1.00
Spinta terreno destra	Sfavorevole	1.00	1.00	1.00
Permanenti_Interni	Sfavorevole	1.00	1.00	1.00
SpAccSx	Sfavorevole	1.00	1.00	1.00
Acc_Soletta_Camp	Sfavorevole	1.00	1.00	1.00
Variazione_Termica_Uniforme	Sfavorevole	1.00	1.00	1.00
Variazione termica a farfalla	Sfavorevole	1.00	0.60	0.60
Ritiro Trasverso	Sfavorevole	1.00	0.60	0.60

Combinazione n° 28 SLE (Frequente)

	Effetto	γ	Ψ	C
Peso Proprio	Sfavorevole	1.00	1.00	1.00
Spinta terreno sinistra	Sfavorevole	1.00	1.00	1.00
Spinta terreno destra	Sfavorevole	1.00	1.00	1.00
Permanenti_Interni	Sfavorevole	1.00	1.00	1.00
Variazione_Termica_Uniforme	Sfavorevole	1.00	0.50	0.50

Combinazione n° 29 SLE (Rara)

	Effetto	γ	Ψ	C
Peso Proprio	Sfavorevole	1.00	1.00	1.00
Spinta terreno sinistra	Sfavorevole	1.00	1.00	1.00
Spinta terreno destra	Sfavorevole	1.00	1.00	1.00
Permanenti_Interni	Sfavorevole	1.00	1.00	1.00
SpAccSx	Sfavorevole	1.00	1.00	1.00
Acc_Soletta_Camp	Sfavorevole	1.00	1.00	1.00
Variazione_Termica_Uniforme	Sfavorevole	1.00	0.60	0.60
Variazione termica a farfalla	Sfavorevole	1.00	1.00	1.00
Ritiro Trasverso	Sfavorevole	1.00	0.60	0.60

Combinazione n° 30 SLE (Frequente)

2.1.3 PEDEMONTANA DELLE MARCHE

3° stralcio funzionale: Castelraimondo nord – Castelraimondo sud

4° stralcio funzionale: Castelraimondo sud – innesto S.S. 77 a Muccia

OPERE D'ARTE MINORI

Tombino circolare DN 1500 - Relazione tecnica e di calcolo

Opera L0703	Tratto 213	Settore E	CEE 16	WBS 010061	Id. doc. REL	N. prog. 01	Rev. A	Pag. di Pag. 37 di 317
----------------	---------------	--------------	-----------	---------------	--------------------	-------------------	-----------	------------------------------

	Effetto	γ	Ψ	C
Peso Proprio	Sfavorevole	1.00	1.00	1.00
Spinta terreno sinistra	Sfavorevole	1.00	1.00	1.00
Spinta terreno destra	Sfavorevole	1.00	1.00	1.00
Permanenti_Interni	Sfavorevole	1.00	1.00	1.00
Variazione termica a farfalla	Sfavorevole	1.00	0.50	0.50

Combinazione n° 31 SLE (Rara)

	Effetto	γ	Ψ	C
Peso Proprio	Sfavorevole	1.00	1.00	1.00
Spinta terreno sinistra	Sfavorevole	1.00	1.00	1.00
Spinta terreno destra	Sfavorevole	1.00	1.00	1.00
Permanenti_Interni	Sfavorevole	1.00	1.00	1.00
SpAccSx	Sfavorevole	1.00	1.00	1.00
Acc_Soletta_Camp	Sfavorevole	1.00	1.00	1.00
Variazione_Termica_Uniforme	Sfavorevole	1.00	0.60	0.60
Variazione termica a farfalla	Sfavorevole	1.00	0.60	0.60
Ritiro Trasverso	Sfavorevole	1.00	1.00	1.00

Combinazione n° 32 SLE (Frequente)

	Effetto	γ	Ψ	C
Peso Proprio	Sfavorevole	1.00	1.00	1.00
Spinta terreno sinistra	Sfavorevole	1.00	1.00	1.00
Spinta terreno destra	Sfavorevole	1.00	1.00	1.00
Permanenti_Interni	Sfavorevole	1.00	1.00	1.00
Ritiro Trasverso	Sfavorevole	1.00	0.50	0.50

Combinazione n° 33 SLE (Rara)

	Effetto	γ	Ψ	C
Peso Proprio	Sfavorevole	1.00	1.00	1.00
Spinta terreno sinistra	Sfavorevole	1.00	1.00	1.00
Spinta terreno destra	Sfavorevole	1.00	1.00	1.00
Permanenti_Interni	Sfavorevole	1.00	1.00	1.00
SpAccSx	Sfavorevole	1.00	1.00	1.00
Ritiro Trasverso	Sfavorevole	1.00	0.60	0.60
Variazione termica farfalla (-)	Sfavorevole	1.00	0.60	0.60
Variazione_Termica_Uniforme (-)	Sfavorevole	1.00	0.60	0.60
Acc_Soletta_Camp_	Sfavorevole	1.00	1.00	1.00

Combinazione n° 34 SLE (Rara)

	Effetto	γ	Ψ	C
Peso Proprio	Sfavorevole	1.00	1.00	1.00
Spinta terreno sinistra	Sfavorevole	1.00	1.00	1.00
Spinta terreno destra	Sfavorevole	1.00	1.00	1.00
Permanenti_Interni	Sfavorevole	1.00	1.00	1.00
SpAccSx	Sfavorevole	1.00	1.00	1.00
Ritiro Trasverso	Sfavorevole	1.00	1.00	1.00
Variazione termica farfalla (-)	Sfavorevole	1.00	0.60	0.60
Variazione_Termica_Uniforme (-)	Sfavorevole	1.00	0.60	0.60
Acc_Soletta_Camp_	Sfavorevole	1.00	1.00	1.00

Combinazione n° 35 SLE (Rara)

	Effetto	γ	Ψ	C
Peso Proprio	Sfavorevole	1.00	1.00	1.00
Spinta terreno sinistra	Sfavorevole	1.00	1.00	1.00
Spinta terreno destra	Sfavorevole	1.00	1.00	1.00
Permanenti_Interni	Sfavorevole	1.00	1.00	1.00



2.1.3 PEDEMONTANA DELLE MARCHE

3° stralcio funzionale: Castelraimondo nord – Castelraimondo sud

4° stralcio funzionale: Castelraimondo sud – innesto S.S. 77 a Muccia

OPERE D'ARTE MINORI

Tombino circolare DN 1500 - Relazione tecnica e di calcolo

Opera L0703	Tratto 213	Settore E	CEE 16	WBS 010061	Id. doc. REL	N. prog. 01	Rev. A	Pag. di Pag. 38 di 317
----------------	---------------	--------------	-----------	---------------	--------------------	-------------------	-----------	------------------------------

SpAccSx	Sfavorevole	1.00	1.00	1.00
Ritiro Trasverso	Sfavorevole	1.00	0.60	0.60
Variazione termica farfalla (-)	Sfavorevole	1.00	1.00	1.00
Variazione_Termica_Uniforme (-)	Sfavorevole	1.00	0.60	0.60
Acc_Soletta_Camp_	Sfavorevole	1.00	1.00	1.00

Combinazione n° 36 SLE (Frequente)

	Effetto	γ	Ψ	C
Peso Proprio	Sfavorevole	1.00	1.00	1.00
Spinta terreno sinistra	Sfavorevole	1.00	1.00	1.00
Spinta terreno destra	Sfavorevole	1.00	1.00	1.00
Permanenti_Interni	Sfavorevole	1.00	1.00	1.00
Variazione termica farfalla (-)	Sfavorevole	1.00	0.50	0.50

Combinazione n° 37 SLE (Rara)

	Effetto	γ	Ψ	C
Peso Proprio	Sfavorevole	1.00	1.00	1.00
Spinta terreno sinistra	Sfavorevole	1.00	1.00	1.00
Spinta terreno destra	Sfavorevole	1.00	1.00	1.00
Permanenti_Interni	Sfavorevole	1.00	1.00	1.00
SpAccSx	Sfavorevole	1.00	1.00	1.00
Ritiro Trasverso	Sfavorevole	1.00	0.60	0.60
Variazione termica farfalla (-)	Sfavorevole	1.00	0.60	0.60
Variazione_Termica_Uniforme (-)	Sfavorevole	1.00	1.00	1.00
Acc_Soletta_Camp_	Sfavorevole	1.00	1.00	1.00

Combinazione n° 38 SLE (Frequente)

	Effetto	γ	Ψ	C
Peso Proprio	Sfavorevole	1.00	1.00	1.00
Spinta terreno sinistra	Sfavorevole	1.00	1.00	1.00
Spinta terreno destra	Sfavorevole	1.00	1.00	1.00
Permanenti_Interni	Sfavorevole	1.00	1.00	1.00
Variazione_Termica_Uniforme (-)	Sfavorevole	1.00	0.50	0.50

Combinazione n° 39 SLE (Frequente)

	Effetto	γ	Ψ	C
Peso Proprio	Sfavorevole	1.00	1.00	1.00
Spinta terreno sinistra	Sfavorevole	1.00	1.00	1.00
Spinta terreno destra	Sfavorevole	1.00	1.00	1.00
Permanenti_Interni	Sfavorevole	1.00	1.00	1.00
Acc_Soletta_Camp_	Sfavorevole	1.00	0.75	0.75

Combinazione n° 40 SLE (Frequente)

	Effetto	γ	Ψ	C
Peso Proprio	Sfavorevole	1.00	1.00	1.00
Spinta terreno sinistra	Sfavorevole	1.00	1.00	1.00
Spinta terreno destra	Sfavorevole	1.00	1.00	1.00
Permanenti_Interni	Sfavorevole	1.00	1.00	1.00
Variazione_Termica uniforme	Sfavorevole	1.00	0.50	0.50

Combinazione n° 41 SLE (Frequente)

	Effetto	γ	Ψ	C
Peso Proprio	Sfavorevole	1.00	1.00	1.00
Spinta terreno sinistra	Sfavorevole	1.00	1.00	1.00
Spinta terreno destra	Sfavorevole	1.00	1.00	1.00
Permanenti_Interni	Sfavorevole	1.00	1.00	1.00

2.1.3 PEDEMONTANA DELLE MARCHE

3° stralcio funzionale: Castelraimondo nord – Castelraimondo sud

4° stralcio funzionale: Castelraimondo sud – innesto S.S. 77 a Muccia

OPERE D'ARTE MINORI

Tombino circolare DN 1500 - Relazione tecnica e di calcolo

Opera L0703	Tratto 213	Settore E	CEE 16	WBS 010061	Id. doc. REL	N. prog. 01	Rev. A	Pag. di Pag. 40 di 317
----------------	---------------	--------------	-----------	---------------	--------------------	-------------------	-----------	------------------------------

8.3 VERIFICHE GEOTECNICHE (CARICO LIMITE)

Per la verifica della capacità portante delle Fondazioni superficiali, si è fatto ricorso alla teoria di Meyerhof secondo la quale, il carico limite di una fondazione superficiale, è valutabile attraverso le seguenti espressioni:

$$Q_{lim} = c \cdot N_c \cdot s_c \cdot d_c + \gamma_1 \cdot D \cdot N_q \cdot s_q \cdot d_q + \frac{1}{2} \gamma_2 \cdot B \cdot N_\gamma \cdot s_\gamma \cdot d_\gamma \quad (\text{Caso di Carico Verticale})$$

$$Q_{lim} = c \cdot N_c \cdot d_c \cdot i_c + \gamma_1 \cdot D \cdot N_q \cdot d_q \cdot i_q + \frac{1}{2} \gamma_2 \cdot B \cdot N_\gamma \cdot d_\gamma \cdot i_\gamma \quad (\text{Caso di Carico Inclinato})$$

dove:

Il prodotto $\gamma_1 D$ presente nel 2° termine, corrisponde al valore della pressione efficace sul piano di appoggio della fondazione che quindi nel caso più generale di falda tra piano campagna e piano di posa fondazione, corrisponde a:

$$\gamma'_1 h_w + \gamma_1 (D - h_w)$$

con la specifica inoltre che in tal caso, alla formula trinomia va aggiunto l'ulteriore termine $\gamma_w h_w$

Allo stesso modo, per falda presente nel volume di terreno potenzialmente interessato dal meccanismo di rottura, il γ_2 del terzo termine della trinomia corrisponde al peso di volume efficace del terreno di fondazione γ_2'

γ_2' = peso di volume dello strato di fondazione;

γ_w = peso di volume falda

h_w = quota falda rispetto al piano di posa della fondazione

e = eccentricità del carico rispetto al baricentro della fondazione

B' = larghezza efficace della fondazione $B' = B - 2e$

L' = lunghezza efficace della fondazione $L' = L - 2e$;

c = coesione efficace dello strato di fondazione;

N_c, N_q, N_γ = fattori di capacità portante;

s_c, s_q, s_γ = fattori di forma della fondazione;

d_c, d_q, d_γ = fattori di profondità del piano di posa della fondazione.

i_c, i_q, i_γ = fattori di inclinazione del carico;

Per la teoria di Meyerhof i coefficienti sopra definiti assumono le espressioni che seguono:

2.1.3 PEDEMONTANA DELLE MARCHE

3° stralcio funzionale: Castelraimondo nord – Castelraimondo sud

4° stralcio funzionale: Castelraimondo sud – innesto S.S. 77 a Muccia

OPERE D'ARTE MINORI

Tombino circolare DN 1500 - Relazione tecnica e di calcolo

Opera L0703	Tratto 213	Settore E	CEE 16	WBS 010061	Id. doc. REL	N. prog. 01	Rev. A	Pag. di Pag. 41 di 317
----------------	---------------	--------------	-----------	---------------	--------------------	-------------------	-----------	------------------------------

$$N_c = (N_q - 1) \cdot ctg \phi; \quad N_q = tg^2 \left(45^\circ + \frac{\phi}{2} \right) \cdot e^{(\pi \cdot tg \phi)}; \quad N_\gamma = (N_q - 1) \cdot tg(1.4 \cdot \phi)$$

$$s_c = 1 + 0.2 \cdot Kp \cdot \frac{B}{L}; \quad s_q = 1 + 0.1 \cdot tg^2 \left(45^\circ + \frac{\phi}{2} \right) \cdot \frac{B}{L}; \quad s_{\gamma q} = s_q$$

$$d_c = 1 + 0.2 \cdot tg \left(45^\circ + \frac{\phi}{2} \right) \cdot \frac{D}{B_f}; \quad d_q = 1 + 0.1 \cdot tg \left(45^\circ + \frac{\phi}{2} \right) \cdot \frac{D}{B_f}; \quad d_\gamma = d_q$$

$$i_c = \left(1 - \frac{\theta^\circ}{90^\circ} \right)^2; \quad i_q = i_c; \quad i_\gamma = \left(1 - \frac{\theta^\circ}{\phi^\circ} \right)^2$$

nelle quali si sono considerati i seguenti dati:

ϕ = angolo di attrito dello strato di fondazione;

θ = inclinazione della risultante sulla verticale;

D = profondità della fondazione.

** nel caso di terreno eminentemente coesivo ($\phi = 0$) si assume: $s_q = 1$; $s_\gamma = 1$; $d_q = 1$; $d_\gamma = 1$; $i_\gamma = 0$.

2.1.3 PEDEMONTANA DELLE MARCHE

3° stralcio funzionale: Castelraimondo nord – Castelraimondo sud

4° stralcio funzionale: Castelraimondo sud – innesto S.S. 77 a Muccia

OPERE D'ARTE MINORI

Tombino circolare DN 1500 - Relazione tecnica e di calcolo

Opera L0703	Tratto 213	Settore E	CEE 16	WBS 010061	Id. doc. REL	N. prog. 01	Rev. A	Pag. di Pag. 42 di 317
----------------	---------------	--------------	-----------	---------------	--------------------	-------------------	-----------	------------------------------

9. ORIGINE E CARATTERISTICHE DEI CODICI DI CALCOLO

Nell'ambito del presente paragrafo si riporta una descrizione delle caratteristiche dei Software utilizzati per l'effettuazione delle Analisi e Verifiche strutturali e geotecniche esposte nel presente documento.

Denominazione ed Estremi di Licenza del Software

Titolo	SCAT - Analisi Strutture Scatolari
Versione	11.0
Produttore	Aztec Informatica srl, Casole Bruzio (CS)
Utente	TECNOSTRUTTURE S.R.L.
Licenza	AIU3163LJ

Tipo di analisi svolta

L'analisi strutturale e le verifiche sono condotte con l'ausilio di un codice di calcolo automatico. La verifica della sicurezza degli elementi strutturali è stata valutata con i metodi della scienza delle costruzioni.

La struttura viene discretizzata in elementi tipo trave. Per simulare il comportamento del terreno di fondazione e di rinfianco vengono inserite delle molle alla Winkler non reagenti a trazione

L'analisi che viene effettuata è un'analisi al passo per tener conto delle molle che devono essere eliminate (molle in trazione). L'analisi fornisce i risultati in termini di spostamenti. Dagli spostamenti si risale alle sollecitazioni nodali ed alle pressioni sul terreno.

Il calcolo degli scatolari viene eseguito secondo le seguenti fasi:

- Calcolo delle pressioni in calotta (per gli scatolari ricoperti da terreno);
- Calcolo della spinta del terreno;
- Calcolo delle sollecitazioni sugli elementi strutturali (fondazione, piedritti e traverso);
- Progetto delle armature e relative verifiche dei materiali.

L'analisi strutturale sotto le azioni sismiche è condotta con il metodo dell'analisi statica equivalente

La verifica delle sezioni degli elementi strutturali è eseguita con il metodo degli Stati Limite. Le combinazioni di carico adottate sono esaustive relativamente agli scenari di carico più gravosi cui l'opera sarà soggetta.

Affidabilità dei codici di calcolo

Un attento esame preliminare della documentazione a corredo dei software impiegati ha consentito di valutarne l'affidabilità. La documentazione fornita dal produttore dei software contiene un'esauriente descrizione delle basi teoriche, degli algoritmi impiegati e l'individuazione dei campi d'impiego. Le stesse società produttrici hanno verificato



2.1.3 PEDEMONTANA DELLE MARCHE

3° stralcio funzionale: Castelraimondo nord – Castelraimondo sud

4° stralcio funzionale: Castelraimondo sud – innesto S.S. 77 a Muccia

OPERE D'ARTE MINORI

Tombino circolare DN 1500 - Relazione tecnica e di calcolo

Opera L0703	Tratto 213	Settore E	CEE 16	WBS 010061	Id. doc. REL	N. prog. 01	Rev. A	Pag. di Pag. 43 di 317
----------------	---------------	--------------	-----------	---------------	--------------------	-------------------	-----------	------------------------------

l'affidabilità e la robustezza del codice di calcolo attraverso un numero significativo di casi prova in cui i risultati sono contenuti in apposita documentazione fornita a corredo dell'acquisto del prodotto, che per brevità espositiva si omette di allegare al presente documento.

Giudizio motivato di accettabilità dei risultati

I risultati delle elaborazioni esposte nel documento sono state inoltre sottoposte a controlli dal sottoscritto utente del software.

Tale valutazione ha compreso il confronto con i risultati di semplici calcoli, eseguiti con metodi tradizionali, che per brevità espositiva si omette dall'allegare al presente documento.

Inoltre, sulla base di considerazioni riguardanti gli stati tensionali e deformativi determinati, si è valutata la validità delle scelte operate in sede di schematizzazione e di modellazione della struttura e delle azioni.

In base a quanto sopra, Il Progettista dichiara pertanto che l'elaborazione è corretta ed idonea al caso specifico, validando conseguentemente i risultati dei calcoli esposti nella presente

Opera L0703	Tratto 213	Settore E	CEE 16	WBS 010061	Id. doc. REL	N. prog. 01	Rev. A	Pag. di Pag. 44 di 317
----------------	---------------	--------------	-----------	---------------	--------------------	-------------------	-----------	------------------------------

10. ANALISI DELLO SCATOLARE

10.1 AZIONI DI CARICO

I calcoli sono stati effettuati considerando la struttura sottoposta alle azioni indotte da:

- Peso proprio
- Carichi permanenti interni
- Carichi permanenti esterni
- Spinte del terreno
- Carichi mobili in soletta
- Spinta del sovraccarico
- Azioni dovute a variazione termica uniforme
- Azioni dovute a differenza di temperatura tra estradosso ed intradosso
- Azione dovuta al ritiro differenziale
- Azioni sismiche

Si precisa che le sollecitazioni sono calcolate con riferimento ad un concio di 1 metro di manufatto e che a tale porzione di struttura sono quindi riportate tutte le azioni di calcolo (analisi a telaio piano).

10.2 ANALISI DEI CARICHI

Carichi permanenti

Peso Proprio Elementi Strutturali:

I pesi degli elementi strutturali sono dedotti automaticamente dal programma di calcolo utilizzato (SCAT11) in base al peso specifico del materiale (calcestruzzo).

Carichi Permanenti agenti sulla soletta superiore:

In soletta si ha il carico dovuto appa presenza della pavimentazione stradale più il misto stabilizzato. Pertanto, il carico permanente sarà pari a:

$$P = 0.85 \cdot 20 = 17 \text{ kN/m}^2$$

2.1.3 PEDEMONTANA DELLE MARCHE

3° stralcio funzionale: Castelraimondo nord – Castelraimondo sud

4° stralcio funzionale: Castelraimondo sud – innesto S.S. 77 a Muccia

OPERE D'ARTE MINORI

Tombino circolare DN 1500 - Relazione tecnica e di calcolo

Opera	Tratto	Settore	CEE	WBS	Id. doc. REL.	N. prog.	Rev.	Pag. di Pag.
L0703	213	E	16	010061		01	A	45 di 317

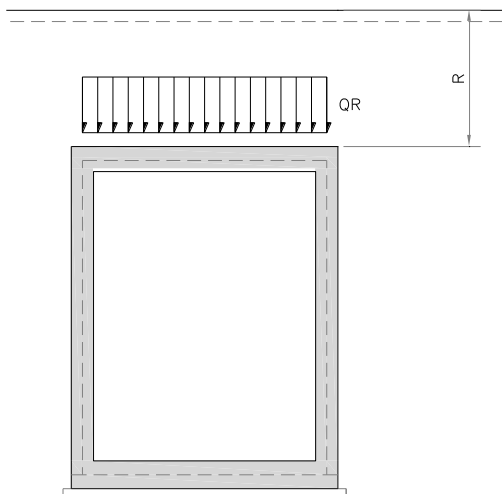


Figura 3 – Peso proprio del ricoprimento

Carichi Permanenti agenti in fondazione :

In fondazione non si considera la presenza dei permanenti portati perché riducono lo stato sollecitativo della fondazione

Spinte Laterali Carichi Permanenti (spinta simmetrica, spinta asimmetrica, spinta idraulica):

Le spinte nel terreno sono valutate nelle diverse condizioni:

K_0 = coefficiente di spinta a riposo

K_a = coefficiente di spinta attiva

K_s = coefficiente di spinta in condizioni sismiche

I valori dei coefficienti sono riportati nei paragrafi successivi.

Considerando che il terreno di riempimento ed il suo relativo grado di compattazione determineranno il regime delle spinte verticali ed orizzontali sui ritti dello scatolarea, valutando inoltre la possibilità che il materiale di scavo venga parzialmente recuperato, almeno per le frazioni di migliore qualità, per tale riempimento, si adottano i seguenti parametri geotecnici medi del terreno di riempimento:

angolo di attrito interno $\phi' = 35^\circ$

coesione $c' = 0$

peso di volume del terreno $\gamma = 20.0 \text{ kN/m}^3$

Si utilizzerà, per la determinazione delle spinte orizzontali, il coefficiente di spinta a riposo k_0

2.1.3 PEDEMONTANA DELLE MARCHE

3° stralcio funzionale: Castelraimondo nord – Castelraimondo sud

4° stralcio funzionale: Castelraimondo sud – innesto S.S. 77 a Muccia

OPERE D'ARTE MINORI

Tombino circolare DN 1500 - Relazione tecnica e di calcolo

Opera L0703	Tratto 213	Settore E	CEE 16	WBS 010061	Id. doc. REL	N. prog. 01	Rev. A	Pag. di Pag. 46 di 317
----------------	---------------	--------------	-----------	---------------	--------------------	-------------------	-----------	------------------------------

determinato come segue:

$$k_0 = 1 - \text{sen } \phi = 0.426$$

Tale assunzione deriva dalla considerazione che nel terreno circostante la struttura in esame, che si prevede costipato a rullo con le usuali modalità, non possa mobilitarsi la spinta attiva in quanto la notevole rigidezza della struttura non consente la produzione degli spostamenti necessari alla sua attivazione.

La spinta a riposo del terreno sui piedritti è calcolata in automatico dal programma di calcolo.

La pressione del terreno agente alle profondità degli assi baricentrici delle solette vale:

$$p_{t1} = K_0 \times \gamma t \times (R + ST / 2) \quad [\text{kN/m}^2]$$

$$p_{t2} = K_0 \times \gamma t \times (R + ST + B + SF / 2) \quad [\text{kN/m}^2]$$

Tali forze vengono computate automaticamente nel modello.

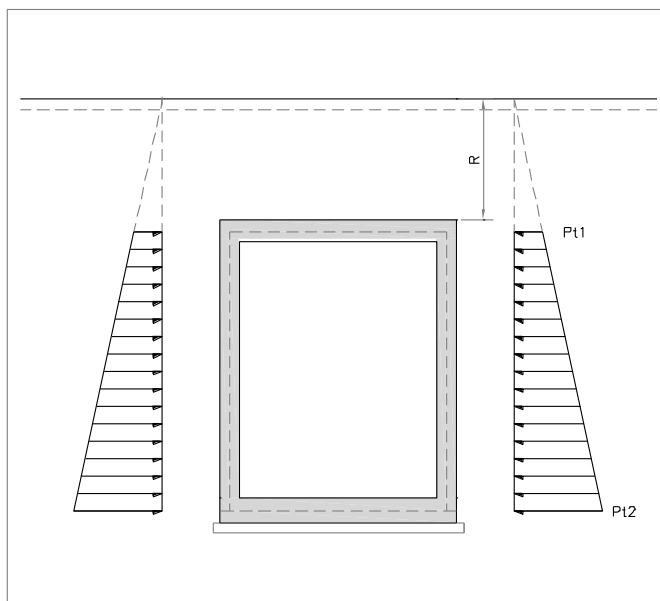


Figura 4 - Spinta laterale del terreno

2.1.3 PEDEMONTANA DELLE MARCHE

3° stralcio funzionale: Castelraimondo nord – Castelraimondo sud

4° stralcio funzionale: Castelraimondo sud – innesto S.S. 77 a Muccia

OPERE D'ARTE MINORI

Tombino circolare DN 1500 - Relazione tecnica e di calcolo

Opera	Tratto	Settore	CEE	WBS	Id. doc. REL	N. prog.	Rev.	Pag. di Pag.
L0703	213	E	16	010061		01	A	47 di 317

Carichi mobili in copertura

Carichi mobili esterni

Come carico accidentale gravante sulla soletta superiore si assume il carico di normativa $Q1,k$, ossia il mezzo convenzionale da 600kN a due assi da 300 kN ognuno (carico tandem), interassati di 1.20m lungo il senso di marcia e di larghezza 2.40m, comprese le dimensioni delle impronte e ove possibile, il carico ripartito $q1,k$ da 9 kN/m².

Tale carico viene posizionato ortogonalmente all'asse del tombino e considerato ripartito, sia in direzione longitudinale che trasversale, con un angolo di diffusione di 35° nel rilevato e a 45° sino al piano medio della soletta superiore.

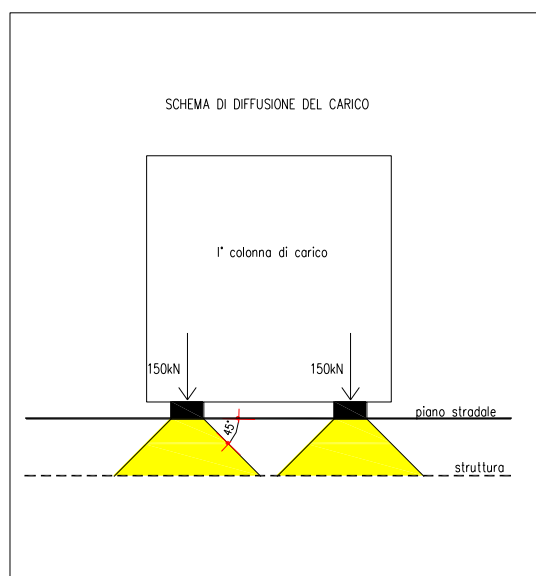
In direzione trasversale, quale base collaborante viene considerato un valore pari alla larghezza di ingombro del carico uguale a 2.40 m aumentata dello spessore di diffusione del carico.

Essendoci in soletta un ricoprimento minimo pari a 65 cm, si ha:

Base collaborante trasversale:

$$BT = Ld_{tr} = 2.40 + 2 * (0.85 * \text{Tag}35^\circ + 0.16/2) = 3.75 \text{ m}$$

Essendo Ld_{tr} superiore a 3.00 m, si considera anche la presenza della seconda colonna di carico.



2.1.3 PEDEMONTANA DELLE MARCHE

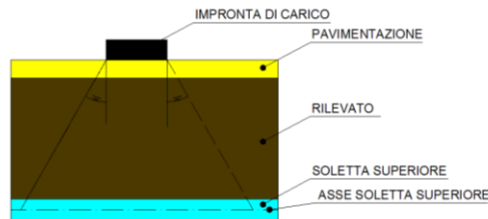
3° stralcio funzionale: Castelraimondo nord – Castelraimondo sud

4° stralcio funzionale: Castelraimondo sud – innesto S.S. 77 a Muccia

OPERE D'ARTE MINORI

Tombino circolare DN 1500 - Relazione tecnica e di calcolo

Opera L0703	Tratto 213	Settore E	CEE 16	WBS 010061	Id. doc. REL	N. prog. 01	Rev. A	Pag. di Pag. 48 di 317
----------------	---------------	--------------	-----------	---------------	--------------------	-------------------	-----------	------------------------------



Ingombro longitudinale:

$$L_L = L_d \text{ long} = 1.60 + 2 * (0.85 * \text{Tag} 35^\circ + 0.16/2) = 2.95 \text{ m}$$

Pertanto, essendo $L_d \text{ tr}$ maggiore di 3.00 m si ha:

$$Q_{1k} = (600 + 400) / (3.75 * 2.95) = \mathbf{90.40 \text{ kN/m}^2}$$

Stesa di carico uniforme: $q_{1k,dis} = \mathbf{9 \text{ kN/m}^2}$

(Acc_Soletta_Camp e Acc_Soletta_App)

Il carico mobile verrà posizionato una volta in campata e una dal lato del piedritto sinistro per massimizzare sia i momenti in mezzzeria che all'incastro.

Frenatura

Il carico frenante di normativa q_3 funzione del carico verticale totale agente sulla corsia convenzionale n.1, si ripartisce sulla intera soletta (Acc_soletta):

Carico frenante $q_3 = 0.60 * (2 * 300) + 0.10 * q_{1k} * w * L = 364.91 \text{ kN}$

Con:

$L_{frenatura} = 3.75 \text{ m}$ - Lunghezza dello scatolare caricato dal sovraccarico stradale

Questa azione si assume agente sulla larghezza della sede stradale pari a 3.75 m e ripartita sulla lunghezza del modello di calcolo:

$$F_{frenatura \text{ equivalente}} = 364.91 / (3.75 * 1.82) = \mathbf{57.78 \text{ kN/m}^2}$$

2.1.3 PEDEMONTANA DELLE MARCHE

3° stralcio funzionale: Castelraimondo nord – Castelraimondo sud

4° stralcio funzionale: Castelraimondo sud – innesto S.S. 77 a Muccia

OPERE D'ARTE MINORI

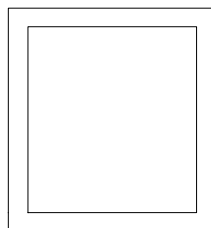
Tombino circolare DN 1500 - Relazione tecnica e di calcolo

Opera L0703	Tratto 213	Settore E	CEE 16	WBS 010061	Id. doc. REL	N. prog. 01	Rev. A	Pag. di Pag. 49 di 317
----------------	---------------	--------------	-----------	---------------	--------------------	-------------------	-----------	------------------------------

Spinta del sovraccarico accidentale

La spinta del carico accidentale (s_{pAccSx}) si considera agente solo sul ritto di sinistra ed ha un valore costante con la profondità pari a:

$$s_{accSX} = k_0 \times q = 0.426 \times 20 = 8.52 \text{ kN/m}^2$$



ACCIDENTALE SUL TERRAPIEND

Carichi variabili in fondazione

In fondazione si trascura la presenza del sovraccarico perché in favore di sicurezza.

Azione dovuta al ritiro differenziale in soletta

Come detto in precedenza, si considera un valore di ΔT equivalente pari a $1/3\Delta T = 10.33^\circ\text{C}$.

2.1.3 PEDEMONTANA DELLE MARCHE

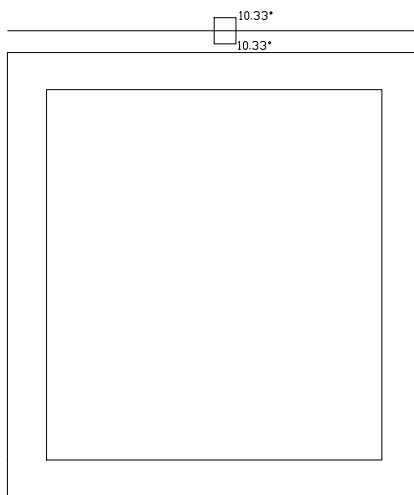
3° stralcio funzionale: Castelraimondo nord – Castelraimondo sud

4° stralcio funzionale: Castelraimondo sud – innesto S.S. 77 a Muccia

OPERE D'ARTE MINORI

Tombino circolare DN 1500 - Relazione tecnica e di calcolo

Opera L0703	Tratto 213	Settore E	CEE 16	WBS 010061	Id. doc. REL	N. prog. 01	Rev. A	Pag. di Pag. 50 di 317
----------------	---------------	--------------	-----------	---------------	--------------------	-------------------	-----------	------------------------------



RITIRO TRAVERSO

Azione dovuta a variazione termica uniforme

Come detto in precedenza, in soletta si considera una variazione uniforme di temperatura pari a 15°

Azioni dovute a differenza di temperatura tra estradosso ed intradosso

Come detto in precedenza, in soletta si considera una differenza di temperatura tra estradosso ed intradosso pari a $\pm 2.5^\circ$.

10.3 AZIONI SISMICHE

Per le azioni sismiche si veda il vedano i paragrafi 8.1.9; 8.1.10 e 8.1.

Queste azioni vengono calcolate in automatico dal codice di calcolo SCAT11.

2.1.3 PEDEMONTANA DELLE MARCHE

3° stralcio funzionale: Castelraimondo nord – Castelraimondo sud

4° stralcio funzionale: Castelraimondo sud – innesto S.S. 77 a Muccia

OPERE D'ARTE MINORI

Tombino circolare DN 1500 - Relazione tecnica e di calcolo

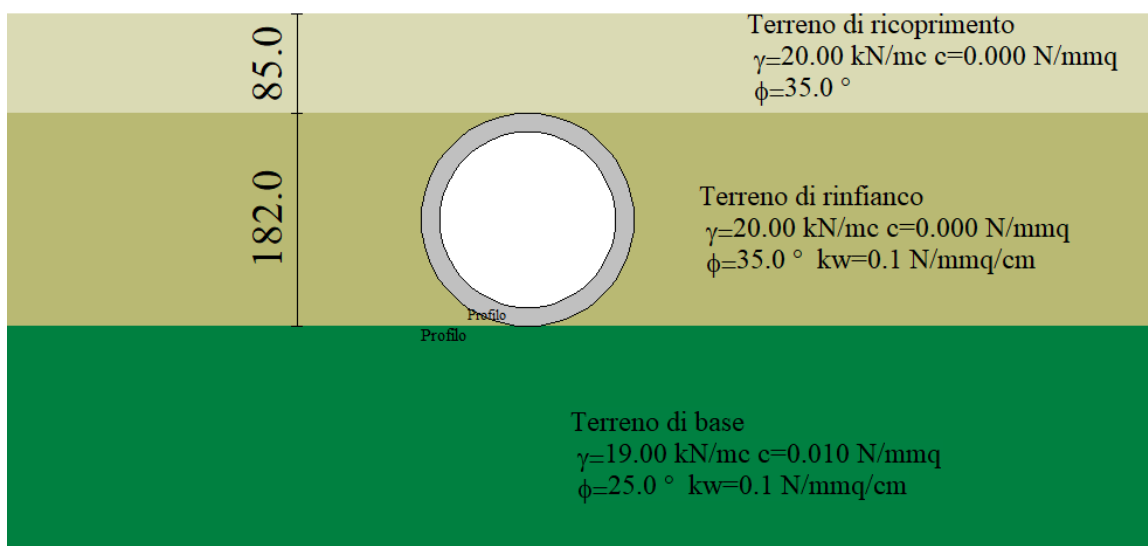
Opera	Tratto	Settore	CEE	WBS	Id. doc. REL	N. prog.	Rev.	Pag. di Pag.
L0703	213	E	16	010061		01	A	51 di 317

11. RISULTATI, ANALISI E VERIFICHE SCATOLARE

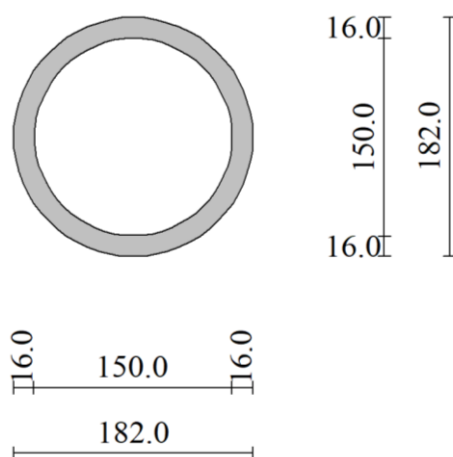
Di seguito di riporta una descrizione della modellazione effettuata mediante ausilio del software di calcolo SCAT v.14 prodotto dalla AZTEC Informativa, con una descrizione del modello strutturale implementato, sollecitazioni di calcolo ottenute e risultati delle verifiche effettuate.

11.1 MODELLO DI CALCOLO

Di seguito di riporta una descrizione del modello geometrico/geotecnico considerato ai fini del dimensionamento.



Modello Geometrico Geotecnico di Riferimento – 1/2



Modello Geometrico Geotecnico di Riferimento – 2/2

2.1.3 PEDEMONTANA DELLE MARCHE

3° stralcio funzionale: Castelraimondo nord – Castelraimondo sud

4° stralcio funzionale: Castelraimondo sud – innesto S.S. 77 a Muccia

OPERE D'ARTE MINORI

Tombino circolare DN 1500 - Relazione tecnica e di calcolo

Opera L0703	Tratto 213	Settore E	CEE 16	WBS 010061	Id. doc. REL	N. prog. 01	Rev. A	Pag. di Pag. 52 di 317
----------------	---------------	--------------	-----------	---------------	--------------------	-------------------	-----------	------------------------------

A partire dal tipo di terreno, dalla geometria e dai sovraccarichi agenti il programma è in grado di conoscere tutti i carichi agenti sulla struttura per ogni combinazione di carico.

La struttura scatolare viene schematizzata come un telaio piano e viene risolta mediante il metodo degli elementi finiti (FEM). Più dettagliatamente il telaio viene discretizzato in una serie di elementi connessi fra di loro nei nodi.

Il terreno di fondazione viene schematizzato con una serie di elementi molle non reagenti a trazione (modello di Winkler). L'area della singola molla è direttamente proporzionale alla costante di Winkler del terreno e all'area di influenza della molla stessa.

A partire dalla matrice di rigidità del singolo elemento, K_e , si assembla la matrice di rigidità di tutta la struttura K . Tutti i carichi agenti sulla struttura vengono trasformati in carichi nodali (reazioni di incastro perfetto) ed inseriti nel vettore dei carichi nodali p .

Indicando con u il vettore degli spostamenti nodali (incogniti), la relazione risolutiva può essere scritta nella forma

$$K \cdot u = p$$

Da questa equazione matriciale si ricavano gli spostamenti incogniti u

$$u = K^{-1} p$$

Noti gli spostamenti nodali è possibile risalire alle sollecitazioni nei vari elementi.

La soluzione del sistema viene fatta per ogni combinazione di carico agente sullo scatolare. Il successivo calcolo delle armature nei vari elementi viene condotto tenendo conto delle condizioni più gravose che si possono verificare nelle sezioni fra tutte le combinazioni di carico.

2.1.3 PEDEMONTANA DELLE MARCHE

3° stralcio funzionale: Castelraimondo nord – Castelraimondo sud

4° stralcio funzionale: Castelraimondo sud – innesto S.S. 77 a Muccia

OPERE D'ARTE MINORI

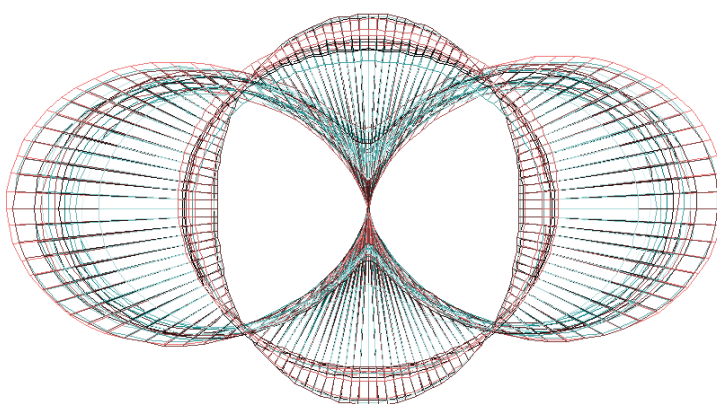
Tombino circolare DN 1500 - Relazione tecnica e di calcolo

Opera L0703	Tratto 213	Settore E	CEE 16	WBS 010061	Id. doc. REL	N. prog. 01	Rev. A	Pag. di Pag. 53 di 317
----------------	---------------	--------------	-----------	---------------	--------------------	-------------------	-----------	------------------------------

11.2 SOLLECITAZIONI DI CALCOLO

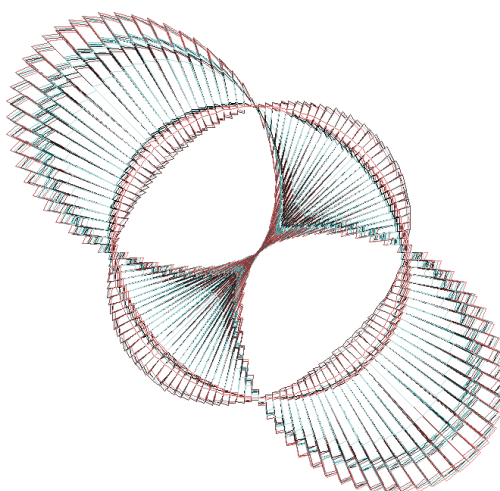
Si riportano, di seguito, i diagrammi di involuppo delle caratteristiche delle sollecitazioni di Flessione, Taglio e Sforzo Normale; le unità di misura dei grafici sono i KN e m.

— 30.134 kNm



Inviluppo diagrammi del momento flettente – SLU statico e sismico

— 69.058 kN



Taglio

Inviluppo diagrammi del taglio – SLU statico e sismico

2.1.3 PEDEMONTANA DELLE MARCHE

3° stralcio funzionale: Castelraimondo nord – Castelraimondo sud

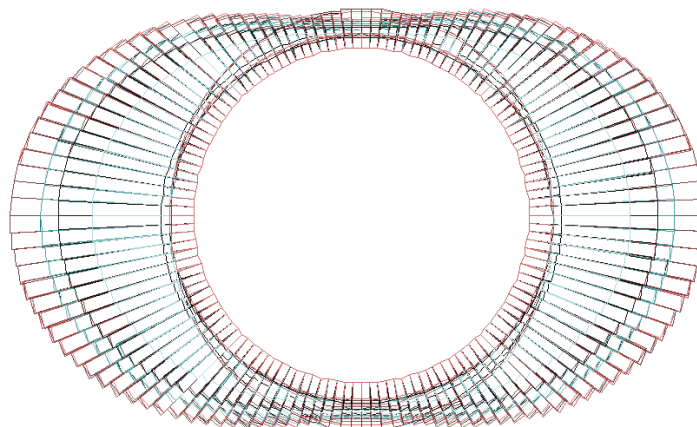
4° stralcio funzionale: Castelraimondo sud – innesto S.S. 77 a Muccia

OPERE D'ARTE MINORI

Tombino circolare DN 1500 - Relazione tecnica e di calcolo

Opera L0703	Tratto 213	Settore E	CEE 16	WBS 010061	Id. doc. REL	N. prog. 01	Rev. A	Pag. di Pag. 54 di 317
----------------	---------------	--------------	-----------	---------------	--------------------	-------------------	-----------	------------------------------

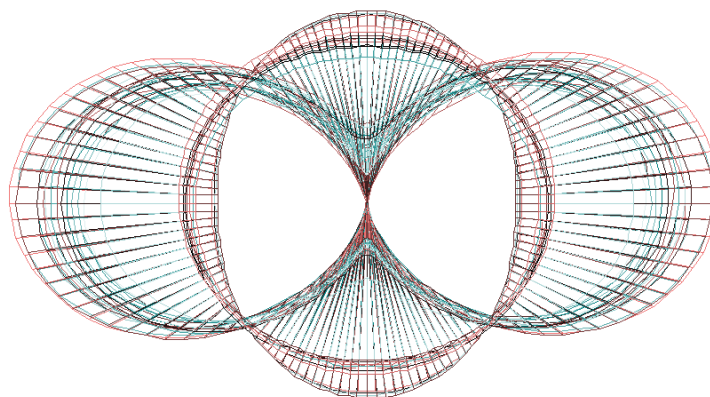
————— 161.251 kN



Azione Normale

Inviluppo diagrammi dello sforzo normale – SLU statico e sismico

————— 30.134 kNm



Momento

Inviluppo diagrammi del momento flettente – SLE

2.1.3 PEDEMONTANA DELLE MARCHE

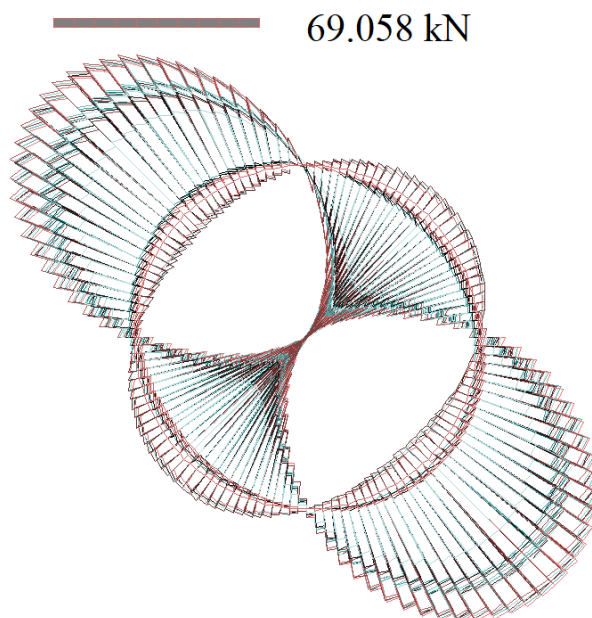
3° stralcio funzionale: Castelraimondo nord – Castelraimondo sud

4° stralcio funzionale: Castelraimondo sud – innesto S.S. 77 a Muccia

OPERE D'ARTE MINORI

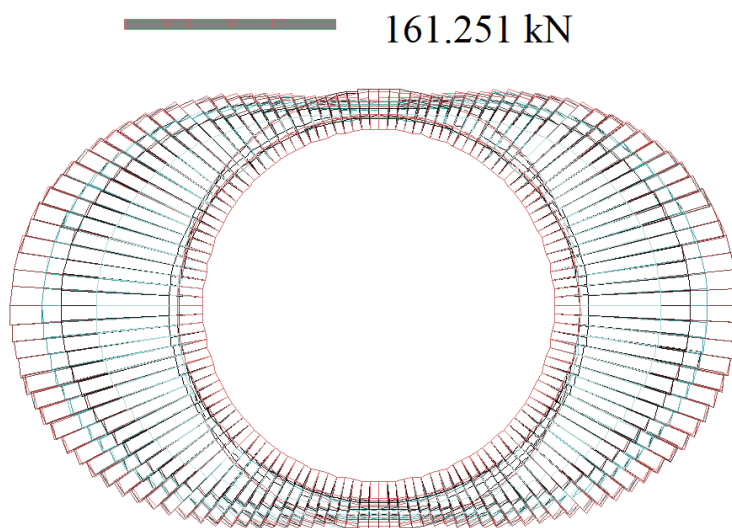
Tombino circolare DN 1500 - Relazione tecnica e di calcolo

Opera L0703	Tratto 213	Settore E	CEE 16	WBS 010061	Id. doc. REL	N. prog. 01	Rev. A	Pag. di Pag. 55 di 317
----------------	---------------	--------------	-----------	---------------	--------------------	-------------------	-----------	------------------------------



Taglio

Inviluppo diagrammi del taglio – SLE



Azione Normale

Inviluppo diagrammi dello sforzo normale – SLE

Si precisa nuovamente che, la non simmetria del diagramma è legata all'aver considerato combinazioni di carico emisimmetriche.

2.1.3 PEDEMONTANA DELLE MARCHE

3° stralcio funzionale: Castelraimondo nord – Castelraimondo sud

4° stralcio funzionale: Castelraimondo sud – innesto S.S. 77 a Muccia

OPERE D'ARTE MINORI

Tombino circolare DN 1500 - Relazione tecnica e di calcolo

Opera L0703	Tratto 213	Settore E	CEE 16	WBS 010061	Id. doc. REL	N. prog. 01	Rev. A	Pag. di Pag. 56 di 317
----------------	---------------	--------------	-----------	---------------	--------------------	-------------------	-----------	------------------------------

11.3 ARMATURE DI PROGETTO

Nella tabella seguente si riportano le armature di progetto previste per la sezione di calcolo in questione, come desumibili dagli elaborati grafici di armatura delle opere relative :

Elemento	Armatura a flessione	
	Af 1	Af 2
-	1 ϕ 12/20	1 ϕ 12/20

Af1 : Armatura lato esterno (terreno)

Af2 : Armatura lato interno

Ai fini delle verifiche si è fatto riferimento ad un copri ferro di calcolo (asse armature) pari a 3.6 cm e un copriferro filo esterno armature pari a 3 cm.

Si evidenzia inoltre che le sollecitazioni di progetto non hanno richiesto una specifica armatura a taglio, essendo già soddisfatte le verifiche condotte con previsti dal DM 14.01.08 per le strutture non armate a taglio; è stata comunque prevista un'armatura di collegamento trasversale 1 ϕ 6/40x40

11.4 VERIFICHE DI RESISTENZA E FESSURAZIONE

Il software esegue in automatico tutte le verifiche strutturali sia allo stato limite ultimo che allo stato limite di esercizio. Per quanto riguarda il taglio il programma prevede sia la verifica per elementi non armati a taglio e sia quella per elementi dotati di apposita armatura a taglio, disponendo tuttavia ferri sagomati resistenti a taglio e non staffe o tiranti. Per questo motivo le verifiche a taglio vengono eseguite manualmente attraverso l'ausilio di fogli di calcolo strutturati ad hoc.

I criteri generali di verifica adottati dal Software, sono quelli esposti al paragrafo 8

Le verifiche espresse fanno riferimento alla sezione maggiormente sollecitata lungo l'intera circonferenza strutturali; come origine del riferimento si sceglie lo spigolo inferiore sinistro dello scatolare.

In virtù della particolare forma della sezione, il software suddivide la stessa in due elementi, ovvero l'elemento trasverso (semicirconferenza superiore) e l'elemento fondazione (semicirconferenza inferiore), per ciascuna dei quali sono state considerate 5 sezioni di verifica

2.1.3 PEDEMONTANA DELLE MARCHE

3° stralcio funzionale: Castelraimondo nord – Castelraimondo sud

4° stralcio funzionale: Castelraimondo sud – innesto S.S. 77 a Muccia

OPERE D'ARTE MINORI

Tombino circolare DN 1500 - Relazione tecnica e di calcolo

Opera L0703	Tratto 213	Settore E	CEE 16	WBS 010061	Id. doc. REL	N. prog. 01	Rev. A	Pag. di Pag. 57 di 317
----------------	---------------	--------------	-----------	---------------	--------------------	-------------------	-----------	------------------------------

11.4.1 Verifiche allo SLU

Si mostrano, nelle seguenti tabelle, le verifiche SLU nei confronti della pressoflessione. Si riportano per semplicità le verifiche più gravose per la struttura.

11.4.1.1 Verifiche a pressoflessione

Verifica sezioni fondazione (Inviluppo)

Base sezione B = 100 cm
 Altezza sezione H = 16.00 cm

X	A _{fi}	A _{fs}	CS
0.08	5.65	5.65	1.46
0.48	5.65	5.65	1.73
0.91	5.65	5.65	1.13
1.34	5.65	5.65	1.70
1.74	5.65	5.65	1.43

Verifica sezioni traverso (Inviluppo)

Base sezione B = 100 cm
 Altezza sezione H = 16.00 cm

X	A _{fi}	A _{fs}	CS
0.08	5.65	5.65	1.46
0.48	5.65	5.65	1.51
0.91	5.65	5.65	1.08
1.34	5.65	5.65	1.71
1.74	5.65	5.65	1.47

11.4.1.2 Verifiche a taglio

I risultati ottenuti dalle verifiche delle sezioni maggiormente sollecitate per la struttura in esame sono riepilogati nella seguente tabella.

Sezione	V _{Ed}	b	h	V _{Rd} *	Verificato
[-]	[kN]	[cm]	[cm]	[kN]	[-]
Fondazione	74.49	100	16	95	SI
Traversi	64.91	100	16	95	SI

* Taglio resistente elementi non armati

* la resistenza a taglio V_{Rsd} è stata calcolata utilizzando il traliccio ad inclinazione variabile secondo quanto riportato nelle NTC08.

2.1.3 PEDEMONTANA DELLE MARCHE

3° stralcio funzionale: Castelraimondo nord – Castelraimondo sud

4° stralcio funzionale: Castelraimondo sud – innesto S.S. 77 a Muccia

OPERE D'ARTE MINORI

Tombino circolare DN 1500 - Relazione tecnica e di calcolo

Opera L0703	Tratto 213	Settore E	CEE 16	WBS 010061	Id. doc. REL	N. prog. 01	Rev. A	Pag. di Pag. 58 di 317
----------------	---------------	--------------	-----------	---------------	--------------------	-------------------	-----------	------------------------------

11.4.2 Verifiche allo SLE

Nel seguente paragrafo si riportano le verifiche allo stato limite di apertura delle fessure e le verifiche delle alle tensioni per il calcestruzzo e per l'acciaio di armatura.

Simbologia adottata ed unità di misura

N°	Indice sezione
X	Ascissa/Ordinata sezione, espresso in m
M	Momento flettente, espresso in kNm
V	Taglio, espresso in kN
N	Sforzo normale, espresso in kN
A_{fi}	Area armatura inferiore, espressa in cm ²
A_{fs}	Area armatura superiore, espressa in cm ²
σ_{fi}	Tensione nell'armatura disposta in corrispondenza del lembo inferiore, espresse in MPa
σ_{fs}	Tensione nell'armatura disposta in corrispondenza del lembo superiore, espresse in MPa
σ_c	Tensione nel calcestruzzo, espresse in MPa
τ_c	Tensione tangenziale nel calcestruzzo, espresse in MPa
A_{sw}	Area armature trasversali nella sezione, espressa in cm ²

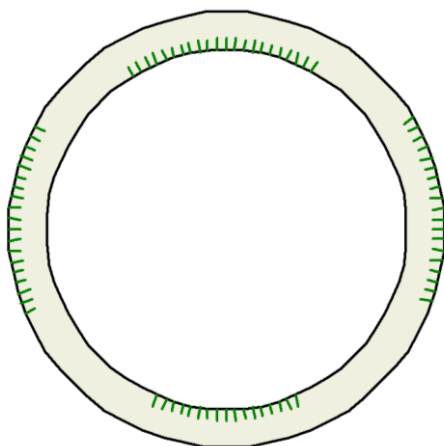
Simbologia adottata ed unità di misura

N°	Indice sezione
X_i	Ascissa/Ordinata sezione, espresso in m
M_p	Momento di prima fessurazione positivo, espresse in kNm
M_n	Momento di prima fessurazione negativo, espresse in kNm
w_k	Ampiezza fessure, espresse in mm
w_{lim}	Apertura limite fessure, espresse in mm
s	Distanza media tra le fessure, espresse in mm
ε_{sm}	Deformazione nelle fessure, espresse in [%]

11.4.2.1 Verifiche a fessurazione

L'ampiezza delle fessure è sempre al di sotto dei limiti sopra descritti, pertanto le verifiche si possono ritenere soddisfatte. Nella seguente figura vengono riportati lo schema con indicazione delle zone della struttura ove si innesca il processo di fessurazione, ed a seguire i relativi valori di ampiezza delle fessure ricavati per la combinazione frequente e quasi permanente :

Schema con indicazione delle zone fessurate



2.1.3 PEDEMONTANA DELLE MARCHE

3° stralcio funzionale: Castelraimondo nord – Castelraimondo sud

4° stralcio funzionale: Castelraimondo sud – innesto S.S. 77 a Muccia

OPERE D'ARTE MINORI

Tombino circolare DN 1500 - Relazione tecnica e di calcolo

Opera L0703	Tratto 213	Settore E	CEE 16	WBS 010061	Id. doc. REL	N. prog. 01	Rev. A	Pag. di Pag. 59 di 317
----------------	---------------	--------------	-----------	---------------	--------------------	-------------------	-----------	------------------------------

Verifiche fessurazione

Simbologia adottata ed unità di misura

N° Indice sezione

X_i Ascissa/Ordinata sezione, espresso in m

M_p Momento, esprime in kNm

M_n Momento, esprime in kNm

w_k Ampiezza fessure, esprime in mm

w_{lim} Apertura limite fessure, esprime in mm

s Distanza media tra le fessure, esprime in mm

ε_{sm} Deformazione nelle fessure, esprime in [%]

Verifica fessurazione fondazione [Combinazione n° 24 - SLE (Frequente)]

N°	X	A _{fi}	A _{fs}	M _p	M _n	M	w	w _{lim}	s _m	ε _{sm}
1	0.08	5.65	5.65	14.02	-14.02	1.26	0.00	0.30	0.00	0.000000
2	0.48	5.65	5.65	14.02	-14.02	-0.39	0.00	0.30	0.00	0.000000
3	0.91	5.65	5.65	14.02	-14.02	-0.98	0.00	0.30	0.00	0.000000
4	1.34	5.65	5.65	14.02	-14.02	-0.67	0.00	0.30	0.00	0.000000
5	1.74	5.65	5.65	14.02	-14.02	0.88	0.00	0.30	0.00	0.000000

Verifica fessurazione traverso [Combinazione n° 24 - SLE (Frequente)]

N°	X	A _{fi}	A _{fs}	M _p	M _n	M	w	w _{lim}	s _m	ε _{sm}
1	0.08	5.65	5.65	11.69	-11.69	-1.26	0.00	0.30	0.00	0.000000
2	0.48	5.65	5.65	11.69	-11.69	1.04	0.00	0.30	0.00	0.000000
3	0.91	5.65	5.65	11.69	-11.69	0.98	0.00	0.30	0.00	0.000000
4	1.34	5.65	5.65	11.69	-11.69	0.01	0.00	0.30	0.00	0.000000
5	1.74	5.65	5.65	11.69	-11.69	-0.88	0.00	0.30	0.00	0.000000

Verifica fessurazione fondazione [Combinazione n° 25 - SLE (Quasi Permanente)]

N°	X	A _{fi}	A _{fs}	M _p	M _n	M	w	w _{lim}	s _m	ε _{sm}
1	0.08	5.65	5.65	14.02	-14.02	1.41	0.00	0.20	0.00	0.000000
2	0.48	5.65	5.65	14.02	-14.02	-0.69	0.00	0.20	0.00	0.000000
3	0.91	5.65	5.65	14.02	-14.02	-1.35	0.00	0.20	0.00	0.000000
4	1.34	5.65	5.65	14.02	-14.02	-0.69	0.00	0.20	0.00	0.000000
5	1.74	5.65	5.65	14.02	-14.02	1.41	0.00	0.20	0.00	0.000000

Verifica fessurazione traverso [Combinazione n° 25 - SLE (Quasi Permanente)]

N°	X	A _{fi}	A _{fs}	M _p	M _n	M	w	w _{lim}	s _m	ε _{sm}
1	0.08	5.65	5.65	11.69	-11.69	-1.41	0.00	0.20	0.00	0.000000
2	0.48	5.65	5.65	11.69	-11.69	0.63	0.00	0.20	0.00	0.000000
3	0.91	5.65	5.65	11.69	-11.69	1.45	0.00	0.20	0.00	0.000000
4	1.34	5.65	5.65	11.69	-11.69	0.63	0.00	0.20	0.00	0.000000
5	1.74	5.65	5.65	11.69	-11.69	-1.41	0.00	0.20	0.00	0.000000

Verifica fessurazione fondazione [Combinazione n° 26 - SLE (Frequente)]

N°	X	A _{fi}	A _{fs}	M _p	M _n	M	w	w _{lim}	s _m	ε _{sm}
1	0.08	5.65	5.65	14.02	-14.02	13.89	0.00	0.30	0.00	0.000000
2	0.48	5.65	5.65	14.02	-14.02	-6.74	0.00	0.30	0.00	0.000000
3	0.91	5.65	5.65	14.02	-14.02	-14.02	0.00	0.30	0.00	0.000000
4	1.34	5.65	5.65	14.02	-14.02	-6.74	0.00	0.30	0.00	0.000000
5	1.74	5.65	5.65	14.02	-14.02	13.89	0.00	0.30	0.00	0.000000

Verifica fessurazione traverso [Combinazione n° 26 - SLE (Frequente)]

N°	X	A _{fi}	A _{fs}	M _p	M _n	M	w	w _{lim}	s _m	ε _{sm}
1	0.08	5.65	5.65	11.69	-11.69	-13.89	0.09	0.30	185.31	0.000028
2	0.48	5.65	5.65	11.69	-11.69	6.36	0.00	0.30	0.00	0.000000
3	0.91	5.65	5.65	11.69	-11.69	13.80	0.16	0.30	142.87	0.000064
4	1.34	5.65	5.65	11.69	-11.69	6.36	0.00	0.30	0.00	0.000000
5	1.74	5.65	5.65	11.69	-11.69	-13.89	0.09	0.30	185.31	0.000028



2.1.3 PEDEMONTANA DELLE MARCHE

3° stralcio funzionale: Castelraimondo nord – Castelraimondo sud

4° stralcio funzionale: Castelraimondo sud – innesto S.S. 77 a Muccia

OPERE D'ARTE MINORI

Tombino circolare DN 1500 - Relazione tecnica e di calcolo

Opera L0703	Tratto 213	Settore E	CEE 16	WBS 010061	Id. doc. REL	N. prog. 01	Rev. A	Pag. di Pag. 60 di 317
----------------	---------------	--------------	-----------	---------------	--------------------	-------------------	-----------	------------------------------

Verifica fessurazione fondazione [Combinazione n° 28 - SLE (Frequente)]

N°	X	A _{fi}	A _{fs}	M _p	M _n	M	w	W _{lim}	S _m	S _{sm}
1	0.08	5.65	5.65	14.02	-14.02	1.32	0.00	0.30	0.00	0.000000
2	0.48	5.65	5.65	14.02	-14.02	-1.32	0.00	0.30	0.00	0.000000
3	0.91	5.65	5.65	14.02	-14.02	-2.06	0.00	0.30	0.00	0.000000
4	1.34	5.65	5.65	14.02	-14.02	-1.32	0.00	0.30	0.00	0.000000
5	1.74	5.65	5.65	14.02	-14.02	1.32	0.00	0.30	0.00	0.000000

Verifica fessurazione traverso [Combinazione n° 28 - SLE (Frequente)]

N°	X	A _{fi}	A _{fs}	M _p	M _n	M	w	W _{lim}	S _m	S _{sm}
1	0.08	5.65	5.65	11.69	-11.69	-1.32	0.00	0.30	0.00	0.000000
2	0.48	5.65	5.65	11.69	-11.69	-0.03	0.00	0.30	0.00	0.000000
3	0.91	5.65	5.65	11.69	-11.69	0.64	0.00	0.30	0.00	0.000000
4	1.34	5.65	5.65	11.69	-11.69	-0.03	0.00	0.30	0.00	0.000000
5	1.74	5.65	5.65	11.69	-11.69	-1.32	0.00	0.30	0.00	0.000000

Verifica fessurazione fondazione [Combinazione n° 30 - SLE (Frequente)]

N°	X	A _{fi}	A _{fs}	M _p	M _n	M	w	W _{lim}	S _m	S _{sm}
1	0.08	5.65	5.65	14.02	-14.02	0.41	0.00	0.30	0.00	0.000000
2	0.48	5.65	5.65	14.02	-14.02	-0.61	0.00	0.30	0.00	0.000000
3	0.91	5.65	5.65	14.02	-14.02	-1.10	0.00	0.30	0.00	0.000000
4	1.34	5.65	5.65	14.02	-14.02	-0.61	0.00	0.30	0.00	0.000000
5	1.74	5.65	5.65	14.02	-14.02	0.41	0.00	0.30	0.00	0.000000

Verifica fessurazione traverso [Combinazione n° 30 - SLE (Frequente)]

N°	X	A _{fi}	A _{fs}	M _p	M _n	M	w	W _{lim}	S _m	S _{sm}
1	0.08	5.65	5.65	11.69	-11.69	-0.41	0.00	0.30	0.00	0.000000
2	0.48	5.65	5.65	11.69	-11.69	2.71	0.00	0.30	0.00	0.000000
3	0.91	5.65	5.65	11.69	-11.69	3.71	0.00	0.30	0.00	0.000000
4	1.34	5.65	5.65	11.69	-11.69	2.71	0.00	0.30	0.00	0.000000
5	1.74	5.65	5.65	11.69	-11.69	-0.41	0.00	0.30	0.00	0.000000

Verifica fessurazione fondazione [Combinazione n° 32 - SLE (Frequente)]

N°	X	A _{fi}	A _{fs}	M _p	M _n	M	w	W _{lim}	S _m	S _{sm}
1	0.08	5.65	5.65	14.02	-14.02	1.35	0.00	0.30	0.00	0.000000
2	0.48	5.65	5.65	14.02	-14.02	-1.13	0.00	0.30	0.00	0.000000
3	0.91	5.65	5.65	14.02	-14.02	-1.85	0.00	0.30	0.00	0.000000
4	1.34	5.65	5.65	14.02	-14.02	-1.13	0.00	0.30	0.00	0.000000
5	1.74	5.65	5.65	14.02	-14.02	1.35	0.00	0.30	0.00	0.000000

Verifica fessurazione traverso [Combinazione n° 32 - SLE (Frequente)]

N°	X	A _{fi}	A _{fs}	M _p	M _n	M	w	W _{lim}	S _m	S _{sm}
1	0.08	5.65	5.65	11.69	-11.69	-1.35	0.00	0.30	0.00	0.000000
2	0.48	5.65	5.65	11.69	-11.69	0.18	0.00	0.30	0.00	0.000000
3	0.91	5.65	5.65	11.69	-11.69	0.90	0.00	0.30	0.00	0.000000
4	1.34	5.65	5.65	11.69	-11.69	0.18	0.00	0.30	0.00	0.000000
5	1.74	5.65	5.65	11.69	-11.69	-1.35	0.00	0.30	0.00	0.000000

Verifica fessurazione fondazione [Combinazione n° 36 - SLE (Frequente)]

N°	X	A _{fi}	A _{fs}	M _p	M _n	M	w	W _{lim}	S _m	S _{sm}
1	0.08	5.65	5.65	14.02	-14.02	2.40	0.00	0.30	0.00	0.000000
2	0.48	5.65	5.65	14.02	-14.02	-0.77	0.00	0.30	0.00	0.000000
3	0.91	5.65	5.65	14.02	-14.02	-1.61	0.00	0.30	0.00	0.000000
4	1.34	5.65	5.65	14.02	-14.02	-0.77	0.00	0.30	0.00	0.000000
5	1.74	5.65	5.65	14.02	-14.02	2.40	0.00	0.30	0.00	0.000000

Verifica fessurazione traverso [Combinazione n° 36 - SLE (Frequente)]

N°	X	A _{fi}	A _{fs}	M _p	M _n	M	w	W _{lim}	S _m	S _{sm}
----	---	-----------------	-----------------	----------------	----------------	---	---	------------------	----------------	-----------------



2.1.3 PEDEMONTANA DELLE MARCHE

3° stralcio funzionale: Castelraimondo nord – Castelraimondo sud

4° stralcio funzionale: Castelraimondo sud – innesto S.S. 77 a Muccia

OPERE D'ARTE MINORI

Tombino circolare DN 1500 - Relazione tecnica e di calcolo

Opera L0703	Tratto 213	Settore E	CEE 16	WBS 010061	Id. doc. REL	N. prog. 01	Rev. A	Pag. di Pag. 61 di 317
----------------	---------------	--------------	-----------	---------------	--------------------	-------------------	-----------	------------------------------

1	0.08	5.65	5.65	11.69	-11.69	-2.40	0.00	0.30	0.00	0.000000
2	0.48	5.65	5.65	11.69	-11.69	-1.45	0.00	0.30	0.00	0.000000
3	0.91	5.65	5.65	11.69	-11.69	-0.81	0.00	0.30	0.00	0.000000
4	1.34	5.65	5.65	11.69	-11.69	-1.45	0.00	0.30	0.00	0.000000
5	1.74	5.65	5.65	11.69	-11.69	-2.40	0.00	0.30	0.00	0.000000

Verifica fessurazione fondazione [Combinazione n° 38 - SLE (Frequente)]

N°	X	A _{fi}	A _{fs}	M _p	M _n	M	w	W _{lim}	S _m	S _{sm}
1	0.08	5.65	5.65	14.02	-14.02	1.42	0.00	0.30	0.00	0.000000
2	0.48	5.65	5.65	14.02	-14.02	-0.03	0.00	0.30	0.00	0.000000
3	0.91	5.65	5.65	14.02	-14.02	-0.59	0.00	0.30	0.00	0.000000
4	1.34	5.65	5.65	14.02	-14.02	-0.03	0.00	0.30	0.00	0.000000
5	1.74	5.65	5.65	14.02	-14.02	1.42	0.00	0.30	0.00	0.000000

Verifica fessurazione traverso [Combinazione n° 38 - SLE (Frequente)]

N°	X	A _{fi}	A _{fs}	M _p	M _n	M	w	W _{lim}	S _m	S _{sm}
1	0.08	5.65	5.65	11.69	-11.69	-1.42	0.00	0.30	0.00	0.000000
2	0.48	5.65	5.65	11.69	-11.69	1.26	0.00	0.30	0.00	0.000000
3	0.91	5.65	5.65	11.69	-11.69	2.19	0.00	0.30	0.00	0.000000
4	1.34	5.65	5.65	11.69	-11.69	1.26	0.00	0.30	0.00	0.000000
5	1.74	5.65	5.65	11.69	-11.69	-1.42	0.00	0.30	0.00	0.000000

Verifica fessurazione fondazione [Combinazione n° 39 - SLE (Frequente)]

N°	X	A _{fi}	A _{fs}	M _p	M _n	M	w	W _{lim}	S _m	S _{sm}
1	0.08	5.65	5.65	14.02	-14.02	13.89	0.00	0.30	0.00	0.000000
2	0.48	5.65	5.65	14.02	-14.02	-6.74	0.00	0.30	0.00	0.000000
3	0.91	5.65	5.65	14.02	-14.02	-14.02	0.00	0.30	0.00	0.000000
4	1.34	5.65	5.65	14.02	-14.02	-6.74	0.00	0.30	0.00	0.000000
5	1.74	5.65	5.65	14.02	-14.02	13.89	0.00	0.30	0.00	0.000000

Verifica fessurazione traverso [Combinazione n° 39 - SLE (Frequente)]

N°	X	A _{fi}	A _{fs}	M _p	M _n	M	w	W _{lim}	S _m	S _{sm}
1	0.08	5.65	5.65	11.69	-11.69	-13.89	0.09	0.30	185.31	0.000028
2	0.48	5.65	5.65	11.69	-11.69	6.36	0.00	0.30	0.00	0.000000
3	0.91	5.65	5.65	11.69	-11.69	13.80	0.16	0.30	142.87	0.000064
4	1.34	5.65	5.65	11.69	-11.69	6.36	0.00	0.30	0.00	0.000000
5	1.74	5.65	5.65	11.69	-11.69	-13.89	0.09	0.30	185.31	0.000028

Verifica fessurazione fondazione [Combinazione n° 40 - SLE (Frequente)]

N°	X	A _{fi}	A _{fs}	M _p	M _n	M	w	W _{lim}	S _m	S _{sm}
1	0.08	5.65	5.65	14.02	-14.02	1.32	0.00	0.30	0.00	0.000000
2	0.48	5.65	5.65	14.02	-14.02	-1.32	0.00	0.30	0.00	0.000000
3	0.91	5.65	5.65	14.02	-14.02	-2.06	0.00	0.30	0.00	0.000000
4	1.34	5.65	5.65	14.02	-14.02	-1.32	0.00	0.30	0.00	0.000000
5	1.74	5.65	5.65	14.02	-14.02	1.32	0.00	0.30	0.00	0.000000

Verifica fessurazione traverso [Combinazione n° 40 - SLE (Frequente)]

N°	X	A _{fi}	A _{fs}	M _p	M _n	M	w	W _{lim}	S _m	S _{sm}
1	0.08	5.65	5.65	11.69	-11.69	-1.32	0.00	0.30	0.00	0.000000
2	0.48	5.65	5.65	11.69	-11.69	-0.03	0.00	0.30	0.00	0.000000
3	0.91	5.65	5.65	11.69	-11.69	0.64	0.00	0.30	0.00	0.000000
4	1.34	5.65	5.65	11.69	-11.69	-0.03	0.00	0.30	0.00	0.000000
5	1.74	5.65	5.65	11.69	-11.69	-1.32	0.00	0.30	0.00	0.000000

Verifica fessurazione fondazione [Combinazione n° 41 - SLE (Frequente)]

N°	X	A _{fi}	A _{fs}	M _p	M _n	M	w	W _{lim}	S _m	S _{sm}
1	0.08	5.65	5.65	14.02	-14.02	0.41	0.00	0.30	0.00	0.000000
2	0.48	5.65	5.65	14.02	-14.02	-0.61	0.00	0.30	0.00	0.000000
3	0.91	5.65	5.65	14.02	-14.02	-1.10	0.00	0.30	0.00	0.000000



2.1.3 PEDEMONTANA DELLE MARCHE

3° stralcio funzionale: Castelraimondo nord – Castelraimondo sud

4° stralcio funzionale: Castelraimondo sud – innesto S.S. 77 a Muccia

OPERE D'ARTE MINORI

Tombino circolare DN 1500 - Relazione tecnica e di calcolo

Opera L0703	Tratto 213	Settore E	CEE 16	WBS 010061	Id. doc. REL	N. prog. 01	Rev. A	Pag. di Pag. 62 di 317
----------------	---------------	--------------	-----------	---------------	--------------------	-------------------	-----------	------------------------------

4	1.34	5.65	5.65	14.02	-14.02	-0.61	0.00	0.30	0.00	0.000000
5	1.74	5.65	5.65	14.02	-14.02	0.41	0.00	0.30	0.00	0.000000

Verifica fessurazione traverso [Combinazione n° 41 - SLE (Frequente)]

N°	X	A _{fi}	A _{fs}	M _p	M _n	M	w	w _{lim}	S _m	S _{sm}
1	0.08	5.65	5.65	11.69	-11.69	-0.41	0.00	0.30	0.00	0.000000
2	0.48	5.65	5.65	11.69	-11.69	2.71	0.00	0.30	0.00	0.000000
3	0.91	5.65	5.65	11.69	-11.69	3.71	0.00	0.30	0.00	0.000000
4	1.34	5.65	5.65	11.69	-11.69	2.71	0.00	0.30	0.00	0.000000
5	1.74	5.65	5.65	11.69	-11.69	-0.41	0.00	0.30	0.00	0.000000

Verifica fessurazione fondazione [Combinazione n° 42 - SLE (Frequente)]

N°	X	A _{fi}	A _{fs}	M _p	M _n	M	w	w _{lim}	S _m	S _{sm}
1	0.08	5.65	5.65	14.02	-14.02	1.42	0.00	0.30	0.00	0.000000
2	0.48	5.65	5.65	14.02	-14.02	-0.03	0.00	0.30	0.00	0.000000
3	0.91	5.65	5.65	14.02	-14.02	-0.59	0.00	0.30	0.00	0.000000
4	1.34	5.65	5.65	14.02	-14.02	-0.03	0.00	0.30	0.00	0.000000
5	1.74	5.65	5.65	14.02	-14.02	1.42	0.00	0.30	0.00	0.000000

Verifica fessurazione traverso [Combinazione n° 42 - SLE (Frequente)]

N°	X	A _{fi}	A _{fs}	M _p	M _n	M	w	w _{lim}	S _m	S _{sm}
1	0.08	5.65	5.65	11.69	-11.69	-1.42	0.00	0.30	0.00	0.000000
2	0.48	5.65	5.65	11.69	-11.69	1.26	0.00	0.30	0.00	0.000000
3	0.91	5.65	5.65	11.69	-11.69	2.19	0.00	0.30	0.00	0.000000
4	1.34	5.65	5.65	11.69	-11.69	1.26	0.00	0.30	0.00	0.000000
5	1.74	5.65	5.65	11.69	-11.69	-1.42	0.00	0.30	0.00	0.000000

Verifica fessurazione fondazione [Combinazione n° 43 - SLE (Frequente)]

N°	X	A _{fi}	A _{fs}	M _p	M _n	M	w	w _{lim}	S _m	S _{sm}
1	0.08	5.65	5.65	14.02	-14.02	2.40	0.00	0.30	0.00	0.000000
2	0.48	5.65	5.65	14.02	-14.02	-0.77	0.00	0.30	0.00	0.000000
3	0.91	5.65	5.65	14.02	-14.02	-1.61	0.00	0.30	0.00	0.000000
4	1.34	5.65	5.65	14.02	-14.02	-0.77	0.00	0.30	0.00	0.000000
5	1.74	5.65	5.65	14.02	-14.02	2.40	0.00	0.30	0.00	0.000000

Verifica fessurazione traverso [Combinazione n° 43 - SLE (Frequente)]

N°	X	A _{fi}	A _{fs}	M _p	M _n	M	w	w _{lim}	S _m	S _{sm}
1	0.08	5.65	5.65	11.69	-11.69	-2.40	0.00	0.30	0.00	0.000000
2	0.48	5.65	5.65	11.69	-11.69	-1.45	0.00	0.30	0.00	0.000000
3	0.91	5.65	5.65	11.69	-11.69	-0.81	0.00	0.30	0.00	0.000000
4	1.34	5.65	5.65	11.69	-11.69	-1.45	0.00	0.30	0.00	0.000000
5	1.74	5.65	5.65	11.69	-11.69	-2.40	0.00	0.30	0.00	0.000000

2.1.3 PEDEMONTANA DELLE MARCHE

3° stralcio funzionale: Castelraimondo nord – Castelraimondo sud

4° stralcio funzionale: Castelraimondo sud – innesto S.S. 77 a Muccia

OPERE D'ARTE MINORI

Tombino circolare DN 1500 - Relazione tecnica e di calcolo

Opera L0703	Tratto 213	Settore E	CEE 16	WBS 010061	Id. doc. REL	N. prog. 01	Rev. A	Pag. di Pag. 63 di 317
----------------	---------------	--------------	-----------	---------------	--------------------	-------------------	-----------	------------------------------

11.4.3 Verifica delle tensioni

Nella seguente tabella sono riportati i risultati delle verifiche allo SLE dei limiti tensionali di lavoro nel calcestruzzo e nelle barre di armatura.

Tali tensioni risultano sempre al di sotto dei limiti indicati dalla normativa, pertanto le verifiche si possono ritenere soddisfatte. Vengono riportate le verifiche più gravose.

Verifiche combinazioni SLE

Simbologia adottata ed unità di misura

N°	Indice sezione
X	Ascissa/Ordinata sezione, espresso in m
M	Momento flettente, espresso in kNm
V	Taglio, espresso in kN
N	Sforzo normale, espresso in kN
A _{fi}	Area armatura inferiore, espressa in cmq
A _{fs}	Area armatura superiore, espressa in cmq
σ _{fi}	Tensione nell'armatura disposta in corrispondenza del lembo inferiore, espressa in N/mmq
σ _{fs}	Tensione nell'armatura disposta in corrispondenza del lembo superiore, espressa in N/mmq
σ _c	Tensione nel calcestruzzo, espressa in N/mmq
τ _c	Tensione tangenziale nel calcestruzzo, espressa in N/mmq
A _{sw}	Area armature trasversali nella sezione, espressa in cmq

Simbologia adottata ed unità di misura

N°	Indice sezione
X	Ascissa/Ordinata sezione, espresso in m
M	Momento flettente, espresso in kNm
V	Taglio, espresso in kN
N	Sforzo normale, espresso in kN
A _{fi}	Area armatura inferiore, espressa in cmq
A _{fs}	Area armatura superiore, espressa in cmq
σ _{fi}	Tensione nell'armatura disposta in corrispondenza del lembo inferiore, espressa in N/mmq
σ _{fs}	Tensione nell'armatura disposta in corrispondenza del lembo superiore, espressa in N/mmq
σ _c	Tensione nel calcestruzzo, espressa in N/mmq
τ _c	Tensione tangenziale nel calcestruzzo, espressa in N/mmq
A _{sw}	Area armature trasversali nella sezione, espressa in cmq

Verifica sezioni fondazione [Combinazione n° 23 - SLE (Rara)]

Base sezione B = 100 cm

Altezza sezione H = 16.00 cm

Verifiche presso-flessione

N°	X	M	N	A _{fi}	A _{fs}	σ _{fs}	σ _{fi}	σ _c
1	0.08	17.04	108.48	5.65	5.65	31.08	172.60	7.63
2	0.48	-9.82	42.25	5.65	5.65	117.49	13.57	4.48
3	0.91	-19.34	21.78	5.65	5.65	287.83	12.10	8.99
4	1.34	-10.09	45.33	5.65	5.65	119.00	14.37	4.60
5	1.74	16.46	103.47	5.65	5.65	29.76	167.82	7.37

Verifica sezioni traverso [Combinazione n° 23 - SLE (Rara)]

Base sezione B = 100 cm

Altezza sezione H = 16.00 cm

Verifiche presso-flessione

N°	X	M	N	A _{fi}	A _{fs}	σ _{fs}	σ _{fi}	σ _c
1	0.08	-17.04	108.46	5.65	5.65	172.62	31.08	7.63
2	0.48	10.21	36.83	5.65	5.65	12.49	128.60	4.68
3	0.91	18.84	15.05	5.65	5.65	10.23	286.27	8.77
4	1.34	8.82	40.27	5.65	5.65	12.70	103.34	4.01
5	1.74	-16.46	103.56	5.65	5.65	167.75	29.77	7.37

2.1.3 PEDEMONTANA DELLE MARCHE

3° stralcio funzionale: Castelraimondo nord – Castelraimondo sud

4° stralcio funzionale: Castelraimondo sud – innesto S.S. 77 a Muccia

OPERE D'ARTE MINORI

Tombino circolare DN 1500 - Relazione tecnica e di calcolo

Opera L0703	Tratto 213	Settore E	CEE 16	WBS 010061	Id. doc. REL	N. prog. 01	Rev. A	Pag. di Pag. 64 di 317
----------------	---------------	--------------	-----------	---------------	--------------------	-------------------	-----------	------------------------------

Verifica sezioni fondazione [Combinazione n° 24 - SLE (Frequente)]

Base sezione B = 100 cm
 Altezza sezione H = 16.00 cm

Verifiche presso-flessione

N°	X	M	N	A _{fi}	A _{fs}	σ _{fs}	σ _{fi}	σ _c
1	0.08	1.26	24.35	5.65	5.65	4.48	2.06	0.48
2	0.48	-0.39	21.12	5.65	5.65	1.11	2.47	0.20
3	0.91	-0.98	20.41	5.65	5.65	1.05	3.58	0.36
4	1.34	-0.67	20.69	5.65	5.65	0.52	2.94	0.26
5	1.74	0.88	20.52	5.65	5.65	3.38	0.41	0.33

Verifica sezioni trasverso [Combinazione n° 24 - SLE (Frequente)]

Base sezione B = 100 cm
 Altezza sezione H = 16.00 cm

Verifiche presso-flessione

N°	X	M	N	A _{fi}	A _{fs}	σ _{fs}	σ _{fi}	σ _c
1	0.08	-1.26	24.32	5.65	5.65	2.07	4.48	0.48
2	0.48	1.04	14.70	5.65	5.65	3.19	4.32	0.42
3	0.91	0.98	13.40	5.65	5.65	2.96	4.38	0.40
4	1.34	0.01	15.82	5.65	5.65	1.36	1.32	0.09
5	1.74	-0.88	20.57	5.65	5.65	0.40	3.39	0.33

Verifica sezioni fondazione [Combinazione n° 25 - SLE (Quasi Permanente)]

Base sezione B = 100 cm
 Altezza sezione H = 16.00 cm

Verifiche presso-flessione

N°	X	M	N	A _{fi}	A _{fs}	σ _{fs}	σ _{fi}	σ _c
1	0.08	1.41	19.21	5.65	5.65	4.24	6.28	0.57
2	0.48	-0.69	16.02	5.65	5.65	0.34	2.65	0.26
3	0.91	-1.35	15.18	5.65	5.65	8.38	3.64	0.57
4	1.34	-0.69	16.69	5.65	5.65	0.20	2.70	0.26
5	1.74	1.41	19.21	5.65	5.65	4.24	6.28	0.57

Verifica sezioni trasverso [Combinazione n° 25 - SLE (Quasi Permanente)]

Base sezione B = 100 cm
 Altezza sezione H = 16.00 cm

Verifiche presso-flessione

N°	X	M	N	A _{fi}	A _{fs}	σ _{fs}	σ _{fi}	σ _c
1	0.08	-1.41	19.22	5.65	5.65	6.27	4.24	0.57
2	0.48	0.63	12.05	5.65	5.65	2.23	1.06	0.24
3	0.91	1.45	9.74	5.65	5.65	2.75	14.25	0.65
4	1.34	0.63	12.21	5.65	5.65	2.24	1.00	0.24
5	1.74	-1.41	19.22	5.65	5.65	6.27	4.24	0.57

2.1.3 PEDEMONTANA DELLE MARCHE

3° stralcio funzionale: Castelraimondo nord – Castelraimondo sud

4° stralcio funzionale: Castelraimondo sud – innesto S.S. 77 a Muccia

OPERE D'ARTE MINORI

Tombino circolare DN 1500 - Relazione tecnica e di calcolo

Opera L0703	Tratto 213	Settore E	CEE 16	WBS 010061	Id. doc. REL	N. prog. 01	Rev. A	Pag. di Pag. 65 di 317
----------------	---------------	--------------	-----------	---------------	--------------------	-------------------	-----------	------------------------------

Verifica sezioni fondazione [Combinazione n° 26 - SLE (Frequente)]

Base sezione B = 100 cm
 Altezza sezione H = 16.00 cm

Verifiche presso-flessione

N°	X	M	N	A _{fi}	A _{fs}	σ _{fs}	σ _{fi}	σ _c
1	0.08	13.89	81.07	5.65	5.65	23.81	147.06	6.25
2	0.48	-6.74	31.68	5.65	5.65	78.17	9.91	3.06
3	0.91	-14.02	16.09	5.65	5.65	208.45	8.85	6.52
4	1.34	-6.74	34.98	5.65	5.65	75.22	10.63	3.05
5	1.74	13.89	81.07	5.65	5.65	23.81	147.06	6.25

Verifica sezioni traverso [Combinazione n° 26 - SLE (Frequente)]

Base sezione B = 100 cm
 Altezza sezione H = 16.00 cm

Verifiche presso-flessione

N°	X	M	N	A _{fi}	A _{fs}	σ _{fs}	σ _{fi}	σ _c
1	0.08	-13.89	81.09	5.65	5.65	147.04	23.82	6.25
2	0.48	6.36	28.96	5.65	5.65	9.14	74.60	2.89
3	0.91	13.80	11.16	5.65	5.65	7.53	209.52	6.42
4	1.34	6.36	30.41	5.65	5.65	9.46	73.29	2.89
5	1.74	-13.89	81.09	5.65	5.65	147.04	23.82	6.25

Verifica sezioni fondazione [Combinazione n° 27 - SLE (Rara)]

Base sezione B = 100 cm
 Altezza sezione H = 16.00 cm

Verifiche presso-flessione

N°	X	M	N	A _{fi}	A _{fs}	σ _{fs}	σ _{fi}	σ _c
1	0.08	17.03	108.48	5.65	5.65	31.08	172.37	7.62
2	0.48	-10.36	41.59	5.65	5.65	126.61	13.64	4.73
3	0.91	-19.95	21.04	5.65	5.65	298.27	12.12	9.27
4	1.34	-10.61	44.72	5.65	5.65	127.78	14.45	4.84
5	1.74	16.44	103.45	5.65	5.65	29.74	167.54	7.36

Verifica sezioni traverso [Combinazione n° 27 - SLE (Rara)]

Base sezione B = 100 cm
 Altezza sezione H = 16.00 cm

Verifiche presso-flessione

N°	X	M	N	A _{fi}	A _{fs}	σ _{fs}	σ _{fi}	σ _c
1	0.08	-17.03	108.49	5.65	5.65	172.36	31.08	7.62
2	0.48	9.70	37.48	5.65	5.65	12.44	119.91	4.44
3	0.91	18.25	15.79	5.65	5.65	10.22	276.10	8.49
4	1.34	8.32	40.90	5.65	5.65	12.62	94.84	3.77
5	1.74	-16.44	103.56	5.65	5.65	167.44	29.76	7.36

2.1.3 PEDEMONTANA DELLE MARCHE

3° stralcio funzionale: Castelraimondo nord – Castelraimondo sud

4° stralcio funzionale: Castelraimondo sud – innesto S.S. 77 a Muccia

OPERE D'ARTE MINORI

Tombino circolare DN 1500 - Relazione tecnica e di calcolo

Opera L0703	Tratto 213	Settore E	CEE 16	WBS 010061	Id. doc. REL	N. prog. 01	Rev. A	Pag. di Pag. 66 di 317
----------------	---------------	--------------	-----------	---------------	--------------------	-------------------	-----------	------------------------------

Verifica sezioni fondazione [Combinazione n° 28 - SLE (Frequente)]

Base sezione B = 100 cm
 Altezza sezione H = 16.00 cm

Verifiche presso-flessione

N°	X	M	N	A _{fi}	A _{fs}	σ _{fs}	σ _{fi}	σ _c
1	0.08	1.32	19.19	5.65	5.65	4.11	5.12	0.53
2	0.48	-1.32	15.37	5.65	5.65	7.74	3.63	0.55
3	0.91	-2.06	14.44	5.65	5.65	19.79	4.03	0.92
4	1.34	-1.32	16.05	5.65	5.65	7.25	3.73	0.55
5	1.74	1.32	19.19	5.65	5.65	4.11	5.12	0.53

Verifica sezioni trasverso [Combinazione n° 28 - SLE (Frequente)]

Base sezione B = 100 cm
 Altezza sezione H = 16.00 cm

Verifiche presso-flessione

N°	X	M	N	A _{fi}	A _{fs}	σ _{fs}	σ _{fi}	σ _c
1	0.08	-1.32	19.24	5.65	5.65	5.08	4.12	0.53
2	0.48	-0.03	13.13	5.65	5.65	1.05	1.17	0.08
3	0.91	0.64	11.00	5.65	5.65	2.16	1.59	0.25
4	1.34	-0.03	13.25	5.65	5.65	1.06	1.18	0.08
5	1.74	-1.32	19.24	5.65	5.65	5.08	4.12	0.53

Verifica sezioni fondazione [Combinazione n° 29 - SLE (Rara)]

Base sezione B = 100 cm
 Altezza sezione H = 16.00 cm

Verifiche presso-flessione

N°	X	M	N	A _{fi}	A _{fs}	σ _{fs}	σ _{fi}	σ _c
1	0.08	16.25	108.52	5.65	5.65	30.67	160.09	7.25
2	0.48	-9.76	43.30	5.65	5.65	115.52	13.78	4.44
3	0.91	-19.13	22.99	5.65	5.65	283.39	12.33	8.89
4	1.34	-10.03	46.36	5.65	5.65	117.04	14.57	4.56
5	1.74	15.66	103.50	5.65	5.65	29.34	155.30	6.99

Verifica sezioni trasverso [Combinazione n° 29 - SLE (Rara)]

Base sezione B = 100 cm
 Altezza sezione H = 16.00 cm

Verifiche presso-flessione

N°	X	M	N	A _{fi}	A _{fs}	σ _{fs}	σ _{fi}	σ _c
1	0.08	-16.25	108.44	5.65	5.65	160.16	30.65	7.25
2	0.48	11.87	35.78	5.65	5.65	12.88	155.96	5.46
3	0.91	20.65	13.84	5.65	5.65	10.54	316.18	9.61
4	1.34	10.48	39.25	5.65	5.65	13.15	130.62	4.80
5	1.74	-15.66	103.52	5.65	5.65	155.28	29.34	6.99

Verifica sezioni fondazione [Combinazione n° 30 - SLE (Frequente)]

Base sezione B = 100 cm
 Altezza sezione H = 16.00 cm

2.1.3 PEDEMONTANA DELLE MARCHE

3° stralcio funzionale: Castelraimondo nord – Castelraimondo sud

4° stralcio funzionale: Castelraimondo sud – innesto S.S. 77 a Muccia

OPERE D'ARTE MINORI

Tombino circolare DN 1500 - Relazione tecnica e di calcolo

Opera L0703	Tratto 213	Settore E	CEE 16	WBS 010061	Id. doc. REL	N. prog. 01	Rev. A	Pag. di Pag. 67 di 317
----------------	---------------	--------------	-----------	---------------	--------------------	-------------------	-----------	------------------------------

Verifiche presso-flessione

N°	X	M	N	A _{fi}	A _{fs}	σ _{fs}	σ _{fi}	σ _c
1	0.08	0.41	19.25	5.65	5.65	2.35	0.91	0.20
2	0.48	-0.61	17.35	5.65	5.65	0.27	2.57	0.23
3	0.91	-1.10	16.70	5.65	5.65	3.85	3.50	0.43
4	1.34	-0.61	17.97	5.65	5.65	0.35	2.62	0.24
5	1.74	0.41	19.25	5.65	5.65	2.35	0.91	0.20

Verifica sezioni trasverso [Combinazione n° 30 - SLE (Frequente)]

Base sezione B = 100 cm
 Altezza sezione H = 16.00 cm

Verifiche presso-flessione

N°	X	M	N	A _{fi}	A _{fs}	σ _{fs}	σ _{fi}	σ _c
1	0.08	-0.41	19.19	5.65	5.65	0.91	2.35	0.20
2	0.48	2.71	10.73	5.65	5.65	3.53	33.21	1.24
3	0.91	3.71	8.23	5.65	5.65	3.32	51.41	1.71
4	1.34	2.71	10.93	5.65	5.65	3.58	33.03	1.24
5	1.74	-0.41	19.19	5.65	5.65	0.91	2.35	0.20

Verifica sezioni fondazione [Combinazione n° 31 - SLE (Rara)]

Base sezione B = 100 cm
 Altezza sezione H = 16.00 cm

Verifiche presso-flessione

N°	X	M	N	A _{fi}	A _{fs}	σ _{fs}	σ _{fi}	σ _c
1	0.08	17.03	108.48	5.65	5.65	31.08	172.45	7.62
2	0.48	-10.19	41.79	5.65	5.65	123.77	13.62	4.65
3	0.91	-19.76	21.27	5.65	5.65	295.02	12.11	9.18
4	1.34	-10.45	44.91	5.65	5.65	125.05	14.42	4.77
5	1.74	16.45	103.46	5.65	5.65	29.74	167.63	7.37

Verifica sezioni trasverso [Combinazione n° 31 - SLE (Rara)]

Base sezione B = 100 cm
 Altezza sezione H = 16.00 cm

Verifiche presso-flessione

N°	X	M	N	A _{fi}	A _{fs}	σ _{fs}	σ _{fi}	σ _c
1	0.08	-17.03	108.48	5.65	5.65	172.44	31.08	7.62
2	0.48	9.86	37.28	5.65	5.65	12.46	122.62	4.51
3	0.91	18.43	15.56	5.65	5.65	10.22	279.26	8.58
4	1.34	8.47	40.71	5.65	5.65	12.65	97.48	3.85
5	1.74	-16.45	103.56	5.65	5.65	167.54	29.77	7.37

Verifica sezioni fondazione [Combinazione n° 32 - SLE (Frequente)]

Base sezione B = 100 cm
 Altezza sezione H = 16.00 cm

Verifiche presso-flessione

N°	X	M	N	A _{fi}	A _{fs}	σ _{fs}	σ _{fi}	σ _c
1	0.08	1.35	19.20	5.65	5.65	4.17	5.60	0.54

2.1.3 PEDEMONTANA DELLE MARCHE

3° stralcio funzionale: Castelraimondo nord – Castelraimondo sud

4° stralcio funzionale: Castelraimondo sud – innesto S.S. 77 a Muccia

OPERE D'ARTE MINORI

Tombino circolare DN 1500 - Relazione tecnica e di calcolo

Opera L0703	Tratto 213	Settore E	CEE 16	WBS 010061	Id. doc. REL	N. prog. 01	Rev. A	Pag. di Pag. 68 di 317
----------------	---------------	--------------	-----------	---------------	--------------------	-------------------	-----------	------------------------------

2	0.48	-1.13	15.54	5.65	5.65	4.99	3.42	0.46
3	0.91	-1.85	14.64	5.65	5.65	16.34	3.94	0.82
4	1.34	-1.13	16.22	5.65	5.65	4.57	3.50	0.45
5	1.74	1.35	19.20	5.65	5.65	4.17	5.60	0.54

Verifica sezioni trasverso [Combinazione n° 32 - SLE (Frequente)]

Base sezione B = 100 cm
 Altezza sezione H = 16.00 cm

Verifiche presso-flessione

N°	X	M	N	A _{fi}	A _{fs}	σ _{fs}	σ _{fi}	σ _c
1	0.08	-1.35	19.24	5.65	5.65	5.58	4.17	0.54
2	0.48	0.18	12.79	5.65	5.65	1.40	0.77	0.11
3	0.91	0.90	10.60	5.65	5.65	2.49	5.13	0.37
4	1.34	0.18	12.92	5.65	5.65	1.41	0.78	0.11
5	1.74	-1.35	19.24	5.65	5.65	5.58	4.17	0.54

Verifica sezioni fondazione [Combinazione n° 33 - SLE (Rara)]

Base sezione B = 100 cm
 Altezza sezione H = 16.00 cm

Verifiche presso-flessione

N°	X	M	N	A _{fi}	A _{fs}	σ _{fs}	σ _{fi}	σ _c
1	0.08	19.48	108.42	5.65	5.65	32.28	210.98	8.79
2	0.48	-8.41	41.07	5.65	5.65	96.11	12.70	3.81
3	0.91	-18.12	20.37	5.65	5.65	269.83	11.33	8.42
4	1.34	-8.73	44.10	5.65	5.65	98.60	13.51	3.96
5	1.74	18.91	103.46	5.65	5.65	30.96	206.41	8.54

Verifica sezioni trasverso [Combinazione n° 33 - SLE (Rara)]

Base sezione B = 100 cm
 Altezza sezione H = 16.00 cm

Verifiche presso-flessione

N°	X	M	N	A _{fi}	A _{fs}	σ _{fs}	σ _{fi}	σ _c
1	0.08	-19.48	108.47	5.65	5.65	210.94	32.29	8.79
2	0.48	6.76	38.05	5.65	5.65	11.29	72.85	3.05
3	0.91	15.21	16.46	5.65	5.65	9.35	227.05	7.07
4	1.34	5.34	41.46	5.65	5.65	11.21	47.66	2.35
5	1.74	-18.91	103.62	5.65	5.65	206.27	30.99	8.54

Verifica sezioni fondazione [Combinazione n° 34 - SLE (Rara)]

Base sezione B = 100 cm
 Altezza sezione H = 16.00 cm

Verifiche presso-flessione

N°	X	M	N	A _{fi}	A _{fs}	σ _{fs}	σ _{fi}	σ _c
1	0.08	19.47	108.41	5.65	5.65	32.28	210.82	8.78
2	0.48	-8.78	40.61	5.65	5.65	102.37	12.76	3.99
3	0.91	-18.54	19.86	5.65	5.65	277.01	11.34	8.62
4	1.34	-9.09	43.68	5.65	5.65	104.63	13.57	4.13
5	1.74	18.90	103.45	5.65	5.65	30.95	206.21	8.53

2.1.3 PEDEMONTANA DELLE MARCHE

3° stralcio funzionale: Castelraimondo nord – Castelraimondo sud

4° stralcio funzionale: Castelraimondo sud – innesto S.S. 77 a Muccia

OPERE D'ARTE MINORI

Tombino circolare DN 1500 - Relazione tecnica e di calcolo

Opera L0703	Tratto 213	Settore E	CEE 16	WBS 010061	Id. doc. REL	N. prog. 01	Rev. A	Pag. di Pag. 69 di 317
----------------	---------------	--------------	-----------	---------------	--------------------	-------------------	-----------	------------------------------

Verifica sezioni trasverso [Combinazione n° 34 - SLE (Rara)]

Base sezione B = 100 cm
 Altezza sezione H = 16.00 cm

Verifiche presso-flessione

N°	X	M	N	A _{fi}	A _{fs}	σ _{fs}	σ _{fi}	σ _c
1	0.08	-19.47	108.49	5.65	5.65	210.76	32.29	8.78
2	0.48	6.41	38.49	5.65	5.65	11.22	66.93	2.88
3	0.91	14.80	16.97	5.65	5.65	9.33	220.04	6.88
4	1.34	4.99	41.89	5.65	5.65	11.07	41.96	2.18
5	1.74	-18.90	103.63	5.65	5.65	206.04	30.99	8.53

Verifica sezioni fondazione [Combinazione n° 35 - SLE (Rara)]

Base sezione B = 100 cm
 Altezza sezione H = 16.00 cm

Verifiche presso-flessione

N°	X	M	N	A _{fi}	A _{fs}	σ _{fs}	σ _{fi}	σ _c
1	0.08	20.28	108.39	5.65	5.65	32.65	223.58	9.17
2	0.48	-8.47	40.01	5.65	5.65	98.07	12.49	3.85
3	0.91	-18.33	19.16	5.65	5.65	274.26	11.09	8.52
4	1.34	-8.80	43.07	5.65	5.65	100.56	13.31	3.99
5	1.74	19.71	103.44	5.65	5.65	31.33	219.02	8.92

Verifica sezioni trasverso [Combinazione n° 35 - SLE (Rara)]

Base sezione B = 100 cm
 Altezza sezione H = 16.00 cm

Verifiche presso-flessione

N°	X	M	N	A _{fi}	A _{fs}	σ _{fs}	σ _{fi}	σ _c
1	0.08	-20.28	108.50	5.65	5.65	223.49	32.68	9.16
2	0.48	5.10	39.10	5.65	5.65	10.61	45.95	2.25
3	0.91	13.41	17.67	5.65	5.65	9.03	197.15	6.23
4	1.34	3.68	42.48	5.65	5.65	10.06	21.79	1.54
5	1.74	-19.71	103.65	5.65	5.65	218.82	31.37	8.91

Verifica sezioni fondazione [Combinazione n° 36 - SLE (Frequente)]

Base sezione B = 100 cm
 Altezza sezione H = 16.00 cm

Verifiche presso-flessione

N°	X	M	N	A _{fi}	A _{fs}	σ _{fs}	σ _{fi}	σ _c
1	0.08	2.40	19.18	5.65	5.65	5.14	21.02	1.06
2	0.48	-0.77	14.70	5.65	5.65	1.35	2.73	0.29
3	0.91	-1.61	13.67	5.65	5.65	13.47	3.60	0.71
4	1.34	-0.77	15.40	5.65	5.65	1.09	2.78	0.29
5	1.74	2.40	19.18	5.65	5.65	5.14	21.02	1.06

Verifica sezioni trasverso [Combinazione n° 36 - SLE (Frequente)]

Base sezione B = 100 cm
 Altezza sezione H = 16.00 cm

2.1.3 PEDEMONTANA DELLE MARCHE

3° stralcio funzionale: Castelraimondo nord – Castelraimondo sud

4° stralcio funzionale: Castelraimondo sud – innesto S.S. 77 a Muccia

OPERE D'ARTE MINORI

Tombino circolare DN 1500 - Relazione tecnica e di calcolo

Opera L0703	Tratto 213	Settore E	CEE 16	WBS 010061	Id. doc. REL	N. prog. 01	Rev. A	Pag. di Pag. 70 di 317
----------------	---------------	--------------	-----------	---------------	--------------------	-------------------	-----------	------------------------------

Verifiche presso-flessione

N°	X	M	N	A _{fi}	A _{fs}	σ _{fs}	σ _{fi}	σ _c
1	0.08	-2.40	19.26	5.65	5.65	20.95	5.16	1.06
2	0.48	-1.45	13.37	5.65	5.65	11.15	3.43	0.63
3	0.91	-0.81	11.26	5.65	5.65	3.44	2.46	0.32
4	1.34	-1.45	13.49	5.65	5.65	11.05	3.45	0.63
5	1.74	-2.40	19.26	5.65	5.65	20.95	5.16	1.06

Verifica sezioni fondazione [Combinazione n° 37 - SLE (Rara)]

Base sezione B = 100 cm
 Altezza sezione H = 16.00 cm

Verifiche presso-flessione

N°	X	M	N	A _{fi}	A _{fs}	σ _{fs}	σ _{fi}	σ _c
1	0.08	19.50	108.43	5.65	5.65	32.29	211.21	8.79
2	0.48	-7.87	41.73	5.65	5.65	87.05	12.60	3.56
3	0.91	-17.51	21.11	5.65	5.65	259.39	11.30	8.14
4	1.34	-8.22	44.72	5.65	5.65	89.86	13.40	3.71
5	1.74	18.93	103.49	5.65	5.65	30.98	206.70	8.55

Verifica sezioni trasverso [Combinazione n° 37 - SLE (Rara)]

Base sezione B = 100 cm
 Altezza sezione H = 16.00 cm

Verifiche presso-flessione

N°	X	M	N	A _{fi}	A _{fs}	σ _{fs}	σ _{fi}	σ _c
1	0.08	-19.50	108.45	5.65	5.65	211.20	32.30	8.79
2	0.48	7.27	37.40	5.65	5.65	11.39	81.47	3.29
3	0.91	15.80	15.72	5.65	5.65	9.36	237.22	7.35
4	1.34	5.84	40.82	5.65	5.65	11.39	56.01	2.60
5	1.74	-18.93	103.61	5.65	5.65	206.59	31.00	8.55

Verifica sezioni fondazione [Combinazione n° 38 - SLE (Frequente)]

Base sezione B = 100 cm
 Altezza sezione H = 16.00 cm

Verifiche presso-flessione

N°	X	M	N	A _{fi}	A _{fs}	σ _{fs}	σ _{fi}	σ _c
1	0.08	1.42	19.23	5.65	5.65	4.27	6.51	0.58
2	0.48	-0.03	16.83	5.65	5.65	1.37	1.48	0.10
3	0.91	-0.59	16.09	5.65	5.65	0.17	2.43	0.22
4	1.34	-0.03	17.47	5.65	5.65	1.43	1.54	0.11
5	1.74	1.42	19.23	5.65	5.65	4.27	6.51	0.58

Verifica sezioni trasverso [Combinazione n° 38 - SLE (Frequente)]

Base sezione B = 100 cm
 Altezza sezione H = 16.00 cm

Verifiche presso-flessione

N°	X	M	N	A _{fi}	A _{fs}	σ _{fs}	σ _{fi}	σ _c
1	0.08	-1.42	19.20	5.65	5.65	6.53	4.27	0.58

2.1.3 PEDEMONTANA DELLE MARCHE

3° stralcio funzionale: Castelraimondo nord – Castelraimondo sud

4° stralcio funzionale: Castelraimondo sud – innesto S.S. 77 a Muccia

OPERE D'ARTE MINORI

Tombino circolare DN 1500 - Relazione tecnica e di calcolo

Opera L0703	Tratto 213	Settore E	CEE 16	WBS 010061	Id. doc. REL	N. prog. 01	Rev. A	Pag. di Pag. 71 di 317
----------------	---------------	--------------	-----------	---------------	--------------------	-------------------	-----------	------------------------------

2	0.48	1.26	11.26	5.65	5.65	2.92	10.05	0.55
3	0.91	2.19	8.83	5.65	5.65	2.89	26.72	1.00
4	1.34	1.26	11.44	5.65	5.65	2.95	9.90	0.55
5	1.74	-1.42	19.20	5.65	5.65	6.53	4.27	0.58

Verifica sezioni fondazione [Combinazione n° 39 - SLE (Frequente)]

Base sezione B = 100 cm
 Altezza sezione H = 16.00 cm

Verifiche presso-flessione

N°	X	M	N	A _{fi}	A _{fs}	σ _{fs}	σ _{fi}	σ _c
1	0.08	13.89	81.07	5.65	5.65	23.81	147.06	6.25
2	0.48	-6.74	31.68	5.65	5.65	78.17	9.91	3.06
3	0.91	-14.02	16.09	5.65	5.65	208.45	8.85	6.52
4	1.34	-6.74	34.98	5.65	5.65	75.22	10.63	3.05
5	1.74	13.89	81.07	5.65	5.65	23.81	147.06	6.25

Verifica sezioni trasverso [Combinazione n° 39 - SLE (Frequente)]

Base sezione B = 100 cm
 Altezza sezione H = 16.00 cm

Verifiche presso-flessione

N°	X	M	N	A _{fi}	A _{fs}	σ _{fs}	σ _{fi}	σ _c
1	0.08	-13.89	81.09	5.65	5.65	147.04	23.82	6.25
2	0.48	6.36	28.96	5.65	5.65	9.14	74.60	2.89
3	0.91	13.80	11.16	5.65	5.65	7.53	209.52	6.42
4	1.34	6.36	30.41	5.65	5.65	9.46	73.29	2.89
5	1.74	-13.89	81.09	5.65	5.65	147.04	23.82	6.25

Verifica sezioni fondazione [Combinazione n° 40 - SLE (Frequente)]

Base sezione B = 100 cm
 Altezza sezione H = 16.00 cm

Verifiche presso-flessione

N°	X	M	N	A _{fi}	A _{fs}	σ _{fs}	σ _{fi}	σ _c
1	0.08	1.32	19.19	5.65	5.65	4.11	5.12	0.53
2	0.48	-1.32	15.37	5.65	5.65	7.74	3.63	0.55
3	0.91	-2.06	14.44	5.65	5.65	19.79	4.03	0.92
4	1.34	-1.32	16.05	5.65	5.65	7.25	3.73	0.55
5	1.74	1.32	19.19	5.65	5.65	4.11	5.12	0.53

Verifica sezioni trasverso [Combinazione n° 40 - SLE (Frequente)]

Base sezione B = 100 cm
 Altezza sezione H = 16.00 cm

Verifiche presso-flessione

N°	X	M	N	A _{fi}	A _{fs}	σ _{fs}	σ _{fi}	σ _c
1	0.08	-1.32	19.24	5.65	5.65	5.08	4.12	0.53
2	0.48	-0.03	13.13	5.65	5.65	1.05	1.17	0.08
3	0.91	0.64	11.00	5.65	5.65	2.16	1.59	0.25
4	1.34	-0.03	13.25	5.65	5.65	1.06	1.18	0.08
5	1.74	-1.32	19.24	5.65	5.65	5.08	4.12	0.53

2.1.3 PEDEMONTANA DELLE MARCHE

3° stralcio funzionale: Castelraimondo nord – Castelraimondo sud

4° stralcio funzionale: Castelraimondo sud – innesto S.S. 77 a Muccia

OPERE D'ARTE MINORI

Tombino circolare DN 1500 - Relazione tecnica e di calcolo

Opera L0703	Tratto 213	Settore E	CEE 16	WBS 010061	Id. doc. REL	N. prog. 01	Rev. A	Pag. di Pag. 72 di 317
----------------	---------------	--------------	-----------	---------------	--------------------	-------------------	-----------	------------------------------

Verifica sezioni fondazione [Combinazione n° 41 - SLE (Frequente)]

Base sezione B = 100 cm
 Altezza sezione H = 16.00 cm

Verifiche presso-flessione

N°	X	M	N	A _{fi}	A _{fs}	σ _{fs}	σ _{fi}	σ _c
1	0.08	0.41	19.25	5.65	5.65	2.35	0.91	0.20
2	0.48	-0.61	17.35	5.65	5.65	0.27	2.57	0.23
3	0.91	-1.10	16.70	5.65	5.65	3.85	3.50	0.43
4	1.34	-0.61	17.97	5.65	5.65	0.35	2.62	0.24
5	1.74	0.41	19.25	5.65	5.65	2.35	0.91	0.20

Verifica sezioni traverso [Combinazione n° 41 - SLE (Frequente)]

Base sezione B = 100 cm
 Altezza sezione H = 16.00 cm

Verifiche presso-flessione

N°	X	M	N	A _{fi}	A _{fs}	σ _{fs}	σ _{fi}	σ _c
1	0.08	-0.41	19.19	5.65	5.65	0.91	2.35	0.20
2	0.48	2.71	10.73	5.65	5.65	3.53	33.21	1.24
3	0.91	3.71	8.23	5.65	5.65	3.32	51.41	1.71
4	1.34	2.71	10.93	5.65	5.65	3.58	33.03	1.24
5	1.74	-0.41	19.19	5.65	5.65	0.91	2.35	0.20

Verifica sezioni fondazione [Combinazione n° 42 - SLE (Frequente)]

Base sezione B = 100 cm
 Altezza sezione H = 16.00 cm

Verifiche presso-flessione

N°	X	M	N	A _{fi}	A _{fs}	σ _{fs}	σ _{fi}	σ _c
1	0.08	1.42	19.23	5.65	5.65	4.27	6.51	0.58
2	0.48	-0.03	16.83	5.65	5.65	1.37	1.48	0.10
3	0.91	-0.59	16.09	5.65	5.65	0.17	2.43	0.22
4	1.34	-0.03	17.47	5.65	5.65	1.43	1.54	0.11
5	1.74	1.42	19.23	5.65	5.65	4.27	6.51	0.58

Verifica sezioni traverso [Combinazione n° 42 - SLE (Frequente)]

Base sezione B = 100 cm
 Altezza sezione H = 16.00 cm

Verifiche presso-flessione

N°	X	M	N	A _{fi}	A _{fs}	σ _{fs}	σ _{fi}	σ _c
1	0.08	-1.42	19.20	5.65	5.65	6.53	4.27	0.58
2	0.48	1.26	11.26	5.65	5.65	2.92	10.05	0.55
3	0.91	2.19	8.83	5.65	5.65	2.89	26.72	1.00
4	1.34	1.26	11.44	5.65	5.65	2.95	9.90	0.55
5	1.74	-1.42	19.20	5.65	5.65	6.53	4.27	0.58

Verifica sezioni fondazione [Combinazione n° 43 - SLE (Frequente)]

Base sezione B = 100 cm
 Altezza sezione H = 16.00 cm

2.1.3 PEDEMONTANA DELLE MARCHE

3° stralcio funzionale: Castelraimondo nord – Castelraimondo sud

4° stralcio funzionale: Castelraimondo sud – innesto S.S. 77 a Muccia

OPERE D'ARTE MINORI

Tombino circolare DN 1500 - Relazione tecnica e di calcolo

Opera L0703	Tratto 213	Settore E	CEE 16	WBS 010061	Id. doc. REL	N. prog. 01	Rev. A	Pag. di Pag. 73 di 317
----------------	---------------	--------------	-----------	---------------	--------------------	-------------------	-----------	------------------------------

Verifiche presso-flessione

N°	X	M	N	A _{fi}	A _{fs}	σ _{fs}	σ _{fi}	σ _c
1	0.08	2.40	19.18	5.65	5.65	5.14	21.02	1.06
2	0.48	-0.77	14.70	5.65	5.65	1.35	2.73	0.29
3	0.91	-1.61	13.67	5.65	5.65	13.47	3.60	0.71
4	1.34	-0.77	15.40	5.65	5.65	1.09	2.78	0.29
5	1.74	2.40	19.18	5.65	5.65	5.14	21.02	1.06

Verifica sezioni trasverso [Combinazione n° 43 - SLE (Frequente)]

Base sezione B = 100 cm

Altezza sezione H = 16.00 cm

Verifiche presso-flessione

N°	X	M	N	A _{fi}	A _{fs}	σ _{fs}	σ _{fi}	σ _c
1	0.08	-2.40	19.26	5.65	5.65	20.95	5.16	1.06
2	0.48	-1.45	13.37	5.65	5.65	11.15	3.43	0.63
3	0.91	-0.81	11.26	5.65	5.65	3.44	2.46	0.32
4	1.34	-1.45	13.49	5.65	5.65	11.05	3.45	0.63
5	1.74	-2.40	19.26	5.65	5.65	20.95	5.16	1.06

2.1.3 PEDEMONTANA DELLE MARCHE

3° stralcio funzionale: Castelraimondo nord – Castelraimondo sud

4° stralcio funzionale: Castelraimondo sud – innesto S.S. 77 a Muccia

OPERE D'ARTE MINORI

Tombino circolare DN 1500 - Relazione tecnica e di calcolo

Opera L0703	Tratto 213	Settore E	CEE 16	WBS 010061	Id. doc. REL	N. prog. 01	Rev. A	Pag. di Pag. 74 di 317
----------------	---------------	--------------	-----------	---------------	--------------------	-------------------	-----------	------------------------------

11.4.4 Verifiche geotecniche

La verifica a carico limite è stata eseguita in automatico dal software di calcolo attraverso l'utilizzo di della formula di Meyerhof, come già specificato in precedenza; nel seguito si riportano i risultati ottenuti per il caso in esame:

Simbologia adottata

IC	Indice della combinazione
Nc, Nq, Ny	Fattori di capacità portante
Nc, Nq, Ny	Fattori di capacità portante corretti per effetto forma, inclinazione del carico, affondamento, etc.
qu	Portanza ultima del terreno, espressa in [N/mm ²]
Qu	Portanza ultima del terreno, espressa in [kN]/m
Qv	Carico verticale al piano di posa, espressa in [kN]/m
FS	Fattore di sicurezza a carico limite

IC	Nc	Nq	Ny	N'c	N'q	N'y	qu	Qu	Qv	FS
1	25.13	12.72	8.21	25.13	12.72	8.21	1.073	1951.97	65.98	29.58
2	18.24	7.81	3.72	18.24	7.81	3.72	0.627	1141.12	48.88	23.35
3	25.13	12.72	8.21	25.13	12.72	8.21	1.042	1895.76	300.35	6.31
4	18.24	7.81	3.72	18.24	7.81	3.72	0.602	1094.88	248.52	4.41
5	25.13	12.72	8.21	25.13	12.72	8.21	1.042	1895.76	300.35	6.31
6	18.24	7.81	3.72	18.24	7.81	3.72	0.602	1094.88	248.52	4.41
7	25.13	12.72	8.21	25.13	12.72	8.21	1.042	1895.76	300.35	6.31
8	18.24	7.81	3.72	18.24	7.81	3.72	0.602	1094.88	248.52	4.41
9	25.13	12.72	8.21	25.13	12.72	8.21	1.042	1895.76	300.35	6.31
10	18.24	7.81	3.72	18.24	7.81	3.72	0.602	1094.88	248.52	4.41
11	25.13	12.72	8.21	25.13	12.72	8.21	1.042	1895.76	300.35	6.31
12	18.24	7.81	3.72	18.24	7.81	3.72	0.602	1094.88	248.52	4.41
13	25.13	12.72	8.21	25.13	12.72	8.21	1.042	1895.76	300.35	6.31
14	18.24	7.81	3.72	18.24	7.81	3.72	0.602	1094.88	248.52	4.41
15	25.13	12.72	8.21	25.13	12.72	8.21	1.042	1895.76	300.35	6.31
16	18.24	7.81	3.72	18.24	7.81	3.72	0.602	1094.88	248.52	4.41
17	25.13	12.72	8.21	25.13	12.72	8.21	1.042	1895.76	300.35	6.31
18	18.24	7.81	3.72	18.24	7.81	3.72	0.602	1094.88	248.52	4.41
19	25.13	12.72	8.21	25.13	12.72	8.21	0.106	193.55	45.78	4.23
20	25.13	12.72	8.21	25.13	12.72	8.21	0.222	403.28	51.98	7.76
21	18.24	7.81	3.72	18.24	7.81	3.72	0.130	235.76	51.98	4.54
22	18.24	7.81	3.72	18.24	7.81	3.72	0.062	113.15	45.78	2.47



QUADRILATERO

Marche Umbria S.p.A.

2.1.3 PEDEMONTANA DELLE MARCHE

3° stralcio funzionale: Castelraimondo nord – Castelraimondo sud

4° stralcio funzionale: Castelraimondo sud – innesto S.S. 77 a Muccia

OPERE D'ARTE MINORI

Tombino circolare DN 1500 - Relazione tecnica e di calcolo

Opera L0703	Tratto 213	Settore E	CEE 16	WBS 010061	Id. doc. REL	N. prog. 01	Rev. A	Pag. di Pag. 75 di 317
----------------	---------------	--------------	-----------	---------------	--------------------	-------------------	-----------	------------------------------

POZZETTI

Opera	Tratto	Settore	CEE	WBS	Id. doc. REL	N. prog.	Rev.	Pag. di Pag.
L0703	213	E	16	010061		01	A	76 di 317

12. POZZETTI IN C.A.

Nel seguito della presente relazione di calcolo si riportano le verifiche strutturali dei pozzetti in c.a. da realizzare per il tombino in oggetto

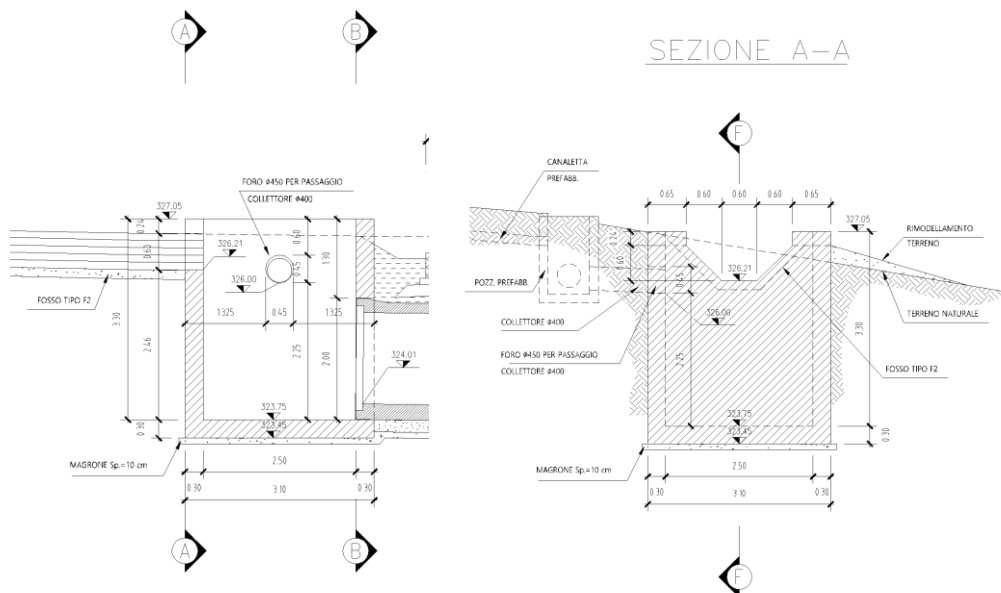
In accordo alle disposizioni dettate dalle "Norme tecniche per le costruzioni" (DM 14.01.2008), sono state effettuate le verifiche agli stati limite di esercizio (SLE) e agli stati limite ultimi (SLU).

Secondo la normativa tecnica in vigore, ai fini della zonazione sismica del territorio italiano l'area in oggetto ricade nel territorio del Comune di Camerino

Trattasi di strutture in c.a. gettata in opera e per le verifiche strutturali è stata una piastra incastrata sui quattro lati.

12.1 GEOMETRIA DELL' OPERA

Alle estremità dei tombini sono previsti dei pozzetti in c.a. gettato in opera, di essi viene dimensionato quello di dimensioni maggiori che risulta essere il pozzetto intermedio (vedi figura), le cui dimensioni sono indicate nelle figure successive:



Di seguito si riporta il calcolo e verifica del pozzetto di dimensioni maggiori e pari a 2.80x3.45m (in asse pareti).

2.1.3 PEDEMONTANA DELLE MARCHE

3° stralcio funzionale: Castelraimondo nord – Castelraimondo sud

4° stralcio funzionale: Castelraimondo sud – innesto S.S. 77 a Muccia

OPERE D'ARTE MINORI

Tombino circolare DN 1500 - Relazione tecnica e di calcolo

Opera L0703	Tratto 213	Settore E	CEE 16	WBS 010061	Id. doc. REL	N. prog. 01	Rev. A	Pag. di Pag. 77 di 317
----------------	---------------	--------------	-----------	---------------	--------------------	-------------------	-----------	------------------------------

12.2 IPOTESI DI CALCOLO

Per il calcolo delle strutture si è proceduto ad un'analisi con l'ausilio del programma di calcolo automatico agli elementi finiti SAP2000.

Considerata la geometria della struttura è stata analizzata la seguente sezione di calcolo:

Lunghezza trasversale parete L_o 2.50 [m]

Larghezza interna B_m 2.50 [m]

Altezza interna H_m 3.30 [m]

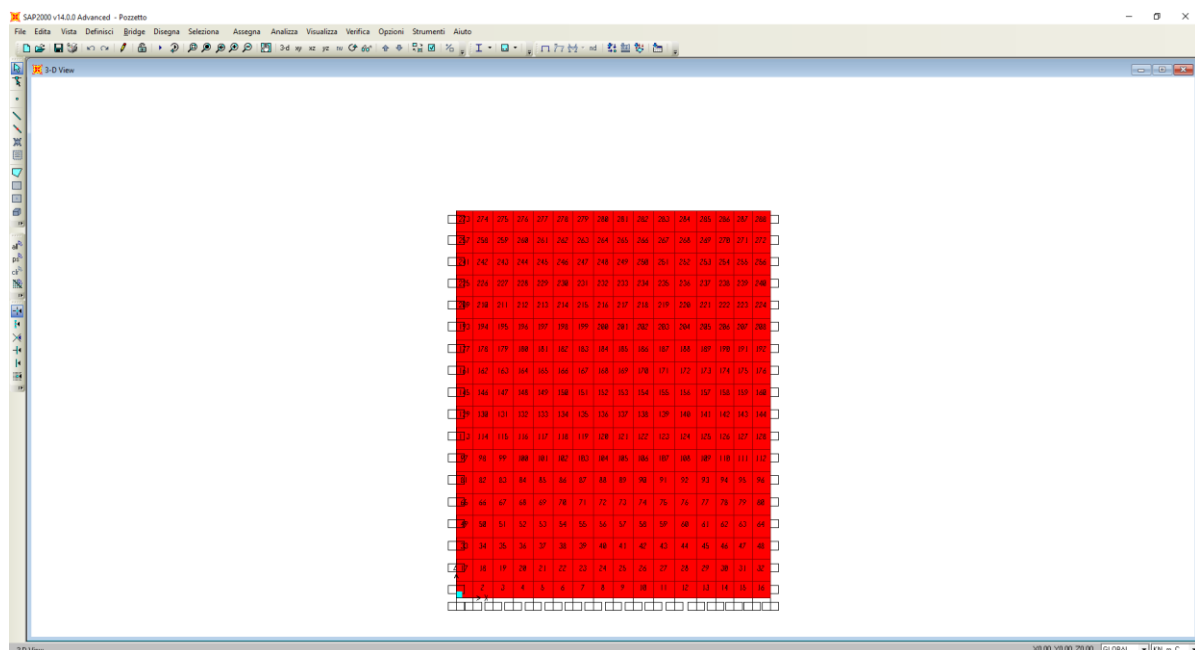
Spessore soletta T_s N.P. [m]

Spessore pareti in S_x T_r 0.30 [m]

Spessore pareti in D_x T_r 0.30 [m]

Spessore fondazione T_p 0.30 [m]

Visto la geometria dell'opera e le sue limitate dimensioni, si è considerato un modello di calcolo a pistrà incastrata su tre lati e libera in testa.



2.1.3 PEDEMONTANA DELLE MARCHE

3° stralcio funzionale: Castelraimondo nord – Castelraimondo sud

4° stralcio funzionale: Castelraimondo sud – innesto S.S. 77 a Muccia

OPERE D'ARTE MINORI

Tombino circolare DN 1500 - Relazione tecnica e di calcolo

Opera L0703	Tratto 213	Settore E	CEE 16	WBS 010061	Id. doc. REL	N. prog. 01	Rev. A	Pag. di Pag. 78 di 317
----------------	---------------	--------------	-----------	---------------	--------------------	-------------------	-----------	------------------------------

12.3 CARATTERISTICHE GEOLOGICHE E IDROGEOLOGICHE

Parametri del terreno di fondazione

In base alle indagini effettuate, sono state desunte le seguenti caratteristiche del terreno:

Peso specifico del terreno	$\gamma_{\text{terr}} =$	19.5	[kN/m ³]
Peso efficace del terreno	$\gamma'_{\text{terr}} =$	9.5	[kN/m ³]
Angolo di attrito	$\phi =$	25	[°]
Coesione del terreno	$c =$	10	kPa
Profondità della falda		piano fond..	[m]

Per ulteriori dettagli si rimanda alla relazione geotecnica.

Parametri del terreno spingente

Essendo il pozzetto parzialmente interrato nel terreno in sito, in favore di sicurezza si assumono gli stessi parametri del terreno in sito trascurando la coesione.

Pertanto, per il calcolo delle spinte si sono assunti i seguenti parametri geotecnici del terreno di fondazione::

Peso specifico del terreno	$\gamma_{\text{terr}} =$	19	[kN/m ³]
Peso efficace del terreno	$\gamma'_{\text{terr}} =$	9	[kN/m ³]
Angolo di attrito	$\phi =$	25	[°]
Coesione del terreno	$c =$	0.0	kPa

Per il calcolo della spinta si è considerato il coefficiente di spinta a riposo, k_0 .

La falda non interferisce con l'opera.

Opera L0703	Tratto 213	Settore E	CEE 16	WBS 010061	Id. doc. REL	N. prog. 01	Rev. A	Pag. di Pag. 79 di 317
----------------	---------------	--------------	-----------	---------------	--------------------	-------------------	-----------	------------------------------

13. ANALISI DEI CARICHI

13.1 AZIONI SISMICHE

Le azioni sismiche vengono valutate in base alle accelerazioni massime attese in superficie pari a:

$$a_{\max (SLV)} = S \times a_g = S_s \times S_t \times a_g$$

Con riferimento al DM-2008 , si definiscono i parametri seguenti:

Vn = 50 anni	(vita nominale)
Classe d'uso = III	(strade di cat. A)
Cu = 1.5	(coefficiente d'uso)
Vr = Cu x Vn = 1.5 x 50 = 75 anni	(vita di riferimento)
Stato limite di verifica: SLV	(stato limite di salvaguardia della vita – cfr. DM-2008-7.1)
Pvr = 10%	(probabilità di superamento dell'evento nella Vr)
Tr = 712 anni	(periodo di ritorno)
Categoria suolo di fondazione: C	
Categoria topografica: T1	
Spettro di progetto: elastico (smorzamento $\xi = 5\%$, fattore q = 1)	

Dal foglio elettronico "Spettri – NTC Ver.1.0.3-def.xls", si ricavano i seguenti parametri dello spettro di risposta relativo al sito in esame (Comune di Camerino):

Sisma orizzontale

$$a_g/g = 0.220$$

$$S = S \times S_t = 1.364$$

L' opera è una struttura assimilabile ai muri di sostegno, pertanto per i due coefficienti sismici orizzontale e verticale, si ha:

$$(SLV) \quad k_h = \beta_m \cdot \frac{a_{\max}}{g} \quad k_v = \pm 0.5 \cdot k_h$$

Le spinte delle terre, considerando l' opera una struttura rigida e priva di spostamenti (par. 7.11.6.2.1 D.M. 14.01.08), sono calcolate in regime di spinta a riposo che comporta il calcolo delle spinte sismiche

2.1.3 PEDEMONTANA DELLE MARCHE

3° stralcio funzionale: Castelraimondo nord – Castelraimondo sud

4° stralcio funzionale: Castelraimondo sud – innesto S.S. 77 a Muccia

OPERE D'ARTE MINORI

Tombino circolare DN 1500 - Relazione tecnica e di calcolo

Opera L0703	Tratto 213	Settore E	CEE 16	WBS 010061	Id. doc. REL	N. prog. 01	Rev. A	Pag. di Pag. 80 di 317
----------------	---------------	--------------	-----------	---------------	--------------------	-------------------	-----------	------------------------------

in tali condizioni; l'incremento dinamico di spinta del terreno può essere calcolato come:

$$\Delta P_d = S \cdot a_g / g \cdot \gamma \cdot h_{tot}^2 \quad - \text{ formula di Wood}$$

Il punto di applicazione della spinta che interessa l' opera è posto $h_{scat}/2$, con "h_{tot}" altezza dal piano stradale alla fondazione dell' opera e h_{scat} l'altezza dell' opera.

Essendo "ΔP_d" la risultante globale, ed il diagramma di spinta di tipo rettangolare, è immediato ricavare la quota parte della spinta che agisce sul piedritto dell' opera.

L'azione sismica è rappresentata da un insieme di forze statiche orizzontali e verticali, date dal prodotto delle forze di gravità per i coefficienti sismici in precedenza definiti.

Visto il modello di calcolo a piastra verticale, la componente sismica verticale perde di significato pertanto viene trascurata.

Oltre a questo incremento di spinta bisogna tenere conto delle forze orizzontali d'inerzia F_i delle masse strutturali, includendo in esse anche la massa del terreno stabilizzante a tergo del paramento:

$$F_i = k \cdot W$$

dove:

$$k_h = \beta_m \cdot \frac{a_{max}}{g}$$

con:

a_{max} = accelerazione orizzontale massima attesa al sito = $S \times a_g = S_S \times S_T \times a_g$

g = accelerazione di gravità.

Queste forze vengono calcolate in automatico dal codice di calcolo introducendo dei moltiplicatori gravitazionali di valore pari a K_h .

2.1.3 PEDEMONTANA DELLE MARCHE

3° stralcio funzionale: Castelraimondo nord – Castelraimondo sud

4° stralcio funzionale: Castelraimondo sud – innesto S.S. 77 a Muccia

OPERE D'ARTE MINORI

Tombino circolare DN 1500 - Relazione tecnica e di calcolo

Opera L0703	Tratto 213	Settore E	CEE 16	WBS 010061	Id. doc. REL	N. prog. 01	Rev. A	Pag. di Pag. 81 di 317
----------------	---------------	--------------	-----------	---------------	--------------------	-------------------	-----------	------------------------------

14. CALCOLO DELLE SPINTE

Spinta del terreno e dell'accidentale

Sulle pareti, in esercizio, viene presa in considerazione la spinta del terreno a riposo e di un sovraccarico da cantiere pari a 10 kN/m².

Mentre in sismica viene considerata la forza d'inerzia orizzontale, la spinta sismica del terreno, e di un accidentale pari a $\Psi_{2,0} * Q_{sov} = 0.00$ kN/m² con $\Psi_{2,0} = 0.0$ (vedi il NTC 2008).

Pertanto, si ha:

Spinta del terreno sulle pareti

I parametri geotecnica del terreno sono:

$$\gamma = 19 \text{ kN/m}^2$$

$$\phi = 25^\circ$$

$$k_0 = 1 - \sin \phi = 0.577$$

A monte il terreno è orizzontale, pertanto, la spinta del terreno sui muri è pari a:

Esercizio (solo terreno)

$$P_{\text{testa}} = Q_{\text{perm}} * K_0 + K_0 * \gamma * h_{s/2} = 0.00 \quad \text{kN/m}^2 \quad - \text{Testa muro}$$

$$P_{\text{piede}} = P_{\text{testa}} + K_0 * \gamma * S_{f/2} = 37.82 \quad \text{kN/m}^2 \quad - \text{Asse fondazione}$$

2.1.3 PEDEMONTANA DELLE MARCHE

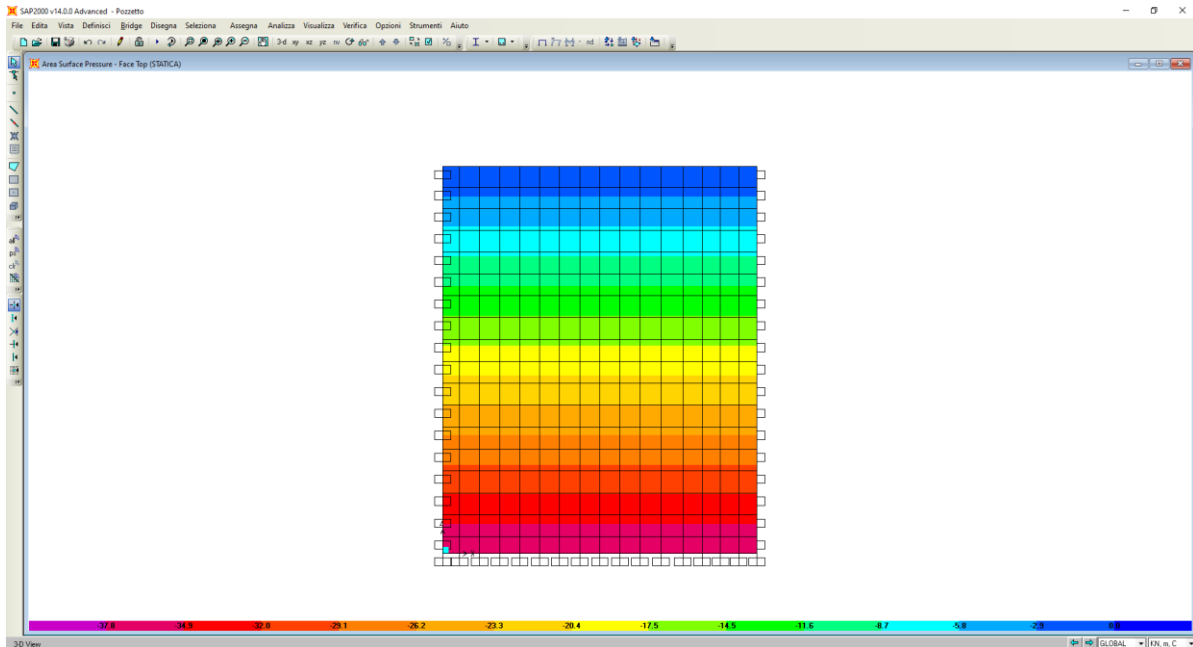
3° stralcio funzionale: Castelraimondo nord – Castelraimondo sud

4° stralcio funzionale: Castelraimondo sud – innesto S.S. 77 a Muccia

OPERE D'ARTE MINORI

Tombino circolare DN 1500 - Relazione tecnica e di calcolo

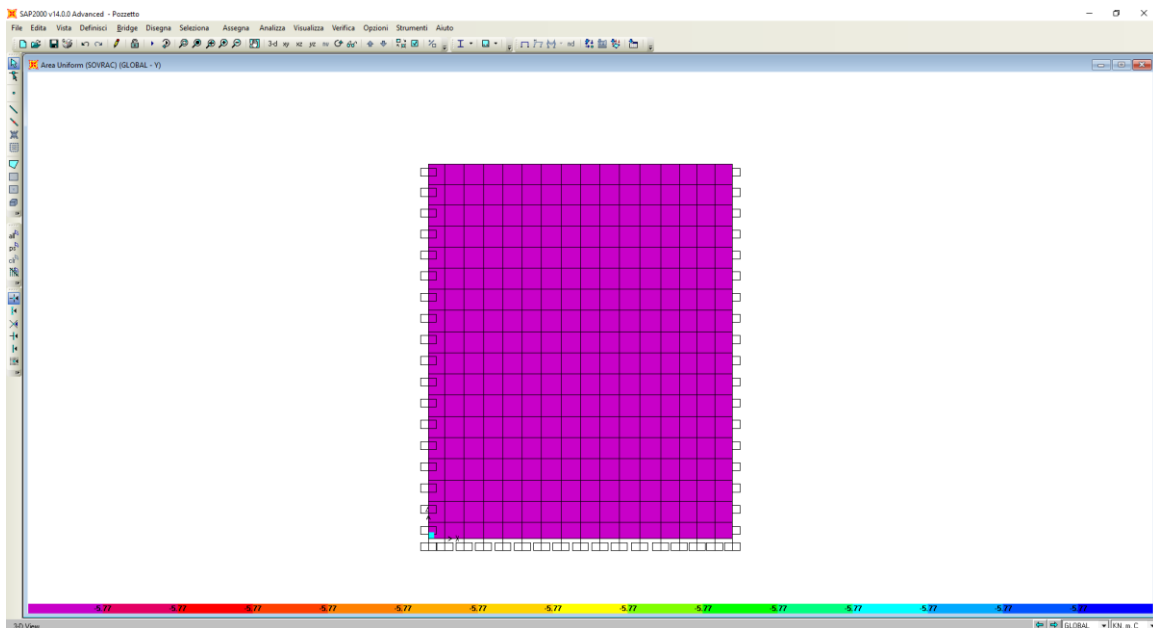
Opera L0703	Tratto 213	Settore E	CEE 16	WBS 010061	Id. doc. REL	N. prog. 01	Rev. A	Pag. di Pag. 82 di 317
----------------	---------------	--------------	-----------	---------------	--------------------	-------------------	-----------	------------------------------



Sovraccarico Accidentale

Come in precedenza, in favore di sicurezza si assume un sovraccarico accidentale da cantiere pari a 10 kN/m², pertanto si ha:

$$P_q = Q_{sov} \cdot K_o = 5.77 \text{ kN/m}^2$$



2.1.3 PEDEMONTANA DELLE MARCHE

3° stralcio funzionale: Castelraimondo nord – Castelraimondo sud

4° stralcio funzionale: Castelraimondo sud – innesto S.S. 77 a Muccia

OPERE D'ARTE MINORI

Tombino circolare DN 1500 - Relazione tecnica e di calcolo

Opera L0703	Tratto 213	Settore E	CEE 16	WBS 010061	Id. doc. REL	N. prog. 01	Rev. A	Pag. di Pag. 83 di 317
----------------	---------------	--------------	-----------	---------------	--------------------	-------------------	-----------	------------------------------

Sismica

Per il calcolo dell'**incremento di spinta sismica** si è seguita la formulazione di WOOD:

$$\Delta S = \frac{a_g}{g} \cdot S \cdot \gamma \cdot (H - h) \quad \text{-incremento di spinta uniformemente distribuito sul ritto (kN/m)}$$

Da cui

$$\Delta Pa = S \cdot a_g / g \cdot \gamma \cdot H_{tot}^2 / h = 1.364 \cdot 0.220 \cdot 19 \cdot 3.60^2 / 3.45 = 21.42 \text{ kN/m}^2$$

La formulazione di WOOD è valida per opere rigide e prive di spostamento

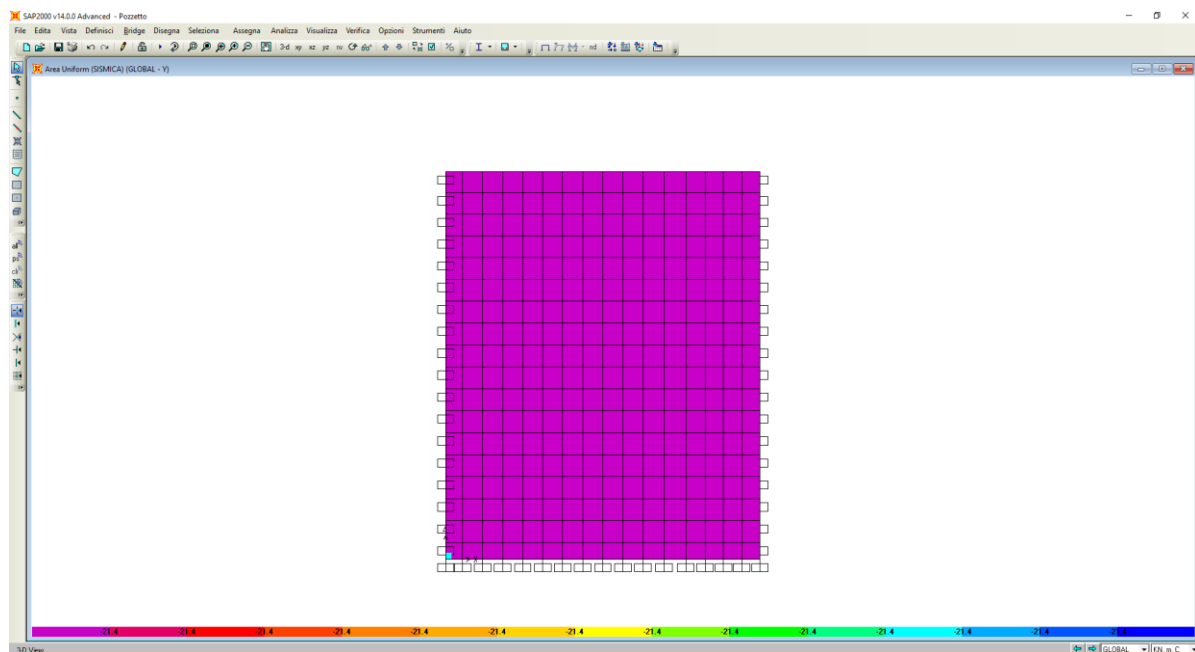
Per le **inerzie sismiche** sulle masse strutturali, si determina l'accelerazione orizzontale e verticale da applicare alla massa dell'opera in esame, che risulta pari a:

$$a_{max,h} = a_{g,h} / g \cdot S = 0.300 \quad [m/s^2]$$

$$a_{max,v} = 0.5 \cdot a_{g,h} / g \cdot S = 0.150 \quad [m/s^2]$$

Tale accelerazione è applicata automaticamente dal software di calcolo alle varie masse strutturali secondo la loro reale distribuzione.

$$F_{h, orizz} = 0.3000 \cdot W \quad (W \text{ viene calcolato automaticamente dal programma})$$



Incremento di spinta sismica



2.1.3 PEDEMONTANA DELLE MARCHE

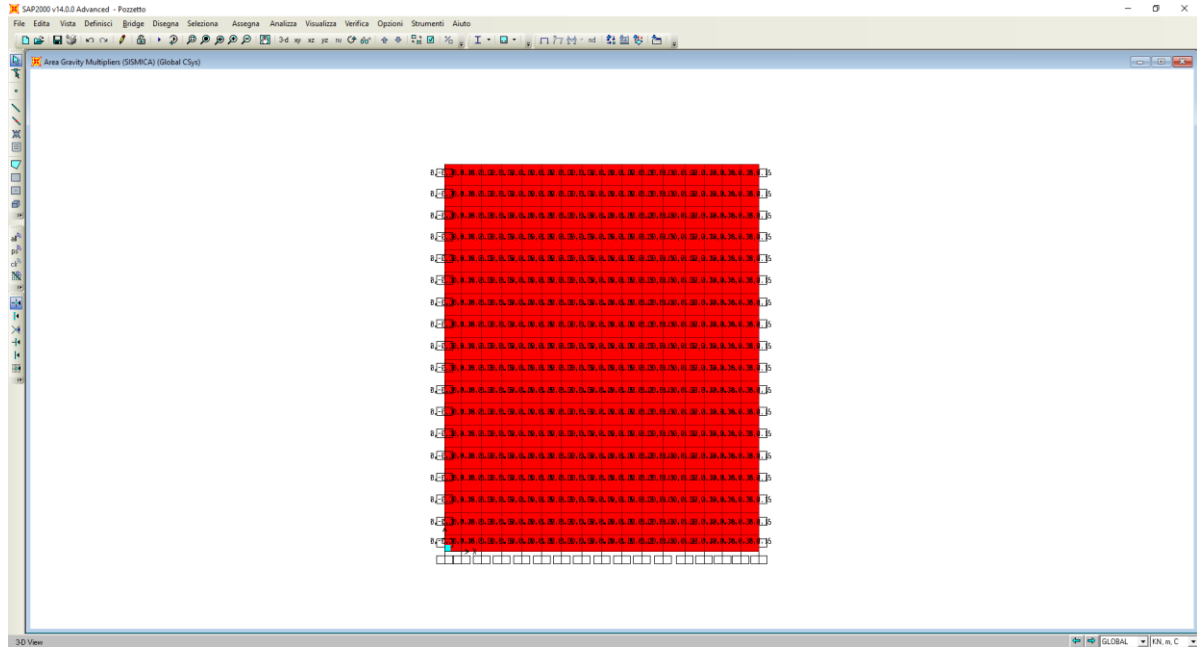
3° stralcio funzionale: Castelraimondo nord – Castelraimondo sud

4° stralcio funzionale: Castelraimondo sud – innesto S.S. 77 a Muccia

OPERE D'ARTE MINORI

Tombino circolare DN 1500 - Relazione tecnica e di calcolo

Opera L0703	Tratto 213	Settore E	CEE 16	WBS 010061	Id. doc. REL	N. prog. 01	Rev. A	Pag. di Pag. 84 di 317
----------------	---------------	--------------	-----------	---------------	--------------------	-------------------	-----------	------------------------------



Moltiplicatori gravitazionali per le forze inerziali

Opera L0703	Tratto 213	Settore E	CEE 16	WBS 010061	Id. doc. REL	N. prog. 01	Rev. A	Pag. di Pag. 85 di 317
----------------	---------------	--------------	-----------	---------------	--------------------	-------------------	-----------	------------------------------

14.1 COMBINAZIONI DI CARICO

Le combinazioni di carico, considerate ai fini delle verifiche, sono stabilite in modo da garantire la sicurezza in conformità a quanto prescritto al cap. 2 delle NTC 2008.

14.1.1 Combinazioni per la verifica allo SLU e SLE

Gli stati limite ultimi delle opere interrato si riferiscono allo sviluppo di meccanismi di collasso, determinati dalla mobilitazione della resistenza del terreno, e al raggiungimento della resistenza degli elementi strutturali che compongono l'opera.

Le verifiche agli stati limite ultimi devono essere eseguiti in riferimento ai seguenti stati limite:

- SLU di tipo geotecnico (GEO) e di equilibrio di corpo rigido (EQU)
 - collasso per carico limite dell'insieme fondazione-terreno;
- SLU di tipo strutturale (STR)
 - raggiungimento della resistenza negli elementi strutturali.

Le verifiche saranno condotte secondo l'approccio progettuale "Approccio 1", utilizzando i coefficienti parziali riportati nelle Tabelle sottostanti (vedi DM 14/01/ 2008 NTC) per i parametri geotecnici e le azioni.

combinazione 1 → (A1+M1+R1) → STR
 combinazione 2 → (A2+M2+R2) → GEO (carico limite)

Tabella 6.2.II - Coefficienti parziali per i parametri del terreno

PARAMETRO	GRANDEZZA ALLA QUALE APPLICARE IL COEFF. PARZIALE	COEFFICIENTE PARZIALE γ_M	M ₁	M ₂
Tangente dell'angolo di resistenza al taglio	$\tan \phi'_k$	$\gamma_{\phi'}$	1	1.25
Coesione efficace	c'_k	$\gamma_{c'}$	1	1.25
Resistenza non drenata	c'_{uk}	γ_{cu}	1	1.4
Peso dell'unità di volume	γ	γ_γ	1	1

Nella tabella 5.1.V è indicato un coefficiente maggiore di uno per gli effetti a sfavorevoli e un coefficiente minore del precedente, per gli effetti a favorevoli.

I coefficienti di amplificazione dei carichi γ e i coefficienti di combinazione Ψ sono riportati nelle tabelle 5.1.VI.

In particolare, nel calcolo della struttura in oggetto si fa riferimento alla combinazione A1 STR.

2.1.3 PEDEMONTANA DELLE MARCHE
3° stralcio funzionale: Castelraimondo nord – Castelraimondo sud
4° stralcio funzionale: Castelraimondo sud – innesto S.S. 77 a Muccia

OPERE D'ARTE MINORI

Tombino circolare DN 1500 - Relazione tecnica e di calcolo

Opera L0703	Tratto 213	Settore E	CEE 16	WBS 010061	Id. doc. REL	N. prog. 01	Rev. A	Pag. di Pag. 86 di 317
----------------	---------------	--------------	-----------	---------------	--------------------	-------------------	-----------	------------------------------

Tabella 5.1.V – Coefficienti parziali di sicurezza per le combinazioni di carico agli SLU

		Coefficiente	EQU ⁽¹⁾	A1 STR	A2 GEO
Carichi permanenti	favorevoli	γ_{G1}	0,90	1,00	1,00
	sfavorevoli		1,10	1,35	1,00
Carichi permanenti non strutturali ⁽²⁾	favorevoli	γ_{G2}	0,00	0,00	0,00
	sfavorevoli		1,50	1,50	1,30
Carichi variabili da traffico	favorevoli	γ_Q	0,00	0,00	0,00
	sfavorevoli		1,35	1,35	1,15
Carichi variabili	favorevoli	γ_{Qi}	0,00	0,00	0,00
	sfavorevoli		1,50	1,50	1,30
Distorsioni e presollecitazioni di progetto	favorevoli	$\gamma_{\epsilon 1}$	0,90	1,00	1,00
	sfavorevoli		1,00 ⁽³⁾	1,00 ⁽⁴⁾	1,00
Ritiro e viscosità, Variazioni termiche, Cedimenti vincolari	favorevoli	$\gamma_{\epsilon 2}, \gamma_{\epsilon 3}, \gamma_{\epsilon 4}$	0,00	0,00	0,00
	sfavorevoli		1,20	1,20	1,00

⁽¹⁾ Equilibrio che non coinvolga i parametri di deformabilità e resistenza del terreno; altrimenti si applicano i valori di GEO.

⁽²⁾ Nel caso in cui i carichi permanenti non strutturali (ad es. carichi permanenti portati) siano compiutamente definiti si potranno adottare gli stessi coefficienti validi per le azioni permanenti.

⁽³⁾ 1,30 per instabilità in strutture con precompressione esterna

⁽⁴⁾ 1,20 per effetti locali

Tabella 5.1.VI - Coefficienti ψ per le azioni variabili per ponti stradali e pedonali

Azioni	Gruppo di azioni (Tabella 5.1.IV)	Coefficiente ψ_0 di combinazione	Coefficiente ψ_1 (valori frequenti)	Coefficiente ψ_2 (valori quasi permanenti)
Azioni da traffico (Tabella 5.1.IV)	Schema 1 (Carichi tandem)	0,75	0,75	0,0
	Schemi 1, 5 e 6 (Carichi distribuiti)	0,40	0,40	0,0
	Schemi 3 e 4 (carichi concentrati)	0,40	0,40	0,0
	Schema 2	0,0	0,75	0,0
	2	0,0	0,0	0,0
	3	0,0	0,0	0,0
Vento q_s	Vento a ponte scarico SLU e SLE	0,6	0,2	0,0
	Esecuzione	0,8	----	0,0
	Vento a ponte carico	0,6		
Neve q_s	SLU e SLE	0,0	0,0	0,0
	esecuzione	0,8	0,6	0,5
Temperatura	T_k	0,6	0,6	0,5

2.1.3 PEDEMONTANA DELLE MARCHE

3° stralcio funzionale: Castelraimondo nord – Castelraimondo sud

4° stralcio funzionale: Castelraimondo sud – innesto S.S. 77 a Muccia

OPERE D'ARTE MINORI

Tombino circolare DN 1500 - Relazione tecnica e di calcolo

Opera L0703	Tratto 213	Settore E	CEE 16	WBS 010061	Id. doc. REL	N. prog. 01	Rev. A	Pag. di Pag. 87 di 317
----------------	---------------	--------------	-----------	---------------	--------------------	-------------------	-----------	------------------------------

I valori del coefficiente ψ_{2i} sono quelli riportati nella tabella 5.1.VI della norma; la stessa propone nel caso di ponti, e più in generale per opere stradali, di assumere per i carichi dovuti al transito dei mezzi $\psi_{2i} = 0.0$.

Ai fini delle verifiche degli **stati limite ultimi** si riportano per comodità le combinazioni delle azioni riportate nella normativa sui ponti alla quale è possibile fare riferimento per la simbologia adottata:

$$\text{STR}) \Rightarrow \gamma_{G1} \cdot G_1 + \gamma_{G2} \cdot G_2 + \gamma_{Q1} \cdot Q_{k1} + \sum_i \psi_{0i} \cdot Q_{ki} \Rightarrow (\Phi_d' = \Phi_k')$$

Ai fini delle verifiche degli **stati limite di esercizio** (fessurazione) si definiscono le seguenti combinazioni:

$$\text{Rara)} \Rightarrow G_1 + G_2 + Q_{k1} + \sum_i \psi_{0i} \cdot Q_{ki}$$

$$\text{Frequente)} \Rightarrow G_1 + G_2 + \psi_{11} \cdot Q_{k1} + \sum_i \psi_{2i} \cdot Q_{ki}$$

$$\text{Quasi permanente)} \Rightarrow G_1 + G_2 + \psi_{21} \cdot Q_{k1} + \sum_i \psi_{2i} \cdot Q_{ki}$$

Per la **condizione sismica**, le combinazioni per gli stati limite ultimi da prendere in considerazione sono le seguenti:

$$\text{STR-SISMICHE)} \Rightarrow E + G_1 + G_2 + \sum_i \psi_{2i} \cdot Q_{ki} \Rightarrow (\Phi_d' = \Phi_k')$$

Dove:

$$E = \pm 1.00 \times E_y \pm 0.30 \times E_z \quad \text{oppure} \quad E = \pm 0.30 \times E_y \pm 1.00 \times E_z$$

Avendo indicato con E_y e E_z rispettivamente le componenti orizzontale e verticale dell'azione sismica.

Gli effetti dell'azione sismica saranno valutati tenendo conto delle masse associate ai seguenti carichi gravitazionali:

$$G_1 + G_2 + \sum_i \psi_{2i} \cdot Q_{ki}$$

Le combinazioni di carico vengono ottenute combinando opportunamente i coefficienti innanzi detti.

2.1.3 PEDEMONTANA DELLE MARCHE

3° stralcio funzionale: Castelraimondo nord – Castelraimondo sud

4° stralcio funzionale: Castelraimondo sud – innesto S.S. 77 a Muccia

OPERE D'ARTE MINORI

Tombino circolare DN 1500 - Relazione tecnica e di calcolo

Opera L0703	Tratto 213	Settore E	CEE 16	WBS 010061	Id. doc. REL	N. prog. 01	Rev. A	Pag. di Pag. 88 di 317
----------------	---------------	--------------	-----------	---------------	--------------------	-------------------	-----------	------------------------------

Di seguito vengono riportate le combinazioni di carico elementari esplicitate:

TABLE: Combination Definitions				
ComboName	ComboType	CaseType	CaseName	ScaleFactor
Text	Text	Text	Text	Unitless
SLU1	Linear Add	Linear Static	LOAD	1.35
SLU1		Linear Static	STATICA	1.35
SLU2	Linear Add	Linear Static	LOAD	1.35
SLU2		Linear Static	STATICA	1.35
SLU2		Linear Static	SOVRAC	1.5
SISM1	Linear Add	Linear Static	LOAD	1
SISM1		Linear Static	STATICA	1
SISM1		Linear Static	SISMICA	1
SLE1	Linear Add	Linear Static	LOAD	1
SLE1		Linear Static	STATICA	1
SLE2	Linear Add	Linear Static	LOAD	1
SLE2		Linear Static	STATICA	1
SLE2		Linear Static	SOVRAC	1
FRE	Linear Add	Linear Static	LOAD	1
FRE		Linear Static	STATICA	1
FRE		Linear Static	SOVRAC	0.75
QP	Linear Add	Linear Static	LOAD	1
QP		Linear Static	STATICA	1

14.1.2 Stato limite di apertura delle fessure

Per le verifiche a fessurazione si adotta la combinazione caratteristica FREQUENTE e QUASI PERMANENTE, così come richiesto del DM 14.1.2008 per gli SLE.

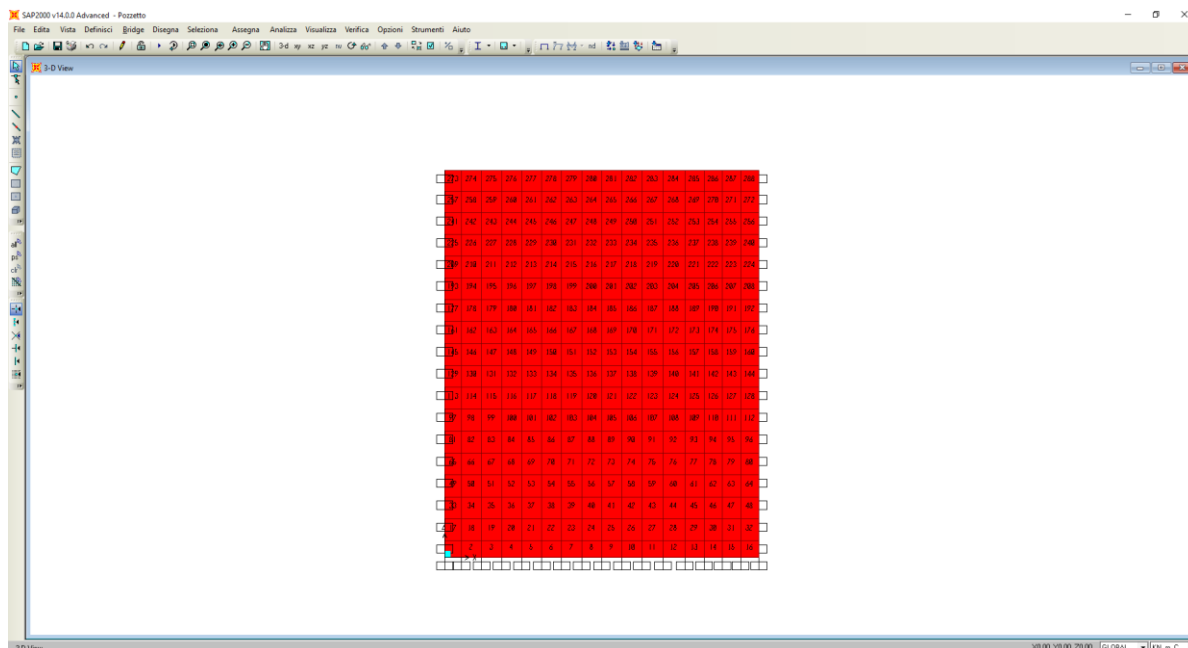
Pertanto l'apertura convenzionale delle fessure dovrà risultare:

- a) $\delta_f \leq w_1 = 0.20$ mm per strutture in condizioni ambientali aggressive e molto aggressive, così come identificate nel par. 4.1.2.2.4.3 del DM 14.1.2008, per tutte le strutture a permanente contatto con il terreno e per le zone non ispezionabili di tutte le strutture;
- b) $\delta_f \leq w_2 = 0.30$ mm per strutture in condizioni ambientali ordinarie secondo il citato paragrafo del DM 14.1.2008.

Opera L0703	Tratto 213	Settore E	CEE 16	WBS 010061	Id. doc. REL	N. prog. 01	Rev. A	Pag. di Pag. 89 di 317
----------------	---------------	--------------	-----------	---------------	--------------------	-------------------	-----------	------------------------------

15. ANALISI DELLA STRUTTURA

Lo studio del comportamento statico e sismico dell'opera è stato condotto attraverso un'analisi ad elementi finiti (FEM) di un modello bidimensionale considerato rappresentativo dell'opera. In particolare, l'opera è stata modellata con elementi shell a quattro nodi. La mesh adottata presenta dimensione caratteristica variabile nell'intorno di 0.3-0.15 m.



Modellazione del manufatto

Ciascun elemento beam risulta caratterizzato dallo spessore reale dell'elemento strutturale cui corrisponde.

Risultati principali

Si riportano di seguito i diagrammi delle principali sollecitazioni relative ai valori combinati dei contributi di carico considerati (F22 = azione assiale; V13 = azione tagliante orizzontale; V23 = azione tagliante verticale; M11 = momento flettente orizzontale; M22 = momento flettente verticale).

2.1.3 PEDEMONTANA DELLE MARCHE

3° stralcio funzionale: Castelraimondo nord – Castelraimondo sud

4° stralcio funzionale: Castelraimondo sud – innesto S.S. 77 a Muccia

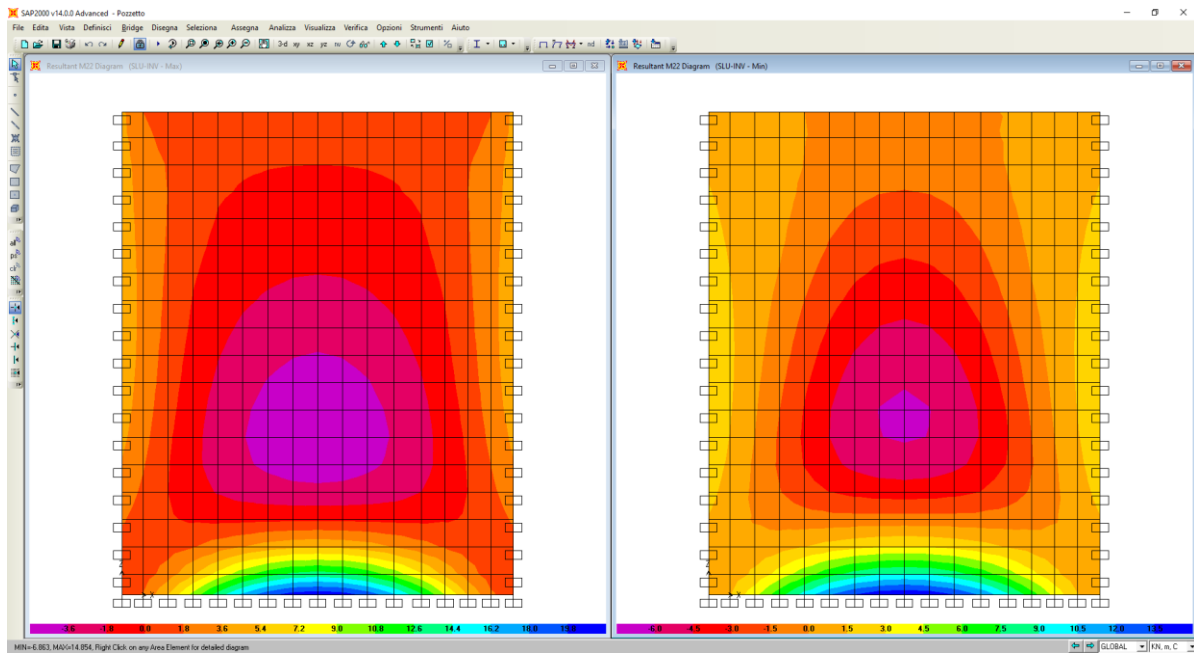
OPERE D'ARTE MINORI

Tombino circolare DN 1500 - Relazione tecnica e di calcolo

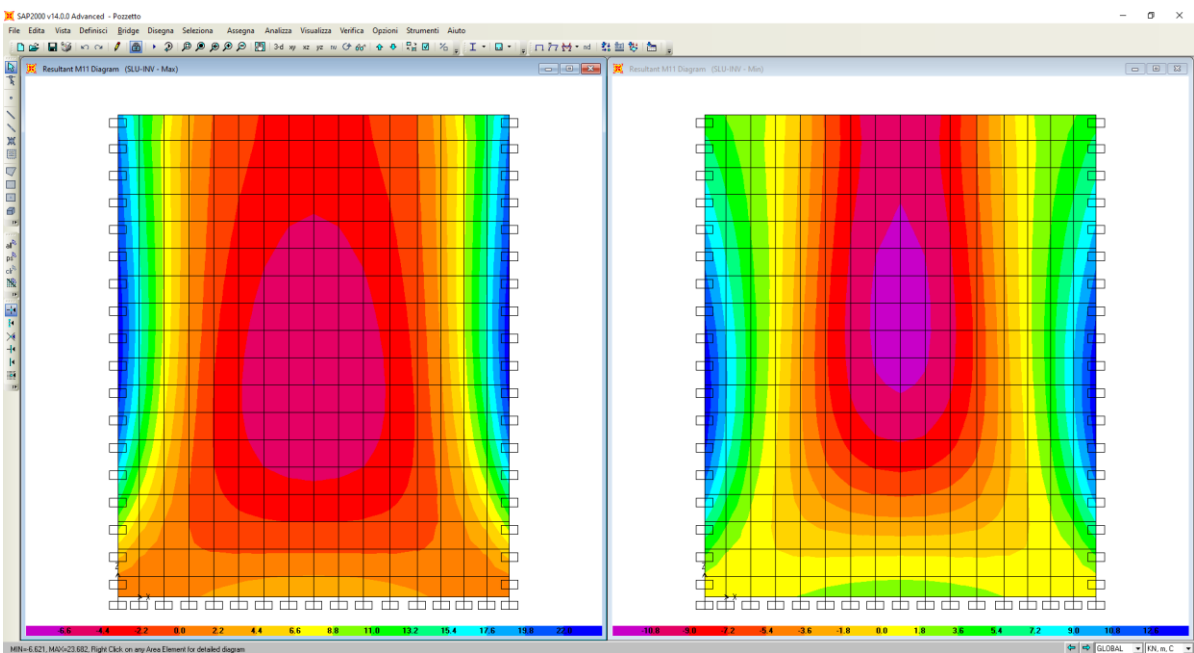
Opera L0703	Tratto 213	Settore E	CEE 16	WBS 010061	Id. doc. REL	N. prog. 01	Rev. A	Pag. di Pag. 90 di 317
----------------	---------------	--------------	-----------	---------------	--------------------	-------------------	-----------	------------------------------

15.1 DIAGRAMMI DELLE SOLLECITAZIONI

Di seguito vengono riportate l'andamento delle sollecitazioni interne per i diversi involuipi delle combinazioni di carico considerate.



Involuppo Momenti Flettenti SLU: M22 (\pm)



Involuppo Momenti Flettenti SLU: M11(\pm)

2.1.3 PEDEMONTANA DELLE MARCHE

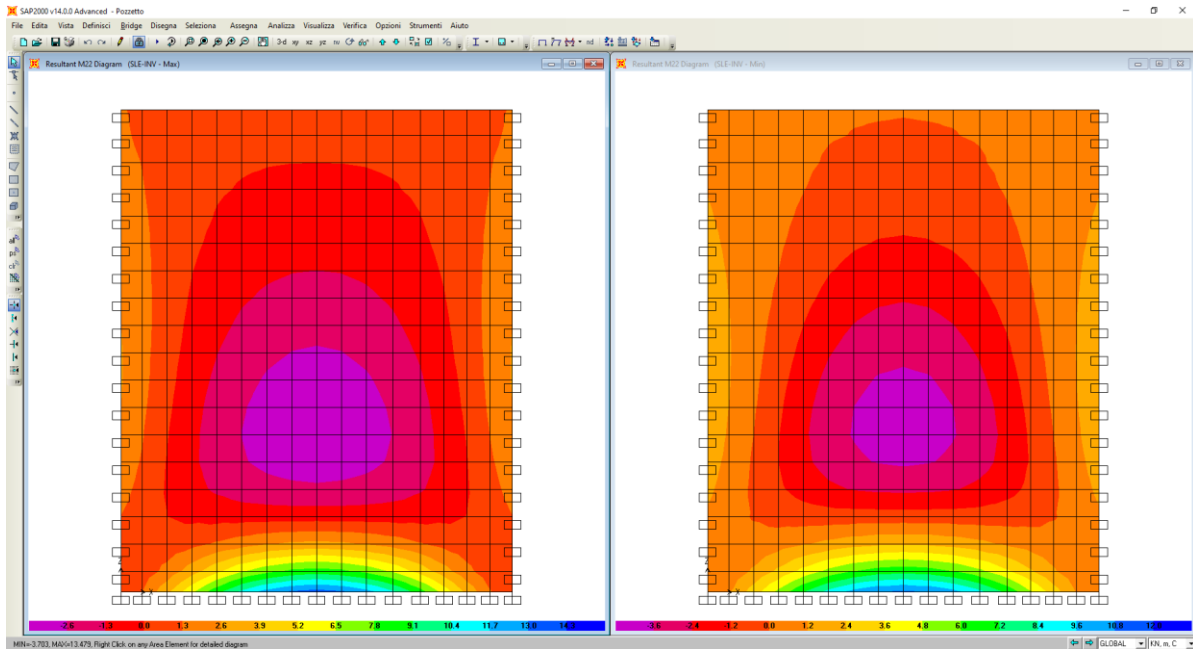
3° stralcio funzionale: Castelraimondo nord – Castelraimondo sud

4° stralcio funzionale: Castelraimondo sud – innesto S.S. 77 a Muccia

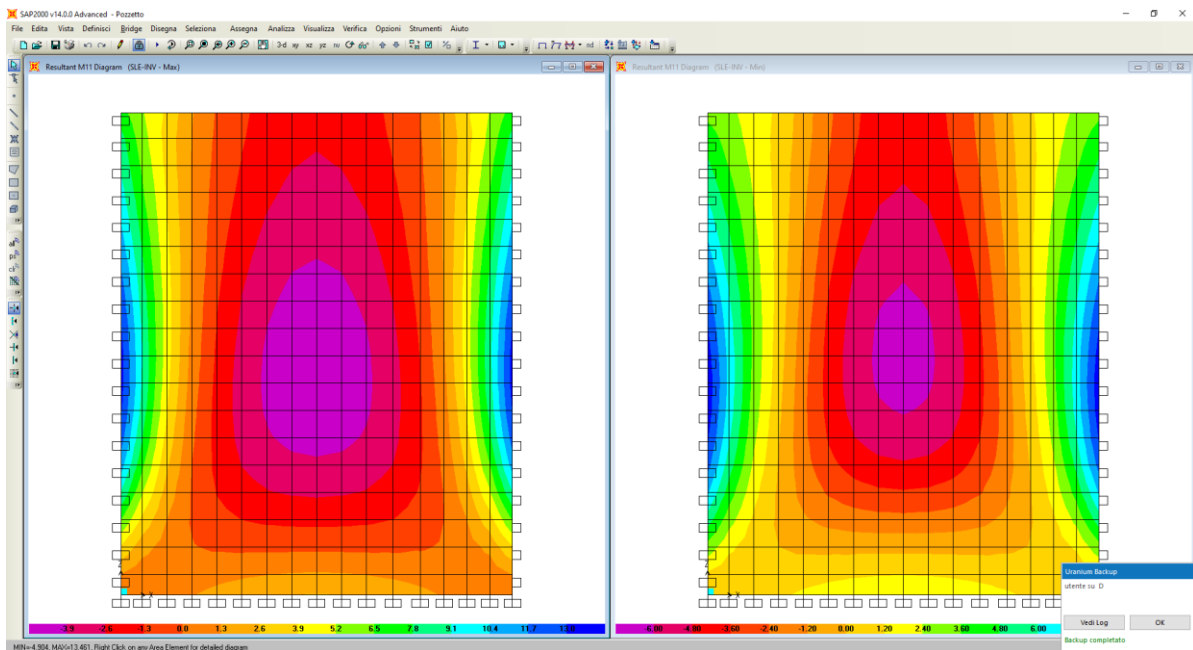
OPERE D'ARTE MINORI

Tombino circolare DN 1500 - Relazione tecnica e di calcolo

Opera L0703	Tratto 213	Settore E	CEE 16	WBS 010061	Id. doc. REL	N. prog. 01	Rev. A	Pag. di Pag. 91 di 317
----------------	---------------	--------------	-----------	---------------	--------------------	-------------------	-----------	------------------------------



Inviluppo Momenti Flettenti SLE: M22 (\pm)



Inviluppo Momenti Flettenti SLE: M11 (\pm)

2.1.3 PEDEMONTANA DELLE MARCHE

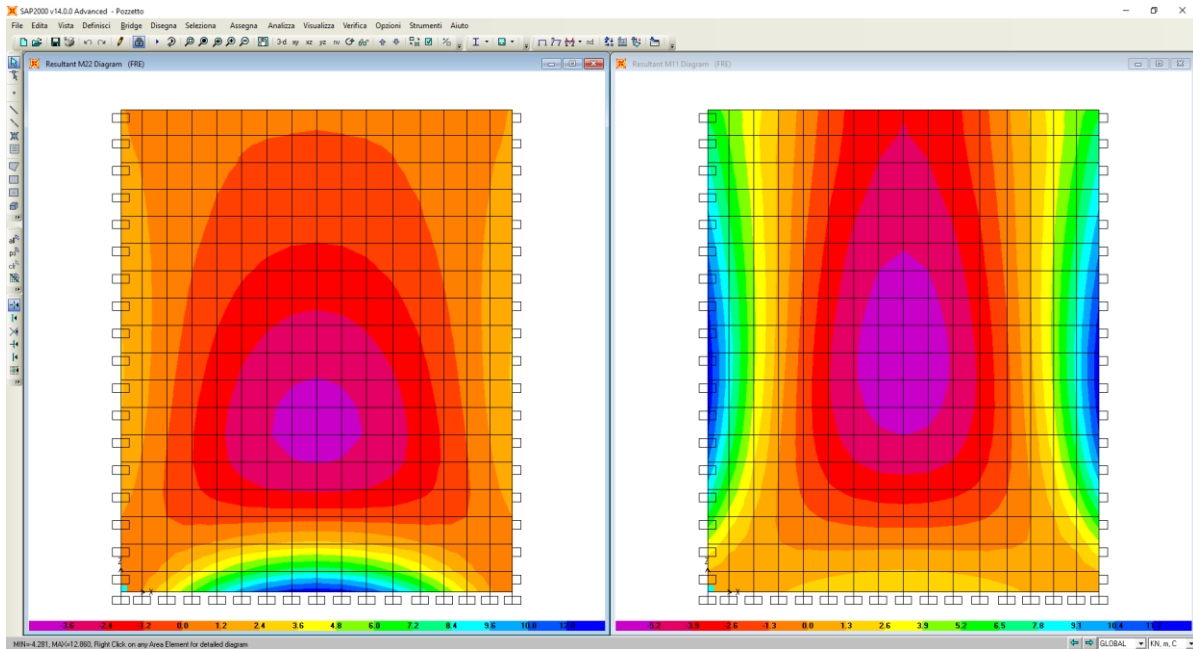
3° stralcio funzionale: Castelraimondo nord – Castelraimondo sud

4° stralcio funzionale: Castelraimondo sud – innesto S.S. 77 a Muccia

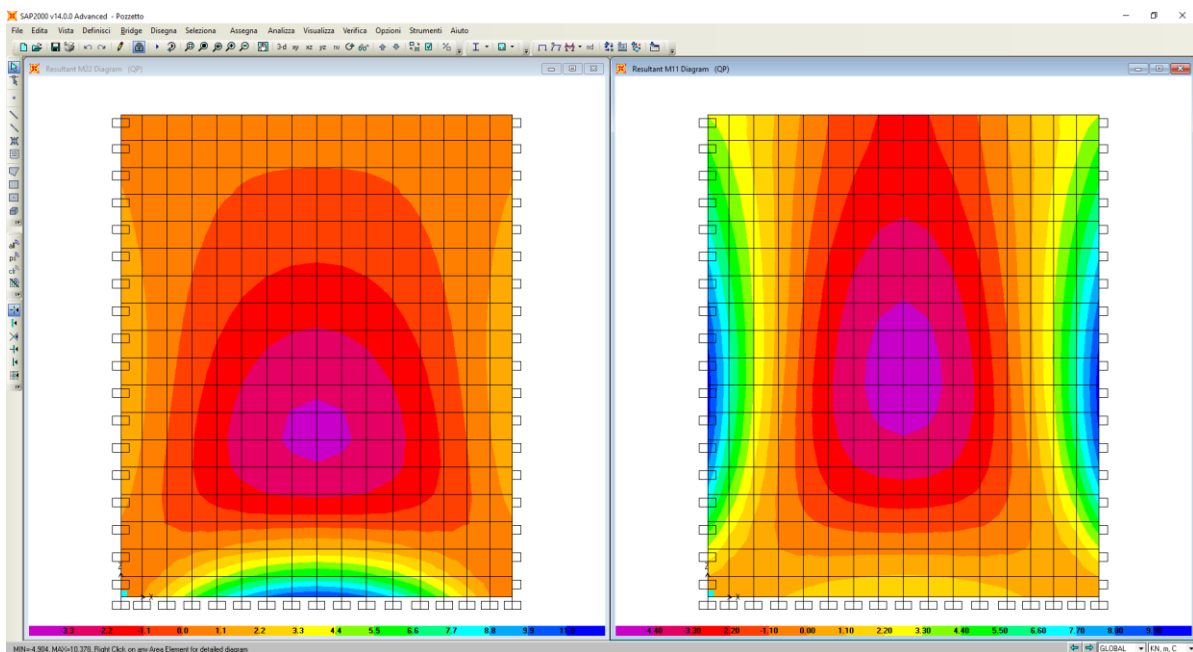
OPERE D'ARTE MINORI

Tombino circolare DN 1500 - Relazione tecnica e di calcolo

Opera L0703	Tratto 213	Settore E	CEE 16	WBS 010061	Id. doc. REL	N. prog. 01	Rev. A	Pag. di Pag. 92 di 317
----------------	---------------	--------------	-----------	---------------	--------------------	-------------------	-----------	------------------------------



Involuppo Momenti Flettenti Freq: M22 (±)-M11(±)



Involuppo Momenti Flettenti Quasi Permanenti: M22 (±)-M11(±)

2.1.3 PEDEMONTANA DELLE MARCHE

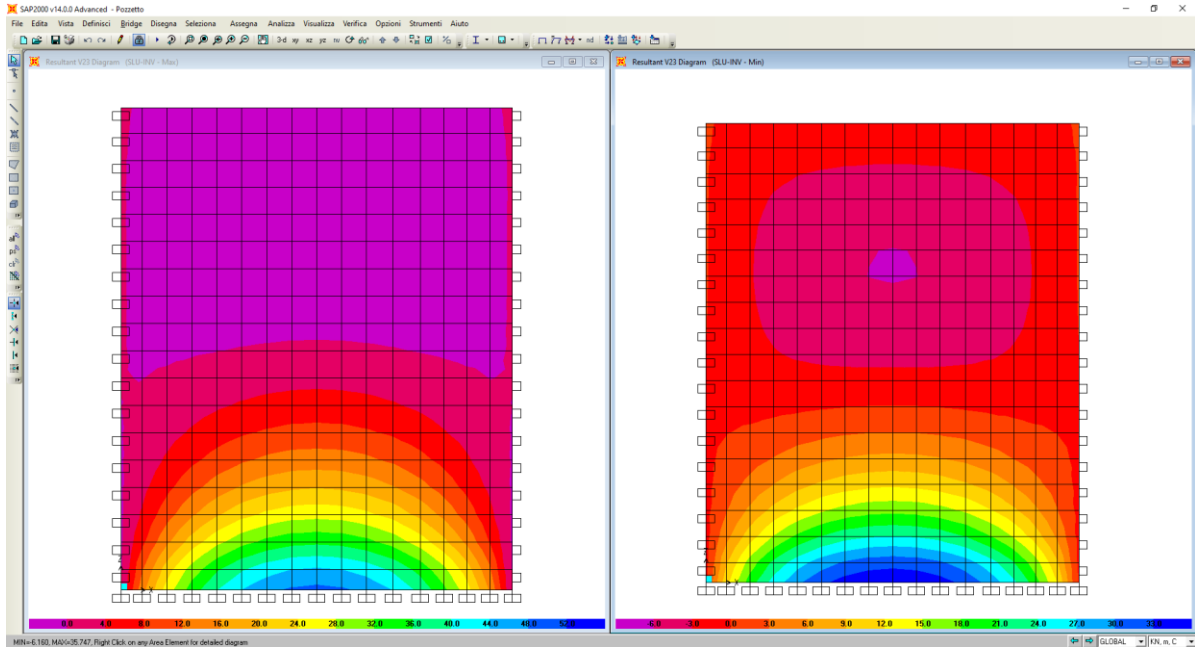
3° stralcio funzionale: Castelraimondo nord – Castelraimondo sud

4° stralcio funzionale: Castelraimondo sud – innesto S.S. 77 a Muccia

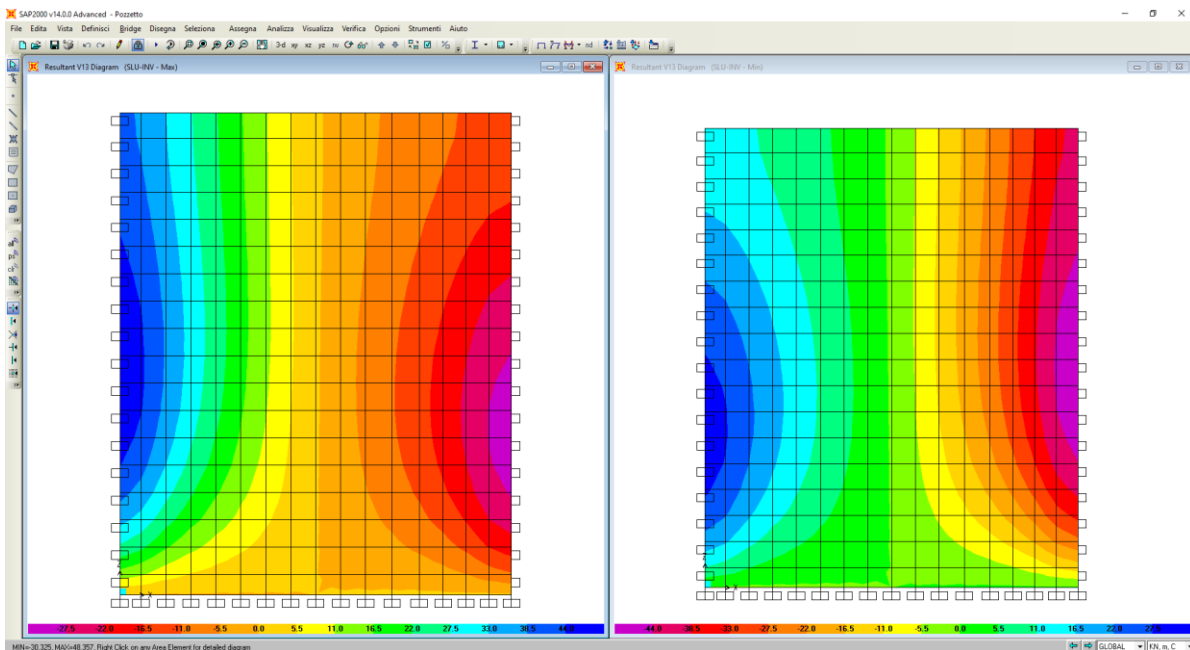
OPERE D'ARTE MINORI

Tombino circolare DN 1500 - Relazione tecnica e di calcolo

Opera L0703	Tratto 213	Settore E	CEE 16	WBS 010061	Id. doc. REL	N. prog. 01	Rev. A	Pag. di Pag. 93 di 317
----------------	---------------	--------------	-----------	---------------	--------------------	-------------------	-----------	------------------------------



Involuppo Sollecitazioni di Taglio SLU: V23 (\pm)



Involuppo Sollecitazioni di Taglio SLU: V13 (\pm)

2.1.3 PEDEMONTANA DELLE MARCHE

3° stralcio funzionale: Castelraimondo nord – Castelraimondo sud

4° stralcio funzionale: Castelraimondo sud – innesto S.S. 77 a Muccia

OPERE D'ARTE MINORI

Tombino circolare DN 1500 - Relazione tecnica e di calcolo

Opera L0703	Tratto 213	Settore E	CEE 16	WBS 010061	Id. doc. REL	N. prog. 01	Rev. A	Pag. di Pag. 94 di 317
----------------	---------------	--------------	-----------	---------------	--------------------	-------------------	-----------	------------------------------

15.2 VERIFICHE

Le verifiche degli elementi strutturali che compongono l'opera, sono state eseguite mediante il metodo degli Stati Limite.

Verifica materiali:

Stato Limite Ultimo

Coefficiente di sicurezza calcestruzzo γ_c	1.50
Fattore riduzione da resistenza cubica a cilindrica	0.83
Fattore di riduzione per carichi di lungo periodo	0.85
Coefficiente di sicurezza acciaio	1.15

Verifica Taglio - Metodo dell'inclinazione variabile del traliccio

$$V_{Rd} = [0.18 \cdot k \cdot (100.0 \cdot \rho_l \cdot f_{ck})^{1/3} / \gamma_c + 0.15 \cdot \sigma_{cp}] \cdot b_w \cdot d > (v_{min} + 0.15 \cdot \sigma_{cp}) \cdot b_w \cdot d$$

$$V_{Rsd} = 0.9 \cdot d \cdot A_{sw} / s \cdot (\text{ctg} \alpha + \text{ctg} \theta) \cdot \sin \alpha$$

$$V_{Rcd} = 0.9 \cdot d \cdot b_w \cdot \alpha_c \cdot f_{cd} \cdot (\text{ctg}(\theta) + \text{ctg}(\alpha)) / (1.0 + \text{ctg} \theta^{1/2})$$

con:

d altezza utile sezione [mm]

b_w larghezza minima sezione [mm]

σ_{cp} tensione media di compressione [N/mm²]

ρ_l rapporto geometrico di armatura

A_{sw} area armatura trasversale [mm²]

S interasse tra due armature trasversali consecutive [mm]

α_c coefficiente maggiorativo, funzione di f_{cd} e σ_{cp}

$$f_{cd} = 0.5 \cdot f_{cd}$$

$$k = 1 + (200/d)^{1/2}$$

$$v_{min} = 0.035 \cdot k^{3/2} \cdot f_{ck}^{1/2}$$

Stato Limite di Esercizio

Criteria di scelta per verifiche tensioni di esercizio:

Ambiente poco aggressivo

2.1.3 PEDEMONTANA DELLE MARCHE

3° stralcio funzionale: Castelraimondo nord – Castelraimondo sud

4° stralcio funzionale: Castelraimondo sud – innesto S.S. 77 a Muccia

OPERE D'ARTE MINORI

Tombino circolare DN 1500 - Relazione tecnica e di calcolo

Opera	Tratto	Settore	CEE	WBS	Id. doc. REL	N. prog.	Rev.	Pag. di Pag.
L0703	213	E	16	010061		01	A	95 di 317

Limite tensioni di compressione nel calcestruzzo (comb. rare) $0.60 f_{ck}$

Limite tensioni di compressione nel calcestruzzo (comb. quasi perm.) $0.45 f_{ck}$

Limite tensioni di trazione nell'acciaio (comb. rare) $0.80 f_{yk}$

Criteria verifiche a fessurazione:

Armatura poco sensibile

Ambiente aggressivo

Apertura limite fessure espresse in [mm]

Apertura limite fessure $w_1 = 0.20$ $w_2 = 0.30$ $w_3 = 0.40$

Tutte le Verifiche secondo condotte con :

Norme Tecniche 2008 - Approccio 1

Copriferro sezioni = 4.00 [cm]

Le verifiche in oggetto sono risultate tutte soddisfatte, come si vede da uno stralcio dei tabulati di calcolo di seguito riportate, mentre i tabulati completi sono riportati negli "Allegati di calcolo"

Ipotesi alla base delle verifiche condotte

La verifica delle sezioni in c.a. viene effettuata attraverso il programma SEZ CA. Tale programma consente di effettuare il calcolo di verifica di sezioni di forma rettangolare agli stati limite ultimi e di esercizio in accordo con le NTC'08 e la nuova versione dell'Eurocodice 2 (UNI EN 1992-1-1).

Il calcolo del momento resistente avviene considerando i seguenti legami costitutivi del calcestruzzo e dell'acciaio:



Legame costitutivo $\sigma = 0.20 \sigma_{calcestruzzo} + 0.35 \sigma_{acciaio}$ per il calcestruzzo e legame costitutivo elastico-perfettamente plastico per l'acciaio. ϵ

La procedura seguita è di tipo iterativo e consiste dapprima nella determinazione della posizione dell'asse neutro rispetto al bordo compresso e nel successivo calcolo del momento resistente di progetto MRd.

Per le verifiche tensionali si procede alla definizione dello stato tensionale lato calcestruzzo e lato

2.1.3 PEDEMONTANA DELLE MARCHE

3° stralcio funzionale: Castelraimondo nord – Castelraimondo sud

4° stralcio funzionale: Castelraimondo sud – innesto S.S. 77 a Muccia

OPERE D'ARTE MINORI

Tombino circolare DN 1500 - Relazione tecnica e di calcolo

Opera L0703	Tratto 213	Settore E	CEE 16	WBS 010061	Id. doc. REL	N. prog. 01	Rev. A	Pag. di Pag. 96 di 317
----------------	---------------	--------------	-----------	---------------	--------------------	-------------------	-----------	------------------------------

acciaio nel rispetto delle seguenti ipotesi di calcolo:

- conservazione delle sezioni piane durante la flessione
- comportamento elastico (validità della legge di Hooke)
- perfetta aderenza fra acciaio e calcestruzzo
- si considera il calcestruzzo teso fessurato sin dall'inizio

Le tensioni massime e minime del calcestruzzo e dell'acciaio sono ricavate dopo aver calcolato la posizione dell'asse neutro e i momenti statici della sezione di calcestruzzo reagente e delle barre di armature d'acciaio ordinario.

15.3 VERIFICHE DELLE ARMATURE

Per ciascun elemento strutturale di volta in volta vengono considerate diverse sezioni di verifica. Per ciascuna di esse viene specificato il quantitativo di armatura predisposto, sulla base del quale vengono condotte le verifiche strutturali riportate nei paragrafi seguenti.

Le sollecitazioni flettenti positive tendono a fessurare le fibre interne. Le sollecitazioni assiali positive sono di compressione.

15.3.1 Riepilogo delle sollecitazioni di verifica

Di seguito viene riportate le tabelle riepilogative delle sollecitazioni di verifica nelle sezioni più significative:

Combinazione	M22 kNm	M11 kNm	V23 kN	V13 kN
SLU	21.16	23.68	49.11	48.36
	-8.68	11.71	-6.16	-48.12
SLE	13.48	13.43	-	-
	-4.47	-6.50	-	-
Freq.	12.86	12.69	-	-
	-4.28	-6.09	-	-
Q.P.	11.00	10.38	-	-
	-3.70	-4.90	-	-

2.1.3 PEDEMONTANA DELLE MARCHE

3° stralcio funzionale: Castelraimondo nord – Castelraimondo sud

4° stralcio funzionale: Castelraimondo sud – innesto S.S. 77 a Muccia

OPERE D'ARTE MINORI

Tombino circolare DN 1500 - Relazione tecnica e di calcolo

Opera L0703	Tratto 213	Settore E	CEE 16	WBS 010061	Id. doc. REL	N. prog. 01	Rev. A	Pag. di Pag. 97 di 317
----------------	---------------	--------------	-----------	---------------	--------------------	-------------------	-----------	------------------------------

15.4 RIEPILOGO DELLE VERIFICA DI RESISTENZA

Di seguito si riassumono le caratteristiche geometriche (Larghezza della sezione B e altezza della sezione H) e le armature assunte per il dimensionamento dei principali elementi strutturali (numero, diametro e posizione delle barre previste per l'elemento di lunghezza unitaria).

Inoltre, avendo le sollecitazioni lo stesso ordine di grandezza si è utilizzata la stessa armatura longitudinale e trasversale, pertanto le verifiche vengono condotte non le sole sollecitazioni massime.

15.4.1 Armature Verticali/orizzontali

Le sollecitazioni di verifica sono riportate nelle tabelle seguenti.

ARMATURE VERTICALI		
	Mmax (kNm)	Tmax (kN)
SLU - STATICA	23.68/-11.71	49.11
SLE - RARA	13.48/-6.50	/
SLE - FREQUENTE	12.86/-6.09	/
SLE - QUASI PERMANENTE	11.00/-4.90	/

Nota: M positivo se tende le fibre contro terra.

Caratteristiche geometriche della sezione

Larghezza b	100 cm
Altezza h	30 cm
Armatura tesa 1° strato Aa	1Φ12/20 = 5.65 cm ²
Copriferro 1° strato c1	5.80 cm
Armatura tesa 2° strato Aa	
Copriferro 2° strato c2	
Armatura Compresa A'a	1Φ12/20 = 5.65 cm ²
Copriferro armatura compressa c'	5.80 cm

Le sollecitazioni per l'acciaio sono state ottenute trascurando, a favore di sicurezza, le azioni normali di compressione.

2.1.3 PEDEMONTANA DELLE MARCHE

3° stralcio funzionale: Castelraimondo nord – Castelraimondo sud

4° stralcio funzionale: Castelraimondo sud – innesto S.S. 77 a Muccia

OPERE D'ARTE MINORI

Tombino circolare DN 1500 - Relazione tecnica e di calcolo

Opera L0703	Tratto 213	Settore E	CEE 16	WBS 010061	Id. doc. REL	N. prog. 01	Rev. A	Pag. di Pag. 98 di 317
----------------	---------------	--------------	-----------	---------------	--------------------	-------------------	-----------	------------------------------

Verifiche allo stato limite ultimo per flessione

Sollecitazioni di verifica:

$$N = 0.00 \text{ kN}$$

$$M = 21.16 \text{ kNm}$$

Sollecitazioni ultime:

$$N_u = 0.00 \text{ kN}$$

$$M_u = 60.60 \text{ kNm}$$

$$\text{Coeff. sicurezza} = 2.86$$

Verifiche allo stato limite ultimo per taglio

Verifica a taglio			
<i>Elementi senza armatura trasversale a taglio</i>			
<i>- Verifica del conglomerato</i>			
$VRd = [0.18 \cdot k \cdot (100 \cdot \rho_1 \cdot f_{ck})^{1/3} / \gamma_c + 0.15 \cdot \sigma_{cp}] \cdot bw \cdot d =$	121.65	kN	
$V_{Ed} =$	49.11	kN	ok
con:			
$K = 1 + (200/d)^{1/2} =$	1.909		≤ 2
$R_{ck} =$	40	N/mm ²	
$v_{min} = 0.035 \cdot k^{3/2} \cdot f_{ck}^{1/2} =$	0.532	N/mm ²	
$f_{ck} = 0.83 \cdot R_{ck} =$	33.2	N/mm ²	
$f_{cd} = \alpha_{cc} \cdot f_{ck} / \gamma_c =$	18.81	N/mm ²	
$\rho_1 = A_{sl} / (bw \cdot d) =$	0.00318		≤ 0.02
$d =$	242	mm	
$H =$	300	mm	
$bw =$	1000	mm	
$A_{sl} =$	770	mm ²	(1ϕ12/20)
$N_{Ed} =$	0.00	kN	
$\sigma_{cp} = N_{Ed} / A_c =$	0.000	N/mm ²	$\leq 0.2 \cdot f_{cd}$

Verifiche allo stato limite di esercizio (condizione rara)

Le verifiche da condurre in combinazione rara riguardano le tensioni di esercizio; nello specifico si verifica che le tensioni nei materiali si mantengano nei seguenti limiti:

$$\sigma_c \leq 0.60 f_{ck} = 0.60 \cdot 33.20 = 19.92 \text{ N/mm}^2$$

$$\sigma_f \leq 0.80 f_{yk} = 0.80 \cdot 450 = 360 \text{ N/mm}^2$$

Sollecitazioni di verifica:

$$N = 0.00 \text{ kN}$$

2.1.3 PEDEMONTANA DELLE MARCHE

3° stralcio funzionale: Castelraimondo nord – Castelraimondo sud

4° stralcio funzionale: Castelraimondo sud – innesto S.S. 77 a Muccia

OPERE D'ARTE MINORI

Tombino circolare DN 1500 - Relazione tecnica e di calcolo

Opera L0703	Tratto 213	Settore E	CEE 16	WBS 010061	Id. doc. REL	N. prog. 01	Rev. A	Pag. di Pag. 99 di 317
----------------	---------------	--------------	-----------	---------------	--------------------	-------------------	-----------	------------------------------

$$M = 13.48 \text{ kNm}$$

pertanto:

$$\sigma_c = 2.16 \text{ N/mm}^2$$

$$\sigma_f = 106.63 \text{ N/mm}^2$$

Le verifiche sono rispettate.

Verifiche allo stato limite di esercizio (condizione frequente)

Le verifiche da condurre in combinazione frequente riguardano l'apertura delle fessure; nello specifico si verifica che l'ampiezza delle fessure si mantenga inferiore al valore limite:

$$w_k \leq w_2 = 0.300 \text{ mm.}$$

Nel caso in esame la sezione si fessura.

Sollecitazioni di verifica:

$$N = 0.00 \text{ kN}$$

$$M = 12.86 \text{ kNm}$$

pertanto:

$$w_k = 0.087 \text{ mm} \leq w_2.$$

Verifiche allo stato limite di esercizio (condizione quasi permanente)

Le verifiche da condurre in combinazione quasi permanente riguardano sia la tensione di esercizio del calcestruzzo sia l'apertura delle fessure; nello specifico si verifica che la tensione nel calcestruzzo si mantenga nel seguente limite:

$$\sigma_c \leq 0.45 f_{ck} = 0.45 * 33.20 = 14.94 \text{ N/mm}^2$$

e che l'ampiezza delle fessure si mantenga inferiore al valore limite:

Sollecitazioni di verifica:

$$N = 0.00 \text{ kN}$$

$$M = 11.00 \text{ kNm}$$

pertanto:

$$\sigma_c = 1.76 \text{ N/mm}^2$$

$$w_k \leq w_1 = 0.074 \text{ mm.}$$



2.1.3 PEDEMONTANA DELLE MARCHE

3° stralcio funzionale: Castelraimondo nord – Castelraimondo sud

4° stralcio funzionale: Castelraimondo sud – innesto S.S. 77 a Muccia

OPERE D'ARTE MINORI

Tombino circolare DN 1500 - Relazione tecnica e di calcolo

Opera L0703	Tratto 213	Settore E	CEE 16	WBS 010061	Id. doc. REL	N. prog. 01	Rev. A	Pag. di Pag. 100 di 317
----------------	---------------	--------------	-----------	---------------	--------------------	-------------------	-----------	-------------------------------

ALLEGATO 1

File di input/output DEL TOMBINO

2.1.3 PEDEMONTANA DELLE MARCHE

3° stralcio funzionale: Castelraimondo nord – Castelraimondo sud

4° stralcio funzionale: Castelraimondo sud – innesto S.S. 77 a Muccia

OPERE D'ARTE MINORI

Tombino circolare DN 1500 - Relazione tecnica e di calcolo

Opera L0703	Tratto 213	Settore E	CEE 16	WBS 010061	Id. doc. REL	N. prog. 01	Rev. A	Pag. di Pag. 101 di 317
----------------	---------------	--------------	-----------	---------------	--------------------	-------------------	-----------	-------------------------------

Calcolo del carico sulla calotta

Pressione Geostatica

In questo caso la pressione in calotta viene calcolata come prodotto tra il peso di volume del terreno per l'altezza del ricoprimento (Spessore dello strato di terreno superiore). Quindi la pressione in calotta è fornita dalla seguente relazione:

$$P_v = \gamma H$$

Se sul profilo del piano campagna sono presenti dei sovraccarichi, concentrati e/o distribuiti, la diffusione di questi nel terreno avviene secondo un angolo, rispetto alla verticale, pari a 35.00°.

Spinta sui piedritti

Spinta attiva - Metodo di Coulomb

La teoria di Coulomb considera l'ipotesi di un cuneo di spinta a monte della parete che si muove rigidamente lungo una superficie di rottura rettilinea. Dall'equilibrio del cuneo si ricava la spinta che il terreno esercita sull'opera di sostegno. In particolare Coulomb ammette, al contrario della teoria di Rankine, l'esistenza di attrito fra il terreno e la parete, e quindi la retta di spinta risulta inclinata rispetto alla normale alla parete stesso di un angolo di attrito terra-parete.

L'espressione della spinta esercitata da un terrapieno, di peso di volume γ , su una parete di altezza H , risulta espressa secondo la teoria di Coulomb dalla seguente relazione (per terreno incoerente)

$$S = 1/2 \gamma H^2 K_a$$

K_a rappresenta il coefficiente di spinta attiva di Coulomb nella versione riveduta da Muller-Breslau, espresso come

$$K_a = \frac{\sin(\alpha + \phi)}{\sin^2 \alpha \sin(\alpha - \delta) \left[1 + \frac{\sqrt{[\sin(\phi + \delta) \sin(\phi - \beta)]}}{\sqrt{[\sin(\alpha - \delta) \sin(\alpha + \beta)]}} \right]^2}$$

dove ϕ è l'angolo d'attrito del terreno, α rappresenta l'angolo che la parete forma con l'orizzontale ($\alpha = 90^\circ$ per parete verticale), δ è l'angolo d'attrito terreno-parete, β è l'inclinazione del terrapieno rispetto all'orizzontale.

La spinta risulta inclinata dell'angolo d'attrito terreno-parete δ rispetto alla normale alla parete.

Il diagramma delle pressioni del terreno sulla parete risulta triangolare con il vertice in alto. Il punto di applicazione della spinta si trova in corrispondenza del baricentro del diagramma delle pressioni ($1/3 H$ rispetto alla base della parete). L'espressione di K_a perde di significato per $\beta > \phi$. Questo coincide con quanto si intuisce fisicamente: la pendenza del terreno a monte della parete non può superare l'angolo di natural declivio del terreno stesso.

Nel caso di terreno dotato di attrito e coesione c l'espressione della pressione del terreno ad una generica profondità z vale

$$\sigma_a = \gamma z K_a - 2 c \sqrt{K_a}$$

Spinta in presenza di falda

2.1.3 PEDEMONTANA DELLE MARCHE

3° stralcio funzionale: Castelraimondo nord – Castelraimondo sud

4° stralcio funzionale: Castelraimondo sud – innesto S.S. 77 a Muccia

OPERE D'ARTE MINORI

Tombino circolare DN 1500 - Relazione tecnica e di calcolo

Opera	Tratto	Settore	CEE	WBS	Id. doc. REL	N. prog.	Rev.	Pag. di Pag.
L0703	213	E	16	010061		01	A	102 di 317

Nel caso in cui a monte della parete sia presente la falda il diagramma delle pressioni sulla parete risulta modificato a causa della sottospinta che l'acqua esercita sul terreno. Il peso di volume del terreno al di sopra della linea di falda non subisce variazioni. Viceversa al di sotto del livello di falda va considerato il peso di volume di galleggiamento

$$\gamma_a = \gamma_{sat} - \gamma_w$$

dove γ_{sat} è il peso di volume saturo del terreno (dipendente dall'indice dei pori) e γ_w è il peso di volume dell'acqua. Quindi il diagramma delle pressioni al di sotto della linea di falda ha una pendenza minore. Al diagramma così ottenuto va sommato il diagramma triangolare legato alla pressione idrostatica esercitata dall'acqua.

Spinta a Riposo

Si assume che sui piedritti agisca la spinta calcolata in condizioni di riposo. Il coefficiente di spinta a riposo è espresso dalla relazione

$$K_0 = 1 - \sin\phi$$

dove ϕ rappresenta l'angolo d'attrito interno del terreno di rinfianco.

Quindi la pressione laterale, ad una generica profondità z e la spinta totale sulla parete di altezza H valgono

$$\sigma = \gamma z K_0 + p_v K_0$$

$$S = 1/2 \gamma H^2 K_0 + p_v K_0 H$$

dove p_v è la pressione verticale agente in corrispondenza della calotta.

Spinta in presenza di sisma - Formula di Wood

Spinta del terreno nel caso di strutture rigide.

Nel caso di strutture rigide completamente vincolate, in modo tale che non può svilupparsi nel terreno uno stato di spinta attiva, nonché nel caso di muri verticali con terrapieno a superficie orizzontale, l'incremento dinamico di spinta del terreno può essere calcolato come:

$$\Delta P_d = \alpha \gamma H^2$$

$$\alpha = a_g / g * S_s * \beta_m * S_t$$

H è l'altezza sulla quale agisce la spinta. Il punto di applicazione va preso a metà altezza.

Verifica al carico limite

Il rapporto fra il carico limite in fondazione e la componente normale della risultante dei carichi trasmessi dal muro sul terreno di fondazione deve essere superiore a η_q . Cioè, detto Q_u , il carico limite ed R la risultante verticale dei carichi in fondazione, deve essere:

$$\frac{Q_u}{R} \geq \eta_q$$

Terzaghi ha proposto la seguente espressione per il calcolo della capacità portante di una fondazione superficiale.

$$q_u = c N_c s_c + q N_q + 0.5 B \gamma N_s s_y$$

2.1.3 PEDEMONTANA DELLE MARCHE

3° stralcio funzionale: Castelraimondo nord – Castelraimondo sud

4° stralcio funzionale: Castelraimondo sud – innesto S.S. 77 a Muccia

OPERE D'ARTE MINORI

Tombino circolare DN 1500 - Relazione tecnica e di calcolo

Opera L0703	Tratto 213	Settore E	CEE 16	WBS 010061	Id. doc. REL	N. prog. 01	Rev. A	Pag. di Pag. 103 di 317
----------------	---------------	--------------	-----------	---------------	--------------------	-------------------	-----------	-------------------------------

La simbologia adottata è la seguente:

c	coesione del terreno in fondazione;
ϕ	angolo di attrito del terreno in fondazione;
γ	peso di volume del terreno in fondazione;
B	larghezza della fondazione;
D	profondità del piano di posa;
q	pressione geostatica alla quota del piano di posa.

I fattori di capacità portante sono espressi dalle seguenti relazioni:

$$N_q = \frac{e^{2(0.75\pi - \phi/2)\text{tg}(\phi)}}{2\cos^2(45 + \phi/2)}$$

$$N_c = (N_q - 1)\text{ctg}\phi$$

$$N_\gamma = \frac{\text{tg}\phi}{2} \left(\frac{K_{p\gamma}}{\cos^2\phi} - 1 \right)$$

I fattori di forma s_c e s_γ che compaiono nella espressione di q_u dipendono dalla forma della fondazione. In particolare valgono 1 per fondazioni nastriformi o rettangolari allungate e valgono rispettivamente 1.3 e 0.8 per fondazioni quadrate.

termine $K_{p\gamma}$ che compare nell'espressione di N_γ non ha un'espressione analitica. Pertanto si assume per N_γ l'espressione proposta da Meyerof

$$N_\gamma = (N_q - 1)\text{tg}(1.4*\phi)$$

Strategia di soluzione

A partire dal tipo di terreno, dalla geometria e dai sovraccarichi agenti il programma è in grado di conoscere tutti i carichi agenti sulla struttura per ogni combinazione di carico.

La struttura scatolare viene schematizzata come un telaio piano e viene risolta mediante il metodo degli elementi finiti (FEM). Più dettagliatamente il telaio viene discretizzato in una serie di elementi connessi fra di loro nei nodi.

Il terreno di rinfianco e di fondazione viene invece schematizzato con una serie di elementi molle non reagenti a trazione (modello di Winkler). L'area della singola molla è direttamente proporzionale alla costante di Winkler del terreno e all'area di influenza della molla stessa.

A partire dalla matrice di rigidezza del singolo elemento, K_e , si assembla la matrice di rigidezza di tutta la struttura K . Tutti i carichi agenti sulla struttura vengono trasformati in carichi nodali (reazioni di incastro perfetto) ed inseriti nel vettore dei carichi nodali p .

Indicando con u il vettore degli spostamenti nodali (incogniti), la relazione risolutiva può essere scritta nella forma

$$K u = p$$

Da questa equazione matriciale si ricavano gli spostamenti incogniti u

$$u = K^{-1} p$$

Noti gli spostamenti nodali è possibile risalire alle sollecitazioni nei vari elementi.

La soluzione del sistema viene fatta per ogni combinazione di carico agente sullo scatolare. Il successivo calcolo delle armature nei vari elementi viene condotto tenendo conto delle condizioni più gravose che si possono verificare nelle sezioni fra tutte le combinazioni di carico.

2.1.3 PEDEMONTANA DELLE MARCHE

3° stralcio funzionale: Castelraimondo nord – Castelraimondo sud

4° stralcio funzionale: Castelraimondo sud – innesto S.S. 77 a Muccia

OPERE D'ARTE MINORI

Tombino circolare DN 1500 - Relazione tecnica e di calcolo

Opera L0703	Tratto 213	Settore E	CEE 16	WBS 010061	Id. doc. REL	N. prog. 01	Rev. A	Pag. di Pag. 104 di 317
----------------	---------------	--------------	-----------	---------------	--------------------	-------------------	-----------	-------------------------------

Geometria scatolare

Descrizione:	Scatolare circolare		
Diametro esterno verticale	1.82	[m]	
Diametro esterno orizzontale	1.82	[m]	
Spessore	0.16	[m]	

Caratteristiche strati terreno

Strato di ricoprimento

Descrizione	Terreno di ricoprimento		
Spessore dello strato	0.85	[m]	
Peso di volume	20.0000	[kN/mc]	
Peso di volume saturo	20.0000	[kN/mc]	
Angolo di attrito	35.00	[°]	
Coesione	0.000	[N/mm ²]	

Strato di rinfiacco

Descrizione	Terreno di rinfiacco		
Peso di volume	20.0000	[kN/mc]	
Peso di volume saturo	20.0000	[kN/mc]	
Angolo di attrito	35.00	[°]	
Angolo di attrito terreno struttura	17.50	[°]	
Coesione	0.000	[N/mm ²]	
Costante di Winkler	0.082	[N/mm ² /cm]	

Strato di base

Descrizione	Terreno di base		
Peso di volume	19.0000	[kN/mc]	
Peso di volume saturo	20.0000	[kN/mc]	
Angolo di attrito	25.00	[°]	
Angolo di attrito terreno struttura	25.00	[°]	
Coesione	0.010	[N/mm ²]	
Costante di Winkler	0.082	[N/mm ² /cm]	
Tensione limite	6.000	[N/mm ²]	

Caratteristiche materiali utilizzati

Materiale calcestruzzo

R _{ck} calcestruzzo	40.000	[N/mm ²]
Peso specifico calcestruzzo	25.0000	[kN/mc]
Modulo elastico E	33149.080	[N/mm ²]
Tensione di snervamento acciaio	450.000	[N/mm ²]
Coeff. omogeneizzazione cls tesoro/compresso (n')	0.50	
Coeff. omogeneizzazione acciaio/cls (n)	15.00	
Coefficiente dilatazione termica	0.0000120	

Materiale calcestruzzo traverso

R _{ck} calcestruzzo	30.000	[N/mm ²]
Peso specifico calcestruzzo	24.5170	[kN/mc]
Modulo elastico E	30976.850	[N/mm ²]
Tensione di snervamento acciaio	450.000	[N/mm ²]
Coeff. omogeneizzazione cls tesoro/compresso (n')	0.50	
Coeff. omogeneizzazione acciaio/cls (n)	15.00	
Coefficiente dilatazione termica	0.0000120	

2.1.3 PEDEMONTANA DELLE MARCHE

3° stralcio funzionale: Castelraimondo nord – Castelraimondo sud

4° stralcio funzionale: Castelraimondo sud – innesto S.S. 77 a Muccia

OPERE D'ARTE MINORI

Tombino circolare DN 1500 - Relazione tecnica e di calcolo

Opera L0703	Tratto 213	Settore E	CEE 16	WBS 010061	Id. doc. REL	N. prog. 01	Rev. A	Pag. di Pag. 105 di 317
----------------	---------------	--------------	-----------	---------------	--------------------	-------------------	-----------	-------------------------------

Condizioni di carico

Convenzioni adottate

Origine in corrispondenza dello spigolo inferiore sinistro della struttura

Carichi verticali positivi se diretti verso il basso

Carichi orizzontali positivi se diretti verso destra

Coppie concentrate positive se antiorarie

Ascisse X (esprese in m) positive verso destra

Ordinate Y (esprese in m) positive verso l'alto

Carichi concentrati espressi in kN

Coppie concentrate espressi in kNm

Carichi distribuiti espressi in kN/m

Simbologia adottata e unità di misura

Forze concentrate

X	ascissa del punto di applicazione dei carichi verticali concentrati
Y	ordinata del punto di applicazione dei carichi orizzontali concentrati
F _y	componente Y del carico concentrato
F _x	componente X del carico concentrato
M	momento

Forze distribuite

X _i , X _f	ascisse del punto iniziale e finale per carichi distribuiti verticali
Y _i , Y _f	ordinate del punto iniziale e finale per carichi distribuiti orizzontali
V _{ni}	componente normale del carico distribuito nel punto iniziale
V _{nf}	componente normale del carico distribuito nel punto finale
V _{ti}	componente tangenziale del carico distribuito nel punto iniziale
V _{tf}	componente tangenziale del carico distribuito nel punto finale
D _{te}	variazione termica lembo esterno espressa in gradi centigradi
D _{ti}	variazione termica lembo interno espressa in gradi centigradi

Condizione di carico n°1 (Peso Proprio)

Condizione di carico n°2 (Spinta terreno sinistra)

Condizione di carico n°3 (Spinta terreno destra)

Condizione di carico n°4 (Sisma da sinistra)

Condizione di carico n°5 (Sisma da destra)

Condizione di carico n° 7 (Permanenti Interni)

Distr	Fondaz.	X _i = 0.00	X _f = 1.82	V _{ni} = 0.00	V _{nf} = 0.00	V _{ti} = 0.00	V _{tf} = 0.00
-------	---------	-----------------------	-----------------------	------------------------	------------------------	------------------------	------------------------

Condizione di carico n° 8 (SpAccSx)

Distr	Terreno	X _i = -6.00	X _f = 0.00	V _{ni} = 20.00	V _{nf} = 20.00		
-------	---------	------------------------	-----------------------	-------------------------	-------------------------	--	--

Condizione di carico n° 9 (Acc. Soletta Camp)

Distr	Traverso	X _i = 0.00	X _f = 1.82	V _{ni} = 9.00	V _{nf} = 9.00	V _{ti} = 53.47	V _{tf} = 53.47
Distr	Traverso	X _i = 0.00	X _f = 1.82	V _{ni} = 90.40	V _{nf} = 90.40	V _{ti} = 0.00	V _{tf} = 0.00

Condizione di carico n° 10 (Variazione Termica Uniforme)

Term	Traverso	D _{te} = 15.00	D _{ti} = 15.00
------	----------	-------------------------	-------------------------

Condizione di carico n° 11 (Variazione termica a farfalla)

Term	Traverso	D _{te} = 2.50	D _{ti} = -2.50
------	----------	------------------------	-------------------------

Condizione di carico n° 12 (Ritiro Traverso)

Term	Traverso	D _{te} = 10.33	D _{ti} = 10.33
------	----------	-------------------------	-------------------------

Condizione di carico n° 13 (Variazione termica farfalla (-))

Term	Traverso	D _{te} = -2.50	D _{ti} = 2.50
------	----------	-------------------------	------------------------

Condizione di carico n° 14 (Variazione Termica Uniforme (-))

2.1.3 PEDEMONTANA DELLE MARCHE

3° stralcio funzionale: Castelraimondo nord – Castelraimondo sud

4° stralcio funzionale: Castelraimondo sud – innesto S.S. 77 a Muccia

OPERE D'ARTE MINORI

Tombino circolare DN 1500 - Relazione tecnica e di calcolo

Opera L0703	Tratto 213	Settore E	CEE 16	WBS 010061	Id. doc. REL	N. prog. 01	Rev. A	Pag. di Pag. 106 di 317
----------------	---------------	--------------	-----------	---------------	--------------------	-------------------	-----------	-------------------------------

Term Traverso $D_{te} = -15.00$ $D_{ti} = -15.00$

Condizione di carico n° 15 (Acc. Soletta App)

Distr	Traverso	$X_i = 0.00$	$X_{ri} = 1.82$	$V_{ni} = 9.00$	$V_{nif} = 9.00$	$V_{ti} = 53.47$ $V_{tif} = 53.47$
Distr	Traverso	$X_i = 0.00$	$X_{ri} = 1.82$	$V_{ni} = 90.40$	$V_{nif} = 90.40$	$V_{ti} = 0.00$ $V_{tif} = 0.00$

Condizione di carico n° 16 (Variazione Termica uniforme)

Term Traverso $D_{te} = 15.00$ $D_{ti} = 15.00$

Condizione di carico n° 17 (Variazione termina uniforme(-))

Term Traverso $D_{te} = -15.00$ $D_{ti} = -15.00$

Condizione di carico n° 18 (variazione termina farfalla)

Term Traverso $D_{te} = 2.50$ $D_{ti} = -2.50$

Condizione di carico n° 19 (variazione termica farfalla (-))

Term Traverso $D_{te} = -2.50$ $D_{ti} = 2.50$

Condizione di carico n° 20 (Acc. Soletta Camp)

Distr	Traverso	$X_i = 0.00$	$X_{ri} = 1.82$	$V_{ni} = 9.00$	$V_{nif} = 9.00$	$V_{ti} = 53.47$ $V_{tif} = 53.47$
Distr	Traverso	$X_i = 0.00$	$X_{ri} = 1.82$	$V_{ni} = 90.40$	$V_{nif} = 90.40$	$V_{ti} = 0.00$ $V_{tif} = 0.00$

Condizione di carico n° 21 (Acc. Soletta App)

Distr	Traverso	$X_i = 0.00$	$X_{ri} = 1.82$	$V_{ni} = 9.00$	$V_{nif} = 9.00$	$V_{ti} = 53.47$ $V_{tif} = 53.47$
Distr	Traverso	$X_i = 0.00$	$X_{ri} = 1.82$	$V_{ni} = 90.40$	$V_{nif} = 90.40$	$V_{ti} = 0.00$ $V_{tif} = 0.00$

Impostazioni di progetto

Verifica materiali:

Stato Limite Ultimo

Coefficiente di sicurezza calcestruzzo γ_c	1.50
Fattore riduzione da resistenza cubica a cilindrica	0.83
Fattore di riduzione per carichi di lungo periodo	0.85
Coefficiente di sicurezza acciaio	1.15
Coefficiente di sicurezza per la sezione	1.00

Verifica Taglio - Metodo dell'inclinazione variabile del traliccio

$$V_{Rd} = [0.18 \cdot k \cdot (100.0 \cdot \rho_l \cdot f_{ck})^{1/3} / \gamma_c + 0.15 \cdot \sigma_{cp}] \cdot b_w \cdot d > (v_{min} + 0.15 \cdot \sigma_{cp}) \cdot b_w \cdot d$$

$$V_{Rsd} = 0.9 \cdot d \cdot A_{sw} / s \cdot f_{yd} \cdot (\text{ctg} \alpha + \text{ctg} \theta) \cdot \sin \alpha$$

$$V_{Rcd} = 0.9 \cdot d \cdot b_w \cdot \alpha_c \cdot f_{cd} \cdot (\text{ctg}(\theta) + \text{ctg}(\alpha)) / (1.0 + \text{ctg} \theta^2)$$

con:

d	altezza utile sezione [mm]
b_w	larghezza minima sezione [mm]
σ_{cp}	tensione media di compressione [N/mm ²]
ρ_l	rapporto geometrico di armatura
A_{sw}	area armatura trasversale [mm ²]
s	interasse tra due armature trasversali consecutive [mm]
α_c	coefficiente maggiorativo, funzione di fcd e σ_{cp}

$$f_{cd} = 0.5 \cdot f_{cd}$$

$$k = 1 + (200/d)^{1/2}$$

$$v_{min} = 0.035 \cdot k^{3/2} \cdot f_{ck}^{1/2}$$

Stato Limite di Esercizio



2.1.3 PEDEMONTANA DELLE MARCHE

3° stralcio funzionale: Castelraimondo nord – Castelraimondo sud

4° stralcio funzionale: Castelraimondo sud – innesto S.S. 77 a Muccia

OPERE D'ARTE MINORI

Tombino circolare DN 1500 - Relazione tecnica e di calcolo

Opera L0703	Tratto 213	Settore E	CEE 16	WBS 010061	Id. doc. REL	N. prog. 01	Rev. A	Pag. di Pag. 107 di 317
----------------	---------------	--------------	-----------	---------------	--------------------	-------------------	-----------	-------------------------------

Criteria di scelta per verifiche tensioni di esercizio:

Ambiente moderatamente aggressivo

Limite tensioni di compressione nel calcestruzzo (comb. rare)

0.60 f_{ck}

Limite tensioni di compressione nel calcestruzzo (comb. quasi perm.)

0.45 f_{ck}

Limite tensioni di trazione nell'acciaio (comb. rare)

0.80 f_{yk}

Criteria verifiche a fessurazione:

Armatura poco sensibile

Apertura limite fessure espresse in [mm]

Apertura limite fessure w1=0.20 w2=0.30 w3=0.40

Verifiche secondo :

Norme Tecniche 2008 - Approccio 1

Copriferro sezioni 3.60 [cm]

2.1.3 PEDEMONTANA DELLE MARCHE

3° stralcio funzionale: Castelraimondo nord – Castelraimondo sud

4° stralcio funzionale: Castelraimondo sud – innesto S.S. 77 a Muccia

OPERE D'ARTE MINORI

Tombino circolare DN 1500 - Relazione tecnica e di calcolo

Opera L0703	Tratto 213	Settore E	CEE 16	WBS 010061	Id. doc. REL	N. prog. 01	Rev. A	Pag. di Pag. 108 di 317
----------------	---------------	--------------	-----------	---------------	--------------------	-------------------	-----------	-------------------------------

Descrizione combinazioni di carico

Simbologia adottata

γ	Coefficiente di partecipazione della condizione
Ψ	Coefficiente di combinazione della condizione
C	Coefficiente totale di partecipazione della condizione

Norme Tecniche 2008

Simbologia adottata

γ_{G1sfav}	Coefficiente parziale sfavorevole sulle azioni permanenti
γ_{G1fav}	Coefficiente parziale favorevole sulle azioni permanenti
γ_{G2sfav}	Coefficiente parziale sfavorevole sulle azioni permanenti non strutturali
γ_{G2fav}	Coefficiente parziale favorevole sulle azioni permanenti non strutturali
γ_Q	Coefficiente parziale sulle azioni variabili
$\gamma_{tan\phi'}$	Coefficiente parziale di riduzione dell'angolo di attrito drenato
$\gamma_{c'}$	Coefficiente parziale di riduzione della coesione drenata
γ_{cu}	Coefficiente parziale di riduzione della coesione non drenata
γ_{qu}	Coefficiente parziale di riduzione del carico ultimo

Coefficienti di partecipazione combinazioni statiche

Coefficienti parziali per le azioni o per l'effetto delle azioni:

<i>Carichi</i>	<i>Effetto</i>		A1	A2
Permanenti	Favorevole	γ_{G1fav}	1.00	1.00
Permanenti	Sfavorevole	γ_{G1sfav}	1.35	1.00
Permanenti non strutturali	Favorevole	γ_{G2fav}	0.00	0.00
Permanenti non strutturali	Sfavorevole	γ_{G2sfav}	1.50	1.30
Variabili	Favorevole	γ_{Qifav}	0.00	0.00
Variabili	Sfavorevole	γ_{Qisfav}	1.50	1.30
Variabili da traffico	Favorevole	γ_{Qfav}	0.00	0.00
Variabili da traffico	Sfavorevole	γ_{Qsfav}	1.35	1.15
Termici	Favorevole	γ_{efav}	0.00	0.00
Termici	Sfavorevole	γ_{esfav}	1.20	1.20

Coefficienti parziali per i parametri geotecnici del terreno:

<i>Parametri</i>		M1	M2
Tangente dell'angolo di attrito	$\gamma_{tan\phi'}$	1.00	1.25
Coesione efficace	$\gamma_{c'}$	1.00	1.25
Resistenza non drenata	γ_{cu}	1.00	1.40
Resistenza a compressione uniassiale	γ_{qu}	1.00	1.60
Peso dell'unità di volume	γ_{γ}	1.00	1.00

Coefficienti di partecipazione combinazioni sismiche

Coefficienti parziali per le azioni o per l'effetto delle azioni:

<i>Carichi</i>	<i>Effetto</i>		A1	A2
Permanenti	Favorevole	γ_{G1fav}	1.00	1.00
Permanenti	Sfavorevole	γ_{G1sfav}	1.00	1.00
Permanenti	Favorevole	γ_{G2fav}	0.00	0.00
Permanenti	Sfavorevole	γ_{G2sfav}	1.00	1.00
Variabili	Favorevole	γ_{Qifav}	0.00	0.00
Variabili	Sfavorevole	γ_{Qisfav}	1.00	1.00
Variabili da traffico	Favorevole	γ_{Qfav}	0.00	0.00
Variabili da traffico	Sfavorevole	γ_{Qsfav}	1.00	1.00
Termici	Favorevole	γ_{efav}	0.00	0.00
Termici	Sfavorevole	γ_{esfav}	1.00	1.00

2.1.3 PEDEMONTANA DELLE MARCHE

3° stralcio funzionale: Castelraimondo nord – Castelraimondo sud

4° stralcio funzionale: Castelraimondo sud – innesto S.S. 77 a Muccia

OPERE D'ARTE MINORI

Tombino circolare DN 1500 - Relazione tecnica e di calcolo

Opera L0703	Tratto 213	Settore E	CEE 16	WBS 010061	Id. doc. REL	N. prog. 01	Rev. A	Pag. di Pag. 109 di 317
----------------	---------------	--------------	-----------	---------------	--------------------	-------------------	-----------	-------------------------------

Coefficienti parziali per i parametri geotecnici del terreno:

Parametri

		M1	M2
Tangente dell'angolo di attrito	$\gamma_{\tan\phi'}$	1.00	1.25
Coesione efficace	$\gamma_{c'}$	1.00	1.25
Resistenza non drenata	γ_{cu}	1.00	1.40
Resistenza a compressione uniassiale	γ_{qu}	1.00	1.60
Peso dell'unità di volume	γ_{γ}	1.00	1.00

Combinazione n° 1 SLU (Caso A1-M1)

	Effetto	γ	Ψ	C
Peso Proprio	Sfavorevole	1.35	1.00	1.35
Spinta terreno sinistra	Sfavorevole	1.35	1.00	1.35
Spinta terreno destra	Sfavorevole	1.35	1.00	1.35
Permanenti_Interni	Sfavorevole	1.35	1.00	1.35

Combinazione n° 2 SLU (Caso A2-M2)

	Effetto	γ	Ψ	C
Peso Proprio	Sfavorevole	1.00	1.00	1.00
Spinta terreno sinistra	Sfavorevole	1.00	1.00	1.00
Spinta terreno destra	Sfavorevole	1.00	1.00	1.00
Permanenti_Interni	Sfavorevole	1.00	1.00	1.00

Combinazione n° 3 SLU (Caso A1-M1)

	Effetto	γ	Ψ	C
Peso Proprio	Sfavorevole	1.35	1.00	1.35
Spinta terreno sinistra	Sfavorevole	1.35	1.00	1.35
Spinta terreno destra	Sfavorevole	1.35	1.00	1.35
Permanenti_Interni	Sfavorevole	1.35	1.00	1.35
SpAccSx	Sfavorevole	1.35	1.00	1.35
Acc_Soletta_Camp	Sfavorevole	1.35	1.00	1.35
Variazione_Termica_Uniforme	Sfavorevole	1.20	0.60	0.72
Variazione termica a farfalla	Sfavorevole	1.20	0.60	0.72
Ritiro Trasverso	Sfavorevole	1.20	0.60	0.72

Combinazione n° 4 SLU (Caso A2-M2)

	Effetto	γ	Ψ	C
Peso Proprio	Sfavorevole	1.00	1.00	1.00
Spinta terreno sinistra	Sfavorevole	1.00	1.00	1.00
Spinta terreno destra	Sfavorevole	1.00	1.00	1.00
Permanenti_Interni	Sfavorevole	1.00	1.00	1.00
SpAccSx	Sfavorevole	1.15	1.00	1.15
Acc_Soletta_Camp	Sfavorevole	1.15	1.00	1.15
Variazione_Termica_Uniforme	Sfavorevole	1.00	0.60	0.60
Variazione termica a farfalla	Sfavorevole	1.00	0.60	0.60
Ritiro Trasverso	Sfavorevole	1.00	0.60	0.60

Combinazione n° 5 SLU (Caso A1-M1)

	Effetto	γ	Ψ	C
Peso Proprio	Sfavorevole	1.35	1.00	1.35
Spinta terreno sinistra	Sfavorevole	1.35	1.00	1.35
Spinta terreno destra	Sfavorevole	1.35	1.00	1.35
Permanenti_Interni	Sfavorevole	1.35	1.00	1.35
SpAccSx	Sfavorevole	1.35	1.00	1.35
Acc_Soletta_Camp	Sfavorevole	1.35	1.00	1.35

2.1.3 PEDEMONTANA DELLE MARCHE

3° stralcio funzionale: Castelraimondo nord – Castelraimondo sud

4° stralcio funzionale: Castelraimondo sud – innesto S.S. 77 a Muccia

OPERE D'ARTE MINORI

Tombino circolare DN 1500 - Relazione tecnica e di calcolo

Opera L0703	Tratto 213	Settore E	CEE 16	WBS 010061	Id. doc. REL	N. prog. 01	Rev. A	Pag. di Pag. 110 di 317
----------------	---------------	--------------	-----------	---------------	--------------------	-------------------	-----------	-------------------------------

Variazione_Termica_Uniforme	Sfavorevole	1.20	1.00	1.20
Variazione termica a farfalla	Sfavorevole	1.20	0.60	0.72
Ritiro Traverso	Sfavorevole	1.20	0.60	0.72

Combinazione n° 6 SLU (Caso A2-M2)

	Effetto	γ	Ψ	C
Peso Proprio	Sfavorevole	1.00	1.00	1.00
Spinta terreno sinistra	Sfavorevole	1.00	1.00	1.00
Spinta terreno destra	Sfavorevole	1.00	1.00	1.00
Permanenti_Interni	Sfavorevole	1.00	1.00	1.00
SpAccSx	Sfavorevole	1.15	1.00	1.15
Acc_Soletta_Camp	Sfavorevole	1.15	1.00	1.15
Variazione_Termica_Uniforme	Sfavorevole	1.00	1.00	1.00
Variazione termica a farfalla	Sfavorevole	1.00	0.60	0.60
Ritiro Traverso	Sfavorevole	1.00	0.60	0.60

Combinazione n° 7 SLU (Caso A1-M1)

	Effetto	γ	Ψ	C
Peso Proprio	Sfavorevole	1.35	1.00	1.35
Spinta terreno sinistra	Sfavorevole	1.35	1.00	1.35
Spinta terreno destra	Sfavorevole	1.35	1.00	1.35
Permanenti_Interni	Sfavorevole	1.35	1.00	1.35
SpAccSx	Sfavorevole	1.35	1.00	1.35
Acc_Soletta_Camp	Sfavorevole	1.35	1.00	1.35
Variazione_Termica_Uniforme	Sfavorevole	1.20	0.60	0.72
Variazione termica a farfalla	Sfavorevole	1.20	1.00	1.20
Ritiro Traverso	Sfavorevole	1.20	0.60	0.72

Combinazione n° 8 SLU (Caso A2-M2)

	Effetto	γ	Ψ	C
Peso Proprio	Sfavorevole	1.00	1.00	1.00
Spinta terreno sinistra	Sfavorevole	1.00	1.00	1.00
Spinta terreno destra	Sfavorevole	1.00	1.00	1.00
Permanenti_Interni	Sfavorevole	1.00	1.00	1.00
SpAccSx	Sfavorevole	1.15	1.00	1.15
Acc_Soletta_Camp	Sfavorevole	1.15	1.00	1.15
Variazione_Termica_Uniforme	Sfavorevole	1.00	0.60	0.60
Variazione termica a farfalla	Sfavorevole	1.00	1.00	1.00
Ritiro Traverso	Sfavorevole	1.00	0.60	0.60

Combinazione n° 9 SLU (Caso A1-M1)

	Effetto	γ	Ψ	C
Peso Proprio	Sfavorevole	1.35	1.00	1.35
Spinta terreno sinistra	Sfavorevole	1.35	1.00	1.35
Spinta terreno destra	Sfavorevole	1.35	1.00	1.35
Permanenti_Interni	Sfavorevole	1.35	1.00	1.35
SpAccSx	Sfavorevole	1.35	1.00	1.35
Acc_Soletta_Camp	Sfavorevole	1.35	1.00	1.35
Variazione_Termica_Uniforme	Sfavorevole	1.20	0.60	0.72
Variazione termica a farfalla	Sfavorevole	1.20	0.60	0.72
Ritiro Traverso	Sfavorevole	1.20	1.00	1.20

Combinazione n° 10 SLU (Caso A2-M2)

	Effetto	γ	Ψ	C
Peso Proprio	Sfavorevole	1.00	1.00	1.00
Spinta terreno sinistra	Sfavorevole	1.00	1.00	1.00
Spinta terreno destra	Sfavorevole	1.00	1.00	1.00

2.1.3 PEDEMONTANA DELLE MARCHE

3° stralcio funzionale: Castelraimondo nord – Castelraimondo sud

4° stralcio funzionale: Castelraimondo sud – innesto S.S. 77 a Muccia

OPERE D'ARTE MINORI

Tombino circolare DN 1500 - Relazione tecnica e di calcolo

Opera L0703	Tratto 213	Settore E	CEE 16	WBS 010061	Id. doc. REL	N. prog. 01	Rev. A	Pag. di Pag. 111 di 317
----------------	---------------	--------------	-----------	---------------	--------------------	-------------------	-----------	-------------------------------

Permanenti_Interni	Sfavorevole	1.00	1.00	1.00
SpAccSx	Sfavorevole	1.15	1.00	1.15
Acc_Soletta_Camp	Sfavorevole	1.15	1.00	1.15
Variazione_Termica_Uniforme	Sfavorevole	1.00	0.60	0.60
Variazione termica a farfalla	Sfavorevole	1.00	0.60	0.60
Ritiro Traverso	Sfavorevole	1.00	1.00	1.00

Combinazione n° 11 SLU (Caso A1-M1)

	Effetto	γ	Ψ	C
Peso Proprio	Sfavorevole	1.35	1.00	1.35
Spinta terreno sinistra	Sfavorevole	1.35	1.00	1.35
Spinta terreno destra	Sfavorevole	1.35	1.00	1.35
Permanenti_Interni	Sfavorevole	1.35	1.00	1.35
SpAccSx	Sfavorevole	1.35	1.00	1.35
Ritiro Traverso	Sfavorevole	1.20	0.60	0.72
Variazione termica farfalla (-)	Sfavorevole	1.20	0.60	0.72
Variazione_Termica_Uniforme (-)	Sfavorevole	1.20	0.60	0.72
Acc_Soletta_Camp_	Sfavorevole	1.35	1.00	1.35

Combinazione n° 12 SLU (Caso A2-M2)

	Effetto	γ	Ψ	C
Peso Proprio	Sfavorevole	1.00	1.00	1.00
Spinta terreno sinistra	Sfavorevole	1.00	1.00	1.00
Spinta terreno destra	Sfavorevole	1.00	1.00	1.00
Permanenti_Interni	Sfavorevole	1.00	1.00	1.00
SpAccSx	Sfavorevole	1.15	1.00	1.15
Ritiro Traverso	Sfavorevole	1.00	0.60	0.60
Variazione termica farfalla (-)	Sfavorevole	1.00	0.60	0.60
Variazione_Termica_Uniforme (-)	Sfavorevole	1.00	0.60	0.60
Acc_Soletta_Camp_	Sfavorevole	1.15	1.00	1.15

Combinazione n° 13 SLU (Caso A1-M1)

	Effetto	γ	Ψ	C
Peso Proprio	Sfavorevole	1.35	1.00	1.35
Spinta terreno sinistra	Sfavorevole	1.35	1.00	1.35
Spinta terreno destra	Sfavorevole	1.35	1.00	1.35
Permanenti_Interni	Sfavorevole	1.35	1.00	1.35
SpAccSx	Sfavorevole	1.35	1.00	1.35
Ritiro Traverso	Sfavorevole	1.20	1.00	1.20
Variazione termica farfalla (-)	Sfavorevole	1.20	0.60	0.72
Variazione_Termica_Uniforme (-)	Sfavorevole	1.20	0.60	0.72
Acc_Soletta_Camp_	Sfavorevole	1.35	1.00	1.35

Combinazione n° 14 SLU (Caso A2-M2)

	Effetto	γ	Ψ	C
Peso Proprio	Sfavorevole	1.00	1.00	1.00
Spinta terreno sinistra	Sfavorevole	1.00	1.00	1.00
Spinta terreno destra	Sfavorevole	1.00	1.00	1.00
Permanenti_Interni	Sfavorevole	1.00	1.00	1.00
SpAccSx	Sfavorevole	1.15	1.00	1.15
Ritiro Traverso	Sfavorevole	1.00	1.00	1.00
Variazione termica farfalla (-)	Sfavorevole	1.00	0.60	0.60
Variazione_Termica_Uniforme (-)	Sfavorevole	1.00	0.60	0.60
Acc_Soletta_Camp_	Sfavorevole	1.15	1.00	1.15

Combinazione n° 15 SLU (Caso A1-M1)

Effetto	γ	Ψ	C
---------	----------	--------	---

2.1.3 PEDEMONTANA DELLE MARCHE

3° stralcio funzionale: Castelraimondo nord – Castelraimondo sud

4° stralcio funzionale: Castelraimondo sud – innesto S.S. 77 a Muccia

OPERE D'ARTE MINORI

Tombino circolare DN 1500 - Relazione tecnica e di calcolo

Opera L0703	Tratto 213	Settore E	CEE 16	WBS 010061	Id. doc. REL	N. prog. 01	Rev. A	Pag. di Pag. 112 di 317
----------------	---------------	--------------	-----------	---------------	--------------------	-------------------	-----------	-------------------------------

Peso Proprio	Sfavorevole	1.35	1.00	1.35
Spinta terreno sinistra	Sfavorevole	1.35	1.00	1.35
Spinta terreno destra	Sfavorevole	1.35	1.00	1.35
Permanenti_Interni	Sfavorevole	1.35	1.00	1.35
SpAccSx	Sfavorevole	1.35	1.00	1.35
Ritiro Trasverso	Sfavorevole	1.20	0.60	0.72
Variazione termica farfalla (-)	Sfavorevole	1.20	1.00	1.20
Variazione_Termica_Uniforme (-)	Sfavorevole	1.20	0.60	0.72
Acc_Soletta_Camp_	Sfavorevole	1.35	1.00	1.35

Combinazione n° 16 SLU (Caso A2-M2)

	Effetto	γ	Ψ	C
Peso Proprio	Sfavorevole	1.00	1.00	1.00
Spinta terreno sinistra	Sfavorevole	1.00	1.00	1.00
Spinta terreno destra	Sfavorevole	1.00	1.00	1.00
Permanenti_Interni	Sfavorevole	1.00	1.00	1.00
SpAccSx	Sfavorevole	1.15	1.00	1.15
Ritiro Trasverso	Sfavorevole	1.00	0.60	0.60
Variazione termica farfalla (-)	Sfavorevole	1.00	1.00	1.00
Variazione_Termica_Uniforme (-)	Sfavorevole	1.00	0.60	0.60
Acc_Soletta_Camp_	Sfavorevole	1.15	1.00	1.15

Combinazione n° 17 SLU (Caso A1-M1)

	Effetto	γ	Ψ	C
Peso Proprio	Sfavorevole	1.35	1.00	1.35
Spinta terreno sinistra	Sfavorevole	1.35	1.00	1.35
Spinta terreno destra	Sfavorevole	1.35	1.00	1.35
Permanenti_Interni	Sfavorevole	1.35	1.00	1.35
SpAccSx	Sfavorevole	1.35	1.00	1.35
Ritiro Trasverso	Sfavorevole	1.20	0.60	0.72
Variazione termica farfalla (-)	Sfavorevole	1.20	0.60	0.72
Variazione_Termica_Uniforme (-)	Sfavorevole	1.20	1.00	1.20
Acc_Soletta_Camp_	Sfavorevole	1.35	1.00	1.35

Combinazione n° 18 SLU (Caso A2-M2)

	Effetto	γ	Ψ	C
Peso Proprio	Sfavorevole	1.00	1.00	1.00
Spinta terreno sinistra	Sfavorevole	1.00	1.00	1.00
Spinta terreno destra	Sfavorevole	1.00	1.00	1.00
Permanenti_Interni	Sfavorevole	1.00	1.00	1.00
SpAccSx	Sfavorevole	1.15	1.00	1.15
Ritiro Trasverso	Sfavorevole	1.00	0.60	0.60
Variazione termica farfalla (-)	Sfavorevole	1.00	0.60	0.60
Variazione_Termica_Uniforme (-)	Sfavorevole	1.00	1.00	1.00
Acc_Soletta_Camp_	Sfavorevole	1.15	1.00	1.15

Combinazione n° 19 SLU (Caso A1-M1) - Sisma Vert. negativo

	Effetto	γ	Ψ	C
Peso Proprio	Sfavorevole	1.00	1.00	1.00
Spinta terreno sinistra	Sfavorevole	1.00	1.00	1.00
Spinta terreno destra	Sfavorevole	1.00	1.00	1.00
Permanenti_Interni	Sfavorevole	1.00	1.00	1.00
Sisma da sinistra	Sfavorevole	1.00	1.00	1.00

Combinazione n° 20 SLU (Caso A1-M1) - Sisma Vert. positivo

	Effetto	γ	Ψ	C
Peso Proprio	Sfavorevole	1.00	1.00	1.00

2.1.3 PEDEMONTANA DELLE MARCHE

3° stralcio funzionale: Castelraimondo nord – Castelraimondo sud

4° stralcio funzionale: Castelraimondo sud – innesto S.S. 77 a Muccia

OPERE D'ARTE MINORI

Tombino circolare DN 1500 - Relazione tecnica e di calcolo

Opera L0703	Tratto 213	Settore E	CEE 16	WBS 010061	Id. doc. REL	N. prog. 01	Rev. A	Pag. di Pag. 113 di 317
----------------	---------------	--------------	-----------	---------------	--------------------	-------------------	-----------	-------------------------------

Spinta terreno sinistra	Sfavorevole	1.00	1.00	1.00
Spinta terreno destra	Sfavorevole	1.00	1.00	1.00
Permanenti_Interni	Sfavorevole	1.00	1.00	1.00
Sisma da sinistra	Sfavorevole	1.00	1.00	1.00

Combinazione n° 21 SLU (Caso A2-M2) - Sisma Vert. positivo

	Effetto	γ	Ψ	C
Peso Proprio	Sfavorevole	1.00	1.00	1.00
Spinta terreno sinistra	Sfavorevole	1.00	1.00	1.00
Spinta terreno destra	Sfavorevole	1.00	1.00	1.00
Permanenti_Interni	Sfavorevole	1.00	1.00	1.00
Sisma da sinistra	Sfavorevole	1.00	1.00	1.00

Combinazione n° 22 SLU (Caso A2-M2) - Sisma Vert. negativo

	Effetto	γ	Ψ	C
Peso Proprio	Sfavorevole	1.00	1.00	1.00
Spinta terreno sinistra	Sfavorevole	1.00	1.00	1.00
Spinta terreno destra	Sfavorevole	1.00	1.00	1.00
Permanenti_Interni	Sfavorevole	1.00	1.00	1.00
Sisma da sinistra	Sfavorevole	1.00	1.00	1.00

Combinazione n° 23 SLE (Rara)

	Effetto	γ	Ψ	C
Peso Proprio	Sfavorevole	1.00	1.00	1.00
Spinta terreno sinistra	Sfavorevole	1.00	1.00	1.00
Spinta terreno destra	Sfavorevole	1.00	1.00	1.00
Permanenti_Interni	Sfavorevole	1.00	1.00	1.00
SpAccSx	Sfavorevole	1.00	1.00	1.00
Acc_Soletta_Camp	Sfavorevole	1.00	1.00	1.00
Variazione_Termica_Uniforme	Sfavorevole	1.00	0.60	0.60
Variazione termica a farfalla	Sfavorevole	1.00	0.60	0.60
Ritiro Trasverso	Sfavorevole	1.00	0.60	0.60

Combinazione n° 24 SLE (Frequente)

	Effetto	γ	Ψ	C
Peso Proprio	Sfavorevole	1.00	1.00	1.00
Spinta terreno sinistra	Sfavorevole	1.00	1.00	1.00
Spinta terreno destra	Sfavorevole	1.00	1.00	1.00
Permanenti_Interni	Sfavorevole	1.00	1.00	1.00
SpAccSx	Sfavorevole	1.00	0.75	0.75

Combinazione n° 25 SLE (Quasi Permanente)

	Effetto	γ	Ψ	C
Peso Proprio	Sfavorevole	1.00	1.00	1.00
Spinta terreno sinistra	Sfavorevole	1.00	1.00	1.00
Spinta terreno destra	Sfavorevole	1.00	1.00	1.00
Permanenti_Interni	Sfavorevole	1.00	1.00	1.00

Combinazione n° 26 SLE (Frequente)

	Effetto	γ	Ψ	C
Peso Proprio	Sfavorevole	1.00	1.00	1.00
Spinta terreno sinistra	Sfavorevole	1.00	1.00	1.00
Spinta terreno destra	Sfavorevole	1.00	1.00	1.00
Permanenti_Interni	Sfavorevole	1.00	1.00	1.00
Acc_Soletta_Camp	Sfavorevole	1.00	0.75	0.75

2.1.3 PEDEMONTANA DELLE MARCHE

3° stralcio funzionale: Castelraimondo nord – Castelraimondo sud

4° stralcio funzionale: Castelraimondo sud – innesto S.S. 77 a Muccia

OPERE D'ARTE MINORI

Tombino circolare DN 1500 - Relazione tecnica e di calcolo

Opera L0703	Tratto 213	Settore E	CEE 16	WBS 010061	Id. doc. REL	N. prog. 01	Rev. A	Pag. di Pag. 114 di 317
----------------	---------------	--------------	-----------	---------------	--------------------	-------------------	-----------	-------------------------------

Combinazione n° 27 SLE (Rara)

	Effetto	γ	Ψ	C
Peso Proprio	Sfavorevole	1.00	1.00	1.00
Spinta terreno sinistra	Sfavorevole	1.00	1.00	1.00
Spinta terreno destra	Sfavorevole	1.00	1.00	1.00
Permanenti_Interni	Sfavorevole	1.00	1.00	1.00
SpAccSx	Sfavorevole	1.00	1.00	1.00
Acc_Soletta_Camp	Sfavorevole	1.00	1.00	1.00
Variazione_Termica_Uniforme	Sfavorevole	1.00	1.00	1.00
Variazione termica a farfalla	Sfavorevole	1.00	0.60	0.60
Ritiro Trasverso	Sfavorevole	1.00	0.60	0.60

Combinazione n° 28 SLE (Frequente)

	Effetto	γ	Ψ	C
Peso Proprio	Sfavorevole	1.00	1.00	1.00
Spinta terreno sinistra	Sfavorevole	1.00	1.00	1.00
Spinta terreno destra	Sfavorevole	1.00	1.00	1.00
Permanenti_Interni	Sfavorevole	1.00	1.00	1.00
Variazione_Termica_Uniforme	Sfavorevole	1.00	0.50	0.50

Combinazione n° 29 SLE (Rara)

	Effetto	γ	Ψ	C
Peso Proprio	Sfavorevole	1.00	1.00	1.00
Spinta terreno sinistra	Sfavorevole	1.00	1.00	1.00
Spinta terreno destra	Sfavorevole	1.00	1.00	1.00
Permanenti_Interni	Sfavorevole	1.00	1.00	1.00
SpAccSx	Sfavorevole	1.00	1.00	1.00
Acc_Soletta_Camp	Sfavorevole	1.00	1.00	1.00
Variazione_Termica_Uniforme	Sfavorevole	1.00	0.60	0.60
Variazione termica a farfalla	Sfavorevole	1.00	1.00	1.00
Ritiro Trasverso	Sfavorevole	1.00	0.60	0.60

Combinazione n° 30 SLE (Frequente)

	Effetto	γ	Ψ	C
Peso Proprio	Sfavorevole	1.00	1.00	1.00
Spinta terreno sinistra	Sfavorevole	1.00	1.00	1.00
Spinta terreno destra	Sfavorevole	1.00	1.00	1.00
Permanenti_Interni	Sfavorevole	1.00	1.00	1.00
Variazione termica a farfalla	Sfavorevole	1.00	0.50	0.50

Combinazione n° 31 SLE (Rara)

	Effetto	γ	Ψ	C
Peso Proprio	Sfavorevole	1.00	1.00	1.00
Spinta terreno sinistra	Sfavorevole	1.00	1.00	1.00
Spinta terreno destra	Sfavorevole	1.00	1.00	1.00
Permanenti_Interni	Sfavorevole	1.00	1.00	1.00
SpAccSx	Sfavorevole	1.00	1.00	1.00
Acc_Soletta_Camp	Sfavorevole	1.00	1.00	1.00
Variazione_Termica_Uniforme	Sfavorevole	1.00	0.60	0.60
Variazione termica a farfalla	Sfavorevole	1.00	0.60	0.60
Ritiro Trasverso	Sfavorevole	1.00	1.00	1.00

Combinazione n° 32 SLE (Frequente)

	Effetto	γ	Ψ	C
Peso Proprio	Sfavorevole	1.00	1.00	1.00
Spinta terreno sinistra	Sfavorevole	1.00	1.00	1.00

2.1.3 PEDEMONTANA DELLE MARCHE

3° stralcio funzionale: Castelraimondo nord – Castelraimondo sud

4° stralcio funzionale: Castelraimondo sud – innesto S.S. 77 a Muccia

OPERE D'ARTE MINORI

Tombino circolare DN 1500 - Relazione tecnica e di calcolo

Opera L0703	Tratto 213	Settore E	CEE 16	WBS 010061	Id. doc. REL	N. prog. 01	Rev. A	Pag. di Pag. 115 di 317
----------------	---------------	--------------	-----------	---------------	--------------------	-------------------	-----------	-------------------------------

Spinta terreno destra	Sfavorevole	1.00	1.00	1.00
Permanenti_Interni	Sfavorevole	1.00	1.00	1.00
Ritiro Trasverso	Sfavorevole	1.00	0.50	0.50

Combinazione n° 33 SLE (Rara)

	Effetto	γ	Ψ	C
Peso Proprio	Sfavorevole	1.00	1.00	1.00
Spinta terreno sinistra	Sfavorevole	1.00	1.00	1.00
Spinta terreno destra	Sfavorevole	1.00	1.00	1.00
Permanenti_Interni	Sfavorevole	1.00	1.00	1.00
SpAccSx	Sfavorevole	1.00	1.00	1.00
Ritiro Trasverso	Sfavorevole	1.00	0.60	0.60
Variazione termica farfalla (-)	Sfavorevole	1.00	0.60	0.60
Variazione_Termica_Uniforme (-)	Sfavorevole	1.00	0.60	0.60
Acc_Soletta_Camp_	Sfavorevole	1.00	1.00	1.00

Combinazione n° 34 SLE (Rara)

	Effetto	γ	Ψ	C
Peso Proprio	Sfavorevole	1.00	1.00	1.00
Spinta terreno sinistra	Sfavorevole	1.00	1.00	1.00
Spinta terreno destra	Sfavorevole	1.00	1.00	1.00
Permanenti_Interni	Sfavorevole	1.00	1.00	1.00
SpAccSx	Sfavorevole	1.00	1.00	1.00
Ritiro Trasverso	Sfavorevole	1.00	1.00	1.00
Variazione termica farfalla (-)	Sfavorevole	1.00	0.60	0.60
Variazione_Termica_Uniforme (-)	Sfavorevole	1.00	0.60	0.60
Acc_Soletta_Camp_	Sfavorevole	1.00	1.00	1.00

Combinazione n° 35 SLE (Rara)

	Effetto	γ	Ψ	C
Peso Proprio	Sfavorevole	1.00	1.00	1.00
Spinta terreno sinistra	Sfavorevole	1.00	1.00	1.00
Spinta terreno destra	Sfavorevole	1.00	1.00	1.00
Permanenti_Interni	Sfavorevole	1.00	1.00	1.00
SpAccSx	Sfavorevole	1.00	1.00	1.00
Ritiro Trasverso	Sfavorevole	1.00	0.60	0.60
Variazione termica farfalla (-)	Sfavorevole	1.00	1.00	1.00
Variazione_Termica_Uniforme (-)	Sfavorevole	1.00	0.60	0.60
Acc_Soletta_Camp_	Sfavorevole	1.00	1.00	1.00

Combinazione n° 36 SLE (Frequente)

	Effetto	γ	Ψ	C
Peso Proprio	Sfavorevole	1.00	1.00	1.00
Spinta terreno sinistra	Sfavorevole	1.00	1.00	1.00
Spinta terreno destra	Sfavorevole	1.00	1.00	1.00
Permanenti_Interni	Sfavorevole	1.00	1.00	1.00
Variazione termica farfalla (-)	Sfavorevole	1.00	0.50	0.50

Combinazione n° 37 SLE (Rara)

	Effetto	γ	Ψ	C
Peso Proprio	Sfavorevole	1.00	1.00	1.00
Spinta terreno sinistra	Sfavorevole	1.00	1.00	1.00
Spinta terreno destra	Sfavorevole	1.00	1.00	1.00
Permanenti_Interni	Sfavorevole	1.00	1.00	1.00
SpAccSx	Sfavorevole	1.00	1.00	1.00
Ritiro Trasverso	Sfavorevole	1.00	0.60	0.60
Variazione termica farfalla (-)	Sfavorevole	1.00	0.60	0.60

2.1.3 PEDEMONTANA DELLE MARCHE

3° stralcio funzionale: Castelraimondo nord – Castelraimondo sud

4° stralcio funzionale: Castelraimondo sud – innesto S.S. 77 a Muccia

OPERE D'ARTE MINORI

Tombino circolare DN 1500 - Relazione tecnica e di calcolo

Opera L0703	Tratto 213	Settore E	CEE 16	WBS 010061	Id. doc. REL	N. prog. 01	Rev. A	Pag. di Pag. 116 di 317
----------------	---------------	--------------	-----------	---------------	--------------------	-------------------	-----------	-------------------------------

Variazione_Termica_Uniforme (-)	Sfavorevole	1.00	1.00	1.00
Acc_Soletta_Camp_	Sfavorevole	1.00	1.00	1.00

Combinazione n° 38 SLE (Frequente)

	Effetto	γ	Ψ	C
Peso Proprio	Sfavorevole	1.00	1.00	1.00
Spinta terreno sinistra	Sfavorevole	1.00	1.00	1.00
Spinta terreno destra	Sfavorevole	1.00	1.00	1.00
Permanenti_Interni	Sfavorevole	1.00	1.00	1.00
Variazione_Termica_Uniforme (-)	Sfavorevole	1.00	0.50	0.50

Combinazione n° 39 SLE (Frequente)

	Effetto	γ	Ψ	C
Peso Proprio	Sfavorevole	1.00	1.00	1.00
Spinta terreno sinistra	Sfavorevole	1.00	1.00	1.00
Spinta terreno destra	Sfavorevole	1.00	1.00	1.00
Permanenti_Interni	Sfavorevole	1.00	1.00	1.00
Acc_Soletta_Camp_	Sfavorevole	1.00	0.75	0.75

Combinazione n° 40 SLE (Frequente)

	Effetto	γ	Ψ	C
Peso Proprio	Sfavorevole	1.00	1.00	1.00
Spinta terreno sinistra	Sfavorevole	1.00	1.00	1.00
Spinta terreno destra	Sfavorevole	1.00	1.00	1.00
Permanenti_Interni	Sfavorevole	1.00	1.00	1.00
Variazione_Termica uniforme	Sfavorevole	1.00	0.50	0.50

Combinazione n° 41 SLE (Frequente)

	Effetto	γ	Ψ	C
Peso Proprio	Sfavorevole	1.00	1.00	1.00
Spinta terreno sinistra	Sfavorevole	1.00	1.00	1.00
Spinta terreno destra	Sfavorevole	1.00	1.00	1.00
Permanenti_Interni	Sfavorevole	1.00	1.00	1.00
variazione termina farfalla	Sfavorevole	1.00	0.50	0.50

Combinazione n° 42 SLE (Frequente)

	Effetto	γ	Ψ	C
Peso Proprio	Sfavorevole	1.00	1.00	1.00
Spinta terreno sinistra	Sfavorevole	1.00	1.00	1.00
Spinta terreno destra	Sfavorevole	1.00	1.00	1.00
Permanenti_Interni	Sfavorevole	1.00	1.00	1.00
Variazione termina uniforme(-)	Sfavorevole	1.00	0.50	0.50

Combinazione n° 43 SLE (Frequente)

	Effetto	γ	Ψ	C
Peso Proprio	Sfavorevole	1.00	1.00	1.00
Spinta terreno sinistra	Sfavorevole	1.00	1.00	1.00
Spinta terreno destra	Sfavorevole	1.00	1.00	1.00
Permanenti_Interni	Sfavorevole	1.00	1.00	1.00
variazione termica farfalla (-)	Sfavorevole	1.00	0.50	0.50

2.1.3 PEDEMONTANA DELLE MARCHE

3° stralcio funzionale: Castelraimondo nord – Castelraimondo sud

4° stralcio funzionale: Castelraimondo sud – innesto S.S. 77 a Muccia

OPERE D'ARTE MINORI

Tombino circolare DN 1500 - Relazione tecnica e di calcolo

Opera L0703	Tratto 213	Settore E	CEE 16	WBS 010061	Id. doc. REL	N. prog. 01	Rev. A	Pag. di Pag. 117 di 317
----------------	---------------	--------------	-----------	---------------	--------------------	-------------------	-----------	-------------------------------

Analisi della spinta e verifiche

Simbologia adottata ed unità di misura

Origine in corrispondenza dello spigolo inferiore sinistro della struttura

Le forze orizzontali sono considerate positive se agenti verso destra

Le forze verticali sono considerate positive se agenti verso il basso

X ascisse (espresse in m) positive verso destra

Y ordinate (espresse in m) positive verso l'alto

M momento espresso in kNm

V taglio espresso in kN

SN sforzo normale espresso in kN

ux spostamento direzione X espresso in cm

uy spostamento direzione Y espresso in cm

σ pressione sul terreno espressa in N/mm²

Tipo di analisi

Pressione in calotta

I carichi applicati sul terreno sono stati diffusi secondo **angolo di attrito**

Metodo di calcolo della portanza

Spinta sui piedritti

Pressione geostatica

Terzaghi

a Riposo [combinazione 1]
a Riposo [combinazione 2]
a Riposo [combinazione 3]
a Riposo [combinazione 4]
a Riposo [combinazione 5]
a Riposo [combinazione 6]
a Riposo [combinazione 7]
a Riposo [combinazione 8]
a Riposo [combinazione 9]
a Riposo [combinazione 10]
a Riposo [combinazione 11]
a Riposo [combinazione 12]
a Riposo [combinazione 13]
a Riposo [combinazione 14]
a Riposo [combinazione 15]
a Riposo [combinazione 16]
a Riposo [combinazione 17]
a Riposo [combinazione 18]
a Riposo [combinazione 19]
a Riposo [combinazione 20]
a Riposo [combinazione 21]
a Riposo [combinazione 22]
a Riposo [combinazione 23]
a Riposo [combinazione 24]
a Riposo [combinazione 25]
a Riposo [combinazione 26]
a Riposo [combinazione 27]
a Riposo [combinazione 28]
a Riposo [combinazione 29]
a Riposo [combinazione 30]
a Riposo [combinazione 31]
a Riposo [combinazione 32]
a Riposo [combinazione 33]
a Riposo [combinazione 34]
a Riposo [combinazione 35]
a Riposo [combinazione 36]
a Riposo [combinazione 37]
a Riposo [combinazione 38]
a Riposo [combinazione 39]
a Riposo [combinazione 40]
a Riposo [combinazione 41]
a Riposo [combinazione 42]
a Riposo [combinazione 43]

2.1.3 PEDEMONTANA DELLE MARCHE

3° stralcio funzionale: Castelraimondo nord – Castelraimondo sud

4° stralcio funzionale: Castelraimondo sud – innesto S.S. 77 a Muccia

OPERE D'ARTE MINORI

Tombino circolare DN 1500 - Relazione tecnica e di calcolo

Opera L0703	Tratto 213	Settore E	CEE 16	WBS 010061	Id. doc. REL	N. prog. 01	Rev. A	Pag. di Pag. 118 di 317
----------------	---------------	--------------	-----------	---------------	--------------------	-------------------	-----------	-------------------------------

Sisma

Identificazione del sito

Latitudine	43.255000
Longitudine	13.011574
Comune	Matelica
Provincia	Macerata
Regione	Marche

Punti di interpolazione del reticolo 22526 - 22527 - 22305 - 22304

Tipo di opera

Tipo di costruzione	Opera ordinaria
Vita nominale	50 anni
Classe d'uso pericolose	III - Affollamenti significativi e industrie non
Vita di riferimento	75 anni

Combinazioni SLU

Accelerazione al suolo $a_g =$	2.16 [m/s ²]
Coefficiente di amplificazione per tipo di sottosuolo (S)	1.36
Coefficiente di amplificazione topografica (St)	1.00
Coefficiente riduzione (β_m)	1.00
Rapporto intensità sismica verticale/orizzontale	0.50
Coefficiente di intensità sismica orizzontale (percento)	$k_h = (a_g/g * \beta_m * St * S_s) = 30.01$
Coefficiente di intensità sismica verticale (percento)	$k_v = 0.50 * k_h = 15.01$

Combinazioni SLE

Accelerazione al suolo $a_g =$	0.00 [m/s ²]
Coefficiente di amplificazione per tipo di sottosuolo (S)	1.50
Coefficiente di amplificazione topografica (St)	1.00
Coefficiente riduzione (β_m)	1.00
Rapporto intensità sismica verticale/orizzontale	0.50
Coefficiente di intensità sismica orizzontale (percento)	$k_h = (a_g/g * \beta_m * St * S_s) = 0.00$
Coefficiente di intensità sismica verticale (percento)	$k_v = 0.50 * k_h = 0.00$
Forma diagramma incremento sismico	Rettangolare

Spinta sismica Wood

Angolo diffusione sovraccarico 35.00 [°]

Coefficienti di spinta

N° combinazione	Statico	Sismico
1	0.426	0.000
2	0.511	0.000
3	0.426	0.000
4	0.511	0.000
5	0.426	0.000
6	0.511	0.000
7	0.426	0.000
8	0.511	0.000
9	0.426	0.000
10	0.511	0.000
11	0.426	0.000
12	0.511	0.000
13	0.426	0.000
14	0.511	0.000
15	0.426	0.000
16	0.511	0.000

2.1.3 PEDEMONTANA DELLE MARCHE

3° stralcio funzionale: Castelraimondo nord – Castelraimondo sud

4° stralcio funzionale: Castelraimondo sud – innesto S.S. 77 a Muccia

OPERE D'ARTE MINORI

Tombino circolare DN 1500 - Relazione tecnica e di calcolo

Opera	Tratto	Settore	CEE	WBS	Id. doc. REL	N. prog.	Rev.	Pag. di Pag.
L0703	213	E	16	010061		01	A	119 di 317

17	0.426	0.000
18	0.511	0.000
19	0.426	0.871
20	0.426	0.871
21	0.511	0.944
22	0.511	0.944
23	0.426	0.000
24	0.426	0.000
25	0.426	0.000
26	0.426	0.000
27	0.426	0.000
28	0.426	0.000
29	0.426	0.000
30	0.426	0.000
31	0.426	0.000
32	0.426	0.000
33	0.426	0.000
34	0.426	0.000
35	0.426	0.000
36	0.426	0.000
37	0.426	0.000
38	0.426	0.000
39	0.426	0.000
40	0.426	0.000
41	0.426	0.000
42	0.426	0.000
43	0.426	0.000

Discretizzazione strutturale

Numero elementi fondazione

64

Numero elementi trasverso

64

Numero molle fondazione

65



2.1.3 PEDEMONTANA DELLE MARCHE

3° stralcio funzionale: Castelraimondo nord – Castelraimondo sud

4° stralcio funzionale: Castelraimondo sud – innesto S.S. 77 a Muccia

OPERE D'ARTE MINORI

Tombino circolare DN 1500 - Relazione tecnica e di calcolo

Opera L0703	Tratto 213	Settore E	CEE 16	WBS 010061	Id. doc. REL	N. prog. 01	Rev. A	Pag. di Pag. 120 di 317
----------------	---------------	--------------	-----------	---------------	--------------------	-------------------	-----------	-------------------------------

Analisi della combinazione n° 1

Pressione in calotta(solo peso terreno) 0.0229500 [N/mm²]

Carichi verticali in calotta

Xi	Xj	Q[N/mm ²]
-16.60	12.68	0.0229500

Spinte sui piedritti

Piedritto sinistro	Pressione sup. 0.0097864 [N/mm ²]	Pressione inf. 0.0307409 [N/mm ²]
Piedritto destro	Pressione sup. 0.0097864 [N/mm ²]	Pressione inf. 0.0307409 [N/mm ²]

Analisi della combinazione n° 2

Pressione in calotta(solo peso terreno) 0.0170000 [N/mm²]

Carichi verticali in calotta

Xi	Xj	Q[N/mm ²]
-16.60	12.68	0.0170000

Spinte sui piedritti

Piedritto sinistro	Pressione sup. 0.0086919 [N/mm ²]	Pressione inf. 0.0273027 [N/mm ²]
Piedritto destro	Pressione sup. 0.0086919 [N/mm ²]	Pressione inf. 0.0273027 [N/mm ²]

Analisi della combinazione n° 3

Pressione in calotta(solo peso terreno) 0.0229500 [N/mm²]

Carichi verticali in calotta

Xi	Xj	Q[N/mm ²]
-16.60	-6.60	0.0229500
-6.60	0.60	0.0454802
0.60	12.68	0.0229500

Spinte sui piedritti

Piedritto sinistro	Pressione sup. 0.0193938 [N/mm ²]	Pressione inf. 0.0403483 [N/mm ²]
Piedritto destro	Pressione sup. 0.0097864 [N/mm ²]	Pressione inf. 0.0307409 [N/mm ²]

Analisi della combinazione n° 4

Pressione in calotta(solo peso terreno) 0.0170000 [N/mm²]

Carichi verticali in calotta



2.1.3 PEDEMONTANA DELLE MARCHE

3° stralcio funzionale: Castelraimondo nord – Castelraimondo sud

4° stralcio funzionale: Castelraimondo sud – innesto S.S. 77 a Muccia

OPERE D'ARTE MINORI

Tombino circolare DN 1500 - Relazione tecnica e di calcolo

Opera L0703	Tratto 213	Settore E	CEE 16	WBS 010061	Id. doc. REL	N. prog. 01	Rev. A	Pag. di Pag. 121 di 317
----------------	---------------	--------------	-----------	---------------	--------------------	-------------------	-----------	-------------------------------

Xi	Xj	Q[N/mm ²]
-16.60	-6.60	0.0170000
-6.60	0.60	0.0361924
0.60	12.68	0.0170000

Spinte sui piedritti

Piedritto sinistro	Pressione sup. 0.0185047 [N/mm ²]	Pressione inf. 0.0371155 [N/mm ²]
Piedritto destro	Pressione sup. 0.0086919 [N/mm ²]	Pressione inf. 0.0273027 [N/mm ²]

Analisi della combinazione n° 5

Pressione in calotta(solo peso terreno) 0.0229500 [N/mm²]

Carichi verticali in calotta

Xi	Xj	Q[N/mm ²]
-16.60	-6.60	0.0229500
-6.60	0.60	0.0454802
0.60	12.68	0.0229500

Spinte sui piedritti

Piedritto sinistro	Pressione sup. 0.0193938 [N/mm ²]	Pressione inf. 0.0403483 [N/mm ²]
Piedritto destro	Pressione sup. 0.0097864 [N/mm ²]	Pressione inf. 0.0307409 [N/mm ²]

Analisi della combinazione n° 6

Pressione in calotta(solo peso terreno) 0.0170000 [N/mm²]

Carichi verticali in calotta

Xi	Xj	Q[N/mm ²]
-16.60	-6.60	0.0170000
-6.60	0.60	0.0361924
0.60	12.68	0.0170000

Spinte sui piedritti

Piedritto sinistro	Pressione sup. 0.0185047 [N/mm ²]	Pressione inf. 0.0371155 [N/mm ²]
Piedritto destro	Pressione sup. 0.0086919 [N/mm ²]	Pressione inf. 0.0273027 [N/mm ²]

Analisi della combinazione n° 7

Pressione in calotta(solo peso terreno) 0.0229500 [N/mm²]

Carichi verticali in calotta

Xi	Xj	Q[N/mm ²]
-16.60	-6.60	0.0229500
-6.60	0.60	0.0454802



2.1.3 PEDEMONTANA DELLE MARCHE

3° stralcio funzionale: Castelraimondo nord – Castelraimondo sud

4° stralcio funzionale: Castelraimondo sud – innesto S.S. 77 a Muccia

OPERE D'ARTE MINORI

Tombino circolare DN 1500 - Relazione tecnica e di calcolo

Opera L0703	Tratto 213	Settore E	CEE 16	WBS 010061	Id. doc. REL	N. prog. 01	Rev. A	Pag. di Pag. 122 di 317
----------------	---------------	--------------	-----------	---------------	--------------------	-------------------	-----------	-------------------------------

0.60 12.68 0.0229500

Spinte sui piedritti

Piedritto sinistro Pressione sup. 0.0193938 [N/mmq] Pressione inf. 0.0403483 [N/mmq]
Piedritto destro Pressione sup. 0.0097864 [N/mmq] Pressione inf. 0.0307409 [N/mmq]

Analisi della combinazione n° 8

Pressione in calotta(solo peso terreno) 0.0170000 [N/mmq]

Carichi verticali in calotta

Xi	Xj	Q[N/mmq]
-16.60	-6.60	0.0170000
-6.60	0.60	0.0361924
0.60	12.68	0.0170000

Spinte sui piedritti

Piedritto sinistro Pressione sup. 0.0185047 [N/mmq] Pressione inf. 0.0371155 [N/mmq]
Piedritto destro Pressione sup. 0.0086919 [N/mmq] Pressione inf. 0.0273027 [N/mmq]

Analisi della combinazione n° 9

Pressione in calotta(solo peso terreno) 0.0229500 [N/mmq]

Carichi verticali in calotta

Xi	Xj	Q[N/mmq]
-16.60	-6.60	0.0229500
-6.60	0.60	0.0454802
0.60	12.68	0.0229500

Spinte sui piedritti

Piedritto sinistro Pressione sup. 0.0193938 [N/mmq] Pressione inf. 0.0403483 [N/mmq]
Piedritto destro Pressione sup. 0.0097864 [N/mmq] Pressione inf. 0.0307409 [N/mmq]

Analisi della combinazione n° 10

Pressione in calotta(solo peso terreno) 0.0170000 [N/mmq]

Carichi verticali in calotta

Xi	Xj	Q[N/mmq]
-16.60	-6.60	0.0170000
-6.60	0.60	0.0361924
0.60	12.68	0.0170000

Spinte sui piedritti

2.1.3 PEDEMONTANA DELLE MARCHE

3° stralcio funzionale: Castelraimondo nord – Castelraimondo sud

4° stralcio funzionale: Castelraimondo sud – innesto S.S. 77 a Muccia

OPERE D'ARTE MINORI

Tombino circolare DN 1500 - Relazione tecnica e di calcolo

Opera L0703	Tratto 213	Settore E	CEE 16	WBS 010061	Id. doc. REL	N. prog. 01	Rev. A	Pag. di Pag. 123 di 317
----------------	---------------	--------------	-----------	---------------	--------------------	-------------------	-----------	-------------------------------

Piedritto sinistro Pressione sup. 0.0185047 [N/mm²] Pressione inf. 0.0371155 [N/mm²]
 Piedritto destro Pressione sup. 0.0086919 [N/mm²] Pressione inf. 0.0273027 [N/mm²]

Analisi della combinazione n° 11

Pressione in calotta(solo peso terreno) 0.0229500 [N/mm²]

Carichi verticali in calotta

Xi	Xj	Q[N/mm ²]
-16.60	-6.60	0.0229500
-6.60	0.60	0.0454802
0.60	12.68	0.0229500

Spinte sui piedritti

Piedritto sinistro Pressione sup. 0.0193938 [N/mm²] Pressione inf. 0.0403483 [N/mm²]
 Piedritto destro Pressione sup. 0.0097864 [N/mm²] Pressione inf. 0.0307409 [N/mm²]

Analisi della combinazione n° 12

Pressione in calotta(solo peso terreno) 0.0170000 [N/mm²]

Carichi verticali in calotta

Xi	Xj	Q[N/mm ²]
-16.60	-6.60	0.0170000
-6.60	0.60	0.0361924
0.60	12.68	0.0170000

Spinte sui piedritti

Piedritto sinistro Pressione sup. 0.0185047 [N/mm²] Pressione inf. 0.0371155 [N/mm²]
 Piedritto destro Pressione sup. 0.0086919 [N/mm²] Pressione inf. 0.0273027 [N/mm²]

Analisi della combinazione n° 13

Pressione in calotta(solo peso terreno) 0.0229500 [N/mm²]

Carichi verticali in calotta

Xi	Xj	Q[N/mm ²]
-16.60	-6.60	0.0229500
-6.60	0.60	0.0454802
0.60	12.68	0.0229500

Spinte sui piedritti

Piedritto sinistro Pressione sup. 0.0193938 [N/mm²] Pressione inf. 0.0403483 [N/mm²]
 Piedritto destro Pressione sup. 0.0097864 [N/mm²] Pressione inf. 0.0307409 [N/mm²]

2.1.3 PEDEMONTANA DELLE MARCHE

3° stralcio funzionale: Castelraimondo nord – Castelraimondo sud

4° stralcio funzionale: Castelraimondo sud – innesto S.S. 77 a Muccia

OPERE D'ARTE MINORI

Tombino circolare DN 1500 - Relazione tecnica e di calcolo

Opera L0703	Tratto 213	Settore E	CEE 16	WBS 010061	Id. doc. REL	N. prog. 01	Rev. A	Pag. di Pag. 124 di 317
----------------	---------------	--------------	-----------	---------------	--------------------	-------------------	-----------	-------------------------------

Analisi della combinazione n° 14

Pressione in calotta(solo peso terreno) 0.0170000 [N/mmq]

Carichi verticali in calotta

Xi	Xj	Q[N/mmq]
-16.60	-6.60	0.0170000
-6.60	0.60	0.0361924
0.60	12.68	0.0170000

Spinte sui piedritti

Piedritto sinistro	Pressione sup. 0.0185047 [N/mmq]	Pressione inf. 0.0371155 [N/mmq]
Piedritto destro	Pressione sup. 0.0086919 [N/mmq]	Pressione inf. 0.0273027 [N/mmq]

Analisi della combinazione n° 15

Pressione in calotta(solo peso terreno) 0.0229500 [N/mmq]

Carichi verticali in calotta

Xi	Xj	Q[N/mmq]
-16.60	-6.60	0.0229500
-6.60	0.60	0.0454802
0.60	12.68	0.0229500

Spinte sui piedritti

Piedritto sinistro	Pressione sup. 0.0193938 [N/mmq]	Pressione inf. 0.0403483 [N/mmq]
Piedritto destro	Pressione sup. 0.0097864 [N/mmq]	Pressione inf. 0.0307409 [N/mmq]

Analisi della combinazione n° 16

Pressione in calotta(solo peso terreno) 0.0170000 [N/mmq]

Carichi verticali in calotta

Xi	Xj	Q[N/mmq]
-16.60	-6.60	0.0170000
-6.60	0.60	0.0361924
0.60	12.68	0.0170000

Spinte sui piedritti

Piedritto sinistro	Pressione sup. 0.0185047 [N/mmq]	Pressione inf. 0.0371155 [N/mmq]
Piedritto destro	Pressione sup. 0.0086919 [N/mmq]	Pressione inf. 0.0273027 [N/mmq]

Analisi della combinazione n° 17



2.1.3 PEDEMONTANA DELLE MARCHE

3° stralcio funzionale: Castelraimondo nord – Castelraimondo sud

4° stralcio funzionale: Castelraimondo sud – innesto S.S. 77 a Muccia

OPERE D'ARTE MINORI

Tombino circolare DN 1500 - Relazione tecnica e di calcolo

Opera L0703	Tratto 213	Settore E	CEE 16	WBS 010061	Id. doc. REL	N. prog. 01	Rev. A	Pag. di Pag. 125 di 317
----------------	---------------	--------------	-----------	---------------	--------------------	-------------------	-----------	-------------------------------

Pressione in calotta(solo peso terreno) 0.0229500 [N/mm²]

Carichi verticali in calotta

Xi	Xj	Q[N/mm ²]
-16.60	-6.60	0.0229500
-6.60	0.60	0.0454802
0.60	12.68	0.0229500

Spinte sui piedritti

Piedritto sinistro	Pressione sup. 0.0193938 [N/mm ²]	Pressione inf. 0.0403483 [N/mm ²]
Piedritto destro	Pressione sup. 0.0097864 [N/mm ²]	Pressione inf. 0.0307409 [N/mm ²]

Analisi della combinazione n° 18

Pressione in calotta(solo peso terreno) 0.0170000 [N/mm²]

Carichi verticali in calotta

Xi	Xj	Q[N/mm ²]
-16.60	-6.60	0.0170000
-6.60	0.60	0.0361924
0.60	12.68	0.0170000

Spinte sui piedritti

Piedritto sinistro	Pressione sup. 0.0185047 [N/mm ²]	Pressione inf. 0.0371155 [N/mm ²]
Piedritto destro	Pressione sup. 0.0086919 [N/mm ²]	Pressione inf. 0.0273027 [N/mm ²]

Analisi della combinazione n° 19

Pressione in calotta(solo peso terreno) 0.0170000 [N/mm²]

Carichi verticali in calotta

Xi	Xj	Q[N/mm ²]
-16.60	12.68	0.0170000

Spinte sui piedritti

Piedritto sinistro	Pressione sup. 0.0072492 [N/mm ²]	Pressione inf. 0.0227710 [N/mm ²]
Piedritto destro	Pressione sup. 0.0072492 [N/mm ²]	Pressione inf. 0.0227710 [N/mm ²]

Spinte sismiche sui piedritti

Piedritto sinistro	Pressione sup. 0.0211286 [N/mm ²]	Pressione inf. 0.0211286 [N/mm ²]
--------------------	---	---

Analisi della combinazione n° 20

2.1.3 PEDEMONTANA DELLE MARCHE

3° stralcio funzionale: Castelraimondo nord – Castelraimondo sud

4° stralcio funzionale: Castelraimondo sud – innesto S.S. 77 a Muccia

OPERE D'ARTE MINORI

Tombino circolare DN 1500 - Relazione tecnica e di calcolo

Opera L0703	Tratto 213	Settore E	CEE 16	WBS 010061	Id. doc. REL	N. prog. 01	Rev. A	Pag. di Pag. 126 di 317
----------------	---------------	--------------	-----------	---------------	--------------------	-------------------	-----------	-------------------------------

Pressione in calotta(solo peso terreno) 0.0170000 [N/mm²]

Carichi verticali in calotta

Xi	Xj	Q[N/mm ²]
-16.60	12.68	0.0170000

Spinte sui piedritti

Piedritto sinistro	Pressione sup. 0.0072492 [N/mm ²]	Pressione inf. 0.0227710 [N/mm ²]
Piedritto destro	Pressione sup. 0.0072492 [N/mm ²]	Pressione inf. 0.0227710 [N/mm ²]

Spinte sismiche sui piedritti

Piedritto sinistro	Pressione sup. 0.0211286 [N/mm ²]	Pressione inf. 0.0211286 [N/mm ²]
--------------------	---	---

Analisi della combinazione n° 21

Pressione in calotta(solo peso terreno) 0.0170000 [N/mm²]

Carichi verticali in calotta

Xi	Xj	Q[N/mm ²]
-16.60	12.68	0.0170000

Spinte sui piedritti

Piedritto sinistro	Pressione sup. 0.0086919 [N/mm ²]	Pressione inf. 0.0273027 [N/mm ²]
Piedritto destro	Pressione sup. 0.0086919 [N/mm ²]	Pressione inf. 0.0273027 [N/mm ²]

Spinte sismiche sui piedritti

Piedritto sinistro	Pressione sup. 0.0211286 [N/mm ²]	Pressione inf. 0.0211286 [N/mm ²]
--------------------	---	---

Analisi della combinazione n° 22

Pressione in calotta(solo peso terreno) 0.0170000 [N/mm²]

Carichi verticali in calotta

Xi	Xj	Q[N/mm ²]
-16.60	12.68	0.0170000

Spinte sui piedritti

Piedritto sinistro	Pressione sup. 0.0086919 [N/mm ²]	Pressione inf. 0.0273027 [N/mm ²]
Piedritto destro	Pressione sup. 0.0086919 [N/mm ²]	Pressione inf. 0.0273027 [N/mm ²]

Spinte sismiche sui piedritti



2.1.3 PEDEMONTANA DELLE MARCHE

3° stralcio funzionale: Castelraimondo nord – Castelraimondo sud

4° stralcio funzionale: Castelraimondo sud – innesto S.S. 77 a Muccia

OPERE D'ARTE MINORI

Tombino circolare DN 1500 - Relazione tecnica e di calcolo

Opera L0703	Tratto 213	Settore E	CEE 16	WBS 010061	Id. doc. REL	N. prog. 01	Rev. A	Pag. di Pag. 127 di 317
----------------	---------------	--------------	-----------	---------------	--------------------	-------------------	-----------	-------------------------------

Piedritto sinistro Pressione sup. 0.0211286 [N/mm²] Pressione inf. 0.0211286 [N/mm²]

Analisi della combinazione n° 23

Pressione in calotta(solo peso terreno) 0.0170000 [N/mm²]

Carichi verticali in calotta

Xi	Xj	Q[N/mm ²]
-16.60	-6.60	0.0170000
-6.60	0.60	0.0336890
0.60	12.68	0.0170000

Spinte sui piedritti

Piedritto sinistro Pressione sup. 0.0143658 [N/mm²] Pressione inf. 0.0298876 [N/mm²]
Piedritto destro Pressione sup. 0.0072492 [N/mm²] Pressione inf. 0.0227710 [N/mm²]

Analisi della combinazione n° 24

Pressione in calotta(solo peso terreno) 0.0170000 [N/mm²]

Carichi verticali in calotta

Xi	Xj	Q[N/mm ²]
-16.60	-6.60	0.0170000
-6.60	0.60	0.0295168
0.60	12.68	0.0170000

Spinte sui piedritti

Piedritto sinistro Pressione sup. 0.0125866 [N/mm²] Pressione inf. 0.0281085 [N/mm²]
Piedritto destro Pressione sup. 0.0072492 [N/mm²] Pressione inf. 0.0227710 [N/mm²]

Analisi della combinazione n° 25

Pressione in calotta(solo peso terreno) 0.0170000 [N/mm²]

Carichi verticali in calotta

Xi	Xj	Q[N/mm ²]
-16.60	12.68	0.0170000

Spinte sui piedritti

Piedritto sinistro Pressione sup. 0.0072492 [N/mm²] Pressione inf. 0.0227710 [N/mm²]
Piedritto destro Pressione sup. 0.0072492 [N/mm²] Pressione inf. 0.0227710 [N/mm²]

2.1.3 PEDEMONTANA DELLE MARCHE

3° stralcio funzionale: Castelraimondo nord – Castelraimondo sud

4° stralcio funzionale: Castelraimondo sud – innesto S.S. 77 a Muccia

OPERE D'ARTE MINORI

Tombino circolare DN 1500 - Relazione tecnica e di calcolo

Opera L0703	Tratto 213	Settore E	CEE 16	WBS 010061	Id. doc. REL	N. prog. 01	Rev. A	Pag. di Pag. 128 di 317
----------------	---------------	--------------	-----------	---------------	--------------------	-------------------	-----------	-------------------------------

Analisi della combinazione n° 26

Pressione in calotta(solo peso terreno) 0.0170000 [N/mm²]

Carichi verticali in calotta

Xi	Xj	Q[N/mm ²]
-16.60	12.68	0.0170000

Spinte sui piedritti

Piedritto sinistro	Pressione sup. 0.0072492 [N/mm ²]	Pressione inf. 0.0227710 [N/mm ²]
Piedritto destro	Pressione sup. 0.0072492 [N/mm ²]	Pressione inf. 0.0227710 [N/mm ²]

Analisi della combinazione n° 27

Pressione in calotta(solo peso terreno) 0.0170000 [N/mm²]

Carichi verticali in calotta

Xi	Xj	Q[N/mm ²]
-16.60	-6.60	0.0170000
-6.60	0.60	0.0336890
0.60	12.68	0.0170000

Spinte sui piedritti

Piedritto sinistro	Pressione sup. 0.0143658 [N/mm ²]	Pressione inf. 0.0298876 [N/mm ²]
Piedritto destro	Pressione sup. 0.0072492 [N/mm ²]	Pressione inf. 0.0227710 [N/mm ²]

Analisi della combinazione n° 28

Pressione in calotta(solo peso terreno) 0.0170000 [N/mm²]

Carichi verticali in calotta

Xi	Xj	Q[N/mm ²]
-16.60	12.68	0.0170000

Spinte sui piedritti

Piedritto sinistro	Pressione sup. 0.0072492 [N/mm ²]	Pressione inf. 0.0227710 [N/mm ²]
Piedritto destro	Pressione sup. 0.0072492 [N/mm ²]	Pressione inf. 0.0227710 [N/mm ²]

Analisi della combinazione n° 29

Pressione in calotta(solo peso terreno) 0.0170000 [N/mm²]

Carichi verticali in calotta



2.1.3 PEDEMONTANA DELLE MARCHE

3° stralcio funzionale: Castelraimondo nord – Castelraimondo sud

4° stralcio funzionale: Castelraimondo sud – innesto S.S. 77 a Muccia

OPERE D'ARTE MINORI

Tombino circolare DN 1500 - Relazione tecnica e di calcolo

Opera L0703	Tratto 213	Settore E	CEE 16	WBS 010061	Id. doc. REL	N. prog. 01	Rev. A	Pag. di Pag. 129 di 317
----------------	---------------	--------------	-----------	---------------	--------------------	-------------------	-----------	-------------------------------

Xi	Xj	Q[N/mm ²]
-16.60	-6.60	0.0170000
-6.60	0.60	0.0336890
0.60	12.68	0.0170000

Spinte sui piedritti

Piedritto sinistro	Pressione sup. 0.0143658 [N/mm ²]	Pressione inf. 0.0298876 [N/mm ²]
Piedritto destro	Pressione sup. 0.0072492 [N/mm ²]	Pressione inf. 0.0227710 [N/mm ²]

Analisi della combinazione n° 30

Pressione in calotta(solo peso terreno) 0.0170000 [N/mm²]

Carichi verticali in calotta

Xi	Xj	Q[N/mm ²]
-16.60	12.68	0.0170000

Spinte sui piedritti

Piedritto sinistro	Pressione sup. 0.0072492 [N/mm ²]	Pressione inf. 0.0227710 [N/mm ²]
Piedritto destro	Pressione sup. 0.0072492 [N/mm ²]	Pressione inf. 0.0227710 [N/mm ²]

Analisi della combinazione n° 31

Pressione in calotta(solo peso terreno) 0.0170000 [N/mm²]

Carichi verticali in calotta

Xi	Xj	Q[N/mm ²]
-16.60	-6.60	0.0170000
-6.60	0.60	0.0336890
0.60	12.68	0.0170000

Spinte sui piedritti

Piedritto sinistro	Pressione sup. 0.0143658 [N/mm ²]	Pressione inf. 0.0298876 [N/mm ²]
Piedritto destro	Pressione sup. 0.0072492 [N/mm ²]	Pressione inf. 0.0227710 [N/mm ²]

Analisi della combinazione n° 32

Pressione in calotta(solo peso terreno) 0.0170000 [N/mm²]

Carichi verticali in calotta

Xi	Xj	Q[N/mm ²]
-16.60	12.68	0.0170000

Spinte sui piedritti

2.1.3 PEDEMONTANA DELLE MARCHE

3° stralcio funzionale: Castelraimondo nord – Castelraimondo sud

4° stralcio funzionale: Castelraimondo sud – innesto S.S. 77 a Muccia

OPERE D'ARTE MINORI

Tombino circolare DN 1500 - Relazione tecnica e di calcolo

Opera L0703	Tratto 213	Settore E	CEE 16	WBS 010061	Id. doc. REL	N. prog. 01	Rev. A	Pag. di Pag. 130 di 317
----------------	---------------	--------------	-----------	---------------	--------------------	-------------------	-----------	-------------------------------

Piedritto sinistro Pressione sup. 0.0072492 [N/mm²] Pressione inf. 0.0227710 [N/mm²]
 Piedritto destro Pressione sup. 0.0072492 [N/mm²] Pressione inf. 0.0227710 [N/mm²]

Analisi della combinazione n° 33

Pressione in calotta(solo peso terreno) 0.0170000 [N/mm²]

Carichi verticali in calotta

Xi	Xj	Q[N/mm ²]
-16.60	-6.60	0.0170000
-6.60	0.60	0.0336890
0.60	12.68	0.0170000

Spinte sui piedritti

Piedritto sinistro Pressione sup. 0.0143658 [N/mm²] Pressione inf. 0.0298876 [N/mm²]
 Piedritto destro Pressione sup. 0.0072492 [N/mm²] Pressione inf. 0.0227710 [N/mm²]

Analisi della combinazione n° 34

Pressione in calotta(solo peso terreno) 0.0170000 [N/mm²]

Carichi verticali in calotta

Xi	Xj	Q[N/mm ²]
-16.60	-6.60	0.0170000
-6.60	0.60	0.0336890
0.60	12.68	0.0170000

Spinte sui piedritti

Piedritto sinistro Pressione sup. 0.0143658 [N/mm²] Pressione inf. 0.0298876 [N/mm²]
 Piedritto destro Pressione sup. 0.0072492 [N/mm²] Pressione inf. 0.0227710 [N/mm²]

Analisi della combinazione n° 35

Pressione in calotta(solo peso terreno) 0.0170000 [N/mm²]

Carichi verticali in calotta

Xi	Xj	Q[N/mm ²]
-16.60	-6.60	0.0170000
-6.60	0.60	0.0336890
0.60	12.68	0.0170000

Spinte sui piedritti

Piedritto sinistro Pressione sup. 0.0143658 [N/mm²] Pressione inf. 0.0298876 [N/mm²]
 Piedritto destro Pressione sup. 0.0072492 [N/mm²] Pressione inf. 0.0227710 [N/mm²]



2.1.3 PEDEMONTANA DELLE MARCHE

3° stralcio funzionale: Castelraimondo nord – Castelraimondo sud

4° stralcio funzionale: Castelraimondo sud – innesto S.S. 77 a Muccia

OPERE D'ARTE MINORI

Tombino circolare DN 1500 - Relazione tecnica e di calcolo

Opera L0703	Tratto 213	Settore E	CEE 16	WBS 010061	Id. doc. REL	N. prog. 01	Rev. A	Pag. di Pag. 131 di 317
----------------	---------------	--------------	-----------	---------------	--------------------	-------------------	-----------	-------------------------------

Analisi della combinazione n° 36

Pressione in calotta(solo peso terreno) 0.0170000 [N/mmq]

Carichi verticali in calotta

Xi	Xj	Q[N/mmq]
-16.60	12.68	0.0170000

Spinte sui piedritti

Piedritto sinistro	Pressione sup. 0.0072492 [N/mmq]	Pressione inf. 0.0227710 [N/mmq]
Piedritto destro	Pressione sup. 0.0072492 [N/mmq]	Pressione inf. 0.0227710 [N/mmq]

Analisi della combinazione n° 37

Pressione in calotta(solo peso terreno) 0.0170000 [N/mmq]

Carichi verticali in calotta

Xi	Xj	Q[N/mmq]
-16.60	-6.60	0.0170000
-6.60	0.60	0.0336890
0.60	12.68	0.0170000

Spinte sui piedritti

Piedritto sinistro	Pressione sup. 0.0143658 [N/mmq]	Pressione inf. 0.0298876 [N/mmq]
Piedritto destro	Pressione sup. 0.0072492 [N/mmq]	Pressione inf. 0.0227710 [N/mmq]

Analisi della combinazione n° 38

Pressione in calotta(solo peso terreno) 0.0170000 [N/mmq]

Carichi verticali in calotta

Xi	Xj	Q[N/mmq]
-16.60	12.68	0.0170000

Spinte sui piedritti

Piedritto sinistro	Pressione sup. 0.0072492 [N/mmq]	Pressione inf. 0.0227710 [N/mmq]
Piedritto destro	Pressione sup. 0.0072492 [N/mmq]	Pressione inf. 0.0227710 [N/mmq]

Analisi della combinazione n° 39

Pressione in calotta(solo peso terreno) 0.0170000 [N/mmq]

Carichi verticali in calotta



2.1.3 PEDEMONTANA DELLE MARCHE

3° stralcio funzionale: Castelraimondo nord – Castelraimondo sud

4° stralcio funzionale: Castelraimondo sud – innesto S.S. 77 a Muccia

OPERE D'ARTE MINORI

Tombino circolare DN 1500 - Relazione tecnica e di calcolo

Opera L0703	Tratto 213	Settore E	CEE 16	WBS 010061	Id. doc. REL	N. prog. 01	Rev. A	Pag. di Pag. 132 di 317
----------------	---------------	--------------	-----------	---------------	--------------------	-------------------	-----------	-------------------------------

Xi	Xj	Q[N/mm ²]
-16.60	12.68	0.0170000

Spinte sui piedritti

Piedritto sinistro	Pressione sup. 0.0072492 [N/mm ²]	Pressione inf. 0.0227710 [N/mm ²]
Piedritto destro	Pressione sup. 0.0072492 [N/mm ²]	Pressione inf. 0.0227710 [N/mm ²]

Analisi della combinazione n° 40

Pressione in calotta(solo peso terreno) 0.0170000 [N/mm²]

Carichi verticali in calotta

Xi	Xj	Q[N/mm ²]
-16.60	12.68	0.0170000

Spinte sui piedritti

Piedritto sinistro	Pressione sup. 0.0072492 [N/mm ²]	Pressione inf. 0.0227710 [N/mm ²]
Piedritto destro	Pressione sup. 0.0072492 [N/mm ²]	Pressione inf. 0.0227710 [N/mm ²]

Analisi della combinazione n° 41

Pressione in calotta(solo peso terreno) 0.0170000 [N/mm²]

Carichi verticali in calotta

Xi	Xj	Q[N/mm ²]
-16.60	12.68	0.0170000

Spinte sui piedritti

Piedritto sinistro	Pressione sup. 0.0072492 [N/mm ²]	Pressione inf. 0.0227710 [N/mm ²]
Piedritto destro	Pressione sup. 0.0072492 [N/mm ²]	Pressione inf. 0.0227710 [N/mm ²]

Analisi della combinazione n° 42

Pressione in calotta(solo peso terreno) 0.0170000 [N/mm²]

Carichi verticali in calotta

Xi	Xj	Q[N/mm ²]
-16.60	12.68	0.0170000

Spinte sui piedritti

Piedritto sinistro	Pressione sup. 0.0072492 [N/mm ²]	Pressione inf. 0.0227710 [N/mm ²]
Piedritto destro	Pressione sup. 0.0072492 [N/mm ²]	Pressione inf. 0.0227710 [N/mm ²]



2.1.3 PEDEMONTANA DELLE MARCHE

3° stralcio funzionale: Castelraimondo nord – Castelraimondo sud

4° stralcio funzionale: Castelraimondo sud – innesto S.S. 77 a Muccia

OPERE D'ARTE MINORI

Tombino circolare DN 1500 - Relazione tecnica e di calcolo

Opera L0703	Tratto 213	Settore E	CEE 16	WBS 010061	Id. doc. REL	N. prog. 01	Rev. A	Pag. di Pag. 133 di 317
----------------	---------------	--------------	-----------	---------------	--------------------	-------------------	-----------	-------------------------------

Analisi della combinazione n° 43

Pressione in calotta(solo peso terreno) 0.0170000 [N/mm²]

Carichi verticali in calotta

Xi	Xj	Q[N/mm ²]
-16.60	12.68	0.0170000

Spinte sui piedritti

Piedritto sinistro	Pressione sup. 0.0072492 [N/mm ²]	Pressione inf. 0.0227710 [N/mm ²]
Piedritto destro	Pressione sup. 0.0072492 [N/mm ²]	Pressione inf. 0.0227710 [N/mm ²]

2.1.3 PEDEMONTANA DELLE MARCHE

3° stralcio funzionale: Castelraimondo nord – Castelraimondo sud

4° stralcio funzionale: Castelraimondo sud – innesto S.S. 77 a Muccia

OPERE D'ARTE MINORI

Tombino circolare DN 1500 - Relazione tecnica e di calcolo

Opera L0703	Tratto 213	Settore E	CEE 16	WBS 010061	Id. doc. REL	N. prog. 01	Rev. A	Pag. di Pag. 134 di 317
----------------	---------------	--------------	-----------	---------------	--------------------	-------------------	-----------	-------------------------------

Spostamenti

Spostamenti fondazione (Combinazione n° 1)

X [m]	u _x [cm]	u _y [cm]
0.08	-0.004	0.487
0.48	0.000	0.485
0.91	0.000	0.483
1.34	0.000	0.485
1.74	0.004	0.487

Spostamenti traverso (Combinazione n° 1)

X [m]	u _x [cm]	u _y [cm]
0.08	-0.004	0.487
0.48	0.000	0.490
0.91	0.000	0.492
1.34	0.000	0.490
1.74	0.004	0.487

Spostamenti fondazione (Combinazione n° 2)

X [m]	u _x [cm]	u _y [cm]
0.08	-0.002	0.360
0.48	0.000	0.359
0.91	0.000	0.358
1.34	0.000	0.359
1.74	0.002	0.360

Spostamenti traverso (Combinazione n° 2)

X [m]	u _x [cm]	u _y [cm]
0.08	-0.002	0.360
0.48	0.000	0.362
0.91	0.000	0.363
1.34	0.000	0.362
1.74	0.002	0.360

Spostamenti fondazione (Combinazione n° 3)

X [m]	u _x [cm]	u _y [cm]
0.08	0.022	2.334
0.48	0.152	2.252
0.91	0.172	2.185
1.34	0.166	2.157
1.74	0.139	2.149

Spostamenti traverso (Combinazione n° 3)

X [m]	u _x [cm]	u _y [cm]
0.08	0.022	2.334
0.48	-0.013	2.304
0.91	-0.010	2.271
1.34	0.019	2.208
1.74	0.139	2.149

Spostamenti fondazione (Combinazione n° 4)

2.1.3 PEDEMONTANA DELLE MARCHE

3° stralcio funzionale: Castelraimondo nord – Castelraimondo sud

4° stralcio funzionale: Castelraimondo sud – innesto S.S. 77 a Muccia

OPERE D'ARTE MINORI

Tombino circolare DN 1500 - Relazione tecnica e di calcolo

Opera L0703	Tratto 213	Settore E	CEE 16	WBS 010061	Id. doc. REL	N. prog. 01	Rev. A	Pag. di Pag. 135 di 317
----------------	---------------	--------------	-----------	---------------	--------------------	-------------------	-----------	-------------------------------

X [m]	u _x [cm]	u _y [cm]
0.08	0.042	1.933
0.48	0.151	1.865
0.91	0.168	1.808
1.34	0.162	1.783
1.74	0.138	1.776

Spostamenti trasverso (Combinazione n° 4)

X [m]	u _x [cm]	u _y [cm]
0.08	0.042	1.933
0.48	0.011	1.907
0.91	0.013	1.878
1.34	0.037	1.825
1.74	0.138	1.776

Spostamenti fondazione (Combinazione n° 5)

X [m]	u _x [cm]	u _y [cm]
0.08	0.015	2.337
0.48	0.150	2.252
0.91	0.170	2.184
1.34	0.164	2.156
1.74	0.140	2.149

Spostamenti trasverso (Combinazione n° 5)

X [m]	u _x [cm]	u _y [cm]
0.08	0.015	2.337
0.48	-0.020	2.299
0.91	-0.014	2.263
1.34	0.018	2.201
1.74	0.140	2.149

Spostamenti fondazione (Combinazione n° 6)

X [m]	u _x [cm]	u _y [cm]
0.08	0.037	1.935
0.48	0.149	1.865
0.91	0.166	1.807
1.34	0.161	1.783
1.74	0.138	1.776

Spostamenti trasverso (Combinazione n° 6)

X [m]	u _x [cm]	u _y [cm]
0.08	0.037	1.935
0.48	0.005	1.902
0.91	0.010	1.871
1.34	0.037	1.819
1.74	0.138	1.776

Spostamenti fondazione (Combinazione n° 7)

X [m]	u _x [cm]	u _y [cm]
0.08	0.022	2.334
0.48	0.152	2.252
0.91	0.172	2.185

2.1.3 PEDEMONTANA DELLE MARCHE

3° stralcio funzionale: Castelraimondo nord – Castelraimondo sud

4° stralcio funzionale: Castelraimondo sud – innesto S.S. 77 a Muccia

OPERE D'ARTE MINORI

Tombino circolare DN 1500 - Relazione tecnica e di calcolo

Opera L0703	Tratto 213	Settore E	CEE 16	WBS 010061	Id. doc. REL	N. prog. 01	Rev. A	Pag. di Pag. 136 di 317
----------------	---------------	--------------	-----------	---------------	--------------------	-------------------	-----------	-------------------------------

1.34	0.166	2.156
1.74	0.139	2.149

Spostamenti trasverso (Combinazione n° 7)

X [m]	u _x [cm]	u _y [cm]
0.08	0.022	2.334
0.48	-0.013	2.304
0.91	-0.010	2.272
1.34	0.019	2.208
1.74	0.139	2.149

Spostamenti fondazione (Combinazione n° 8)

X [m]	u _x [cm]	u _y [cm]
0.08	0.042	1.933
0.48	0.151	1.865
0.91	0.168	1.808
1.34	0.162	1.783
1.74	0.138	1.775

Spostamenti trasverso (Combinazione n° 8)

X [m]	u _x [cm]	u _y [cm]
0.08	0.042	1.933
0.48	0.011	1.907
0.91	0.013	1.878
1.34	0.037	1.824
1.74	0.138	1.775

Spostamenti fondazione (Combinazione n° 9)

X [m]	u _x [cm]	u _y [cm]
0.08	0.017	2.336
0.48	0.150	2.252
0.91	0.171	2.184
1.34	0.165	2.156
1.74	0.140	2.149

Spostamenti trasverso (Combinazione n° 9)

X [m]	u _x [cm]	u _y [cm]
0.08	0.017	2.336
0.48	-0.018	2.300
0.91	-0.013	2.266
1.34	0.018	2.203
1.74	0.140	2.149

Spostamenti fondazione (Combinazione n° 10)

X [m]	u _x [cm]	u _y [cm]
0.08	0.038	1.934
0.48	0.150	1.865
0.91	0.167	1.808
1.34	0.161	1.783
1.74	0.138	1.776

Spostamenti trasverso (Combinazione n° 10)

2.1.3 PEDEMONTANA DELLE MARCHE

3° stralcio funzionale: Castelraimondo nord – Castelraimondo sud

4° stralcio funzionale: Castelraimondo sud – innesto S.S. 77 a Muccia

OPERE D'ARTE MINORI

Tombino circolare DN 1500 - Relazione tecnica e di calcolo

Opera L0703	Tratto 213	Settore E	CEE 16	WBS 010061	Id. doc. REL	N. prog. 01	Rev. A	Pag. di Pag. 137 di 317
----------------	---------------	--------------	-----------	---------------	--------------------	-------------------	-----------	-------------------------------

X [m]	u _x [cm]	u _y [cm]
0.08	0.038	1.934
0.48	0.007	1.903
0.91	0.011	1.873
1.34	0.037	1.821
1.74	0.138	1.776

Spostamenti fondazione (Combinazione n° 11)

X [m]	u _x [cm]	u _y [cm]
0.08	0.041	2.326
0.48	0.158	2.250
0.91	0.177	2.186
1.34	0.170	2.159
1.74	0.137	2.149

Spostamenti trasverso (Combinazione n° 11)

X [m]	u _x [cm]	u _y [cm]
0.08	0.041	2.326
0.48	0.010	2.321
0.91	0.002	2.294
1.34	0.020	2.229
1.74	0.137	2.149

Spostamenti fondazione (Combinazione n° 12)

X [m]	u _x [cm]	u _y [cm]
0.08	0.058	1.926
0.48	0.156	1.863
0.91	0.172	1.809
1.34	0.166	1.785
1.74	0.136	1.775

Spostamenti trasverso (Combinazione n° 12)

X [m]	u _x [cm]	u _y [cm]
0.08	0.058	1.926
0.48	0.030	1.921
0.91	0.023	1.897
1.34	0.038	1.842
1.74	0.136	1.775

Spostamenti fondazione (Combinazione n° 13)

X [m]	u _x [cm]	u _y [cm]
0.08	0.037	2.328
0.48	0.156	2.251
0.91	0.175	2.186
1.34	0.169	2.158
1.74	0.138	2.149

Spostamenti trasverso (Combinazione n° 13)

X [m]	u _x [cm]	u _y [cm]
0.08	0.037	2.328
0.48	0.005	2.317
0.91	0.000	2.289
1.34	0.020	2.224

2.1.3 PEDEMONTANA DELLE MARCHE

3° stralcio funzionale: Castelraimondo nord – Castelraimondo sud

4° stralcio funzionale: Castelraimondo sud – innesto S.S. 77 a Muccia

OPERE D'ARTE MINORI

Tombino circolare DN 1500 - Relazione tecnica e di calcolo

Opera L0703	Tratto 213	Settore E	CEE 16	WBS 010061	Id. doc. REL	N. prog. 01	Rev. A	Pag. di Pag. 138 di 317
----------------	---------------	--------------	-----------	---------------	--------------------	-------------------	-----------	-------------------------------

1.74 0.138 2.149

Spostamenti fondazione (Combinazione n° 14)

X [m]	u _x [cm]	u _y [cm]
0.08	0.054	1.928
0.48	0.154	1.864
0.91	0.171	1.809
1.34	0.165	1.785
1.74	0.136	1.776

Spostamenti traverso (Combinazione n° 14)

X [m]	u _x [cm]	u _y [cm]
0.08	0.054	1.928
0.48	0.026	1.917
0.91	0.021	1.893
1.34	0.038	1.838
1.74	0.136	1.776

Spostamenti fondazione (Combinazione n° 15)

X [m]	u _x [cm]	u _y [cm]
0.08	0.041	2.326
0.48	0.157	2.250
0.91	0.176	2.186
1.34	0.170	2.159
1.74	0.137	2.149

Spostamenti traverso (Combinazione n° 15)

X [m]	u _x [cm]	u _y [cm]
0.08	0.041	2.326
0.48	0.010	2.321
0.91	0.002	2.294
1.34	0.020	2.229
1.74	0.137	2.149

Spostamenti fondazione (Combinazione n° 16)

X [m]	u _x [cm]	u _y [cm]
0.08	0.058	1.926
0.48	0.155	1.863
0.91	0.171	1.809
1.34	0.166	1.785
1.74	0.136	1.776

Spostamenti traverso (Combinazione n° 16)

X [m]	u _x [cm]	u _y [cm]
0.08	0.058	1.926
0.48	0.030	1.921
0.91	0.023	1.897
1.34	0.038	1.842
1.74	0.136	1.776

Spostamenti fondazione (Combinazione n° 17)

2.1.3 PEDEMONTANA DELLE MARCHE

3° stralcio funzionale: Castelraimondo nord – Castelraimondo sud

4° stralcio funzionale: Castelraimondo sud – innesto S.S. 77 a Muccia

OPERE D'ARTE MINORI

Tombino circolare DN 1500 - Relazione tecnica e di calcolo

Opera L0703	Tratto 213	Settore E	CEE 16	WBS 010061	Id. doc. REL	N. prog. 01	Rev. A	Pag. di Pag. 139 di 317
----------------	---------------	--------------	-----------	---------------	--------------------	-------------------	-----------	-------------------------------

X [m]	u _x [cm]	u _y [cm]
0.08	0.047	2.323
0.48	0.160	2.250
0.91	0.178	2.187
1.34	0.172	2.160
1.74	0.136	2.149

Spostamenti trasverso (Combinazione n° 17)

X [m]	u _x [cm]	u _y [cm]
0.08	0.047	2.323
0.48	0.017	2.327
0.91	0.006	2.302
1.34	0.020	2.235
1.74	0.136	2.149

Spostamenti fondazione (Combinazione n° 18)

X [m]	u _x [cm]	u _y [cm]
0.08	0.063	1.924
0.48	0.157	1.863
0.91	0.173	1.810
1.34	0.167	1.786
1.74	0.135	1.775

Spostamenti trasverso (Combinazione n° 18)

X [m]	u _x [cm]	u _y [cm]
0.08	0.063	1.924
0.48	0.036	1.926
0.91	0.026	1.904
1.34	0.038	1.848
1.74	0.135	1.775

Spostamenti fondazione (Combinazione n° 19)

X [m]	u _x [cm]	u _y [cm]
0.08	0.313	0.334
0.48	0.308	0.337
0.91	0.307	0.339
1.34	0.306	0.336
1.74	0.301	0.333

Spostamenti trasverso (Combinazione n° 19)

X [m]	u _x [cm]	u _y [cm]
0.08	0.313	0.334
0.48	0.308	0.330
0.91	0.307	0.328
1.34	0.306	0.330
1.74	0.301	0.333

Spostamenti fondazione (Combinazione n° 20)

X [m]	u _x [cm]	u _y [cm]
0.08	0.312	0.380
0.48	0.308	0.382
0.91	0.307	0.384
1.34	0.306	0.382



2.1.3 PEDEMONTANA DELLE MARCHE

3° stralcio funzionale: Castelraimondo nord – Castelraimondo sud

4° stralcio funzionale: Castelraimondo sud – innesto S.S. 77 a Muccia

OPERE D'ARTE MINORI

Tombino circolare DN 1500 - Relazione tecnica e di calcolo

Opera L0703	Tratto 213	Settore E	CEE 16	WBS 010061	Id. doc. REL	N. prog. 01	Rev. A	Pag. di Pag. 140 di 317
----------------	---------------	--------------	-----------	---------------	--------------------	-------------------	-----------	-------------------------------

1.74 0.301 0.379

Spostamenti trasverso (Combinazione n° 20)

X [m]	u _x [cm]	u _y [cm]
0.08	0.312	0.380
0.48	0.307	0.377
0.91	0.306	0.375
1.34	0.305	0.376
1.74	0.301	0.379

Spostamenti fondazione (Combinazione n° 21)

X [m]	u _x [cm]	u _y [cm]
0.08	0.314	0.379
0.48	0.309	0.382
0.91	0.308	0.384
1.34	0.307	0.382
1.74	0.301	0.378

Spostamenti trasverso (Combinazione n° 21)

X [m]	u _x [cm]	u _y [cm]
0.08	0.314	0.379
0.48	0.308	0.375
0.91	0.307	0.373
1.34	0.306	0.375
1.74	0.301	0.378

Spostamenti fondazione (Combinazione n° 22)

X [m]	u _x [cm]	u _y [cm]
0.08	0.315	0.333
0.48	0.309	0.337
0.91	0.308	0.339
1.34	0.307	0.336
1.74	0.300	0.332

Spostamenti trasverso (Combinazione n° 22)

X [m]	u _x [cm]	u _y [cm]
0.08	0.315	0.333
0.48	0.308	0.329
0.91	0.307	0.326
1.34	0.306	0.328
1.74	0.300	0.332

Spostamenti fondazione (Combinazione n° 23)

X [m]	u _x [cm]	u _y [cm]
0.08	0.014	1.729
0.48	0.112	1.668
0.91	0.127	1.618
1.34	0.122	1.597
1.74	0.103	1.592

Spostamenti trasverso (Combinazione n° 23)

X [m]	u _x [cm]	u _y [cm]
-------	---------------------	---------------------

2.1.3 PEDEMONTANA DELLE MARCHE

3° stralcio funzionale: Castelraimondo nord – Castelraimondo sud

4° stralcio funzionale: Castelraimondo sud – innesto S.S. 77 a Muccia

OPERE D'ARTE MINORI

Tombino circolare DN 1500 - Relazione tecnica e di calcolo

Opera L0703	Tratto 213	Settore E	CEE 16	WBS 010061	Id. doc. REL	N. prog. 01	Rev. A	Pag. di Pag. 141 di 317
----------------	---------------	--------------	-----------	---------------	--------------------	-------------------	-----------	-------------------------------

0.08	0.014	1.729
0.48	-0.011	1.706
0.91	-0.009	1.681
1.34	0.014	1.634
1.74	0.103	1.592

Spostamenti fondazione (Combinazione n° 24)

X [m]	u _x [cm]	u _y [cm]
0.08	0.062	0.458
0.48	0.106	0.432
0.91	0.113	0.406
1.34	0.106	0.381
1.74	0.066	0.359

Spostamenti traverso (Combinazione n° 24)

X [m]	u _x [cm]	u _y [cm]
0.08	0.062	0.458
0.48	0.022	0.436
0.91	0.015	0.411
1.34	0.023	0.384
1.74	0.066	0.359

Spostamenti fondazione (Combinazione n° 25)

X [m]	u _x [cm]	u _y [cm]
0.08	-0.003	0.361
0.48	0.000	0.359
0.91	0.000	0.358
1.34	0.000	0.359
1.74	0.003	0.361

Spostamenti traverso (Combinazione n° 25)

X [m]	u _x [cm]	u _y [cm]
0.08	-0.003	0.361
0.48	0.000	0.363
0.91	0.000	0.364
1.34	0.000	0.363
1.74	0.003	0.361

Spostamenti fondazione (Combinazione n° 26)

X [m]	u _x [cm]	u _y [cm]
0.08	-0.029	1.286
0.48	-0.004	1.267
0.91	0.000	1.257
1.34	0.004	1.267
1.74	0.029	1.286

Spostamenti traverso (Combinazione n° 26)

X [m]	u _x [cm]	u _y [cm]
0.08	-0.029	1.286
0.48	-0.004	1.306
0.91	0.000	1.317
1.34	0.004	1.306
1.74	0.029	1.286

2.1.3 PEDEMONTANA DELLE MARCHE

3° stralcio funzionale: Castelraimondo nord – Castelraimondo sud

4° stralcio funzionale: Castelraimondo sud – innesto S.S. 77 a Muccia

OPERE D'ARTE MINORI

Tombino circolare DN 1500 - Relazione tecnica e di calcolo

Opera L0703	Tratto 213	Settore E	CEE 16	WBS 010061	Id. doc. REL	N. prog. 01	Rev. A	Pag. di Pag. 142 di 317
----------------	---------------	--------------	-----------	---------------	--------------------	-------------------	-----------	-------------------------------

Spostamenti fondazione (Combinazione n° 27)

X [m]	u _x [cm]	u _y [cm]
0.08	0.009	1.732
0.48	0.110	1.669
0.91	0.126	1.617
1.34	0.121	1.597
1.74	0.104	1.592

Spostamenti traverso (Combinazione n° 27)

X [m]	u _x [cm]	u _y [cm]
0.08	0.009	1.732
0.48	-0.017	1.701
0.91	-0.012	1.674
1.34	0.013	1.628
1.74	0.104	1.592

Spostamenti fondazione (Combinazione n° 28)

X [m]	u _x [cm]	u _y [cm]
0.08	-0.006	0.363
0.48	0.000	0.359
0.91	0.000	0.357
1.34	0.000	0.359
1.74	0.006	0.363

Spostamenti traverso (Combinazione n° 28)

X [m]	u _x [cm]	u _y [cm]
0.08	-0.006	0.363
0.48	-0.004	0.356
0.91	0.000	0.356
1.34	0.004	0.356
1.74	0.006	0.363

Spostamenti fondazione (Combinazione n° 29)

X [m]	u _x [cm]	u _y [cm]
0.08	0.014	1.729
0.48	0.112	1.668
0.91	0.127	1.618
1.34	0.122	1.597
1.74	0.103	1.592

Spostamenti traverso (Combinazione n° 29)

X [m]	u _x [cm]	u _y [cm]
0.08	0.014	1.729
0.48	-0.011	1.706
0.91	-0.009	1.681
1.34	0.014	1.634
1.74	0.103	1.592

Spostamenti fondazione (Combinazione n° 30)

X [m]	u _x [cm]	u _y [cm]
-------	---------------------	---------------------

2.1.3 PEDEMONTANA DELLE MARCHE

3° stralcio funzionale: Castelraimondo nord – Castelraimondo sud

4° stralcio funzionale: Castelraimondo sud – innesto S.S. 77 a Muccia

OPERE D'ARTE MINORI

Tombino circolare DN 1500 - Relazione tecnica e di calcolo

Opera L0703	Tratto 213	Settore E	CEE 16	WBS 010061	Id. doc. REL	N. prog. 01	Rev. A	Pag. di Pag. 143 di 317
----------------	---------------	--------------	-----------	---------------	--------------------	-------------------	-----------	-------------------------------

0.08	-0.003	0.361
0.48	0.000	0.359
0.91	0.000	0.358
1.34	0.000	0.359
1.74	0.003	0.361

Spostamenti trasverso (Combinazione n° 30)

X [m]	u _x [cm]	u _y [cm]
0.08	-0.003	0.361
0.48	0.000	0.363
0.91	0.000	0.365
1.34	0.000	0.363
1.74	0.003	0.361

Spostamenti fondazione (Combinazione n° 31)

X [m]	u _x [cm]	u _y [cm]
0.08	0.011	1.731
0.48	0.111	1.669
0.91	0.126	1.618
1.34	0.121	1.597
1.74	0.104	1.592

Spostamenti trasverso (Combinazione n° 31)

X [m]	u _x [cm]	u _y [cm]
0.08	0.011	1.731
0.48	-0.015	1.702
0.91	-0.011	1.676
1.34	0.013	1.630
1.74	0.104	1.592

Spostamenti fondazione (Combinazione n° 32)

X [m]	u _x [cm]	u _y [cm]
0.08	-0.005	0.362
0.48	0.000	0.359
0.91	0.000	0.357
1.34	0.000	0.359
1.74	0.005	0.362

Spostamenti trasverso (Combinazione n° 32)

X [m]	u _x [cm]	u _y [cm]
0.08	-0.005	0.362
0.48	-0.003	0.359
0.91	0.000	0.359
1.34	0.003	0.359
1.74	0.005	0.362

Spostamenti fondazione (Combinazione n° 33)

X [m]	u _x [cm]	u _y [cm]
0.08	0.031	1.723
0.48	0.117	1.667
0.91	0.131	1.619
1.34	0.126	1.599
1.74	0.102	1.592

2.1.3 PEDEMONTANA DELLE MARCHE

3° stralcio funzionale: Castelraimondo nord – Castelraimondo sud

4° stralcio funzionale: Castelraimondo sud – innesto S.S. 77 a Muccia

OPERE D'ARTE MINORI

Tombino circolare DN 1500 - Relazione tecnica e di calcolo

Opera L0703	Tratto 213	Settore E	CEE 16	WBS 010061	Id. doc. REL	N. prog. 01	Rev. A	Pag. di Pag. 144 di 317
----------------	---------------	--------------	-----------	---------------	--------------------	-------------------	-----------	-------------------------------

Spostamenti trasverso (Combinazione n° 33)

X [m]	u _x [cm]	u _y [cm]
0.08	0.031	1.723
0.48	0.008	1.720
0.91	0.002	1.700
1.34	0.015	1.651
1.74	0.102	1.592

Spostamenti fondazione (Combinazione n° 34)

X [m]	u _x [cm]	u _y [cm]
0.08	0.027	1.724
0.48	0.116	1.667
0.91	0.130	1.619
1.34	0.125	1.599
1.74	0.102	1.592

Spostamenti trasverso (Combinazione n° 34)

X [m]	u _x [cm]	u _y [cm]
0.08	0.027	1.724
0.48	0.004	1.716
0.91	0.000	1.695
1.34	0.015	1.647
1.74	0.102	1.592

Spostamenti fondazione (Combinazione n° 35)

X [m]	u _x [cm]	u _y [cm]
0.08	0.031	1.723
0.48	0.117	1.667
0.91	0.131	1.619
1.34	0.126	1.599
1.74	0.102	1.592

Spostamenti trasverso (Combinazione n° 35)

X [m]	u _x [cm]	u _y [cm]
0.08	0.031	1.723
0.48	0.008	1.720
0.91	0.002	1.700
1.34	0.015	1.651
1.74	0.102	1.592

Spostamenti fondazione (Combinazione n° 36)

X [m]	u _x [cm]	u _y [cm]
0.08	-0.003	0.361
0.48	0.000	0.359
0.91	0.000	0.358
1.34	0.000	0.359
1.74	0.003	0.361

Spostamenti trasverso (Combinazione n° 36)

X [m]	u _x [cm]	u _y [cm]
0.08	-0.003	0.361

2.1.3 PEDEMONTANA DELLE MARCHE

3° stralcio funzionale: Castelraimondo nord – Castelraimondo sud

4° stralcio funzionale: Castelraimondo sud – innesto S.S. 77 a Muccia

OPERE D'ARTE MINORI

Tombino circolare DN 1500 - Relazione tecnica e di calcolo

Opera L0703	Tratto 213	Settore E	CEE 16	WBS 010061	Id. doc. REL	N. prog. 01	Rev. A	Pag. di Pag. 145 di 317
----------------	---------------	--------------	-----------	---------------	--------------------	-------------------	-----------	-------------------------------

0.48	0.000	0.363
0.91	0.000	0.364
1.34	0.000	0.363
1.74	0.003	0.361

Spostamenti fondazione (Combinazione n° 37)

X [m]	u _x [cm]	u _y [cm]
0.08	0.036	1.721
0.48	0.118	1.667
0.91	0.132	1.620
1.34	0.128	1.600
1.74	0.101	1.591

Spostamenti traverso (Combinazione n° 37)

X [m]	u _x [cm]	u _y [cm]
0.08	0.036	1.721
0.48	0.014	1.724
0.91	0.005	1.707
1.34	0.015	1.657
1.74	0.101	1.591

Spostamenti fondazione (Combinazione n° 38)

X [m]	u _x [cm]	u _y [cm]
0.08	0.001	0.360
0.48	0.000	0.359
0.91	0.000	0.359
1.34	0.000	0.359
1.74	-0.001	0.360

Spostamenti traverso (Combinazione n° 38)

X [m]	u _x [cm]	u _y [cm]
0.08	0.001	0.360
0.48	0.003	0.370
0.91	0.000	0.373
1.34	-0.003	0.370
1.74	-0.001	0.360

Spostamenti fondazione (Combinazione n° 39)

X [m]	u _x [cm]	u _y [cm]
0.08	-0.029	1.286
0.48	-0.004	1.267
0.91	0.000	1.257
1.34	0.004	1.267
1.74	0.029	1.286

Spostamenti traverso (Combinazione n° 39)

X [m]	u _x [cm]	u _y [cm]
0.08	-0.029	1.286
0.48	-0.004	1.306
0.91	0.000	1.317
1.34	0.004	1.306
1.74	0.029	1.286

2.1.3 PEDEMONTANA DELLE MARCHE

3° stralcio funzionale: Castelraimondo nord – Castelraimondo sud

4° stralcio funzionale: Castelraimondo sud – innesto S.S. 77 a Muccia

OPERE D'ARTE MINORI

Tombino circolare DN 1500 - Relazione tecnica e di calcolo

Opera L0703	Tratto 213	Settore E	CEE 16	WBS 010061	Id. doc. REL	N. prog. 01	Rev. A	Pag. di Pag. 146 di 317
----------------	---------------	--------------	-----------	---------------	--------------------	-------------------	-----------	-------------------------------

Spostamenti fondazione (Combinazione n° 40)

X [m]	u _x [cm]	u _y [cm]
0.08	-0.006	0.363
0.48	0.000	0.359
0.91	0.000	0.357
1.34	0.000	0.359
1.74	0.006	0.363

Spostamenti traverso (Combinazione n° 40)

X [m]	u _x [cm]	u _y [cm]
0.08	-0.006	0.363
0.48	-0.004	0.356
0.91	0.000	0.356
1.34	0.004	0.356
1.74	0.006	0.363

Spostamenti fondazione (Combinazione n° 41)

X [m]	u _x [cm]	u _y [cm]
0.08	-0.003	0.361
0.48	0.000	0.359
0.91	0.000	0.358
1.34	0.000	0.359
1.74	0.003	0.361

Spostamenti traverso (Combinazione n° 41)

X [m]	u _x [cm]	u _y [cm]
0.08	-0.003	0.361
0.48	0.000	0.363
0.91	0.000	0.365
1.34	0.000	0.363
1.74	0.003	0.361

Spostamenti fondazione (Combinazione n° 42)

X [m]	u _x [cm]	u _y [cm]
0.08	0.001	0.360
0.48	0.000	0.359
0.91	0.000	0.359
1.34	0.000	0.359
1.74	-0.001	0.360

Spostamenti traverso (Combinazione n° 42)

X [m]	u _x [cm]	u _y [cm]
0.08	0.001	0.360
0.48	0.003	0.370
0.91	0.000	0.373
1.34	-0.003	0.370
1.74	-0.001	0.360

Spostamenti fondazione (Combinazione n° 43)

X [m]	u _x [cm]	u _y [cm]
0.08	-0.003	0.361



2.1.3 PEDEMONTANA DELLE MARCHE

3° stralcio funzionale: Castelraimondo nord – Castelraimondo sud

4° stralcio funzionale: Castelraimondo sud – innesto S.S. 77 a Muccia

OPERE D'ARTE MINORI

Tombino circolare DN 1500 - Relazione tecnica e di calcolo

Opera L0703	Tratto 213	Settore E	CEE 16	WBS 010061	Id. doc. REL	N. prog. 01	Rev. A	Pag. di Pag. 147 di 317
----------------	---------------	--------------	-----------	---------------	--------------------	-------------------	-----------	-------------------------------

0.48	0.000	0.359
0.91	0.000	0.358
1.34	0.000	0.359
1.74	0.003	0.361

Spostamenti trasverso (Combinazione n° 43)

X [m]	u _x [cm]	u _y [cm]
0.08	-0.003	0.361
0.48	0.000	0.363
0.91	0.000	0.364
1.34	0.000	0.363
1.74	0.003	0.361

2.1.3 PEDEMONTANA DELLE MARCHE

3° stralcio funzionale: Castelraimondo nord – Castelraimondo sud

4° stralcio funzionale: Castelraimondo sud – innesto S.S. 77 a Muccia

OPERE D'ARTE MINORI

Tombino circolare DN 1500 - Relazione tecnica e di calcolo

Opera L0703	Tratto 213	Settore E	CEE 16	WBS 010061	Id. doc. REL	N. prog. 01	Rev. A	Pag. di Pag. 148 di 317
----------------	---------------	--------------	-----------	---------------	--------------------	-------------------	-----------	-------------------------------

Sollecitazioni

Sollecitazioni fondazione (Combinazione n° 1)

X [m]	M [kNm]	V [kN]	N [kN]
0.08	-1.8975	-0.9347	25.9370
0.48	0.9359	-3.6135	21.6330
0.91	1.8290	0.3043	20.4955
1.34	0.9359	3.7210	22.5272
1.74	-1.8975	0.9347	25.9370

Sollecitazioni traverso (Combinazione n° 1)

X [m]	M [kNm]	V [kN]	N [kN]
0.08	-1.8975	0.3391	25.9516
0.48	0.8512	4.7641	16.2728
0.91	1.9586	0.3229	13.1519
1.34	0.8512	-3.9599	16.4869
1.74	-1.8975	-0.3391	25.9516

Sollecitazioni fondazione (Combinazione n° 2)

X [m]	M [kNm]	V [kN]	N [kN]
0.08	-0.8922	-0.8277	19.2093
0.48	0.4471	-1.4929	18.1360
0.91	0.7959	0.1543	18.1089
1.34	0.4471	1.4704	18.7379
1.74	-0.8922	0.8277	19.2093

Sollecitazioni traverso (Combinazione n° 2)

X [m]	M [kNm]	V [kN]	N [kN]
0.08	-0.8922	0.1159	19.2267
0.48	0.3924	2.6258	13.6483
0.91	0.9844	0.2890	11.7723
1.34	0.3924	-1.9529	13.7607
1.74	-0.8922	-0.1159	19.2267

Sollecitazioni fondazione (Combinazione n° 3)

X [m]	M [kNm]	V [kN]	N [kN]
0.08	-23.1930	-3.0162	146.4513
0.48	13.0721	-50.4798	57.0509
0.91	25.9176	2.7340	29.4087
1.34	13.4448	51.5569	61.2003
1.74	-22.4071	5.4231	139.6944

Sollecitazioni traverso (Combinazione n° 3)

X [m]	M [kNm]	V [kN]	N [kN]
0.08	-23.1930	4.1735	146.4229
0.48	13.6089	51.7024	49.7162
0.91	25.2560	-1.9579	20.3074
1.34	11.7207	-50.6566	54.3625
1.74	-22.4071	-0.9724	139.8037

Sollecitazioni fondazione (Combinazione n° 4)

2.1.3 PEDEMONTANA DELLE MARCHE

3° stralcio funzionale: Castelraimondo nord – Castelraimondo sud

4° stralcio funzionale: Castelraimondo sud – innesto S.S. 77 a Muccia

OPERE D'ARTE MINORI

Tombino circolare DN 1500 - Relazione tecnica e di calcolo

Opera L0703	Tratto 213	Settore E	CEE 16	WBS 010061	Id. doc. REL	N. prog. 01	Rev. A	Pag. di Pag. 149 di 317
----------------	---------------	--------------	-----------	---------------	--------------------	-------------------	-----------	-------------------------------

X [m]	M [kNm]	V [kN]	N [kN]
0.08	-18.7817	-2.5922	121.8712
0.48	10.6209	-40.8508	49.3292
0.91	21.0067	2.1840	27.0615
1.34	10.9435	41.6110	52.6443
1.74	-18.1159	4.6145	116.1132

Sollecitazioni trasverso (Combinazione n° 4)

X [m]	M [kNm]	V [kN]	N [kN]
0.08	-18.7817	3.3909	121.8516
0.48	11.1052	42.0442	43.1393
0.91	20.5288	-1.6194	19.2105
1.34	9.4983	-41.1258	46.9789
1.74	-18.1159	-0.6283	116.2110

Sollecitazioni fondazione (Combinazione n° 5)

X [m]	M [kNm]	V [kN]	N [kN]
0.08	-23.1750	-3.9074	146.4401
0.48	13.7165	-50.8852	56.2563
0.91	26.6513	2.7843	28.5184
1.34	14.0678	52.0236	60.4612
1.74	-22.3836	6.2625	139.6631

Sollecitazioni trasverso (Combinazione n° 5)

X [m]	M [kNm]	V [kN]	N [kN]
0.08	-23.1750	3.2828	146.4554
0.48	12.9968	51.2724	50.4970
0.91	24.5432	-1.9253	21.1981
1.34	11.1179	-50.1669	55.1158
1.74	-22.3836	-0.1302	139.8136

Sollecitazioni fondazione (Combinazione n° 6)

X [m]	M [kNm]	V [kN]	N [kN]
0.08	-18.7664	-3.3341	121.8603
0.48	11.1575	-41.1885	48.6678
0.91	21.6178	2.2250	26.3204
1.34	11.4628	41.9992	52.0292
1.74	-18.0960	5.3141	116.0887

Sollecitazioni trasverso (Combinazione n° 6)

X [m]	M [kNm]	V [kN]	N [kN]
0.08	-18.7664	2.6494	121.8771
0.48	10.5953	41.6849	43.7884
0.91	19.9343	-1.5940	19.9520
1.34	8.9955	-40.7164	47.6118
1.74	-18.0960	0.0737	116.2210

Sollecitazioni fondazione (Combinazione n° 7)

X [m]	M [kNm]	V [kN]	N [kN]
0.08	-22.2357	-1.5625	146.4886
0.48	12.9951	-49.7650	58.3173
0.91	25.6690	2.7015	30.8625

2.1.3 PEDEMONTANA DELLE MARCHE

3° stralcio funzionale: Castelraimondo nord – Castelraimondo sud

4° stralcio funzionale: Castelraimondo sud – innesto S.S. 77 a Muccia

OPERE D'ARTE MINORI

Tombino circolare DN 1500 - Relazione tecnica e di calcolo

Opera L0703	Tratto 213	Settore E	CEE 16	WBS 010061	Id. doc. REL	N. prog. 01	Rev. A	Pag. di Pag. 150 di 317
----------------	---------------	--------------	-----------	---------------	--------------------	-------------------	-----------	-------------------------------

1.34	13.3656	50.7842	62.4314
1.74	-21.4495	3.9604	139.7287

Sollecitazioni trasverso (Combinazione n° 7)

X [m]	M [kNm]	V [kN]	N [kN]
0.08	-22.2357	5.6273	146.3888
0.48	15.6022	52.4206	48.4518
0.91	27.4217	-1.9920	18.8536
1.34	13.7153	-51.4329	53.1337
1.74	-21.4495	-2.4350	139.7662

Sollecitazioni fondazione (Combinazione n° 8)

X [m]	M [kNm]	V [kN]	N [kN]
0.08	-17.9839	-1.3807	121.9022
0.48	10.5567	-40.2552	50.3846
0.91	20.7994	2.1569	28.2730
1.34	10.8775	40.9670	53.6703
1.74	-17.3179	3.3956	116.1418

Sollecitazioni trasverso (Combinazione n° 8)

X [m]	M [kNm]	V [kN]	N [kN]
0.08	-17.9839	4.6024	121.8232
0.48	12.7663	42.6427	42.0855
0.91	22.3335	-1.6479	17.9990
1.34	11.1605	-41.7726	45.9552
1.74	-17.3179	-1.8471	116.1798

Sollecitazioni fondazione (Combinazione n° 9)

X [m]	M [kNm]	V [kN]	N [kN]
0.08	-23.1806	-3.6299	146.4436
0.48	13.5158	-50.7590	56.5037
0.91	26.4229	2.7686	28.7956
1.34	13.8739	51.8783	60.6913
1.74	-22.3909	6.0012	139.6729

Sollecitazioni trasverso (Combinazione n° 9)

X [m]	M [kNm]	V [kN]	N [kN]
0.08	-23.1806	3.5601	146.4453
0.48	13.1874	51.4063	50.2539
0.91	24.7651	-1.9355	20.9208
1.34	11.3056	-50.3194	54.8813
1.74	-22.3909	-0.3924	139.8106

Sollecitazioni fondazione (Combinazione n° 10)

X [m]	M [kNm]	V [kN]	N [kN]
0.08	-18.7711	-3.1031	121.8637
0.48	10.9904	-41.0834	48.8737
0.91	21.4275	2.2122	26.5511
1.34	11.3011	41.8784	52.2207
1.74	-18.1022	5.0963	116.0963

Sollecitazioni trasverso (Combinazione n° 10)

2.1.3 PEDEMONTANA DELLE MARCHE

3° stralcio funzionale: Castelraimondo nord – Castelraimondo sud

4° stralcio funzionale: Castelraimondo sud – innesto S.S. 77 a Muccia

OPERE D'ARTE MINORI

Tombino circolare DN 1500 - Relazione tecnica e di calcolo

Opera L0703	Tratto 213	Settore E	CEE 16	WBS 010061	Id. doc. REL	N. prog. 01	Rev. A	Pag. di Pag. 151 di 317
----------------	---------------	--------------	-----------	---------------	--------------------	-------------------	-----------	-------------------------------

X [m]	M [kNm]	V [kN]	N [kN]
0.08	-18.7711	2.8802	121.8692
0.48	10.7540	41.7967	43.5863
0.91	20.1194	-1.6019	19.7212
1.34	9.1520	-40.8439	47.4148
1.74	-18.1022	-0.1448	116.2179

Sollecitazioni fondazione (Combinazione n° 11)

X [m]	M [kNm]	V [kN]	N [kN]
0.08	-26.1195	-4.7054	146.3762
0.48	11.3707	-51.4078	55.6337
0.91	24.4631	2.6824	27.7164
1.34	11.8131	52.4764	59.7226
1.74	-25.3511	7.2929	139.6821

Sollecitazioni traverso (Combinazione n° 11)

X [m]	M [kNm]	V [kN]	N [kN]
0.08	-26.1195	2.4826	146.4308
0.48	9.4654	50.8400	51.1706
0.91	20.8985	-1.9499	21.9982
1.34	7.5462	-49.7997	55.7784
1.74	-25.3511	0.8883	139.8829

Sollecitazioni fondazione (Combinazione n° 12)

X [m]	M [kNm]	V [kN]	N [kN]
0.08	-21.2209	-4.0010	121.8111
0.48	9.2038	-41.6243	48.1470
0.91	19.7950	2.1423	25.6501
1.34	9.5836	42.3782	51.4119
1.74	-20.5698	6.1725	116.1005

Sollecitazioni traverso (Combinazione n° 12)

X [m]	M [kNm]	V [kN]	N [kN]
0.08	-21.2209	1.9808	121.8607
0.48	7.6520	41.3271	44.3534
0.91	16.8981	-1.6104	20.6206
1.34	6.0203	-40.4135	48.1515
1.74	-20.5698	0.9220	116.2747

Sollecitazioni fondazione (Combinazione n° 13)

X [m]	M [kNm]	V [kN]	N [kN]
0.08	-26.1069	-5.3184	146.3672
0.48	11.8141	-51.6869	55.0872
0.91	24.9682	2.7162	27.1039
1.34	12.2422	52.7972	59.2142
1.74	-25.3346	7.8710	139.6619

Sollecitazioni traverso (Combinazione n° 13)

X [m]	M [kNm]	V [kN]	N [kN]
0.08	-26.1069	1.8699	146.4518
0.48	9.0440	50.5430	51.7070
0.91	20.4073	-1.9289	22.6110
1.34	7.1306	-49.4614	56.3014

2.1.3 PEDEMONTANA DELLE MARCHE

3° stralcio funzionale: Castelraimondo nord – Castelraimondo sud

4° stralcio funzionale: Castelraimondo sud – innesto S.S. 77 a Muccia

OPERE D'ARTE MINORI

Tombino circolare DN 1500 - Relazione tecnica e di calcolo

Opera L0703	Tratto 213	Settore E	CEE 16	WBS 010061	Id. doc. REL	N. prog. 01	Rev. A	Pag. di Pag. 152 di 317
----------------	---------------	--------------	-----------	---------------	--------------------	-------------------	-----------	-------------------------------

1.74 -25.3346 1.4684 139.8912

Sollecitazioni fondazione (Combinazione n° 14)

X [m]	M [kNm]	V [kN]	N [kN]
0.08	-21.2104	-4.5119	121.8035
0.48	9.5733	-41.8569	47.6916
0.91	20.2158	2.1705	25.1398
1.34	9.9412	42.6456	50.9882
1.74	-20.5561	6.6543	116.0837

Sollecitazioni traverso (Combinazione n° 14)

X [m]	M [kNm]	V [kN]	N [kN]
0.08	-21.2104	1.4701	121.8782
0.48	7.3008	41.0796	44.8004
0.91	16.4888	-1.5928	21.1313
1.34	5.6741	-40.1316	48.5874
1.74	-20.5561	1.4055	116.2815

Sollecitazioni fondazione (Combinazione n° 15)

X [m]	M [kNm]	V [kN]	N [kN]
0.08	-27.0769	-6.1591	146.3390
0.48	11.4477	-52.1225	54.3672
0.91	24.7118	2.7149	26.2625
1.34	11.8923	53.2491	58.4914
1.74	-26.3087	8.7556	139.6477

Sollecitazioni traverso (Combinazione n° 15)

X [m]	M [kNm]	V [kN]	N [kN]
0.08	-27.0769	1.0288	146.4650
0.48	7.4721	50.1218	52.4352
0.91	18.7329	-1.9158	23.4521
1.34	5.5516	-49.0236	57.0069
1.74	-26.3087	2.3509	139.9203

Sollecitazioni fondazione (Combinazione n° 16)

X [m]	M [kNm]	V [kN]	N [kN]
0.08	-22.0187	-5.2125	121.7801
0.48	9.2680	-42.2199	47.0916
0.91	20.0022	2.1694	24.4386
1.34	9.6495	43.0222	50.3859
1.74	-21.3679	7.3915	116.0718

Sollecitazioni traverso (Combinazione n° 16)

X [m]	M [kNm]	V [kN]	N [kN]
0.08	-22.0187	0.7692	121.8892
0.48	5.9909	40.7286	45.4072
0.91	15.0935	-1.5819	21.8322
1.34	4.3582	-39.7667	49.1753
1.74	-21.3679	2.1409	116.3058

Sollecitazioni fondazione (Combinazione n° 17)

2.1.3 PEDEMONTANA DELLE MARCHE

3° stralcio funzionale: Castelraimondo nord – Castelraimondo sud

4° stralcio funzionale: Castelraimondo sud – innesto S.S. 77 a Muccia

OPERE D'ARTE MINORI

Tombino circolare DN 1500 - Relazione tecnica e di calcolo

Opera L0703	Tratto 213	Settore E	CEE 16	WBS 010061	Id. doc. REL	N. prog. 01	Rev. A	Pag. di Pag. 153 di 317
----------------	---------------	--------------	-----------	---------------	--------------------	-------------------	-----------	-------------------------------

X [m]	M [kNm]	V [kN]	N [kN]
0.08	-26.1379	-3.8151	146.3894
0.48	10.7268	-51.0025	56.4273
0.91	23.7298	2.6332	28.6057
1.34	11.1900	52.0105	60.4608
1.74	-25.3750	6.4533	139.7114

Sollecitazioni trasverso (Combinazione n° 17)

X [m]	M [kNm]	V [kN]	N [kN]
0.08	-26.1379	3.3724	146.4002
0.48	10.0773	51.2712	50.3917
0.91	21.6119	-1.9805	21.1084
1.34	8.1496	-50.2910	55.0189
1.74	-25.3750	0.0458	139.8709

Sollecitazioni fondazione (Combinazione n° 18)

X [m]	M [kNm]	V [kN]	N [kN]
0.08	-21.2362	-3.2592	121.8220
0.48	8.6673	-41.2866	48.8083
0.91	19.1839	2.1013	26.3913
1.34	9.0643	41.9900	52.0271
1.74	-20.5898	5.4730	116.1249

Sollecitazioni trasverso (Combinazione n° 18)

X [m]	M [kNm]	V [kN]	N [kN]
0.08	-21.2362	2.7223	121.8352
0.48	8.1619	41.6864	43.7043
0.91	17.4926	-1.6358	19.8791
1.34	6.5232	-40.8229	47.5186
1.74	-20.5898	0.2200	116.2647

Sollecitazioni fondazione (Combinazione n° 19)

X [m]	M [kNm]	V [kN]	N [kN]
0.08	2.6588	-0.6710	18.2992
0.48	-1.2569	5.7386	29.7240
0.91	-2.8217	-0.1154	34.2799
1.34	-1.3355	-6.2903	30.3750
1.74	2.7326	0.1602	18.6044

Sollecitazioni trasverso (Combinazione n° 19)

X [m]	M [kNm]	V [kN]	N [kN]
0.08	2.6588	0.2277	18.3100
0.48	-1.2188	-4.7389	25.8167
0.91	-2.5794	0.5610	28.8125
1.34	-1.2875	5.9263	25.9837
1.74	2.7326	0.2519	18.6145

Sollecitazioni fondazione (Combinazione n° 20)

X [m]	M [kNm]	V [kN]	N [kN]
0.08	2.3405	-0.5521	19.8358
0.48	-1.1026	4.9614	30.3443
0.91	-2.4600	-0.0424	34.4384
1.34	-1.1820	-5.4341	31.1070

2.1.3 PEDEMONTANA DELLE MARCHE

3° stralcio funzionale: Castelraimondo nord – Castelraimondo sud

4° stralcio funzionale: Castelraimondo sud – innesto S.S. 77 a Muccia

OPERE D'ARTE MINORI

Tombino circolare DN 1500 - Relazione tecnica e di calcolo

Opera L0703	Tratto 213	Settore E	CEE 16	WBS 010061	Id. doc. REL	N. prog. 01	Rev. A	Pag. di Pag. 154 di 317
----------------	---------------	--------------	-----------	---------------	--------------------	-------------------	-----------	-------------------------------

1.74 2.4154 0.0414 20.1440

Sollecitazioni trasverso (Combinazione n° 20)

X [m]	M [kNm]	V [kN]	N [kN]
0.08	2.3405	0.4219	19.8390
0.48	-1.0730	-4.2039	25.9397
0.91	-2.3060	0.5556	28.6560
1.34	-1.1428	5.3974	26.1374
1.74	2.4154	0.0586	20.1464

Sollecitazioni fondazione (Combinazione n° 21)

X [m]	M [kNm]	V [kN]	N [kN]
0.08	2.8529	-0.6876	19.8349
0.48	-1.3486	6.1432	32.4569
0.91	-3.0178	-0.1156	37.3652
1.34	-1.4265	-6.7185	33.1516
1.74	2.9259	0.1770	20.1382

Sollecitazioni trasverso (Combinazione n° 21)

X [m]	M [kNm]	V [kN]	N [kN]
0.08	2.8529	0.2865	19.8447
0.48	-1.3111	-5.1051	27.5354
0.91	-2.7714	0.6079	30.6863
1.34	-1.3792	6.3767	27.6794
1.74	2.9259	0.1928	20.1473

Sollecitazioni fondazione (Combinazione n° 22)

X [m]	M [kNm]	V [kN]	N [kN]
0.08	3.1713	-0.8065	18.2982
0.48	-1.5029	6.9204	31.8366
0.91	-3.3795	-0.1885	37.2067
1.34	-1.5800	-7.5747	32.4196
1.74	3.2431	0.2958	18.5986

Sollecitazioni trasverso (Combinazione n° 22)

X [m]	M [kNm]	V [kN]	N [kN]
0.08	3.1713	0.0923	18.3158
0.48	-1.4569	-5.6401	27.4124
0.91	-3.0449	0.6132	30.8428
1.34	-1.5239	6.9056	27.5256
1.74	3.2431	0.3862	18.6154

Sollecitazioni fondazione (Combinazione n° 23)

X [m]	M [kNm]	V [kN]	N [kN]
0.08	-17.0428	-2.2413	108.4850
0.48	9.8234	-37.3882	42.2494
0.91	19.3358	2.0325	21.7773
1.34	10.0942	38.1924	45.3312
1.74	-16.4593	4.0108	103.4748

Sollecitazioni trasverso (Combinazione n° 23)

X [m]	M [kNm]	V [kN]	N [kN]
-------	---------	--------	--------

2.1.3 PEDEMONTANA DELLE MARCHE

3° stralcio funzionale: Castelraimondo nord – Castelraimondo sud

4° stralcio funzionale: Castelraimondo sud – innesto S.S. 77 a Muccia

OPERE D'ARTE MINORI

Tombino circolare DN 1500 - Relazione tecnica e di calcolo

Opera L0703	Tratto 213	Settore E	CEE 16	WBS 010061	Id. doc. REL	N. prog. 01	Rev. A	Pag. di Pag. 155 di 317
----------------	---------------	--------------	-----------	---------------	--------------------	-------------------	-----------	-------------------------------

0.08	-17.0428	3.0845	108.4643
0.48	10.2140	38.2970	36.8343
0.91	18.8417	-1.4474	15.0495
1.34	8.8176	-37.5164	40.2746
1.74	-16.4593	-0.7259	103.5554

Sollecitazioni fondazione (Combinazione n° 24)

X [m]	M [kNm]	V [kN]	N [kN]
0.08	-1.2639	-0.0165	24.3530
0.48	0.3870	-2.3362	21.1203
0.91	0.9756	-0.0310	20.4090
1.34	0.6653	1.4509	20.6928
1.74	-0.8827	1.4545	20.5203

Sollecitazioni traverso (Combinazione n° 24)

X [m]	M [kNm]	V [kN]	N [kN]
0.08	-1.2639	1.1785	24.3245
0.48	1.0383	2.1160	14.6990
0.91	0.9805	-0.9974	13.4018
1.34	0.0127	-2.2215	15.8152
1.74	-0.8827	0.6657	20.5724

Sollecitazioni fondazione (Combinazione n° 25)

X [m]	M [kNm]	V [kN]	N [kN]
0.08	-1.4056	-0.6924	19.2126
0.48	0.6932	-2.6767	16.0244
0.91	1.3548	0.2254	15.1818
1.34	0.6932	2.7563	16.6868
1.74	-1.4056	0.6924	19.2126

Sollecitazioni traverso (Combinazione n° 25)

X [m]	M [kNm]	V [kN]	N [kN]
0.08	-1.4056	0.2512	19.2234
0.48	0.6305	3.5290	12.0539
0.91	1.4508	0.2392	9.7421
1.34	0.6305	-2.9333	12.2125
1.74	-1.4056	-0.2512	19.2234

Sollecitazioni fondazione (Combinazione n° 26)

X [m]	M [kNm]	V [kN]	N [kN]
0.08	-13.8873	-2.4226	81.0652
0.48	6.7387	-28.5748	31.6816
0.91	14.0218	1.7048	16.0877
1.34	6.7387	30.0570	34.9828
1.74	-13.8873	2.4226	81.0652

Sollecitazioni traverso (Combinazione n° 26)

X [m]	M [kNm]	V [kN]	N [kN]
0.08	-13.8873	1.4626	81.0888
0.48	6.3582	30.5151	28.9551
0.91	13.7987	0.2739	11.1580
1.34	6.3582	-29.0612	30.4119
1.74	-13.8873	-1.4626	81.0888

2.1.3 PEDEMONTANA DELLE MARCHE

3° stralcio funzionale: Castelraimondo nord – Castelraimondo sud

4° stralcio funzionale: Castelraimondo sud – innesto S.S. 77 a Muccia

OPERE D'ARTE MINORI

Tombino circolare DN 1500 - Relazione tecnica e di calcolo

Opera L0703	Tratto 213	Settore E	CEE 16	WBS 010061	Id. doc. REL	N. prog. 01	Rev. A	Pag. di Pag. 156 di 317
----------------	---------------	--------------	-----------	---------------	--------------------	-------------------	-----------	-------------------------------

Sollecitazioni fondazione (Combinazione n° 27)

X [m]	M [kNm]	V [kN]	N [kN]
0.08	-17.0278	-2.9840	108.4757
0.48	10.3605	-37.7261	41.5872
0.91	19.9472	2.0744	21.0354
1.34	10.6134	38.5814	44.7153
1.74	-16.4398	4.7103	103.4487

Sollecitazioni traverso (Combinazione n° 27)

X [m]	M [kNm]	V [kN]	N [kN]
0.08	-17.0278	2.3422	108.4914
0.48	9.7038	37.9387	37.4850
0.91	18.2477	-1.4202	15.7918
1.34	8.3154	-37.1083	40.9022
1.74	-16.4398	-0.0241	103.5637

Sollecitazioni fondazione (Combinazione n° 28)

X [m]	M [kNm]	V [kN]	N [kN]
0.08	-1.3151	-1.5471	19.1916
0.48	1.3208	-3.0241	15.3736
0.91	2.0648	0.2423	14.4445
1.34	1.3208	3.1348	16.0536
1.74	-1.3151	1.5471	19.1916

Sollecitazioni traverso (Combinazione n° 28)

X [m]	M [kNm]	V [kN]	N [kN]
0.08	-1.3151	-0.6245	19.2449
0.48	-0.0337	2.9193	13.1301
0.91	0.6391	0.2700	11.0006
1.34	-0.0337	-2.2751	13.2519
1.74	-1.3151	0.6245	19.2449

Sollecitazioni fondazione (Combinazione n° 29)

X [m]	M [kNm]	V [kN]	N [kN]
0.08	-16.2451	-1.0299	108.5161
0.48	9.7593	-36.7926	43.3048
0.91	19.1286	2.0054	22.9888
1.34	10.0283	37.5485	46.3571
1.74	-15.6613	2.7919	103.5033

Sollecitazioni traverso (Combinazione n° 29)

X [m]	M [kNm]	V [kN]	N [kN]
0.08	-16.2451	4.2960	108.4359
0.48	11.8750	38.8955	35.7806
0.91	20.6464	-1.4758	13.8380
1.34	10.4798	-38.1633	39.2505
1.74	-15.6613	-1.9448	103.5241

Sollecitazioni fondazione (Combinazione n° 30)

X [m]	M [kNm]	V [kN]	N [kN]
-------	---------	--------	--------

2.1.3 PEDEMONTANA DELLE MARCHE

3° stralcio funzionale: Castelraimondo nord – Castelraimondo sud

4° stralcio funzionale: Castelraimondo sud – innesto S.S. 77 a Muccia

OPERE D'ARTE MINORI

Tombino circolare DN 1500 - Relazione tecnica e di calcolo

Opera L0703	Tratto 213	Settore E	CEE 16	WBS 010061	Id. doc. REL	N. prog. 01	Rev. A	Pag. di Pag. 157 di 317
----------------	---------------	--------------	-----------	---------------	--------------------	-------------------	-----------	-------------------------------

0.08	-0.4083	0.8239	19.2498
0.48	0.6119	-1.9328	17.3463
0.91	1.0955	0.1885	16.6982
1.34	0.6119	1.9485	17.9706
1.74	-0.4083	-0.8239	19.2498

Sollecitazioni trasverso (Combinazione n° 30)

X [m]	M [kNm]	V [kN]	N [kN]
0.08	-0.4083	1.7675	19.1862
0.48	2.7076	4.2766	10.7342
0.91	3.7070	0.2019	8.2258
1.34	2.7076	-3.7447	10.9311
1.74	-0.4083	-1.7675	19.1862

Sollecitazioni fondazione (Combinazione n° 31)

X [m]	M [kNm]	V [kN]	N [kN]
0.08	-17.0325	-2.7528	108.4786
0.48	10.1933	-37.6209	41.7934
0.91	19.7568	2.0614	21.2664
1.34	10.4518	38.4603	44.9070
1.74	-16.4459	4.4926	103.4568

Sollecitazioni trasverso (Combinazione n° 31)

X [m]	M [kNm]	V [kN]	N [kN]
0.08	-17.0325	2.5733	108.4830
0.48	9.8626	38.0502	37.2824
0.91	18.4326	-1.4287	15.5607
1.34	8.4717	-37.2354	40.7068
1.74	-16.4459	-0.2426	103.5611

Sollecitazioni fondazione (Combinazione n° 32)

X [m]	M [kNm]	V [kN]	N [kN]
0.08	-1.3535	-1.2389	19.1992
0.48	1.1306	-2.9348	15.5424
0.91	1.8534	0.2380	14.6353
1.34	1.1306	3.0375	16.2178
1.74	-1.3535	1.2389	19.1992

Sollecitazioni trasverso (Combinazione n° 32)

X [m]	M [kNm]	V [kN]	N [kN]
0.08	-1.3535	-0.3126	19.2372
0.48	0.1767	3.1121	12.7897
0.91	0.8961	0.2603	10.6029
1.34	0.1767	-2.4834	12.9229
1.74	-1.3535	0.3126	19.2372

Sollecitazioni fondazione (Combinazione n° 33)

X [m]	M [kNm]	V [kN]	N [kN]
0.08	-19.4816	-3.6489	108.4222
0.48	8.4056	-38.1616	41.0686
0.91	18.1237	1.9893	20.3672
1.34	8.7345	38.9586	44.0999
1.74	-18.9126	5.5690	103.4647

2.1.3 PEDEMONTANA DELLE MARCHE

3° stralcio funzionale: Castelraimondo nord – Castelraimondo sud

4° stralcio funzionale: Castelraimondo sud – innesto S.S. 77 a Muccia

OPERE D'ARTE MINORI

Tombino circolare DN 1500 - Relazione tecnica e di calcolo

Opera L0703	Tratto 213	Settore E	CEE 16	WBS 010061	Id. doc. REL	N. prog. 01	Rev. A	Pag. di Pag. 158 di 317
----------------	---------------	--------------	-----------	---------------	--------------------	-------------------	-----------	-------------------------------

Sollecitazioni traverso (Combinazione n° 33)

X [m]	M [kNm]	V [kN]	N [kN]
0.08	-19.4816	1.6755	108.4707
0.48	6.7610	37.5781	38.0461
0.91	15.2104	-1.4410	16.4584
1.34	5.3388	-36.8021	41.4551
1.74	-18.9126	0.8247	103.6217

Sollecitazioni fondazione (Combinazione n° 34)

X [m]	M [kNm]	V [kN]	N [kN]
0.08	-19.4710	-4.1598	108.4147
0.48	8.7751	-38.3942	40.6131
0.91	18.5445	2.0176	19.8568
1.34	9.0921	39.2259	43.6762
1.74	-18.8989	6.0508	103.4479

Sollecitazioni traverso (Combinazione n° 34)

X [m]	M [kNm]	V [kN]	N [kN]
0.08	-19.4710	1.1649	108.4882
0.48	6.4098	37.3307	38.4931
0.91	14.8011	-1.4234	16.9691
1.34	4.9925	-36.5202	41.8909
1.74	-18.8989	1.3082	103.6285

Sollecitazioni fondazione (Combinazione n° 35)

X [m]	M [kNm]	V [kN]	N [kN]
0.08	-20.2793	-4.8603	108.3912
0.48	8.4698	-38.7572	40.0132
0.91	18.3309	2.0164	19.1556
1.34	8.8005	39.6025	43.0739
1.74	-19.7106	6.7879	103.4360

Sollecitazioni traverso (Combinazione n° 35)

X [m]	M [kNm]	V [kN]	N [kN]
0.08	-20.2793	0.4640	108.4991
0.48	5.1000	36.9797	39.0999
0.91	13.4058	-1.4125	17.6700
1.34	3.6766	-36.1553	42.4789
1.74	-19.7106	2.0435	103.6528

Sollecitazioni fondazione (Combinazione n° 36)

X [m]	M [kNm]	V [kN]	N [kN]
0.08	-2.4029	-2.2087	19.1754
0.48	0.7746	-3.4205	14.7026
0.91	1.6141	0.2623	13.6655
1.34	0.7746	3.5640	15.4030
1.74	-2.4029	2.2087	19.1754

Sollecitazioni traverso (Combinazione n° 36)

X [m]	M [kNm]	V [kN]	N [kN]
0.08	-2.4029	-1.2651	19.2606

2.1.3 PEDEMONTANA DELLE MARCHE

3° stralcio funzionale: Castelraimondo nord – Castelraimondo sud

4° stralcio funzionale: Castelraimondo sud – innesto S.S. 77 a Muccia

OPERE D'ARTE MINORI

Tombino circolare DN 1500 - Relazione tecnica e di calcolo

Opera L0703	Tratto 213	Settore E	CEE 16	WBS 010061	Id. doc. REL	N. prog. 01	Rev. A	Pag. di Pag. 159 di 317
----------------	---------------	--------------	-----------	---------------	--------------------	-------------------	-----------	-------------------------------

0.48	-1.4466	2.7814	13.3736
0.91	-0.8054	0.2764	11.2584
1.34	-1.4466	-2.1218	13.4940
1.74	-2.4029	1.2651	19.2606

Sollecitazioni fondazione (Combinazione n° 37)

X [m]	M [kNm]	V [kN]	N [kN]
0.08	-19.4969	-2.9070	108.4332
0.48	7.8691	-37.8239	41.7299
0.91	17.5126	1.9483	21.1083
1.34	8.2152	38.5703	44.7151
1.74	-18.9326	4.8694	103.4891

Sollecitazioni traverso (Combinazione n° 37)

X [m]	M [kNm]	V [kN]	N [kN]
0.08	-19.4969	2.4171	108.4452
0.48	7.2710	37.9375	37.3970
0.91	15.8049	-1.4664	15.7169
1.34	5.8417	-37.2115	40.8222
1.74	-18.9326	0.1226	103.6117

Sollecitazioni fondazione (Combinazione n° 38)

X [m]	M [kNm]	V [kN]	N [kN]
0.08	-1.4239	0.2194	19.2350
0.48	0.0315	-2.2443	16.8277
0.91	0.5905	0.2043	16.0937
1.34	0.0315	2.2854	17.4682
1.74	-1.4239	-0.2194	19.2350

Sollecitazioni traverso (Combinazione n° 38)

X [m]	M [kNm]	V [kN]	N [kN]
0.08	-1.4239	1.1630	19.2010
0.48	1.2615	3.9785	11.2603
0.91	2.1895	0.2168	8.8303
1.34	1.2615	-3.4212	11.4420
1.74	-1.4239	-1.1630	19.2010

Sollecitazioni fondazione (Combinazione n° 39)

X [m]	M [kNm]	V [kN]	N [kN]
0.08	-13.8873	-2.4226	81.0652
0.48	6.7387	-28.5748	31.6816
0.91	14.0218	1.7048	16.0877
1.34	6.7387	30.0570	34.9828
1.74	-13.8873	2.4226	81.0652

Sollecitazioni traverso (Combinazione n° 39)

X [m]	M [kNm]	V [kN]	N [kN]
0.08	-13.8873	1.4626	81.0888
0.48	6.3582	30.5151	28.9551
0.91	13.7987	0.2739	11.1580
1.34	6.3582	-29.0612	30.4119
1.74	-13.8873	-1.4626	81.0888

2.1.3 PEDEMONTANA DELLE MARCHE

3° stralcio funzionale: Castelraimondo nord – Castelraimondo sud

4° stralcio funzionale: Castelraimondo sud – innesto S.S. 77 a Muccia

OPERE D'ARTE MINORI

Tombino circolare DN 1500 - Relazione tecnica e di calcolo

Opera L0703	Tratto 213	Settore E	CEE 16	WBS 010061	Id. doc. REL	N. prog. 01	Rev. A	Pag. di Pag. 160 di 317
----------------	---------------	--------------	-----------	---------------	--------------------	-------------------	-----------	-------------------------------

Sollecitazioni fondazione (Combinazione n° 40)

X [m]	M [kNm]	V [kN]	N [kN]
0.08	-1.3151	-1.5471	19.1916
0.48	1.3208	-3.0241	15.3736
0.91	2.0648	0.2423	14.4445
1.34	1.3208	3.1348	16.0536
1.74	-1.3151	1.5471	19.1916

Sollecitazioni traverso (Combinazione n° 40)

X [m]	M [kNm]	V [kN]	N [kN]
0.08	-1.3151	-0.6245	19.2449
0.48	-0.0337	2.9193	13.1301
0.91	0.6391	0.2700	11.0006
1.34	-0.0337	-2.2751	13.2519
1.74	-1.3151	0.6245	19.2449

Sollecitazioni fondazione (Combinazione n° 41)

X [m]	M [kNm]	V [kN]	N [kN]
0.08	-0.4083	0.8239	19.2498
0.48	0.6119	-1.9328	17.3463
0.91	1.0955	0.1885	16.6982
1.34	0.6119	1.9485	17.9706
1.74	-0.4083	-0.8239	19.2498

Sollecitazioni traverso (Combinazione n° 41)

X [m]	M [kNm]	V [kN]	N [kN]
0.08	-0.4083	1.7675	19.1862
0.48	2.7076	4.2766	10.7342
0.91	3.7070	0.2019	8.2258
1.34	2.7076	-3.7447	10.9311
1.74	-0.4083	-1.7675	19.1862

Sollecitazioni fondazione (Combinazione n° 42)

X [m]	M [kNm]	V [kN]	N [kN]
0.08	-1.4239	0.2194	19.2350
0.48	0.0315	-2.2443	16.8277
0.91	0.5905	0.2043	16.0937
1.34	0.0315	2.2854	17.4682
1.74	-1.4239	-0.2194	19.2350

Sollecitazioni traverso (Combinazione n° 42)

X [m]	M [kNm]	V [kN]	N [kN]
0.08	-1.4239	1.1630	19.2010
0.48	1.2615	3.9785	11.2603
0.91	2.1895	0.2168	8.8303
1.34	1.2615	-3.4212	11.4420
1.74	-1.4239	-1.1630	19.2010

Sollecitazioni fondazione (Combinazione n° 43)

X [m]	M [kNm]	V [kN]	N [kN]
0.08	-2.4029	-2.2087	19.1754

2.1.3 PEDEMONTANA DELLE MARCHE

3° stralcio funzionale: Castelraimondo nord – Castelraimondo sud

4° stralcio funzionale: Castelraimondo sud – innesto S.S. 77 a Muccia

OPERE D'ARTE MINORI

Tombino circolare DN 1500 - Relazione tecnica e di calcolo

Opera L0703	Tratto 213	Settore E	CEE 16	WBS 010061	Id. doc. REL	N. prog. 01	Rev. A	Pag. di Pag. 161 di 317
----------------	---------------	--------------	-----------	---------------	--------------------	-------------------	-----------	-------------------------------

0.48	0.7746	-3.4205	14.7026
0.91	1.6141	0.2623	13.6655
1.34	0.7746	3.5640	15.4030
1.74	-2.4029	2.2087	19.1754

Sollecitazioni trasverso (Combinazione n° 43)

X [m]	M [kNm]	V [kN]	N [kN]
0.08	-2.4029	-1.2651	19.2606
0.48	-1.4466	2.7814	13.3736
0.91	-0.8054	0.2764	11.2584
1.34	-1.4466	-2.1218	13.4940
1.74	-2.4029	1.2651	19.2606

2.1.3 PEDEMONTANA DELLE MARCHE

3° stralcio funzionale: Castelraimondo nord – Castelraimondo sud

4° stralcio funzionale: Castelraimondo sud – innesto S.S. 77 a Muccia

OPERE D'ARTE MINORI

Tombino circolare DN 1500 - Relazione tecnica e di calcolo

Opera L0703	Tratto 213	Settore E	CEE 16	WBS 010061	Id. doc. REL	N. prog. 01	Rev. A	Pag. di Pag. 162 di 317
----------------	---------------	--------------	-----------	---------------	--------------------	-------------------	-----------	-------------------------------

Pressioni terreno

Pressioni sul terreno di fondazione (Combinazione n° 1)

X [m]	σ_t [N/mmq]
0.08	0.040
0.48	0.040
0.91	0.040
1.34	0.040
1.74	0.040

Pressioni sul terreno di fondazione (Combinazione n° 2)

X [m]	σ_t [N/mmq]
0.08	0.030
0.48	0.029
0.91	0.029
1.34	0.029
1.74	0.030

Pressioni sul terreno di fondazione (Combinazione n° 3)

X [m]	σ_t [N/mmq]
0.08	0.191
0.48	0.185
0.91	0.179
1.34	0.177
1.74	0.176

Pressioni sul terreno di fondazione (Combinazione n° 4)

X [m]	σ_t [N/mmq]
0.08	0.158
0.48	0.153
0.91	0.148
1.34	0.146
1.74	0.146

Pressioni sul terreno di fondazione (Combinazione n° 5)

X [m]	σ_t [N/mmq]
0.08	0.192
0.48	0.185
0.91	0.179
1.34	0.177
1.74	0.176

Pressioni sul terreno di fondazione (Combinazione n° 6)

X [m]	σ_t [N/mmq]
0.08	0.159
0.48	0.153
0.91	0.148
1.34	0.146
1.74	0.146

Pressioni sul terreno di fondazione (Combinazione n° 7)

X [m]	σ_t [N/mmq]
0.08	0.191
0.48	0.185

2.1.3 PEDEMONTANA DELLE MARCHE

3° stralcio funzionale: Castelraimondo nord – Castelraimondo sud

4° stralcio funzionale: Castelraimondo sud – innesto S.S. 77 a Muccia

OPERE D'ARTE MINORI

Tombino circolare DN 1500 - Relazione tecnica e di calcolo

Opera L0703	Tratto 213	Settore E	CEE 16	WBS 010061	Id. doc. REL	N. prog. 01	Rev. A	Pag. di Pag. 163 di 317
----------------	---------------	--------------	-----------	---------------	--------------------	-------------------	-----------	-------------------------------

0.91	0.179
1.34	0.177
1.74	0.176

Pressioni sul terreno di fondazione (Combinazione n° 8)

X [m]	σ_t [N/mm ²]
0.08	0.158
0.48	0.153
0.91	0.148
1.34	0.146
1.74	0.146

Pressioni sul terreno di fondazione (Combinazione n° 9)

X [m]	σ_t [N/mm ²]
0.08	0.192
0.48	0.185
0.91	0.179
1.34	0.177
1.74	0.176

Pressioni sul terreno di fondazione (Combinazione n° 10)

X [m]	σ_t [N/mm ²]
0.08	0.159
0.48	0.153
0.91	0.148
1.34	0.146
1.74	0.146

Pressioni sul terreno di fondazione (Combinazione n° 11)

X [m]	σ_t [N/mm ²]
0.08	0.191
0.48	0.185
0.91	0.179
1.34	0.177
1.74	0.176

Pressioni sul terreno di fondazione (Combinazione n° 12)

X [m]	σ_t [N/mm ²]
0.08	0.158
0.48	0.153
0.91	0.148
1.34	0.146
1.74	0.146

Pressioni sul terreno di fondazione (Combinazione n° 13)

X [m]	σ_t [N/mm ²]
0.08	0.191
0.48	0.185
0.91	0.179
1.34	0.177
1.74	0.176

Pressioni sul terreno di fondazione (Combinazione n° 14)

X [m]	σ_t [N/mm ²]
-------	---------------------------------

2.1.3 PEDEMONTANA DELLE MARCHE

3° stralcio funzionale: Castelraimondo nord – Castelraimondo sud

4° stralcio funzionale: Castelraimondo sud – innesto S.S. 77 a Muccia

OPERE D'ARTE MINORI

Tombino circolare DN 1500 - Relazione tecnica e di calcolo

Opera L0703	Tratto 213	Settore E	CEE 16	WBS 010061	Id. doc. REL	N. prog. 01	Rev. A	Pag. di Pag. 164 di 317
----------------	---------------	--------------	-----------	---------------	--------------------	-------------------	-----------	-------------------------------

0.08	0.158
0.48	0.153
0.91	0.148
1.34	0.146
1.74	0.146

Pressioni sul terreno di fondazione (Combinazione n° 15)

X [m]	σ_t [N/mm ²]
0.08	0.191
0.48	0.185
0.91	0.179
1.34	0.177
1.74	0.176

Pressioni sul terreno di fondazione (Combinazione n° 16)

X [m]	σ_t [N/mm ²]
0.08	0.158
0.48	0.153
0.91	0.148
1.34	0.146
1.74	0.146

Pressioni sul terreno di fondazione (Combinazione n° 17)

X [m]	σ_t [N/mm ²]
0.08	0.191
0.48	0.185
0.91	0.179
1.34	0.177
1.74	0.176

Pressioni sul terreno di fondazione (Combinazione n° 18)

X [m]	σ_t [N/mm ²]
0.08	0.158
0.48	0.153
0.91	0.148
1.34	0.146
1.74	0.146

Pressioni sul terreno di fondazione (Combinazione n° 19)

X [m]	σ_t [N/mm ²]
0.08	0.027
0.48	0.028
0.91	0.028
1.34	0.028
1.74	0.027

Pressioni sul terreno di fondazione (Combinazione n° 20)

X [m]	σ_t [N/mm ²]
0.08	0.031
0.48	0.031
0.91	0.031
1.34	0.031
1.74	0.031

Pressioni sul terreno di fondazione (Combinazione n° 21)

2.1.3 PEDEMONTANA DELLE MARCHE

3° stralcio funzionale: Castelraimondo nord – Castelraimondo sud

4° stralcio funzionale: Castelraimondo sud – innesto S.S. 77 a Muccia

OPERE D'ARTE MINORI

Tombino circolare DN 1500 - Relazione tecnica e di calcolo

Opera L0703	Tratto 213	Settore E	CEE 16	WBS 010061	Id. doc. REL	N. prog. 01	Rev. A	Pag. di Pag. 165 di 317
----------------	---------------	--------------	-----------	---------------	--------------------	-------------------	-----------	-------------------------------

X [m]	σ_t [N/mm ²]
0.08	0.031
0.48	0.031
0.91	0.032
1.34	0.031
1.74	0.031

Pressioni sul terreno di fondazione (Combinazione n° 22)

X [m]	σ_t [N/mm ²]
0.08	0.027
0.48	0.028
0.91	0.028
1.34	0.028
1.74	0.027

Pressioni sul terreno di fondazione (Combinazione n° 23)

X [m]	σ_t [N/mm ²]
0.08	0.142
0.48	0.137
0.91	0.133
1.34	0.131
1.74	0.131

Pressioni sul terreno di fondazione (Combinazione n° 24)

X [m]	σ_t [N/mm ²]
0.08	0.038
0.48	0.035
0.91	0.033
1.34	0.031
1.74	0.029

Pressioni sul terreno di fondazione (Combinazione n° 25)

X [m]	σ_t [N/mm ²]
0.08	0.030
0.48	0.029
0.91	0.029
1.34	0.029
1.74	0.030

Pressioni sul terreno di fondazione (Combinazione n° 26)

X [m]	σ_t [N/mm ²]
0.08	0.105
0.48	0.104
0.91	0.103
1.34	0.104
1.74	0.105

Pressioni sul terreno di fondazione (Combinazione n° 27)

X [m]	σ_t [N/mm ²]
0.08	0.142
0.48	0.137
0.91	0.133
1.34	0.131
1.74	0.131

2.1.3 PEDEMONTANA DELLE MARCHE

3° stralcio funzionale: Castelraimondo nord – Castelraimondo sud

4° stralcio funzionale: Castelraimondo sud – innesto S.S. 77 a Muccia

OPERE D'ARTE MINORI

Tombino circolare DN 1500 - Relazione tecnica e di calcolo

Opera L0703	Tratto 213	Settore E	CEE 16	WBS 010061	Id. doc. REL	N. prog. 01	Rev. A	Pag. di Pag. 166 di 317
----------------	---------------	--------------	-----------	---------------	--------------------	-------------------	-----------	-------------------------------

Pressioni sul terreno di fondazione (Combinazione n° 28)

X [m]	σ_t [N/mm ²]
0.08	0.030
0.48	0.029
0.91	0.029
1.34	0.029
1.74	0.030

Pressioni sul terreno di fondazione (Combinazione n° 29)

X [m]	σ_t [N/mm ²]
0.08	0.142
0.48	0.137
0.91	0.133
1.34	0.131
1.74	0.131

Pressioni sul terreno di fondazione (Combinazione n° 30)

X [m]	σ_t [N/mm ²]
0.08	0.030
0.48	0.029
0.91	0.029
1.34	0.029
1.74	0.030

Pressioni sul terreno di fondazione (Combinazione n° 31)

X [m]	σ_t [N/mm ²]
0.08	0.142
0.48	0.137
0.91	0.133
1.34	0.131
1.74	0.131

Pressioni sul terreno di fondazione (Combinazione n° 32)

X [m]	σ_t [N/mm ²]
0.08	0.030
0.48	0.029
0.91	0.029
1.34	0.029
1.74	0.030

Pressioni sul terreno di fondazione (Combinazione n° 33)

X [m]	σ_t [N/mm ²]
0.08	0.141
0.48	0.137
0.91	0.133
1.34	0.131
1.74	0.131

Pressioni sul terreno di fondazione (Combinazione n° 34)

X [m]	σ_t [N/mm ²]
0.08	0.141
0.48	0.137
0.91	0.133
1.34	0.131

2.1.3 PEDEMONTANA DELLE MARCHE

3° stralcio funzionale: Castelraimondo nord – Castelraimondo sud

4° stralcio funzionale: Castelraimondo sud – innesto S.S. 77 a Muccia

OPERE D'ARTE MINORI

Tombino circolare DN 1500 - Relazione tecnica e di calcolo

Opera L0703	Tratto 213	Settore E	CEE 16	WBS 010061	Id. doc. REL	N. prog. 01	Rev. A	Pag. di Pag. 167 di 317
----------------	---------------	--------------	-----------	---------------	--------------------	-------------------	-----------	-------------------------------

1.74

0.131

Pressioni sul terreno di fondazione (Combinazione n° 35)

X [m]	σ_t [N/mm ²]
0.08	0.141
0.48	0.137
0.91	0.133
1.34	0.131
1.74	0.131

Pressioni sul terreno di fondazione (Combinazione n° 36)

X [m]	σ_t [N/mm ²]
0.08	0.030
0.48	0.029
0.91	0.029
1.34	0.029
1.74	0.030

Pressioni sul terreno di fondazione (Combinazione n° 37)

X [m]	σ_t [N/mm ²]
0.08	0.141
0.48	0.137
0.91	0.133
1.34	0.131
1.74	0.131

Pressioni sul terreno di fondazione (Combinazione n° 38)

X [m]	σ_t [N/mm ²]
0.08	0.029
0.48	0.029
0.91	0.029
1.34	0.029
1.74	0.029

Pressioni sul terreno di fondazione (Combinazione n° 39)

X [m]	σ_t [N/mm ²]
0.08	0.105
0.48	0.104
0.91	0.103
1.34	0.104
1.74	0.105

Pressioni sul terreno di fondazione (Combinazione n° 40)

X [m]	σ_t [N/mm ²]
0.08	0.030
0.48	0.029
0.91	0.029
1.34	0.029
1.74	0.030

Pressioni sul terreno di fondazione (Combinazione n° 41)

X [m]	σ_t [N/mm ²]
0.08	0.030
0.48	0.029

2.1.3 PEDEMONTANA DELLE MARCHE

3° stralcio funzionale: Castelraimondo nord – Castelraimondo sud

4° stralcio funzionale: Castelraimondo sud – innesto S.S. 77 a Muccia

OPERE D'ARTE MINORI

Tombino circolare DN 1500 - Relazione tecnica e di calcolo

Opera L0703	Tratto 213	Settore E	CEE 16	WBS 010061	Id. doc. REL	N. prog. 01	Rev. A	Pag. di Pag. 168 di 317
----------------	---------------	--------------	-----------	---------------	--------------------	-------------------	-----------	-------------------------------

0.91	0.029
1.34	0.029
1.74	0.030

Pressioni sul terreno di fondazione (Combinazione n° 42)

X [m]	σ_t [N/mm ²]
0.08	0.029
0.48	0.029
0.91	0.029
1.34	0.029
1.74	0.029

Pressioni sul terreno di fondazione (Combinazione n° 43)

X [m]	σ_t [N/mm ²]
0.08	0.030
0.48	0.029
0.91	0.029
1.34	0.029
1.74	0.030

2.1.3 PEDEMONTANA DELLE MARCHE

3° stralcio funzionale: Castelraimondo nord – Castelraimondo sud

4° stralcio funzionale: Castelraimondo sud – innesto S.S. 77 a Muccia

OPERE D'ARTE MINORI

Tombino circolare DN 1500 - Relazione tecnica e di calcolo

Opera L0703	Tratto 213	Settore E	CEE 16	WBS 010061	Id. doc. REL	N. prog. 01	Rev. A	Pag. di Pag. 169 di 317
----------------	---------------	--------------	-----------	---------------	--------------------	-------------------	-----------	-------------------------------

Verifiche combinazioni SLU

Simbologia adottata ed unità di misura

N°	Indice sezione
X	Ascissa/Ordinata sezione, espresso in cm
M	Momento flettente, espresso in kNm
V	Taglio, espresso in kN
N	Sforzo normale, espresso in kN
N _u	Sforzo normale ultimo, espressa in kN
M _u	Momento ultimo, espressa in kNm
A _{fi}	Area armatura inferiore, espressa in cmq
A _{fs}	Area armatura superiore, espressa in cmq
CS	Coeff. di sicurezza sezione
V _{Rsd}	Aliquota taglio assorbita dal calcestruzzo in elementi senza armature trasversali, espressa in kN
V _{Rcd}	Aliquota taglio assorbita dal calcestruzzo in elementi con armature trasversali, espressa in kN
V _{Rsd}	Aliquota taglio assorbita armature trasversali, espressa in kN
A _{sw}	Area armature trasversali nella sezione, espressa in cmq

Verifica sezioni fondazione [Combinazione n° 1 - SLU (Caso A1-M1)]

Base sezione B = 100 cm
 Altezza sezione H = 16.00 cm

Verifiche presso-flessione

N°	X	M	N	N _u	M _u	A _{fi}	A _{fs}	CS
1	0.08	1.90 (1.90)	25.94	963.62	70.50	5.65	5.65	37.15
2	0.48	-0.94 (-1.34)	21.63	1216.03	-75.27	5.65	5.65	56.21
3	0.91	-1.83 (-1.83)	20.50	680.68	-60.74	5.65	5.65	33.21
4	1.34	-0.94 (-1.35)	22.53	1257.93	-75.45	5.65	5.65	55.84
5	1.74	1.90 (1.90)	25.94	963.62	70.50	5.65	5.65	37.15

Verifiche taglio

N°	X	V	V _{Rd}	V _{Rsd}	V _{Rcd}	A _{sw}
1	0.08	-0.93	74.49	0.00	0.00	0.00
2	0.48	-3.61	74.09	0.00	0.00	0.00
3	0.91	0.30	73.86	0.00	0.00	0.00
4	1.34	3.72	73.99	0.00	0.00	0.00
5	1.74	0.93	74.49	0.00	0.00	0.00

Verifica sezioni traverso [Combinazione n° 1 - SLU (Caso A1-M1)]

Base sezione B = 100 cm
 Altezza sezione H = 16.00 cm

Verifiche presso-flessione

N°	X	M	N	N _u	M _u	A _{fi}	A _{fs}	CS
1	0.08	-1.90 (-1.90)	25.95	962.18	-70.46	5.65	5.65	37.08
2	0.48	0.85 (1.38)	16.27	744.54	63.27	5.65	5.65	45.75
3	0.91	1.96 (1.96)	13.15	291.29	43.38	5.65	5.65	22.15
4	1.34	0.85 (1.29)	16.49	854.07	66.99	5.65	5.65	51.80
5	1.74	-1.90 (-1.90)	25.95	962.18	-70.46	5.65	5.65	37.08

Verifiche taglio

N°	X	V	V _{Rd}	V _{Rsd}	V _{Rcd}	A _{sw}
1	0.08	0.34	64.91	0.00	0.00	0.00
2	0.48	4.76	63.81	0.00	0.00	0.00
3	0.91	0.32	63.43	0.00	0.00	0.00
4	1.34	-3.96	63.79	0.00	0.00	0.00
5	1.74	-0.34	64.91	0.00	0.00	0.00

2.1.3 PEDEMONTANA DELLE MARCHE

3° stralcio funzionale: Castelraimondo nord – Castelraimondo sud

4° stralcio funzionale: Castelraimondo sud – innesto S.S. 77 a Muccia

OPERE D'ARTE MINORI

Tombino circolare DN 1500 - Relazione tecnica e di calcolo

Opera L0703	Tratto 213	Settore E	CEE 16	WBS 010061	Id. doc. REL	N. prog. 01	Rev. A	Pag. di Pag. 170 di 317
----------------	---------------	--------------	-----------	---------------	--------------------	-------------------	-----------	-------------------------------

Verifica sezioni fondazione [Combinazione n° 2 - SLU (Caso A2-M2)]

Base sezione B = 100 cm
 Altezza sezione H = 16.00 cm

Verifiche presso-flessione

N°	X	M	N	N _u	M _u	A _{fi}	A _{fs}	CS
1	0.08	0.89 (0.89)	19.21	1578.18	73.30	5.65	5.65	82.16
2	0.48	-0.45 (-0.61)	18.14	1970.76	-66.69	5.65	5.65	108.67
3	0.91	-0.80 (-0.80)	18.11	1647.68	-72.42	5.65	5.65	90.99
4	1.34	-0.45 (-0.61)	18.74	2013.93	-65.69	5.65	5.65	107.48
5	1.74	0.89 (0.89)	19.21	1578.18	73.30	5.65	5.65	82.16

Verifiche taglio

N°	X	V	V _{Rd}	V _{Rsd}	V _{Rcd}	A _{sw}
1	0.08	-0.83	73.71	0.00	0.00	0.00
2	0.48	-1.49	73.65	0.00	0.00	0.00
3	0.91	0.15	73.58	0.00	0.00	0.00
4	1.34	1.47	73.58	0.00	0.00	0.00
5	1.74	0.83	73.71	0.00	0.00	0.00

Verifica sezioni trasverso [Combinazione n° 2 - SLU (Caso A2-M2)]

Base sezione B = 100 cm
 Altezza sezione H = 16.00 cm

Verifiche presso-flessione

N°	X	M	N	N _u	M _u	A _{fi}	A _{fs}	CS
1	0.08	-0.89 (-0.90)	19.23	1563.34	-73.49	5.65	5.65	81.31
2	0.48	0.39 (0.69)	13.65	1481.29	74.39	5.65	5.65	108.53
3	0.91	0.98 (0.98)	11.77	766.61	64.10	5.65	5.65	65.12
4	1.34	0.39 (0.61)	13.76	1636.17	72.57	5.65	5.65	118.90
5	1.74	-0.89 (-0.90)	19.23	1563.34	-73.49	5.65	5.65	81.31

Verifiche taglio

N°	X	V	V _{Rd}	V _{Rsd}	V _{Rcd}	A _{sw}
1	0.08	0.12	64.13	0.00	0.00	0.00
2	0.48	2.63	63.50	0.00	0.00	0.00
3	0.91	0.29	63.27	0.00	0.00	0.00
4	1.34	-1.95	63.48	0.00	0.00	0.00
5	1.74	-0.12	64.13	0.00	0.00	0.00

Verifica sezioni fondazione [Combinazione n° 3 - SLU (Caso A1-M1)]

Base sezione B = 100 cm
 Altezza sezione H = 16.00 cm

Verifiche presso-flessione

N°	X	M	N	N _u	M _u	A _{fi}	A _{fs}	CS
1	0.08	23.19 (23.19)	146.45	265.73	42.08	5.65	5.65	1.81
2	0.48	-13.07 (-18.71)	57.05	103.19	-33.83	5.65	5.65	1.81
3	0.91	-25.92 (-25.92)	29.41	34.43	-30.35	5.65	5.65	1.17
4	1.34	-13.44 (-19.20)	61.20	108.76	-34.12	5.65	5.65	1.78

2.1.3 PEDEMONTANA DELLE MARCHE

3° stralcio funzionale: Castelraimondo nord – Castelraimondo sud

4° stralcio funzionale: Castelraimondo sud – innesto S.S. 77 a Muccia

OPERE D'ARTE MINORI

Tombino circolare DN 1500 - Relazione tecnica e di calcolo

Opera L0703	Tratto 213	Settore E	CEE 16	WBS 010061	Id. doc. REL	N. prog. 01	Rev. A	Pag. di Pag. 171 di 317
----------------	---------------	--------------	-----------	---------------	--------------------	-------------------	-----------	-------------------------------

5 1.74 22.41 (23.01) 139.69 250.89 41.33 5.65 5.65 1.80

Verifiche taglio

N°	X	V	V _{Rd}	V _{Rsd}	V _{Rcd}	A _{sw}
1	0.08	-3.02	88.50	0.00	0.00	0.00
2	0.48	-50.48	78.79	0.00	0.00	0.00
3	0.91	2.73	74.89	0.00	0.00	0.00
4	1.34	51.56	77.96	0.00	0.00	0.00
5	1.74	5.42	87.71	0.00	0.00	0.00

Verifica sezioni trasverso [Combinazione n° 3 - SLU (Caso A1-M1)]

Base sezione B = 100 cm
 Altezza sezione H = 16.00 cm

Verifiche presso-flessione

N°	X	M	N	N _u	M _u	A _{fi}	A _{fs}	CS
1	0.08	-23.19 (-23.19)	146.42	265.65	-42.08	5.65	5.65	1.81
2	0.48	13.61 (19.38)	49.72	84.35	32.88	5.65	5.65	1.70
3	0.91	25.26 (25.26)	20.31	23.97	29.81	5.65	5.65	1.18
4	1.34	11.72 (17.37)	54.36	106.37	34.00	5.65	5.65	1.96
5	1.74	-22.41 (-22.52)	139.80	259.26	-41.75	5.65	5.65	1.85

Verifiche taglio

N°	X	V	V _{Rd}	V _{Rsd}	V _{Rcd}	A _{sw}
1	0.08	4.17	78.92	0.00	0.00	0.00
2	0.48	51.70	67.96	0.00	0.00	0.00
3	0.91	-1.96	64.24	0.00	0.00	0.00
4	1.34	-50.66	67.92	0.00	0.00	0.00
5	1.74	-0.97	78.15	0.00	0.00	0.00

Verifica sezioni fondazione [Combinazione n° 4 - SLU (Caso A2-M2)]

Base sezione B = 100 cm
 Altezza sezione H = 16.00 cm

Verifiche presso-flessione

N°	X	M	N	N _u	M _u	A _{fi}	A _{fs}	CS
1	0.08	18.78 (18.78)	121.87	276.67	42.64	5.65	5.65	2.27
2	0.48	-10.62 (-15.18)	49.33	111.28	-34.25	5.65	5.65	2.26
3	0.91	-21.01 (-21.01)	27.06	39.42	-30.60	5.65	5.65	1.46
4	1.34	-10.94 (-15.59)	52.64	116.56	-34.51	5.65	5.65	2.21
5	1.74	18.12 (18.63)	116.11	260.67	41.83	5.65	5.65	2.24

Verifiche taglio

N°	X	V	V _{Rd}	V _{Rsd}	V _{Rcd}	A _{sw}
1	0.08	-2.59	85.64	0.00	0.00	0.00
2	0.48	-40.85	77.77	0.00	0.00	0.00
3	0.91	2.18	74.62	0.00	0.00	0.00
4	1.34	41.61	77.08	0.00	0.00	0.00
5	1.74	4.61	84.97	0.00	0.00	0.00

Verifica sezioni trasverso [Combinazione n° 4 - SLU (Caso A2-M2)]

2.1.3 PEDEMONTANA DELLE MARCHE

3° stralcio funzionale: Castelraimondo nord – Castelraimondo sud

4° stralcio funzionale: Castelraimondo sud – innesto S.S. 77 a Muccia

OPERE D'ARTE MINORI

Tombino circolare DN 1500 - Relazione tecnica e di calcolo

Opera L0703	Tratto 213	Settore E	CEE 16	WBS 010061	Id. doc. REL	N. prog. 01	Rev. A	Pag. di Pag. 172 di 317
----------------	---------------	--------------	-----------	---------------	--------------------	-------------------	-----------	-------------------------------

Base sezione B = 100 cm
 Altezza sezione H = 16.00 cm

Verifiche presso-flessione

N°	X	M	N	N _u	M _u	A _{fi}	A _{fs}	CS
1	0.08	-18.78 (-18.78)	121.85	276.60	-42.63	5.65	5.65	2.27
2	0.48	11.11 (15.80)	43.14	90.66	33.20	5.65	5.65	2.10
3	0.91	20.53 (20.53)	19.21	28.10	30.02	5.65	5.65	1.46
4	1.34	9.50 (14.09)	46.98	114.79	34.42	5.65	5.65	2.44
5	1.74	-18.12 (-18.19)	116.21	270.44	-42.32	5.65	5.65	2.33

Verifiche taglio

N°	X	V	V _{Rd}	V _{Rsd}	V _{Rcd}	A _{sw}
1	0.08	3.39	76.06	0.00	0.00	0.00
2	0.48	42.04	67.15	0.00	0.00	0.00
3	0.91	-1.62	64.12	0.00	0.00	0.00
4	1.34	-41.13	67.12	0.00	0.00	0.00
5	1.74	-0.63	75.41	0.00	0.00	0.00

Verifica sezioni fondazione [Combinazione n° 5 - SLU (Caso A1-M1)]

Base sezione B = 100 cm
 Altezza sezione H = 16.00 cm

Verifiche presso-flessione

N°	X	M	N	N _u	M _u	A _{fi}	A _{fs}	CS
1	0.08	23.18 (23.18)	146.44	266.00	42.10	5.65	5.65	1.82
2	0.48	-13.72 (-19.40)	56.26	97.26	-33.53	5.65	5.65	1.73
3	0.91	-26.65 (-26.65)	28.52	32.36	-30.24	5.65	5.65	1.13
4	1.34	-14.07 (-19.87)	60.46	102.89	-33.82	5.65	5.65	1.70
5	1.74	22.38 (23.08)	139.66	249.70	41.27	5.65	5.65	1.79

Verifiche taglio

N°	X	V	V _{Rd}	V _{Rsd}	V _{Rcd}	A _{sw}
1	0.08	-3.91	88.50	0.00	0.00	0.00
2	0.48	-50.89	78.70	0.00	0.00	0.00
3	0.91	2.78	74.79	0.00	0.00	0.00
4	1.34	52.02	77.87	0.00	0.00	0.00
5	1.74	6.26	87.71	0.00	0.00	0.00

Verifica sezioni trasverso [Combinazione n° 5 - SLU (Caso A1-M1)]

Base sezione B = 100 cm
 Altezza sezione H = 16.00 cm

Verifiche presso-flessione

N°	X	M	N	N _u	M _u	A _{fi}	A _{fs}	CS
1	0.08	-23.18 (-23.18)	146.46	266.04	-42.10	5.65	5.65	1.82
2	0.48	13.00 (18.72)	50.50	89.38	33.13	5.65	5.65	1.77
3	0.91	24.54 (24.54)	21.20	25.83	29.91	5.65	5.65	1.22
4	1.34	11.12 (16.72)	55.12	113.23	34.34	5.65	5.65	2.05
5	1.74	-22.38 (-22.40)	139.81	261.28	-41.86	5.65	5.65	1.87

Verifiche taglio

2.1.3 PEDEMONTANA DELLE MARCHE

3° stralcio funzionale: Castelraimondo nord – Castelraimondo sud

4° stralcio funzionale: Castelraimondo sud – innesto S.S. 77 a Muccia

OPERE D'ARTE MINORI

Tombino circolare DN 1500 - Relazione tecnica e di calcolo

Opera L0703	Tratto 213	Settore E	CEE 16	WBS 010061	Id. doc. REL	N. prog. 01	Rev. A	Pag. di Pag. 173 di 317
----------------	---------------	--------------	-----------	---------------	--------------------	-------------------	-----------	-------------------------------

N°	X	V	V _{Rd}	V _{Rsd}	V _{Rcd}	A _{sw}
1	0.08	3.28	78.92	0.00	0.00	0.00
2	0.48	51.27	68.05	0.00	0.00	0.00
3	0.91	-1.93	64.35	0.00	0.00	0.00
4	1.34	-50.17	68.01	0.00	0.00	0.00
5	1.74	-0.13	78.15	0.00	0.00	0.00

Verifica sezioni fondazione [Combinazione n° 6 - SLU (Caso A2-M2)]

Base sezione B = 100 cm
 Altezza sezione H = 16.00 cm

Verifiche presso-flessione

N°	X	M	N	N _u	M _u	A _{ri}	A _{fs}	CS
1	0.08	18.77 (18.77)	121.86	276.97	42.65	5.65	5.65	2.27
2	0.48	-11.16 (-15.75)	48.67	104.77	-33.91	5.65	5.65	2.15
3	0.91	-21.62 (-21.62)	26.32	37.11	-30.48	5.65	5.65	1.41
4	1.34	-11.46 (-16.15)	52.03	110.14	-34.19	5.65	5.65	2.12
5	1.74	18.10 (18.69)	116.09	259.41	41.76	5.65	5.65	2.23

Verifiche taglio

N°	X	V	V _{Rd}	V _{Rsd}	V _{Rcd}	A _{sw}
1	0.08	-3.33	85.64	0.00	0.00	0.00
2	0.48	-41.19	77.69	0.00	0.00	0.00
3	0.91	2.22	74.53	0.00	0.00	0.00
4	1.34	42.00	77.01	0.00	0.00	0.00
5	1.74	5.31	84.97	0.00	0.00	0.00

Verifica sezioni trasverso [Combinazione n° 6 - SLU (Caso A2-M2)]

Base sezione B = 100 cm
 Altezza sezione H = 16.00 cm

Verifiche presso-flessione

N°	X	M	N	N _u	M _u	A _{ri}	A _{fs}	CS
1	0.08	-18.77 (-18.77)	121.88	277.03	-42.66	5.65	5.65	2.27
2	0.48	10.60 (15.25)	43.79	96.14	33.48	5.65	5.65	2.20
3	0.91	19.93 (19.93)	19.95	30.15	30.13	5.65	5.65	1.51
4	1.34	9.00 (13.54)	47.61	122.41	34.81	5.65	5.65	2.57
5	1.74	-18.10 (-18.10)	116.22	272.29	-42.42	5.65	5.65	2.34

Verifiche taglio

N°	X	V	V _{Rd}	V _{Rsd}	V _{Rcd}	A _{sw}
1	0.08	2.65	76.07	0.00	0.00	0.00
2	0.48	41.68	67.22	0.00	0.00	0.00
3	0.91	-1.59	64.20	0.00	0.00	0.00
4	1.34	-40.72	67.20	0.00	0.00	0.00
5	1.74	0.07	75.41	0.00	0.00	0.00

Verifica sezioni fondazione [Combinazione n° 7 - SLU (Caso A1-M1)]

Base sezione B = 100 cm
 Altezza sezione H = 16.00 cm

2.1.3 PEDEMONTANA DELLE MARCHE

3° stralcio funzionale: Castelraimondo nord – Castelraimondo sud

4° stralcio funzionale: Castelraimondo sud – innesto S.S. 77 a Muccia

OPERE D'ARTE MINORI

Tombino circolare DN 1500 - Relazione tecnica e di calcolo

Opera L0703	Tratto 213	Settore E	CEE 16	WBS 010061	Id. doc. REL	N. prog. 01	Rev. A	Pag. di Pag. 174 di 317
----------------	---------------	--------------	-----------	---------------	--------------------	-------------------	-----------	-------------------------------

Verifiche presso-flessione

N°	X	M	N	N _u	M _u	A _{fi}	A _{fs}	CS
1	0.08	22.24 (22.24)	146.49	283.02	42.96	5.65	5.65	1.93
2	0.48	-13.00 (-18.55)	58.32	106.98	-34.03	5.65	5.65	1.83
3	0.91	-25.67 (-25.67)	30.86	36.62	-30.46	5.65	5.65	1.19
4	1.34	-13.37 (-19.03)	62.43	112.54	-34.31	5.65	5.65	1.80
5	1.74	21.45 (21.89)	139.73	269.98	42.30	5.65	5.65	1.93

Verifiche taglio

N°	X	V	V _{Rd}	V _{Rsd}	V _{Rcd}	A _{sw}
1	0.08	-1.56	88.50	0.00	0.00	0.00
2	0.48	-49.77	78.93	0.00	0.00	0.00
3	0.91	2.70	75.06	0.00	0.00	0.00
4	1.34	50.78	78.11	0.00	0.00	0.00
5	1.74	3.96	87.72	0.00	0.00	0.00

Verifica sezioni trasverso [Combinazione n° 7 - SLU (Caso A1-M1)]

Base sezione B = 100 cm
 Altezza sezione H = 16.00 cm

Verifiche presso-flessione

N°	X	M	N	N _u	M _u	A _{fi}	A _{fs}	CS
1	0.08	-22.24 (-22.24)	146.39	282.73	-42.95	5.65	5.65	1.93
2	0.48	15.60 (21.45)	48.45	72.95	32.30	5.65	5.65	1.51
3	0.91	27.42 (27.42)	18.85	20.37	29.63	5.65	5.65	1.08
4	1.34	13.72 (19.46)	53.13	90.67	33.20	5.65	5.65	1.71
5	1.74	-21.45 (-21.72)	139.77	273.23	-42.46	5.65	5.65	1.95

Verifiche taglio

N°	X	V	V _{Rd}	V _{Rsd}	V _{Rcd}	A _{sw}
1	0.08	5.63	78.92	0.00	0.00	0.00
2	0.48	52.42	67.82	0.00	0.00	0.00
3	0.91	-1.99	64.08	0.00	0.00	0.00
4	1.34	-51.43	67.78	0.00	0.00	0.00
5	1.74	-2.44	78.15	0.00	0.00	0.00

Verifica sezioni fondazione [Combinazione n° 8 - SLU (Caso A2-M2)]

Base sezione B = 100 cm
 Altezza sezione H = 16.00 cm

Verifiche presso-flessione

N°	X	M	N	N _u	M _u	A _{fi}	A _{fs}	CS
1	0.08	17.98 (17.98)	121.90	295.49	43.59	5.65	5.65	2.42
2	0.48	-10.56 (-15.05)	50.38	115.34	-34.45	5.65	5.65	2.29
3	0.91	-20.80 (-20.80)	28.27	41.75	-30.72	5.65	5.65	1.48
4	1.34	-10.88 (-15.45)	53.67	120.61	-34.72	5.65	5.65	2.25
5	1.74	17.32 (17.70)	116.14	281.40	42.88	5.65	5.65	2.42

Verifiche taglio

N°	X	V	V _{Rd}	V _{Rsd}	V _{Rcd}	A _{sw}
1	0.08	-1.38	85.64	0.00	0.00	0.00
2	0.48	-40.26	77.88	0.00	0.00	0.00
3	0.91	2.16	74.76	0.00	0.00	0.00

2.1.3 PEDEMONTANA DELLE MARCHE

3° stralcio funzionale: Castelraimondo nord – Castelraimondo sud

4° stralcio funzionale: Castelraimondo sud – innesto S.S. 77 a Muccia

OPERE D'ARTE MINORI

Tombino circolare DN 1500 - Relazione tecnica e di calcolo

Opera L0703	Tratto 213	Settore E	CEE 16	WBS 010061	Id. doc. REL	N. prog. 01	Rev. A	Pag. di Pag. 175 di 317
----------------	---------------	--------------	-----------	---------------	--------------------	-------------------	-----------	-------------------------------

4	1.34	40.97	77.21	0.00	0.00	0.00
5	1.74	3.40	84.97	0.00	0.00	0.00

Verifica sezioni trasverso [Combinazione n° 8 - SLU (Caso A2-M2)]

Base sezione B = 100 cm
 Altezza sezione H = 16.00 cm

Verifiche presso-flessione

N°	X	M	N	N _u	M _u	A _{ri}	A _{fs}	CS
1	0.08	-17.98 (-17.98)	121.82	295.20	-43.58	5.65	5.65	2.42
2	0.48	12.77 (17.53)	42.09	78.21	32.57	5.65	5.65	1.86
3	0.91	22.33 (22.33)	18.00	24.03	29.82	5.65	5.65	1.34
4	1.34	11.16 (15.82)	45.96	97.42	33.54	5.65	5.65	2.12
5	1.74	-17.32 (-17.52)	116.18	285.72	-43.10	5.65	5.65	2.46

Verifiche taglio

N°	X	V	V _{Rd}	V _{Rsd}	V _{Rcd}	A _{sw}
1	0.08	4.60	76.06	0.00	0.00	0.00
2	0.48	42.64	67.03	0.00	0.00	0.00
3	0.91	-1.65	63.98	0.00	0.00	0.00
4	1.34	-41.77	67.00	0.00	0.00	0.00
5	1.74	-1.85	75.40	0.00	0.00	0.00

Verifica sezioni fondazione [Combinazione n° 9 - SLU (Caso A1-M1)]

Base sezione B = 100 cm
 Altezza sezione H = 16.00 cm

Verifiche presso-flessione

N°	X	M	N	N _u	M _u	A _{ri}	A _{fs}	CS
1	0.08	23.18 (23.18)	146.44	265.92	42.09	5.65	5.65	1.82
2	0.48	-13.52 (-19.18)	56.50	99.05	-33.62	5.65	5.65	1.75
3	0.91	-26.42 (-26.42)	28.80	32.99	-30.27	5.65	5.65	1.15
4	1.34	-13.87 (-19.66)	60.69	104.66	-33.91	5.65	5.65	1.72
5	1.74	22.39 (23.06)	139.67	250.07	41.29	5.65	5.65	1.79

Verifiche taglio

N°	X	V	V _{Rd}	V _{Rsd}	V _{Rcd}	A _{sw}
1	0.08	-3.63	88.50	0.00	0.00	0.00
2	0.48	-50.76	78.72	0.00	0.00	0.00
3	0.91	2.77	74.82	0.00	0.00	0.00
4	1.34	51.88	77.90	0.00	0.00	0.00
5	1.74	6.00	87.71	0.00	0.00	0.00

Verifica sezioni trasverso [Combinazione n° 9 - SLU (Caso A1-M1)]

Base sezione B = 100 cm
 Altezza sezione H = 16.00 cm

Verifiche presso-flessione

N°	X	M	N	N _u	M _u	A _{ri}	A _{fs}	CS
1	0.08	-23.18 (-23.18)	146.45	265.92	-42.09	5.65	5.65	1.82
2	0.48	13.19 (18.92)	50.25	87.77	33.05	5.65	5.65	1.75

2.1.3 PEDEMONTANA DELLE MARCHE

3° stralcio funzionale: Castelraimondo nord – Castelraimondo sud

4° stralcio funzionale: Castelraimondo sud – innesto S.S. 77 a Muccia

OPERE D'ARTE MINORI

Tombino circolare DN 1500 - Relazione tecnica e di calcolo

Opera L0703	Tratto 213	Settore E	CEE 16	WBS 010061	Id. doc. REL	N. prog. 01	Rev. A	Pag. di Pag. 176 di 317
----------------	---------------	--------------	-----------	---------------	--------------------	-------------------	-----------	-------------------------------

3	0.91	24.77 (24.77)	20.92	25.24	29.88	5.65	5.65	1.21
4	1.34	11.31 (16.92)	54.88	111.03	34.23	5.65	5.65	2.02
5	1.74	-22.39 (-22.43)	139.81	260.65	-41.82	5.65	5.65	1.86

Verifiche taglio

N°	X	V	V _{Rd}	V _{Rsd}	V _{Rcd}	A _{sw}
1	0.08	3.56	78.92	0.00	0.00	0.00
2	0.48	51.41	68.03	0.00	0.00	0.00
3	0.91	-1.94	64.32	0.00	0.00	0.00
4	1.34	-50.32	67.99	0.00	0.00	0.00
5	1.74	-0.39	78.15	0.00	0.00	0.00

Verifica sezioni fondazione [Combinazione n° 10 - SLU (Caso A2-M2)]

Base sezione B = 100 cm
 Altezza sezione H = 16.00 cm

Verifiche presso-flessione

N°	X	M	N	N _u	M _u	A _{fi}	A _{fs}	CS
1	0.08	18.77 (18.77)	121.86	276.88	42.65	5.65	5.65	2.27
2	0.48	-10.99 (-15.58)	48.87	106.73	-34.01	5.65	5.65	2.18
3	0.91	-21.43 (-21.43)	26.55	37.81	-30.52	5.65	5.65	1.42
4	1.34	-11.30 (-15.97)	52.22	112.08	-34.29	5.65	5.65	2.15
5	1.74	18.10 (18.67)	116.10	259.80	41.78	5.65	5.65	2.24

Verifiche taglio

N°	X	V	V _{Rd}	V _{Rsd}	V _{Rcd}	A _{sw}
1	0.08	-3.10	85.64	0.00	0.00	0.00
2	0.48	-41.08	77.71	0.00	0.00	0.00
3	0.91	2.21	74.56	0.00	0.00	0.00
4	1.34	41.88	77.03	0.00	0.00	0.00
5	1.74	5.10	84.97	0.00	0.00	0.00

Verifica sezioni traverso [Combinazione n° 10 - SLU (Caso A2-M2)]

Base sezione B = 100 cm
 Altezza sezione H = 16.00 cm

Verifiche presso-flessione

N°	X	M	N	N _u	M _u	A _{fi}	A _{fs}	CS
1	0.08	-18.77 (-18.77)	121.87	276.89	-42.65	5.65	5.65	2.27
2	0.48	10.75 (15.42)	43.59	94.38	33.39	5.65	5.65	2.17
3	0.91	20.12 (20.12)	19.72	29.50	30.09	5.65	5.65	1.50
4	1.34	9.15 (13.71)	47.41	119.95	34.68	5.65	5.65	2.53
5	1.74	-18.10 (-18.12)	116.22	271.96	-42.40	5.65	5.65	2.34

Verifiche taglio

N°	X	V	V _{Rd}	V _{Rsd}	V _{Rcd}	A _{sw}
1	0.08	2.88	76.06	0.00	0.00	0.00
2	0.48	41.80	67.20	0.00	0.00	0.00
3	0.91	-1.60	64.18	0.00	0.00	0.00
4	1.34	-40.84	67.18	0.00	0.00	0.00
5	1.74	-0.14	75.41	0.00	0.00	0.00

2.1.3 PEDEMONTANA DELLE MARCHE

3° stralcio funzionale: Castelraimondo nord – Castelraimondo sud

4° stralcio funzionale: Castelraimondo sud – innesto S.S. 77 a Muccia

OPERE D'ARTE MINORI

Tombino circolare DN 1500 - Relazione tecnica e di calcolo

Opera L0703	Tratto 213	Settore E	CEE 16	WBS 010061	Id. doc. REL	N. prog. 01	Rev. A	Pag. di Pag. 177 di 317
----------------	---------------	--------------	-----------	---------------	--------------------	-------------------	-----------	-------------------------------

Verifica sezioni fondazione [Combinazione n° 11 - SLU (Caso A1-M1)]

Base sezione B = 100 cm
 Altezza sezione H = 16.00 cm

Verifiche presso-flessione

N°	X	M	N	N _u	M _u	A _{ri}	A _{fs}	CS
1	0.08	26.12 (26.12)	146.38	223.95	39.96	5.65	5.65	1.53
2	0.48	-11.37 (-17.11)	55.63	111.38	-34.25	5.65	5.65	2.00
3	0.91	-24.46 (-24.46)	27.72	34.38	-30.34	5.65	5.65	1.24
4	1.34	-11.81 (-17.67)	59.72	116.67	-34.52	5.65	5.65	1.95
5	1.74	25.35 (26.12)	139.68	209.90	39.25	5.65	5.65	1.50

Verifiche taglio

N°	X	V	V _{Rd}	V _{Rsd}	V _{Rcd}	A _{sw}
1	0.08	-4.71	88.49	0.00	0.00	0.00
2	0.48	-51.41	78.63	0.00	0.00	0.00
3	0.91	2.68	74.70	0.00	0.00	0.00
4	1.34	52.48	77.78	0.00	0.00	0.00
5	1.74	7.29	87.71	0.00	0.00	0.00

Verifica sezioni traverso [Combinazione n° 11 - SLU (Caso A1-M1)]

Base sezione B = 100 cm
 Altezza sezione H = 16.00 cm

Verifiche presso-flessione

N°	X	M	N	N _u	M _u	A _{ri}	A _{fs}	CS
1	0.08	-26.12 (-26.12)	146.43	224.07	-39.97	5.65	5.65	1.53
2	0.48	9.47 (15.14)	51.17	116.67	34.52	5.65	5.65	2.28
3	0.91	20.90 (20.90)	22.00	31.80	30.21	5.65	5.65	1.45
4	1.34	7.55 (13.10)	55.78	155.27	36.48	5.65	5.65	2.78
5	1.74	-25.35 (-25.45)	139.88	217.98	-39.66	5.65	5.65	1.56

Verifiche taglio

N°	X	V	V _{Rd}	V _{Rsd}	V _{Rcd}	A _{sw}
1	0.08	2.48	78.92	0.00	0.00	0.00
2	0.48	50.84	68.13	0.00	0.00	0.00
3	0.91	-1.95	64.44	0.00	0.00	0.00
4	1.34	-49.80	68.09	0.00	0.00	0.00
5	1.74	0.89	78.16	0.00	0.00	0.00

Verifica sezioni fondazione [Combinazione n° 12 - SLU (Caso A2-M2)]

Base sezione B = 100 cm
 Altezza sezione H = 16.00 cm

Verifiche presso-flessione

N°	X	M	N	N _u	M _u	A _{ri}	A _{fs}	CS
1	0.08	21.22 (21.22)	121.81	231.63	40.35	5.65	5.65	1.90
2	0.48	-9.20 (-13.85)	48.15	120.72	-34.72	5.65	5.65	2.51
3	0.91	-19.79 (-19.79)	25.65	39.66	-30.61	5.65	5.65	1.55
4	1.34	-9.58 (-14.31)	51.41	125.62	-34.97	5.65	5.65	2.44
5	1.74	20.57 (21.22)	116.10	216.59	39.59	5.65	5.65	1.87

2.1.3 PEDEMONTANA DELLE MARCHE

3° stralcio funzionale: Castelraimondo nord – Castelraimondo sud

4° stralcio funzionale: Castelraimondo sud – innesto S.S. 77 a Muccia

OPERE D'ARTE MINORI

Tombino circolare DN 1500 - Relazione tecnica e di calcolo

Opera L0703	Tratto 213	Settore E	CEE 16	WBS 010061	Id. doc. REL	N. prog. 01	Rev. A	Pag. di Pag. 178 di 317
----------------	---------------	--------------	-----------	---------------	--------------------	-------------------	-----------	-------------------------------

Verifiche taglio

N°	X	V	V _{Rd}	V _{Rsd}	V _{Rcd}	A _{sw}
1	0.08	-4.00	85.63	0.00	0.00	0.00
2	0.48	-41.62	77.63	0.00	0.00	0.00
3	0.91	2.14	74.46	0.00	0.00	0.00
4	1.34	42.38	76.94	0.00	0.00	0.00
5	1.74	6.17	84.97	0.00	0.00	0.00

Verifica sezioni trasverso [Combinazione n° 12 - SLU (Caso A2-M2)]

Base sezione B = 100 cm
 Altezza sezione H = 16.00 cm

Verifiche presso-flessione

N°	X	M	N	N _u	M _u	A _{fi}	A _{fs}	CS
1	0.08	-21.22 (-21.22)	121.86	231.76	-40.36	5.65	5.65	1.90
2	0.48	7.65 (12.26)	44.35	126.67	35.03	5.65	5.65	2.86
3	0.91	16.90 (16.90)	20.62	37.20	30.49	5.65	5.65	1.80
4	1.34	6.02 (10.53)	48.15	170.28	37.24	5.65	5.65	3.54
5	1.74	-20.57 (-20.67)	116.27	225.10	-40.02	5.65	5.65	1.94

Verifiche taglio

N°	X	V	V _{Rd}	V _{Rsd}	V _{Rcd}	A _{sw}
1	0.08	1.98	76.06	0.00	0.00	0.00
2	0.48	41.33	67.28	0.00	0.00	0.00
3	0.91	-1.61	64.28	0.00	0.00	0.00
4	1.34	-40.41	67.26	0.00	0.00	0.00
5	1.74	0.92	75.41	0.00	0.00	0.00

Verifica sezioni fondazione [Combinazione n° 13 - SLU (Caso A1-M1)]

Base sezione B = 100 cm
 Altezza sezione H = 16.00 cm

Verifiche presso-flessione

N°	X	M	N	N _u	M _u	A _{fi}	A _{fs}	CS
1	0.08	26.11 (26.11)	146.37	224.09	39.97	5.65	5.65	1.53
2	0.48	-11.81 (-17.58)	55.09	106.54	-34.00	5.65	5.65	1.93
3	0.91	-24.97 (-24.97)	27.10	32.85	-30.26	5.65	5.65	1.21
4	1.34	-12.24 (-18.13)	59.21	111.93	-34.28	5.65	5.65	1.89
5	1.74	25.33 (26.11)	139.66	210.00	39.25	5.65	5.65	1.50

Verifiche taglio

N°	X	V	V _{Rd}	V _{Rsd}	V _{Rcd}	A _{sw}
1	0.08	-5.32	88.49	0.00	0.00	0.00
2	0.48	-51.69	78.57	0.00	0.00	0.00
3	0.91	2.72	74.63	0.00	0.00	0.00
4	1.34	52.80	77.72	0.00	0.00	0.00
5	1.74	7.87	87.71	0.00	0.00	0.00

Verifica sezioni trasverso [Combinazione n° 13 - SLU (Caso A1-M1)]

Base sezione B = 100 cm

2.1.3 PEDEMONTANA DELLE MARCHE

3° stralcio funzionale: Castelraimondo nord – Castelraimondo sud

4° stralcio funzionale: Castelraimondo sud – innesto S.S. 77 a Muccia

OPERE D'ARTE MINORI

Tombino circolare DN 1500 - Relazione tecnica e di calcolo

Opera L0703	Tratto 213	Settore E	CEE 16	WBS 010061	Id. doc. REL	N. prog. 01	Rev. A	Pag. di Pag. 179 di 317
----------------	---------------	--------------	-----------	---------------	--------------------	-------------------	-----------	-------------------------------

Altezza sezione H = 16.00 cm

Verifiche presso-flessione

N°	X	M	N	N _u	M _u	A _{ri}	A _{fs}	CS
1	0.08	-26.11 (-26.11)	146.45	224.27	-39.98	5.65	5.65	1.53
2	0.48	9.04 (14.68)	51.71	122.61	34.82	5.65	5.65	2.37
3	0.91	20.41 (20.41)	22.61	33.57	30.30	5.65	5.65	1.48
4	1.34	7.13 (12.65)	56.30	164.41	36.94	5.65	5.65	2.92
5	1.74	-25.33 (-25.50)	139.89	217.43	-39.63	5.65	5.65	1.55

Verifiche taglio

N°	X	V	V _{Rd}	V _{Rsd}	V _{Rcd}	A _{sw}
1	0.08	1.87	78.92	0.00	0.00	0.00
2	0.48	50.54	68.19	0.00	0.00	0.00
3	0.91	-1.93	64.51	0.00	0.00	0.00
4	1.34	-49.46	68.16	0.00	0.00	0.00
5	1.74	1.47	78.16	0.00	0.00	0.00

Verifica sezioni fondazione [Combinazione n° 14 - SLU (Caso A2-M2)]

Base sezione B = 100 cm

Altezza sezione H = 16.00 cm

Verifiche presso-flessione

N°	X	M	N	N _u	M _u	A _{ri}	A _{fs}	CS
1	0.08	21.21 (21.21)	121.80	231.77	40.36	5.65	5.65	1.90
2	0.48	-9.57 (-14.24)	47.69	115.34	-34.45	5.65	5.65	2.42
3	0.91	-20.22 (-20.22)	25.14	37.96	-30.52	5.65	5.65	1.51
4	1.34	-9.94 (-14.70)	50.99	120.38	-34.71	5.65	5.65	2.36
5	1.74	20.56 (21.21)	116.08	216.70	39.59	5.65	5.65	1.87

Verifiche taglio

N°	X	V	V _{Rd}	V _{Rsd}	V _{Rcd}	A _{sw}
1	0.08	-4.51	85.63	0.00	0.00	0.00
2	0.48	-41.86	77.58	0.00	0.00	0.00
3	0.91	2.17	74.40	0.00	0.00	0.00
4	1.34	42.65	76.89	0.00	0.00	0.00
5	1.74	6.65	84.97	0.00	0.00	0.00

Verifica sezioni trasverso [Combinazione n° 14 - SLU (Caso A2-M2)]

Base sezione B = 100 cm

Altezza sezione H = 16.00 cm

Verifiche presso-flessione

N°	X	M	N	N _u	M _u	A _{ri}	A _{fs}	CS
1	0.08	-21.21 (-21.21)	121.88	231.97	-40.37	5.65	5.65	1.90
2	0.48	7.30 (11.89)	44.80	133.29	35.36	5.65	5.65	2.98
3	0.91	16.49 (16.49)	21.13	39.20	30.59	5.65	5.65	1.86
4	1.34	5.67 (10.15)	48.59	180.76	37.77	5.65	5.65	3.72
5	1.74	-20.56 (-20.71)	116.28	224.51	-39.99	5.65	5.65	1.93

Verifiche taglio

N°	X	V	V _{Rd}	V _{Rsd}	V _{Rcd}	A _{sw}
1	0.08	1.47	76.07	0.00	0.00	0.00

2.1.3 PEDEMONTANA DELLE MARCHE

3° stralcio funzionale: Castelraimondo nord – Castelraimondo sud

4° stralcio funzionale: Castelraimondo sud – innesto S.S. 77 a Muccia

OPERE D'ARTE MINORI

Tombino circolare DN 1500 - Relazione tecnica e di calcolo

Opera L0703	Tratto 213	Settore E	CEE 16	WBS 010061	Id. doc. REL	N. prog. 01	Rev. A	Pag. di Pag. 180 di 317
----------------	---------------	--------------	-----------	---------------	--------------------	-------------------	-----------	-------------------------------

2	0.48	41.08	67.33	0.00	0.00	0.00
3	0.91	-1.59	64.34	0.00	0.00	0.00
4	1.34	-40.13	67.32	0.00	0.00	0.00
5	1.74	1.41	75.42	0.00	0.00	0.00

Verifica sezioni fondazione [Combinazione n° 15 - SLU (Caso A1-M1)]

Base sezione B = 100 cm
 Altezza sezione H = 16.00 cm

Verifiche presso-flessione

N°	X	M	N	N _u	M _u	A _{fi}	A _{fs}	CS
1	0.08	27.08 (27.08)	146.34	212.97	39.41	5.65	5.65	1.46
2	0.48	-11.45 (-17.26)	54.37	107.18	-34.04	5.65	5.65	1.97
3	0.91	-24.71 (-24.71)	26.26	32.12	-30.23	5.65	5.65	1.22
4	1.34	-11.89 (-17.83)	58.49	112.52	-34.31	5.65	5.65	1.92
5	1.74	26.31 (27.08)	139.65	199.78	38.74	5.65	5.65	1.43

Verifiche taglio

N°	X	V	V _{Rd}	V _{Rsd}	V _{Rcd}	A _{sw}
1	0.08	-6.16	88.48	0.00	0.00	0.00
2	0.48	-52.12	78.48	0.00	0.00	0.00
3	0.91	2.71	74.53	0.00	0.00	0.00
4	1.34	53.25	77.64	0.00	0.00	0.00
5	1.74	8.76	87.71	0.00	0.00	0.00

Verifica sezioni trasverso [Combinazione n° 15 - SLU (Caso A1-M1)]

Base sezione B = 100 cm
 Altezza sezione H = 16.00 cm

Verifiche presso-flessione

N°	X	M	N	N _u	M _u	A _{fi}	A _{fs}	CS
1	0.08	-27.08 (-27.08)	146.46	213.22	-39.42	5.65	5.65	1.46
2	0.48	7.47 (13.07)	52.44	144.12	35.91	5.65	5.65	2.75
3	0.91	18.73 (18.73)	23.45	38.23	30.54	5.65	5.65	1.63
4	1.34	5.55 (11.02)	57.01	200.53	38.77	5.65	5.65	3.52
5	1.74	-26.31 (-26.57)	139.92	205.51	-39.03	5.65	5.65	1.47

Verifiche taglio

N°	X	V	V _{Rd}	V _{Rsd}	V _{Rcd}	A _{sw}
1	0.08	1.03	78.92	0.00	0.00	0.00
2	0.48	50.12	68.27	0.00	0.00	0.00
3	0.91	-1.92	64.61	0.00	0.00	0.00
4	1.34	-49.02	68.24	0.00	0.00	0.00
5	1.74	2.35	78.16	0.00	0.00	0.00

Verifica sezioni fondazione [Combinazione n° 16 - SLU (Caso A2-M2)]

Base sezione B = 100 cm
 Altezza sezione H = 16.00 cm

Verifiche presso-flessione

N°	X	M	N	N _u	M _u	A _{fi}	A _{fs}	CS
----	---	---	---	----------------	----------------	-----------------	-----------------	----

2.1.3 PEDEMONTANA DELLE MARCHE

3° stralcio funzionale: Castelraimondo nord – Castelraimondo sud

4° stralcio funzionale: Castelraimondo sud – innesto S.S. 77 a Muccia

OPERE D'ARTE MINORI

Tombino circolare DN 1500 - Relazione tecnica e di calcolo

Opera L0703	Tratto 213	Settore E	CEE 16	WBS 010061	Id. doc. REL	N. prog. 01	Rev. A	Pag. di Pag. 181 di 317
----------------	---------------	--------------	-----------	---------------	--------------------	-------------------	-----------	-------------------------------

1	0.08	22.02 (22.02)	121.78	219.88	39.76	5.65	5.65	1.81
2	0.48	-9.27 (-13.98)	47.09	116.20	-34.49	5.65	5.65	2.47
3	0.91	-20.00 (-20.00)	24.44	37.25	-30.49	5.65	5.65	1.52
4	1.34	-9.65 (-14.45)	50.39	121.15	-34.75	5.65	5.65	2.40
5	1.74	21.37 (22.02)	116.07	205.81	39.04	5.65	5.65	1.77

Verifiche taglio

N°	X	V	V _{Rd}	V _{Rsd}	V _{Rcd}	A _{sw}
1	0.08	-5.21	85.63	0.00	0.00	0.00
2	0.48	-42.22	77.51	0.00	0.00	0.00
3	0.91	2.17	74.32	0.00	0.00	0.00
4	1.34	43.02	76.81	0.00	0.00	0.00
5	1.74	7.39	84.97	0.00	0.00	0.00

Verifica sezioni trasverso [Combinazione n° 16 - SLU (Caso A2-M2)]

Base sezione B = 100 cm
 Altezza sezione H = 16.00 cm

Verifiche presso-flessione

N°	X	M	N	N _u	M _u	A _{fi}	A _{fs}	CS
1	0.08	-22.02 (-22.02)	121.89	220.15	-39.77	5.65	5.65	1.81
2	0.48	5.99 (10.54)	45.41	157.74	36.60	5.65	5.65	3.47
3	0.91	15.09 (15.09)	21.83	44.64	30.86	5.65	5.65	2.04
4	1.34	4.36 (8.80)	49.18	223.20	39.92	5.65	5.65	4.54
5	1.74	-21.37 (-21.61)	116.31	211.79	-39.35	5.65	5.65	1.82

Verifiche taglio

N°	X	V	V _{Rd}	V _{Rsd}	V _{Rcd}	A _{sw}
1	0.08	0.77	76.07	0.00	0.00	0.00
2	0.48	40.73	67.40	0.00	0.00	0.00
3	0.91	-1.58	64.42	0.00	0.00	0.00
4	1.34	-39.77	67.39	0.00	0.00	0.00
5	1.74	2.14	75.42	0.00	0.00	0.00

Verifica sezioni fondazione [Combinazione n° 17 - SLU (Caso A1-M1)]

Base sezione B = 100 cm
 Altezza sezione H = 16.00 cm

Verifiche presso-flessione

N°	X	M	N	N _u	M _u	A _{fi}	A _{fs}	CS
1	0.08	26.14 (26.14)	146.39	223.76	39.95	5.65	5.65	1.53
2	0.48	-10.73 (-16.42)	56.43	119.05	-34.64	5.65	5.65	2.11
3	0.91	-23.73 (-23.73)	28.61	36.72	-30.46	5.65	5.65	1.28
4	1.34	-11.19 (-16.99)	60.46	124.16	-34.90	5.65	5.65	2.05
5	1.74	25.38 (26.10)	139.71	210.23	39.27	5.65	5.65	1.50

Verifiche taglio

N°	X	V	V _{Rd}	V _{Rsd}	V _{Rcd}	A _{sw}
1	0.08	-3.82	88.49	0.00	0.00	0.00
2	0.48	-51.00	78.72	0.00	0.00	0.00
3	0.91	2.63	74.80	0.00	0.00	0.00
4	1.34	52.01	77.87	0.00	0.00	0.00
5	1.74	6.45	87.71	0.00	0.00	0.00

2.1.3 PEDEMONTANA DELLE MARCHE

3° stralcio funzionale: Castelraimondo nord – Castelraimondo sud

4° stralcio funzionale: Castelraimondo sud – innesto S.S. 77 a Muccia

OPERE D'ARTE MINORI

Tombino circolare DN 1500 - Relazione tecnica e di calcolo

Opera L0703	Tratto 213	Settore E	CEE 16	WBS 010061	Id. doc. REL	N. prog. 01	Rev. A	Pag. di Pag. 182 di 317
----------------	---------------	--------------	-----------	---------------	--------------------	-------------------	-----------	-------------------------------

Verifica sezioni trasverso [Combinazione n° 17 - SLU (Caso A1-M1)]

Base sezione B = 100 cm
 Altezza sezione H = 16.00 cm

Verifiche presso-flessione

N°	X	M	N	N _u	M _u	A _{fi}	A _{fs}	CS
1	0.08	-26.14 (-26.14)	146.40	223.79	-39.95	5.65	5.65	1.53
2	0.48	10.08 (15.80)	50.39	108.83	34.12	5.65	5.65	2.16
3	0.91	21.61 (21.61)	21.11	29.39	30.09	5.65	5.65	1.39
4	1.34	8.15 (13.76)	55.02	143.43	35.88	5.65	5.65	2.61
5	1.74	-25.38 (-25.38)	139.87	218.79	-39.70	5.65	5.65	1.56

Verifiche taglio

N°	X	V	V _{Rd}	V _{Rsd}	V _{Rcd}	A _{sw}
1	0.08	3.37	78.92	0.00	0.00	0.00
2	0.48	51.27	68.04	0.00	0.00	0.00
3	0.91	-1.98	64.34	0.00	0.00	0.00
4	1.34	-50.29	68.00	0.00	0.00	0.00
5	1.74	0.05	78.16	0.00	0.00	0.00

Verifica sezioni fondazione [Combinazione n° 18 - SLU (Caso A2-M2)]

Base sezione B = 100 cm
 Altezza sezione H = 16.00 cm

Verifiche presso-flessione

N°	X	M	N	N _u	M _u	A _{fi}	A _{fs}	CS
1	0.08	21.24 (21.24)	121.82	231.42	40.34	5.65	5.65	1.90
2	0.48	-8.67 (-13.27)	48.81	129.27	-35.16	5.65	5.65	2.65
3	0.91	-19.18 (-19.18)	26.39	42.29	-30.74	5.65	5.65	1.60
4	1.34	-9.06 (-13.75)	52.03	133.92	-35.39	5.65	5.65	2.57
5	1.74	20.59 (21.20)	116.12	216.94	39.61	5.65	5.65	1.87

Verifiche taglio

N°	X	V	V _{Rd}	V _{Rsd}	V _{Rcd}	A _{sw}
1	0.08	-3.26	85.63	0.00	0.00	0.00
2	0.48	-41.29	77.71	0.00	0.00	0.00
3	0.91	2.10	74.54	0.00	0.00	0.00
4	1.34	41.99	77.01	0.00	0.00	0.00
5	1.74	5.47	84.97	0.00	0.00	0.00

Verifica sezioni trasverso [Combinazione n° 18 - SLU (Caso A2-M2)]

Base sezione B = 100 cm
 Altezza sezione H = 16.00 cm

Verifiche presso-flessione

N°	X	M	N	N _u	M _u	A _{fi}	A _{fs}	CS
1	0.08	-21.24 (-21.24)	121.84	231.46	-40.34	5.65	5.65	1.90
2	0.48	8.16 (12.81)	43.70	117.95	34.58	5.65	5.65	2.70
3	0.91	17.49 (17.49)	19.88	34.49	30.35	5.65	5.65	1.73
4	1.34	6.52 (11.08)	47.52	156.78	36.55	5.65	5.65	3.30

2.1.3 PEDEMONTANA DELLE MARCHE

3° stralcio funzionale: Castelraimondo nord – Castelraimondo sud

4° stralcio funzionale: Castelraimondo sud – innesto S.S. 77 a Muccia

OPERE D'ARTE MINORI

Tombino circolare DN 1500 - Relazione tecnica e di calcolo

Opera L0703	Tratto 213	Settore E	CEE 16	WBS 010061	Id. doc. REL	N. prog. 01	Rev. A	Pag. di Pag. 183 di 317
----------------	---------------	--------------	-----------	---------------	--------------------	-------------------	-----------	-------------------------------

5 1.74 -20.59 (-20.61) 116.26 225.96 -40.06 5.65 5.65 1.94

Verifiche taglio

N°	X	V	V _{Rd}	V _{Rsd}	V _{Rcd}	A _{sw}
1	0.08	2.72	76.06	0.00	0.00	0.00
2	0.48	41.69	67.21	0.00	0.00	0.00
3	0.91	-1.64	64.20	0.00	0.00	0.00
4	1.34	-40.82	67.19	0.00	0.00	0.00
5	1.74	0.22	75.41	0.00	0.00	0.00

Verifica sezioni fondazione [Combinazione n° 19 - SLU (Caso A1-M1) - Sisma Vert. negativo]

Base sezione B = 100 cm
 Altezza sezione H = 16.00 cm

Verifiche presso-flessione

N°	X	M	N	N _u	M _u	A _{fi}	A _{fs}	CS
1	0.08	-2.66 (-2.73)	18.30	290.10	-43.32	5.65	5.65	15.85
2	0.48	1.26 (1.90)	29.72	1176.76	75.11	5.65	5.65	39.59
3	0.91	2.82 (2.82)	34.28	786.85	64.77	5.65	5.65	22.95
4	1.34	1.34 (2.04)	30.38	1103.83	74.04	5.65	5.65	36.34
5	1.74	-2.73 (-2.73)	18.60	297.49	-43.69	5.65	5.65	15.99

Verifiche taglio

N°	X	V	V _{Rd}	V _{Rsd}	V _{Rcd}	A _{sw}
1	0.08	-0.67	73.60	0.00	0.00	0.00
2	0.48	5.74	74.95	0.00	0.00	0.00
3	0.91	-0.12	75.46	0.00	0.00	0.00
4	1.34	-6.29	75.03	0.00	0.00	0.00
5	1.74	0.16	73.64	0.00	0.00	0.00

Verifica sezioni trasverso [Combinazione n° 19 - SLU (Caso A1-M1) - Sisma Vert. negativo]

Base sezione B = 100 cm
 Altezza sezione H = 16.00 cm

Verifiche presso-flessione

N°	X	M	N	N _u	M _u	A _{fi}	A _{fs}	CS
1	0.08	2.66 (2.68)	18.31	298.35	43.74	5.65	5.65	16.29
2	0.48	-1.22 (-1.75)	25.82	1087.76	-73.64	5.65	5.65	42.13
3	0.91	-2.58 (-2.58)	28.81	676.81	-60.59	5.65	5.65	23.49
4	1.34	-1.29 (-1.95)	25.98	923.75	-69.28	5.65	5.65	35.55
5	1.74	2.73 (2.73)	18.61	297.73	43.71	5.65	5.65	15.99

Verifiche taglio

N°	X	V	V _{Rd}	V _{Rsd}	V _{Rcd}	A _{sw}
1	0.08	0.23	64.03	0.00	0.00	0.00
2	0.48	-4.74	64.87	0.00	0.00	0.00
3	0.91	0.56	65.25	0.00	0.00	0.00
4	1.34	5.93	65.00	0.00	0.00	0.00
5	1.74	0.25	64.06	0.00	0.00	0.00

Verifica sezioni fondazione [Combinazione n° 20 - SLU (Caso A1-M1) - Sisma Vert. positivo]

2.1.3 PEDEMONTANA DELLE MARCHE

3° stralcio funzionale: Castelraimondo nord – Castelraimondo sud

4° stralcio funzionale: Castelraimondo sud – innesto S.S. 77 a Muccia

OPERE D'ARTE MINORI

Tombino circolare DN 1500 - Relazione tecnica e di calcolo

Opera L0703	Tratto 213	Settore E	CEE 16	WBS 010061	Id. doc. REL	N. prog. 01	Rev. A	Pag. di Pag. 184 di 317
----------------	---------------	--------------	-----------	---------------	--------------------	-------------------	-----------	-------------------------------

Base sezione B = 100 cm
 Altezza sezione H = 16.00 cm

Verifiche presso-flessione

N°	X	M	N	N _u	M _u	A _{fi}	A _{fs}	CS
1	0.08	-2.34 (-2.40)	19.84	404.39	-48.97	5.65	5.65	20.39
2	0.48	1.10 (1.66)	30.34	1379.61	75.30	5.65	5.65	45.47
3	0.91	2.46 (2.46)	34.44	999.65	71.41	5.65	5.65	29.03
4	1.34	1.18 (1.79)	31.11	1316.48	75.69	5.65	5.65	42.32
5	1.74	-2.42 (-2.42)	20.14	410.80	-49.26	5.65	5.65	20.39

Verifiche taglio

N°	X	V	V _{Rd}	V _{Rsd}	V _{Rcd}	A _{sw}
1	0.08	-0.55	73.78	0.00	0.00	0.00
2	0.48	4.96	75.04	0.00	0.00	0.00
3	0.91	-0.04	75.48	0.00	0.00	0.00
4	1.34	-5.43	75.11	0.00	0.00	0.00
5	1.74	0.04	73.81	0.00	0.00	0.00

Verifica sezioni trasverso [Combinazione n° 20 - SLU (Caso A1-M1) - Sisma Vert. positivo]

Base sezione B = 100 cm
 Altezza sezione H = 16.00 cm

Verifiche presso-flessione

N°	X	M	N	N _u	M _u	A _{fi}	A _{fs}	CS
1	0.08	2.34 (2.39)	19.84	408.41	49.15	5.65	5.65	20.59
2	0.48	-1.07 (-1.54)	25.94	1269.90	-75.50	5.65	5.65	48.96
3	0.91	-2.31 (-2.31)	28.66	817.39	-65.78	5.65	5.65	28.52
4	1.34	-1.14 (-1.75)	26.14	1112.08	-74.25	5.65	5.65	42.55
5	1.74	2.42 (2.42)	20.15	410.88	49.26	5.65	5.65	20.39

Verifiche taglio

N°	X	V	V _{Rd}	V _{Rsd}	V _{Rcd}	A _{sw}
1	0.08	0.42	64.20	0.00	0.00	0.00
2	0.48	-4.20	64.89	0.00	0.00	0.00
3	0.91	0.56	65.23	0.00	0.00	0.00
4	1.34	5.40	65.02	0.00	0.00	0.00
5	1.74	0.06	64.24	0.00	0.00	0.00

Verifica sezioni fondazione [Combinazione n° 21 - SLU (Caso A2-M2) - Sisma Vert. positivo]

Base sezione B = 100 cm
 Altezza sezione H = 16.00 cm

Verifiche presso-flessione

N°	X	M	N	N _u	M _u	A _{fi}	A _{fs}	CS
1	0.08	-2.85 (-2.93)	19.83	295.54	-43.60	5.65	5.65	14.90
2	0.48	1.35 (2.03)	32.46	1200.04	75.21	5.65	5.65	36.97
3	0.91	3.02 (3.02)	37.37	812.35	65.61	5.65	5.65	21.74
4	1.34	1.43 (2.18)	33.15	1142.01	74.97	5.65	5.65	34.45
5	1.74	-2.93 (-2.93)	20.14	302.48	-43.95	5.65	5.65	15.02

Verifiche taglio

2.1.3 PEDEMONTANA DELLE MARCHE

3° stralcio funzionale: Castelraimondo nord – Castelraimondo sud

4° stralcio funzionale: Castelraimondo sud – innesto S.S. 77 a Muccia

OPERE D'ARTE MINORI

Tombino circolare DN 1500 - Relazione tecnica e di calcolo

Opera L0703	Tratto 213	Settore E	CEE 16	WBS 010061	Id. doc. REL	N. prog. 01	Rev. A	Pag. di Pag. 185 di 317
----------------	---------------	--------------	-----------	---------------	--------------------	-------------------	-----------	-------------------------------

N°	X	V	V _{Rd}	V _{Rsd}	V _{Rcd}	A _{sw}
1	0.08	-0.69	73.78	0.00	0.00	0.00
2	0.48	6.14	75.27	0.00	0.00	0.00
3	0.91	-0.12	75.82	0.00	0.00	0.00
4	1.34	-6.72	75.35	0.00	0.00	0.00
5	1.74	0.18	73.81	0.00	0.00	0.00

Verifica sezioni trasverso [Combinazione n° 21 - SLU (Caso A2-M2) - Sisma Vert. positivo]

Base sezione B = 100 cm
 Altezza sezione H = 16.00 cm

Verifiche presso-flessione

N°	X	M	N	N _u	M _u	A _{ri}	A _{fs}	CS
1	0.08	2.85 (2.88)	19.84	302.21	43.93	5.65	5.65	15.23
2	0.48	-1.31 (-1.88)	27.54	1072.29	-73.24	5.65	5.65	38.94
3	0.91	-2.77 (-2.77)	30.69	666.26	-60.17	5.65	5.65	21.71
4	1.34	-1.38 (-2.09)	27.68	912.17	-68.90	5.65	5.65	32.95
5	1.74	2.93 (2.93)	20.15	302.69	43.96	5.65	5.65	15.02

Verifiche taglio

N°	X	V	V _{Rd}	V _{Rsd}	V _{Rcd}	A _{sw}
1	0.08	0.29	64.20	0.00	0.00	0.00
2	0.48	-5.11	65.07	0.00	0.00	0.00
3	0.91	0.61	65.46	0.00	0.00	0.00
4	1.34	6.38	65.20	0.00	0.00	0.00
5	1.74	0.19	64.24	0.00	0.00	0.00

Verifica sezioni fondazione [Combinazione n° 22 - SLU (Caso A2-M2) - Sisma Vert. negativo]

Base sezione B = 100 cm
 Altezza sezione H = 16.00 cm

Verifiche presso-flessione

N°	X	M	N	N _u	M _u	A _{ri}	A _{fs}	CS
1	0.08	-3.17 (-3.24)	18.30	226.09	-40.07	5.65	5.65	12.36
2	0.48	1.50 (2.28)	31.84	998.97	71.39	5.65	5.65	31.38
3	0.91	3.38 (3.38)	37.21	659.56	59.91	5.65	5.65	17.73
4	1.34	1.58 (2.43)	32.42	928.01	69.43	5.65	5.65	28.63
5	1.74	-3.24 (-3.24)	18.60	231.33	-40.34	5.65	5.65	12.44

Verifiche taglio

N°	X	V	V _{Rd}	V _{Rsd}	V _{Rcd}	A _{sw}
1	0.08	-0.81	73.60	0.00	0.00	0.00
2	0.48	6.92	75.19	0.00	0.00	0.00
3	0.91	-0.19	75.80	0.00	0.00	0.00
4	1.34	-7.57	75.28	0.00	0.00	0.00
5	1.74	0.30	73.64	0.00	0.00	0.00

Verifica sezioni trasverso [Combinazione n° 22 - SLU (Caso A2-M2) - Sisma Vert. negativo]

Base sezione B = 100 cm
 Altezza sezione H = 16.00 cm



2.1.3 PEDEMONTANA DELLE MARCHE

3° stralcio funzionale: Castelraimondo nord – Castelraimondo sud

4° stralcio funzionale: Castelraimondo sud – innesto S.S. 77 a Muccia

OPERE D'ARTE MINORI

Tombino circolare DN 1500 - Relazione tecnica e di calcolo

Opera L0703	Tratto 213	Settore E	CEE 16	WBS 010061	Id. doc. REL	N. prog. 01	Rev. A	Pag. di Pag. 186 di 317
----------------	---------------	--------------	-----------	---------------	--------------------	-------------------	-----------	-------------------------------

Verifiche presso-flessione

N°	X	M	N	N _u	M _u	A _{fi}	A _{fs}	CS
1	0.08	3.17 (3.18)	18.32	232.57	40.40	5.65	5.65	12.70
2	0.48	-1.46 (-2.09)	27.41	900.06	-68.50	5.65	5.65	32.83
3	0.91	-3.04 (-3.04)	30.84	571.58	-56.43	5.65	5.65	18.53
4	1.34	-1.52 (-2.29)	27.53	770.48	-64.23	5.65	5.65	27.99
5	1.74	3.24 (3.24)	18.62	231.62	40.35	5.65	5.65	12.44

Verifiche taglio

N°	X	V	V _{Rd}	V _{Rsd}	V _{Rcd}	A _{sw}
1	0.08	0.09	64.03	0.00	0.00	0.00
2	0.48	-5.64	65.05	0.00	0.00	0.00
3	0.91	0.61	65.48	0.00	0.00	0.00
4	1.34	6.91	65.19	0.00	0.00	0.00
5	1.74	0.39	64.06	0.00	0.00	0.00

2.1.3 PEDEMONTANA DELLE MARCHE

3° stralcio funzionale: Castelraimondo nord – Castelraimondo sud

4° stralcio funzionale: Castelraimondo sud – innesto S.S. 77 a Muccia

OPERE D'ARTE MINORI

Tombino circolare DN 1500 - Relazione tecnica e di calcolo

Opera L0703	Tratto 213	Settore E	CEE 16	WBS 010061	Id. doc. REL	N. prog. 01	Rev. A	Pag. di Pag. 187 di 317
----------------	---------------	--------------	-----------	---------------	--------------------	-------------------	-----------	-------------------------------

Verifiche combinazioni SLE

Simbologia adottata ed unità di misura

N°	Indice sezione
X	Ascissa/Ordinata sezione, espresso in m
M	Momento flettente, espresso in kNm
V	Taglio, espresso in kN
N	Sforzo normale, espresso in kN
A _{fi}	Area armatura inferiore, espressa in cm ²
A _{fs}	Area armatura superiore, espressa in cm ²
σ _{fi}	Tensione nell'armatura disposta in corrispondenza del lembo inferiore, espressa in N/mm ²
σ _{fs}	Tensione nell'armatura disposta in corrispondenza del lembo superiore, espressa in N/mm ²
σ _c	Tensione nel calcestruzzo, espressa in N/mm ²
τ _c	Tensione tangenziale nel calcestruzzo, espressa in N/mm ²
A _{sw}	Area armature trasversali nella sezione, espressa in cm ²

Verifica sezioni fondazione [Combinazione n° 23 - SLE (Rara)]

Base sezione B = 100 cm
 Altezza sezione H = 16.00 cm

Verifiche presso-flessione

N°	X	M	N	A _{fi}	A _{fs}	σ _{fs}	σ _{fi}	σ _c
1	0.08	17.04	108.48	5.65	5.65	31.08	172.60	7.63
2	0.48	-9.82	42.25	5.65	5.65	117.49	13.57	4.48
3	0.91	-19.34	21.78	5.65	5.65	287.83	12.10	8.99
4	1.34	-10.09	45.33	5.65	5.65	119.00	14.37	4.60
5	1.74	16.46	103.47	5.65	5.65	29.76	167.82	7.37

Verifiche taglio

N°	X	V	τ _c	A _{sw}
1	0.08	-2.24	-0.021	0.00
2	0.48	-37.39	-0.355	0.00
3	0.91	2.03	0.019	0.00
4	1.34	38.19	0.362	0.00
5	1.74	4.01	0.038	0.00

Verifica sezioni trasverso [Combinazione n° 23 - SLE (Rara)]

Base sezione B = 100 cm
 Altezza sezione H = 16.00 cm

Verifiche presso-flessione

N°	X	M	N	A _{fi}	A _{fs}	σ _{fs}	σ _{fi}	σ _c
1	0.08	-17.04	108.46	5.65	5.65	172.62	31.08	7.63
2	0.48	10.21	36.83	5.65	5.65	12.49	128.60	4.68
3	0.91	18.84	15.05	5.65	5.65	10.23	286.27	8.77
4	1.34	8.82	40.27	5.65	5.65	12.70	103.34	4.01
5	1.74	-16.46	103.56	5.65	5.65	167.75	29.77	7.37

Verifiche taglio

N°	X	V	τ _c	A _{sw}
1	0.08	3.08	0.029	0.00
2	0.48	38.30	0.363	0.00
3	0.91	-1.45	-0.014	0.00
4	1.34	-37.52	-0.356	0.00
5	1.74	-0.73	-0.007	0.00

2.1.3 PEDEMONTANA DELLE MARCHE

3° stralcio funzionale: Castelraimondo nord – Castelraimondo sud

4° stralcio funzionale: Castelraimondo sud – innesto S.S. 77 a Muccia

OPERE D'ARTE MINORI

Tombino circolare DN 1500 - Relazione tecnica e di calcolo

Opera L0703	Tratto 213	Settore E	CEE 16	WBS 010061	Id. doc. REL	N. prog. 01	Rev. A	Pag. di Pag. 188 di 317
----------------	---------------	--------------	-----------	---------------	--------------------	-------------------	-----------	-------------------------------

Verifica sezioni fondazione [Combinazione n° 24 - SLE (Frequente)]

Base sezione B = 100 cm
 Altezza sezione H = 16.00 cm

Verifiche presso-flessione

N°	X	M	N	A _{fi}	A _{fs}	σ _{fs}	σ _{fi}	σ _c
1	0.08	1.26	24.35	5.65	5.65	4.48	2.06	0.48
2	0.48	-0.39	21.12	5.65	5.65	1.11	2.47	0.20
3	0.91	-0.98	20.41	5.65	5.65	1.05	3.58	0.36
4	1.34	-0.67	20.69	5.65	5.65	0.52	2.94	0.26
5	1.74	0.88	20.52	5.65	5.65	3.38	0.41	0.33

Verifiche taglio

N°	X	V	τ _c	A _{sw}
1	0.08	-0.02	0.000	0.00
2	0.48	-2.34	-0.022	0.00
3	0.91	-0.03	0.000	0.00
4	1.34	1.45	0.014	0.00
5	1.74	1.45	0.014	0.00

Verifica sezioni trasverso [Combinazione n° 24 - SLE (Frequente)]

Base sezione B = 100 cm
 Altezza sezione H = 16.00 cm

Verifiche presso-flessione

N°	X	M	N	A _{fi}	A _{fs}	σ _{fs}	σ _{fi}	σ _c
1	0.08	-1.26	24.32	5.65	5.65	2.07	4.48	0.48
2	0.48	1.04	14.70	5.65	5.65	3.19	4.32	0.42
3	0.91	0.98	13.40	5.65	5.65	2.96	4.38	0.40
4	1.34	0.01	15.82	5.65	5.65	1.36	1.32	0.09
5	1.74	-0.88	20.57	5.65	5.65	0.40	3.39	0.33

Verifiche taglio

N°	X	V	τ _c	A _{sw}
1	0.08	1.18	0.011	0.00
2	0.48	2.12	0.020	0.00
3	0.91	-1.00	-0.009	0.00
4	1.34	-2.22	-0.021	0.00
5	1.74	0.67	0.006	0.00

Verifica sezioni fondazione [Combinazione n° 25 - SLE (Quasi Permanente)]

Base sezione B = 100 cm
 Altezza sezione H = 16.00 cm

Verifiche presso-flessione

N°	X	M	N	A _{fi}	A _{fs}	σ _{fs}	σ _{fi}	σ _c
1	0.08	1.41	19.21	5.65	5.65	4.24	6.28	0.57
2	0.48	-0.69	16.02	5.65	5.65	0.34	2.65	0.26
3	0.91	-1.35	15.18	5.65	5.65	8.38	3.64	0.57
4	1.34	-0.69	16.69	5.65	5.65	0.20	2.70	0.26
5	1.74	1.41	19.21	5.65	5.65	4.24	6.28	0.57

2.1.3 PEDEMONTANA DELLE MARCHE

3° stralcio funzionale: Castelraimondo nord – Castelraimondo sud

4° stralcio funzionale: Castelraimondo sud – innesto S.S. 77 a Muccia

OPERE D'ARTE MINORI

Tombino circolare DN 1500 - Relazione tecnica e di calcolo

Opera L0703	Tratto 213	Settore E	CEE 16	WBS 010061	Id. doc. REL	N. prog. 01	Rev. A	Pag. di Pag. 189 di 317
----------------	---------------	--------------	-----------	---------------	--------------------	-------------------	-----------	-------------------------------

Verifiche taglio

N°	X	V	τ_c	A_{sw}
1	0.08	-0.69	-0.007	0.00
2	0.48	-2.68	-0.025	0.00
3	0.91	0.23	0.002	0.00
4	1.34	2.76	0.026	0.00
5	1.74	0.69	0.007	0.00

Verifica sezioni trasverso [Combinazione n° 25 - SLE (Quasi Permanente)]

Base sezione B = 100 cm
 Altezza sezione H = 16.00 cm

Verifiche presso-flessione

N°	X	M	N	A_{fi}	A_{fs}	σ_{fs}	σ_{fi}	σ_c
1	0.08	-1.41	19.22	5.65	5.65	6.27	4.24	0.57
2	0.48	0.63	12.05	5.65	5.65	2.23	1.06	0.24
3	0.91	1.45	9.74	5.65	5.65	2.75	14.25	0.65
4	1.34	0.63	12.21	5.65	5.65	2.24	1.00	0.24
5	1.74	-1.41	19.22	5.65	5.65	6.27	4.24	0.57

Verifiche taglio

N°	X	V	τ_c	A_{sw}
1	0.08	0.25	0.002	0.00
2	0.48	3.53	0.033	0.00
3	0.91	0.24	0.002	0.00
4	1.34	-2.93	-0.028	0.00
5	1.74	-0.25	-0.002	0.00

Verifica sezioni fondazione [Combinazione n° 26 - SLE (Frequente)]

Base sezione B = 100 cm
 Altezza sezione H = 16.00 cm

Verifiche presso-flessione

N°	X	M	N	A_{fi}	A_{fs}	σ_{fs}	σ_{fi}	σ_c
1	0.08	13.89	81.07	5.65	5.65	23.81	147.06	6.25
2	0.48	-6.74	31.68	5.65	5.65	78.17	9.91	3.06
3	0.91	-14.02	16.09	5.65	5.65	208.45	8.85	6.52
4	1.34	-6.74	34.98	5.65	5.65	75.22	10.63	3.05
5	1.74	13.89	81.07	5.65	5.65	23.81	147.06	6.25

Verifiche taglio

N°	X	V	τ_c	A_{sw}
1	0.08	-2.42	-0.023	0.00
2	0.48	-28.57	-0.271	0.00
3	0.91	1.70	0.016	0.00
4	1.34	30.06	0.285	0.00
5	1.74	2.42	0.023	0.00

Verifica sezioni trasverso [Combinazione n° 26 - SLE (Frequente)]

Base sezione B = 100 cm

2.1.3 PEDEMONTANA DELLE MARCHE

3° stralcio funzionale: Castelraimondo nord – Castelraimondo sud

4° stralcio funzionale: Castelraimondo sud – innesto S.S. 77 a Muccia

OPERE D'ARTE MINORI

Tombino circolare DN 1500 - Relazione tecnica e di calcolo

Opera L0703	Tratto 213	Settore E	CEE 16	WBS 010061	Id. doc. REL	N. prog. 01	Rev. A	Pag. di Pag. 190 di 317
----------------	---------------	--------------	-----------	---------------	--------------------	-------------------	-----------	-------------------------------

Altezza sezione H = 16.00 cm

Verifiche presso-flessione

N°	X	M	N	A _{fi}	A _{fs}	σ _{fs}	σ _{fi}	σ _c
1	0.08	-13.89	81.09	5.65	5.65	147.04	23.82	6.25
2	0.48	6.36	28.96	5.65	5.65	9.14	74.60	2.89
3	0.91	13.80	11.16	5.65	5.65	7.53	209.52	6.42
4	1.34	6.36	30.41	5.65	5.65	9.46	73.29	2.89
5	1.74	-13.89	81.09	5.65	5.65	147.04	23.82	6.25

Verifiche taglio

N°	X	V	τ _c	A _{sw}
1	0.08	1.46	0.014	0.00
2	0.48	30.52	0.290	0.00
3	0.91	0.27	0.003	0.00
4	1.34	-29.06	-0.276	0.00
5	1.74	-1.46	-0.014	0.00

Verifica sezioni fondazione [Combinazione n° 27 - SLE (Rara)]

Base sezione B = 100 cm

Altezza sezione H = 16.00 cm

Verifiche presso-flessione

N°	X	M	N	A _{fi}	A _{fs}	σ _{fs}	σ _{fi}	σ _c
1	0.08	17.03	108.48	5.65	5.65	31.08	172.37	7.62
2	0.48	-10.36	41.59	5.65	5.65	126.61	13.64	4.73
3	0.91	-19.95	21.04	5.65	5.65	298.27	12.12	9.27
4	1.34	-10.61	44.72	5.65	5.65	127.78	14.45	4.84
5	1.74	16.44	103.45	5.65	5.65	29.74	167.54	7.36

Verifiche taglio

N°	X	V	τ _c	A _{sw}
1	0.08	-2.98	-0.028	0.00
2	0.48	-37.73	-0.358	0.00
3	0.91	2.07	0.020	0.00
4	1.34	38.58	0.366	0.00
5	1.74	4.71	0.045	0.00

Verifica sezioni trasverso [Combinazione n° 27 - SLE (Rara)]

Base sezione B = 100 cm

Altezza sezione H = 16.00 cm

Verifiche presso-flessione

N°	X	M	N	A _{fi}	A _{fs}	σ _{fs}	σ _{fi}	σ _c
1	0.08	-17.03	108.49	5.65	5.65	172.36	31.08	7.62
2	0.48	9.70	37.48	5.65	5.65	12.44	119.91	4.44
3	0.91	18.25	15.79	5.65	5.65	10.22	276.10	8.49
4	1.34	8.32	40.90	5.65	5.65	12.62	94.84	3.77
5	1.74	-16.44	103.56	5.65	5.65	167.44	29.76	7.36

Verifiche taglio

N°	X	V	τ _c	A _{sw}
1	0.08	2.34	0.022	0.00

2.1.3 PEDEMONTANA DELLE MARCHE

3° stralcio funzionale: Castelraimondo nord – Castelraimondo sud

4° stralcio funzionale: Castelraimondo sud – innesto S.S. 77 a Muccia

OPERE D'ARTE MINORI

Tombino circolare DN 1500 - Relazione tecnica e di calcolo

Opera L0703	Tratto 213	Settore E	CEE 16	WBS 010061	Id. doc. REL	N. prog. 01	Rev. A	Pag. di Pag. 191 di 317
----------------	---------------	--------------	-----------	---------------	--------------------	-------------------	-----------	-------------------------------

2	0.48	37.94	0.360	0.00
3	0.91	-1.42	-0.013	0.00
4	1.34	-37.11	-0.352	0.00
5	1.74	-0.02	0.000	0.00

Verifica sezioni fondazione [Combinazione n° 28 - SLE (Frequente)]

Base sezione B = 100 cm
 Altezza sezione H = 16.00 cm

Verifiche presso-flessione

N°	X	M	N	A _{fi}	A _{fs}	σ _{fs}	σ _{fi}	σ _c
1	0.08	1.32	19.19	5.65	5.65	4.11	5.12	0.53
2	0.48	-1.32	15.37	5.65	5.65	7.74	3.63	0.55
3	0.91	-2.06	14.44	5.65	5.65	19.79	4.03	0.92
4	1.34	-1.32	16.05	5.65	5.65	7.25	3.73	0.55
5	1.74	1.32	19.19	5.65	5.65	4.11	5.12	0.53

Verifiche taglio

N°	X	V	τ _c	A _{sw}
1	0.08	-1.55	-0.015	0.00
2	0.48	-3.02	-0.029	0.00
3	0.91	0.24	0.002	0.00
4	1.34	3.13	0.030	0.00
5	1.74	1.55	0.015	0.00

Verifica sezioni traverso [Combinazione n° 28 - SLE (Frequente)]

Base sezione B = 100 cm
 Altezza sezione H = 16.00 cm

Verifiche presso-flessione

N°	X	M	N	A _{fi}	A _{fs}	σ _{fs}	σ _{fi}	σ _c
1	0.08	-1.32	19.24	5.65	5.65	5.08	4.12	0.53
2	0.48	-0.03	13.13	5.65	5.65	1.05	1.17	0.08
3	0.91	0.64	11.00	5.65	5.65	2.16	1.59	0.25
4	1.34	-0.03	13.25	5.65	5.65	1.06	1.18	0.08
5	1.74	-1.32	19.24	5.65	5.65	5.08	4.12	0.53

Verifiche taglio

N°	X	V	τ _c	A _{sw}
1	0.08	-0.62	-0.006	0.00
2	0.48	2.92	0.028	0.00
3	0.91	0.27	0.003	0.00
4	1.34	-2.28	-0.022	0.00
5	1.74	0.62	0.006	0.00

Verifica sezioni fondazione [Combinazione n° 29 - SLE (Rara)]

Base sezione B = 100 cm
 Altezza sezione H = 16.00 cm

Verifiche presso-flessione

N°	X	M	N	A _{fi}	A _{fs}	σ _{fs}	σ _{fi}	σ _c
----	---	---	---	-----------------	-----------------	-----------------	-----------------	----------------

2.1.3 PEDEMONTANA DELLE MARCHE

3° stralcio funzionale: Castelraimondo nord – Castelraimondo sud

4° stralcio funzionale: Castelraimondo sud – innesto S.S. 77 a Muccia

OPERE D'ARTE MINORI

Tombino circolare DN 1500 - Relazione tecnica e di calcolo

Opera L0703	Tratto 213	Settore E	CEE 16	WBS 010061	Id. doc. REL	N. prog. 01	Rev. A	Pag. di Pag. 192 di 317
----------------	---------------	--------------	-----------	---------------	--------------------	-------------------	-----------	-------------------------------

1	0.08	16.25	108.52	5.65	5.65	30.67	160.09	7.25
2	0.48	-9.76	43.30	5.65	5.65	115.52	13.78	4.44
3	0.91	-19.13	22.99	5.65	5.65	283.39	12.33	8.89
4	1.34	-10.03	46.36	5.65	5.65	117.04	14.57	4.56
5	1.74	15.66	103.50	5.65	5.65	29.34	155.30	6.99

Verifiche taglio

N°	X	V	τ_c	A_{sw}
1	0.08	-1.03	-0.010	0.00
2	0.48	-36.79	-0.349	0.00
3	0.91	2.01	0.019	0.00
4	1.34	37.55	0.356	0.00
5	1.74	2.79	0.026	0.00

Verifica sezioni trasverso [Combinazione n° 29 - SLE (Rara)]

Base sezione B = 100 cm
 Altezza sezione H = 16.00 cm

Verifiche presso-flessione

N°	X	M	N	A_{fi}	A_{fs}	σ_{fs}	σ_{fi}	σ_c
1	0.08	-16.25	108.44	5.65	5.65	160.16	30.65	7.25
2	0.48	11.87	35.78	5.65	5.65	12.88	155.96	5.46
3	0.91	20.65	13.84	5.65	5.65	10.54	316.18	9.61
4	1.34	10.48	39.25	5.65	5.65	13.15	130.62	4.80
5	1.74	-15.66	103.52	5.65	5.65	155.28	29.34	6.99

Verifiche taglio

N°	X	V	τ_c	A_{sw}
1	0.08	4.30	0.041	0.00
2	0.48	38.90	0.369	0.00
3	0.91	-1.48	-0.014	0.00
4	1.34	-38.16	-0.362	0.00
5	1.74	-1.94	-0.018	0.00

Verifica sezioni fondazione [Combinazione n° 30 - SLE (Frequente)]

Base sezione B = 100 cm
 Altezza sezione H = 16.00 cm

Verifiche presso-flessione

N°	X	M	N	A_{fi}	A_{fs}	σ_{fs}	σ_{fi}	σ_c
1	0.08	0.41	19.25	5.65	5.65	2.35	0.91	0.20
2	0.48	-0.61	17.35	5.65	5.65	0.27	2.57	0.23
3	0.91	-1.10	16.70	5.65	5.65	3.85	3.50	0.43
4	1.34	-0.61	17.97	5.65	5.65	0.35	2.62	0.24
5	1.74	0.41	19.25	5.65	5.65	2.35	0.91	0.20

Verifiche taglio

N°	X	V	τ_c	A_{sw}
1	0.08	0.82	0.008	0.00
2	0.48	-1.93	-0.018	0.00
3	0.91	0.19	0.002	0.00
4	1.34	1.95	0.018	0.00
5	1.74	-0.82	-0.008	0.00

2.1.3 PEDEMONTANA DELLE MARCHE

3° stralcio funzionale: Castelraimondo nord – Castelraimondo sud

4° stralcio funzionale: Castelraimondo sud – innesto S.S. 77 a Muccia

OPERE D'ARTE MINORI

Tombino circolare DN 1500 - Relazione tecnica e di calcolo

Opera L0703	Tratto 213	Settore E	CEE 16	WBS 010061	Id. doc. REL	N. prog. 01	Rev. A	Pag. di Pag. 193 di 317
----------------	---------------	--------------	-----------	---------------	--------------------	-------------------	-----------	-------------------------------

Verifica sezioni trasverso [Combinazione n° 30 - SLE (Frequente)]

Base sezione B = 100 cm
 Altezza sezione H = 16.00 cm

Verifiche presso-flessione

N°	X	M	N	A _{fi}	A _{fs}	σ _{fs}	σ _{fi}	σ _c
1	0.08	-0.41	19.19	5.65	5.65	0.91	2.35	0.20
2	0.48	2.71	10.73	5.65	5.65	3.53	33.21	1.24
3	0.91	3.71	8.23	5.65	5.65	3.32	51.41	1.71
4	1.34	2.71	10.93	5.65	5.65	3.58	33.03	1.24
5	1.74	-0.41	19.19	5.65	5.65	0.91	2.35	0.20

Verifiche taglio

N°	X	V	τ _c	A _{sw}
1	0.08	1.77	0.017	0.00
2	0.48	4.28	0.041	0.00
3	0.91	0.20	0.002	0.00
4	1.34	-3.74	-0.036	0.00
5	1.74	-1.77	-0.017	0.00

Verifica sezioni fondazione [Combinazione n° 31 - SLE (Rara)]

Base sezione B = 100 cm
 Altezza sezione H = 16.00 cm

Verifiche presso-flessione

N°	X	M	N	A _{fi}	A _{fs}	σ _{fs}	σ _{fi}	σ _c
1	0.08	17.03	108.48	5.65	5.65	31.08	172.45	7.62
2	0.48	-10.19	41.79	5.65	5.65	123.77	13.62	4.65
3	0.91	-19.76	21.27	5.65	5.65	295.02	12.11	9.18
4	1.34	-10.45	44.91	5.65	5.65	125.05	14.42	4.77
5	1.74	16.45	103.46	5.65	5.65	29.74	167.63	7.37

Verifiche taglio

N°	X	V	τ _c	A _{sw}
1	0.08	-2.75	-0.026	0.00
2	0.48	-37.62	-0.357	0.00
3	0.91	2.06	0.020	0.00
4	1.34	38.46	0.365	0.00
5	1.74	4.49	0.043	0.00

Verifica sezioni trasverso [Combinazione n° 31 - SLE (Rara)]

Base sezione B = 100 cm
 Altezza sezione H = 16.00 cm

Verifiche presso-flessione

N°	X	M	N	A _{fi}	A _{fs}	σ _{fs}	σ _{fi}	σ _c
1	0.08	-17.03	108.48	5.65	5.65	172.44	31.08	7.62
2	0.48	9.86	37.28	5.65	5.65	12.46	122.62	4.51
3	0.91	18.43	15.56	5.65	5.65	10.22	279.26	8.58
4	1.34	8.47	40.71	5.65	5.65	12.65	97.48	3.85

2.1.3 PEDEMONTANA DELLE MARCHE

3° stralcio funzionale: Castelraimondo nord – Castelraimondo sud

4° stralcio funzionale: Castelraimondo sud – innesto S.S. 77 a Muccia

OPERE D'ARTE MINORI

Tombino circolare DN 1500 - Relazione tecnica e di calcolo

Opera L0703	Tratto 213	Settore E	CEE 16	WBS 010061	Id. doc. REL	N. prog. 01	Rev. A	Pag. di Pag. 194 di 317
----------------	---------------	--------------	-----------	---------------	--------------------	-------------------	-----------	-------------------------------

5 1.74 -16.45 103.56 5.65 5.65 167.54 29.77 7.37

Verifiche taglio

N°	X	V	τ_c	A_{sw}
1	0.08	2.57	0.024	0.00
2	0.48	38.05	0.361	0.00
3	0.91	-1.43	-0.014	0.00
4	1.34	-37.24	-0.353	0.00
5	1.74	-0.24	-0.002	0.00

Verifica sezioni fondazione [Combinazione n° 32 - SLE (Frequente)]

Base sezione B = 100 cm
 Altezza sezione H = 16.00 cm

Verifiche presso-flessione

N°	X	M	N	A_{fi}	A_{fs}	σ_{fs}	σ_{fi}	σ_c
1	0.08	1.35	19.20	5.65	5.65	4.17	5.60	0.54
2	0.48	-1.13	15.54	5.65	5.65	4.99	3.42	0.46
3	0.91	-1.85	14.64	5.65	5.65	16.34	3.94	0.82
4	1.34	-1.13	16.22	5.65	5.65	4.57	3.50	0.45
5	1.74	1.35	19.20	5.65	5.65	4.17	5.60	0.54

Verifiche taglio

N°	X	V	τ_c	A_{sw}
1	0.08	-1.24	-0.012	0.00
2	0.48	-2.93	-0.028	0.00
3	0.91	0.24	0.002	0.00
4	1.34	3.04	0.029	0.00
5	1.74	1.24	0.012	0.00

Verifica sezioni trasverso [Combinazione n° 32 - SLE (Frequente)]

Base sezione B = 100 cm
 Altezza sezione H = 16.00 cm

Verifiche presso-flessione

N°	X	M	N	A_{fi}	A_{fs}	σ_{fs}	σ_{fi}	σ_c
1	0.08	-1.35	19.24	5.65	5.65	5.58	4.17	0.54
2	0.48	0.18	12.79	5.65	5.65	1.40	0.77	0.11
3	0.91	0.90	10.60	5.65	5.65	2.49	5.13	0.37
4	1.34	0.18	12.92	5.65	5.65	1.41	0.78	0.11
5	1.74	-1.35	19.24	5.65	5.65	5.58	4.17	0.54

Verifiche taglio

N°	X	V	τ_c	A_{sw}
1	0.08	-0.31	-0.003	0.00
2	0.48	3.11	0.030	0.00
3	0.91	0.26	0.002	0.00
4	1.34	-2.48	-0.024	0.00
5	1.74	0.31	0.003	0.00

Verifica sezioni fondazione [Combinazione n° 33 - SLE (Rara)]

2.1.3 PEDEMONTANA DELLE MARCHE

3° stralcio funzionale: Castelraimondo nord – Castelraimondo sud

4° stralcio funzionale: Castelraimondo sud – innesto S.S. 77 a Muccia

OPERE D'ARTE MINORI

Tombino circolare DN 1500 - Relazione tecnica e di calcolo

Opera L0703	Tratto 213	Settore E	CEE 16	WBS 010061	Id. doc. REL	N. prog. 01	Rev. A	Pag. di Pag. 195 di 317
----------------	---------------	--------------	-----------	---------------	--------------------	-------------------	-----------	-------------------------------

Base sezione B = 100 cm
 Altezza sezione H = 16.00 cm

Verifiche presso-flessione

N°	X	M	N	A _{fi}	A _{fs}	σ _{fs}	σ _{fi}	σ _c
1	0.08	19.48	108.42	5.65	5.65	32.28	210.98	8.79
2	0.48	-8.41	41.07	5.65	5.65	96.11	12.70	3.81
3	0.91	-18.12	20.37	5.65	5.65	269.83	11.33	8.42
4	1.34	-8.73	44.10	5.65	5.65	98.60	13.51	3.96
5	1.74	18.91	103.46	5.65	5.65	30.96	206.41	8.54

Verifiche taglio

N°	X	V	τ _c	A _{sw}
1	0.08	-3.65	-0.035	0.00
2	0.48	-38.16	-0.362	0.00
3	0.91	1.99	0.019	0.00
4	1.34	38.96	0.370	0.00
5	1.74	5.57	0.053	0.00

Verifica sezioni trasverso [Combinazione n° 33 - SLE (Rara)]

Base sezione B = 100 cm
 Altezza sezione H = 16.00 cm

Verifiche presso-flessione

N°	X	M	N	A _{fi}	A _{fs}	σ _{fs}	σ _{fi}	σ _c
1	0.08	-19.48	108.47	5.65	5.65	210.94	32.29	8.79
2	0.48	6.76	38.05	5.65	5.65	11.29	72.85	3.05
3	0.91	15.21	16.46	5.65	5.65	9.35	227.05	7.07
4	1.34	5.34	41.46	5.65	5.65	11.21	47.66	2.35
5	1.74	-18.91	103.62	5.65	5.65	206.27	30.99	8.54

Verifiche taglio

N°	X	V	τ _c	A _{sw}
1	0.08	1.68	0.016	0.00
2	0.48	37.58	0.357	0.00
3	0.91	-1.44	-0.014	0.00
4	1.34	-36.80	-0.349	0.00
5	1.74	0.82	0.008	0.00

Verifica sezioni fondazione [Combinazione n° 34 - SLE (Rara)]

Base sezione B = 100 cm
 Altezza sezione H = 16.00 cm

Verifiche presso-flessione

N°	X	M	N	A _{fi}	A _{fs}	σ _{fs}	σ _{fi}	σ _c
1	0.08	19.47	108.41	5.65	5.65	32.28	210.82	8.78
2	0.48	-8.78	40.61	5.65	5.65	102.37	12.76	3.99
3	0.91	-18.54	19.86	5.65	5.65	277.01	11.34	8.62
4	1.34	-9.09	43.68	5.65	5.65	104.63	13.57	4.13
5	1.74	18.90	103.45	5.65	5.65	30.95	206.21	8.53

Verifiche taglio

2.1.3 PEDEMONTANA DELLE MARCHE

3° stralcio funzionale: Castelraimondo nord – Castelraimondo sud

4° stralcio funzionale: Castelraimondo sud – innesto S.S. 77 a Muccia

OPERE D'ARTE MINORI

Tombino circolare DN 1500 - Relazione tecnica e di calcolo

Opera L0703	Tratto 213	Settore E	CEE 16	WBS 010061	Id. doc. REL	N. prog. 01	Rev. A	Pag. di Pag. 196 di 317
----------------	---------------	--------------	-----------	---------------	--------------------	-------------------	-----------	-------------------------------

N°	X	V	τ_c	A_{sw}
1	0.08	-4.16	-0.039	0.00
2	0.48	-38.39	-0.364	0.00
3	0.91	2.02	0.019	0.00
4	1.34	39.23	0.372	0.00
5	1.74	6.05	0.057	0.00

Verifica sezioni trasverso [Combinazione n° 34 - SLE (Rara)]

Base sezione B = 100 cm
 Altezza sezione H = 16.00 cm

Verifiche presso-flessione

N°	X	M	N	A_{fi}	A_{fs}	σ_{fs}	σ_{fi}	σ_c
1	0.08	-19.47	108.49	5.65	5.65	210.76	32.29	8.78
2	0.48	6.41	38.49	5.65	5.65	11.22	66.93	2.88
3	0.91	14.80	16.97	5.65	5.65	9.33	220.04	6.88
4	1.34	4.99	41.89	5.65	5.65	11.07	41.96	2.18
5	1.74	-18.90	103.63	5.65	5.65	206.04	30.99	8.53

Verifiche taglio

N°	X	V	τ_c	A_{sw}
1	0.08	1.16	0.011	0.00
2	0.48	37.33	0.354	0.00
3	0.91	-1.42	-0.014	0.00
4	1.34	-36.52	-0.346	0.00
5	1.74	1.31	0.012	0.00

Verifica sezioni fondazione [Combinazione n° 35 - SLE (Rara)]

Base sezione B = 100 cm
 Altezza sezione H = 16.00 cm

Verifiche presso-flessione

N°	X	M	N	A_{fi}	A_{fs}	σ_{fs}	σ_{fi}	σ_c
1	0.08	20.28	108.39	5.65	5.65	32.65	223.58	9.17
2	0.48	-8.47	40.01	5.65	5.65	98.07	12.49	3.85
3	0.91	-18.33	19.16	5.65	5.65	274.26	11.09	8.52
4	1.34	-8.80	43.07	5.65	5.65	100.56	13.31	3.99
5	1.74	19.71	103.44	5.65	5.65	31.33	219.02	8.92

Verifiche taglio

N°	X	V	τ_c	A_{sw}
1	0.08	-4.86	-0.046	0.00
2	0.48	-38.76	-0.368	0.00
3	0.91	2.02	0.019	0.00
4	1.34	39.60	0.376	0.00
5	1.74	6.79	0.064	0.00

Verifica sezioni trasverso [Combinazione n° 35 - SLE (Rara)]

Base sezione B = 100 cm
 Altezza sezione H = 16.00 cm

2.1.3 PEDEMONTANA DELLE MARCHE

3° stralcio funzionale: Castelraimondo nord – Castelraimondo sud

4° stralcio funzionale: Castelraimondo sud – innesto S.S. 77 a Muccia

OPERE D'ARTE MINORI

Tombino circolare DN 1500 - Relazione tecnica e di calcolo

Opera L0703	Tratto 213	Settore E	CEE 16	WBS 010061	Id. doc. REL	N. prog. 01	Rev. A	Pag. di Pag. 197 di 317
----------------	---------------	--------------	-----------	---------------	--------------------	-------------------	-----------	-------------------------------

Verifiche presso-flessione

N°	X	M	N	A _{fi}	A _{fs}	σ _{fs}	σ _{fi}	σ _c
1	0.08	-20.28	108.50	5.65	5.65	223.49	32.68	9.16
2	0.48	5.10	39.10	5.65	5.65	10.61	45.95	2.25
3	0.91	13.41	17.67	5.65	5.65	9.03	197.15	6.23
4	1.34	3.68	42.48	5.65	5.65	10.06	21.79	1.54
5	1.74	-19.71	103.65	5.65	5.65	218.82	31.37	8.91

Verifiche taglio

N°	X	V	τ _c	A _{sw}
1	0.08	0.46	0.004	0.00
2	0.48	36.98	0.351	0.00
3	0.91	-1.41	-0.013	0.00
4	1.34	-36.16	-0.343	0.00
5	1.74	2.04	0.019	0.00

Verifica sezioni fondazione [Combinazione n° 36 - SLE (Frequente)]

Base sezione B = 100 cm

Altezza sezione H = 16.00 cm

Verifiche presso-flessione

N°	X	M	N	A _{fi}	A _{fs}	σ _{fs}	σ _{fi}	σ _c
1	0.08	2.40	19.18	5.65	5.65	5.14	21.02	1.06
2	0.48	-0.77	14.70	5.65	5.65	1.35	2.73	0.29
3	0.91	-1.61	13.67	5.65	5.65	13.47	3.60	0.71
4	1.34	-0.77	15.40	5.65	5.65	1.09	2.78	0.29
5	1.74	2.40	19.18	5.65	5.65	5.14	21.02	1.06

Verifiche taglio

N°	X	V	τ _c	A _{sw}
1	0.08	-2.21	-0.021	0.00
2	0.48	-3.42	-0.032	0.00
3	0.91	0.26	0.002	0.00
4	1.34	3.56	0.034	0.00
5	1.74	2.21	0.021	0.00

Verifica sezioni trasverso [Combinazione n° 36 - SLE (Frequente)]

Base sezione B = 100 cm

Altezza sezione H = 16.00 cm

Verifiche presso-flessione

N°	X	M	N	A _{fi}	A _{fs}	σ _{fs}	σ _{fi}	σ _c
1	0.08	-2.40	19.26	5.65	5.65	20.95	5.16	1.06
2	0.48	-1.45	13.37	5.65	5.65	11.15	3.43	0.63
3	0.91	-0.81	11.26	5.65	5.65	3.44	2.46	0.32
4	1.34	-1.45	13.49	5.65	5.65	11.05	3.45	0.63
5	1.74	-2.40	19.26	5.65	5.65	20.95	5.16	1.06

Verifiche taglio

N°	X	V	τ _c	A _{sw}
1	0.08	-1.27	-0.012	0.00
2	0.48	2.78	0.026	0.00
3	0.91	0.28	0.003	0.00



2.1.3 PEDEMONTANA DELLE MARCHE

3° stralcio funzionale: Castelraimondo nord – Castelraimondo sud

4° stralcio funzionale: Castelraimondo sud – innesto S.S. 77 a Muccia

OPERE D'ARTE MINORI

Tombino circolare DN 1500 - Relazione tecnica e di calcolo

Opera L0703	Tratto 213	Settore E	CEE 16	WBS 010061	Id. doc. REL	N. prog. 01	Rev. A	Pag. di Pag. 198 di 317
----------------	---------------	--------------	-----------	---------------	--------------------	-------------------	-----------	-------------------------------

4	1.34	-2.12	-0.020	0.00
5	1.74	1.27	0.012	0.00

Verifica sezioni fondazione [Combinazione n° 37 - SLE (Rara)]

Base sezione B = 100 cm
Altezza sezione H = 16.00 cm

Verifiche presso-flessione

N°	X	M	N	A _{fi}	A _{fs}	σ _{fs}	σ _{fi}	σ _c
1	0.08	19.50	108.43	5.65	5.65	32.29	211.21	8.79
2	0.48	-7.87	41.73	5.65	5.65	87.05	12.60	3.56
3	0.91	-17.51	21.11	5.65	5.65	259.39	11.30	8.14
4	1.34	-8.22	44.72	5.65	5.65	89.86	13.40	3.71
5	1.74	18.93	103.49	5.65	5.65	30.98	206.70	8.55

Verifiche taglio

N°	X	V	τ _c	A _{sw}
1	0.08	-2.91	-0.028	0.00
2	0.48	-37.82	-0.359	0.00
3	0.91	1.95	0.018	0.00
4	1.34	38.57	0.366	0.00
5	1.74	4.87	0.046	0.00

Verifica sezioni traverso [Combinazione n° 37 - SLE (Rara)]

Base sezione B = 100 cm
Altezza sezione H = 16.00 cm

Verifiche presso-flessione

N°	X	M	N	A _{fi}	A _{fs}	σ _{fs}	σ _{fi}	σ _c
1	0.08	-19.50	108.45	5.65	5.65	211.20	32.30	8.79
2	0.48	7.27	37.40	5.65	5.65	11.39	81.47	3.29
3	0.91	15.80	15.72	5.65	5.65	9.36	237.22	7.35
4	1.34	5.84	40.82	5.65	5.65	11.39	56.01	2.60
5	1.74	-18.93	103.61	5.65	5.65	206.59	31.00	8.55

Verifiche taglio

N°	X	V	τ _c	A _{sw}
1	0.08	2.42	0.023	0.00
2	0.48	37.94	0.360	0.00
3	0.91	-1.47	-0.014	0.00
4	1.34	-37.21	-0.353	0.00
5	1.74	0.12	0.001	0.00

Verifica sezioni fondazione [Combinazione n° 38 - SLE (Frequente)]

Base sezione B = 100 cm
Altezza sezione H = 16.00 cm

Verifiche presso-flessione

N°	X	M	N	A _{fi}	A _{fs}	σ _{fs}	σ _{fi}	σ _c
1	0.08	1.42	19.23	5.65	5.65	4.27	6.51	0.58
2	0.48	-0.03	16.83	5.65	5.65	1.37	1.48	0.10

2.1.3 PEDEMONTANA DELLE MARCHE

3° stralcio funzionale: Castelraimondo nord – Castelraimondo sud

4° stralcio funzionale: Castelraimondo sud – innesto S.S. 77 a Muccia

OPERE D'ARTE MINORI

Tombino circolare DN 1500 - Relazione tecnica e di calcolo

Opera L0703	Tratto 213	Settore E	CEE 16	WBS 010061	Id. doc. REL	N. prog. 01	Rev. A	Pag. di Pag. 199 di 317
----------------	---------------	--------------	-----------	---------------	--------------------	-------------------	-----------	-------------------------------

3	0.91	-0.59	16.09	5.65	5.65	0.17	2.43	0.22
4	1.34	-0.03	17.47	5.65	5.65	1.43	1.54	0.11
5	1.74	1.42	19.23	5.65	5.65	4.27	6.51	0.58

Verifiche taglio

N°	X	V	τ_c	A_{sw}
1	0.08	0.22	0.002	0.00
2	0.48	-2.24	-0.021	0.00
3	0.91	0.20	0.002	0.00
4	1.34	2.29	0.022	0.00
5	1.74	-0.22	-0.002	0.00

Verifica sezioni trasverso [Combinazione n° 38 - SLE (Frequente)]

Base sezione B = 100 cm
 Altezza sezione H = 16.00 cm

Verifiche presso-flessione

N°	X	M	N	A_{fi}	A_{fs}	σ_{fs}	σ_{fi}	σ_c
1	0.08	-1.42	19.20	5.65	5.65	6.53	4.27	0.58
2	0.48	1.26	11.26	5.65	5.65	2.92	10.05	0.55
3	0.91	2.19	8.83	5.65	5.65	2.89	26.72	1.00
4	1.34	1.26	11.44	5.65	5.65	2.95	9.90	0.55
5	1.74	-1.42	19.20	5.65	5.65	6.53	4.27	0.58

Verifiche taglio

N°	X	V	τ_c	A_{sw}
1	0.08	1.16	0.011	0.00
2	0.48	3.98	0.038	0.00
3	0.91	0.22	0.002	0.00
4	1.34	-3.42	-0.032	0.00
5	1.74	-1.16	-0.011	0.00

Verifica sezioni fondazione [Combinazione n° 39 - SLE (Frequente)]

Base sezione B = 100 cm
 Altezza sezione H = 16.00 cm

Verifiche presso-flessione

N°	X	M	N	A_{fi}	A_{fs}	σ_{fs}	σ_{fi}	σ_c
1	0.08	13.89	81.07	5.65	5.65	23.81	147.06	6.25
2	0.48	-6.74	31.68	5.65	5.65	78.17	9.91	3.06
3	0.91	-14.02	16.09	5.65	5.65	208.45	8.85	6.52
4	1.34	-6.74	34.98	5.65	5.65	75.22	10.63	3.05
5	1.74	13.89	81.07	5.65	5.65	23.81	147.06	6.25

Verifiche taglio

N°	X	V	τ_c	A_{sw}
1	0.08	-2.42	-0.023	0.00
2	0.48	-28.57	-0.271	0.00
3	0.91	1.70	0.016	0.00
4	1.34	30.06	0.285	0.00
5	1.74	2.42	0.023	0.00

2.1.3 PEDEMONTANA DELLE MARCHE

3° stralcio funzionale: Castelraimondo nord – Castelraimondo sud

4° stralcio funzionale: Castelraimondo sud – innesto S.S. 77 a Muccia

OPERE D'ARTE MINORI

Tombino circolare DN 1500 - Relazione tecnica e di calcolo

Opera L0703	Tratto 213	Settore E	CEE 16	WBS 010061	Id. doc. REL	N. prog. 01	Rev. A	Pag. di Pag. 200 di 317
----------------	---------------	--------------	-----------	---------------	--------------------	-------------------	-----------	-------------------------------

Verifica sezioni trasverso [Combinazione n° 39 - SLE (Frequente)]

Base sezione B = 100 cm
 Altezza sezione H = 16.00 cm

Verifiche presso-flessione

N°	X	M	N	A _{fi}	A _{fs}	σ _{fs}	σ _{fi}	σ _c
1	0.08	-13.89	81.09	5.65	5.65	147.04	23.82	6.25
2	0.48	6.36	28.96	5.65	5.65	9.14	74.60	2.89
3	0.91	13.80	11.16	5.65	5.65	7.53	209.52	6.42
4	1.34	6.36	30.41	5.65	5.65	9.46	73.29	2.89
5	1.74	-13.89	81.09	5.65	5.65	147.04	23.82	6.25

Verifiche taglio

N°	X	V	τ _c	A _{sw}
1	0.08	1.46	0.014	0.00
2	0.48	30.52	0.290	0.00
3	0.91	0.27	0.003	0.00
4	1.34	-29.06	-0.276	0.00
5	1.74	-1.46	-0.014	0.00

Verifica sezioni fondazione [Combinazione n° 40 - SLE (Frequente)]

Base sezione B = 100 cm
 Altezza sezione H = 16.00 cm

Verifiche presso-flessione

N°	X	M	N	A _{fi}	A _{fs}	σ _{fs}	σ _{fi}	σ _c
1	0.08	1.32	19.19	5.65	5.65	4.11	5.12	0.53
2	0.48	-1.32	15.37	5.65	5.65	7.74	3.63	0.55
3	0.91	-2.06	14.44	5.65	5.65	19.79	4.03	0.92
4	1.34	-1.32	16.05	5.65	5.65	7.25	3.73	0.55
5	1.74	1.32	19.19	5.65	5.65	4.11	5.12	0.53

Verifiche taglio

N°	X	V	τ _c	A _{sw}
1	0.08	-1.55	-0.015	0.00
2	0.48	-3.02	-0.029	0.00
3	0.91	0.24	0.002	0.00
4	1.34	3.13	0.030	0.00
5	1.74	1.55	0.015	0.00

Verifica sezioni trasverso [Combinazione n° 40 - SLE (Frequente)]

Base sezione B = 100 cm
 Altezza sezione H = 16.00 cm

Verifiche presso-flessione

N°	X	M	N	A _{fi}	A _{fs}	σ _{fs}	σ _{fi}	σ _c
1	0.08	-1.32	19.24	5.65	5.65	5.08	4.12	0.53
2	0.48	-0.03	13.13	5.65	5.65	1.05	1.17	0.08
3	0.91	0.64	11.00	5.65	5.65	2.16	1.59	0.25
4	1.34	-0.03	13.25	5.65	5.65	1.06	1.18	0.08
5	1.74	-1.32	19.24	5.65	5.65	5.08	4.12	0.53

2.1.3 PEDEMONTANA DELLE MARCHE

3° stralcio funzionale: Castelraimondo nord – Castelraimondo sud

4° stralcio funzionale: Castelraimondo sud – innesto S.S. 77 a Muccia

OPERE D'ARTE MINORI

Tombino circolare DN 1500 - Relazione tecnica e di calcolo

Opera L0703	Tratto 213	Settore E	CEE 16	WBS 010061	Id. doc. REL	N. prog. 01	Rev. A	Pag. di Pag. 201 di 317
----------------	---------------	--------------	-----------	---------------	--------------------	-------------------	-----------	-------------------------------

Verifiche taglio

N°	X	V	τ_c	A_{sw}
1	0.08	-0.62	-0.006	0.00
2	0.48	2.92	0.028	0.00
3	0.91	0.27	0.003	0.00
4	1.34	-2.28	-0.022	0.00
5	1.74	0.62	0.006	0.00

Verifica sezioni fondazione [Combinazione n° 41 - SLE (Frequente)]

Base sezione B = 100 cm
 Altezza sezione H = 16.00 cm

Verifiche presso-flessione

N°	X	M	N	A_{fi}	A_{fs}	σ_{fs}	σ_{fi}	σ_c
1	0.08	0.41	19.25	5.65	5.65	2.35	0.91	0.20
2	0.48	-0.61	17.35	5.65	5.65	0.27	2.57	0.23
3	0.91	-1.10	16.70	5.65	5.65	3.85	3.50	0.43
4	1.34	-0.61	17.97	5.65	5.65	0.35	2.62	0.24
5	1.74	0.41	19.25	5.65	5.65	2.35	0.91	0.20

Verifiche taglio

N°	X	V	τ_c	A_{sw}
1	0.08	0.82	0.008	0.00
2	0.48	-1.93	-0.018	0.00
3	0.91	0.19	0.002	0.00
4	1.34	1.95	0.018	0.00
5	1.74	-0.82	-0.008	0.00

Verifica sezioni traverso [Combinazione n° 41 - SLE (Frequente)]

Base sezione B = 100 cm
 Altezza sezione H = 16.00 cm

Verifiche presso-flessione

N°	X	M	N	A_{fi}	A_{fs}	σ_{fs}	σ_{fi}	σ_c
1	0.08	-0.41	19.19	5.65	5.65	0.91	2.35	0.20
2	0.48	2.71	10.73	5.65	5.65	3.53	33.21	1.24
3	0.91	3.71	8.23	5.65	5.65	3.32	51.41	1.71
4	1.34	2.71	10.93	5.65	5.65	3.58	33.03	1.24
5	1.74	-0.41	19.19	5.65	5.65	0.91	2.35	0.20

Verifiche taglio

N°	X	V	τ_c	A_{sw}
1	0.08	1.77	0.017	0.00
2	0.48	4.28	0.041	0.00
3	0.91	0.20	0.002	0.00
4	1.34	-3.74	-0.036	0.00
5	1.74	-1.77	-0.017	0.00

Verifica sezioni fondazione [Combinazione n° 42 - SLE (Frequente)]

Base sezione B = 100 cm

2.1.3 PEDEMONTANA DELLE MARCHE

3° stralcio funzionale: Castelraimondo nord – Castelraimondo sud

4° stralcio funzionale: Castelraimondo sud – innesto S.S. 77 a Muccia

OPERE D'ARTE MINORI

Tombino circolare DN 1500 - Relazione tecnica e di calcolo

Opera L0703	Tratto 213	Settore E	CEE 16	WBS 010061	Id. doc. REL	N. prog. 01	Rev. A	Pag. di Pag. 202 di 317
----------------	---------------	--------------	-----------	---------------	--------------------	-------------------	-----------	-------------------------------

Altezza sezione H = 16.00 cm

Verifiche presso-flessione

N°	X	M	N	A _{fi}	A _{fs}	σ _{fs}	σ _{fi}	σ _c
1	0.08	1.42	19.23	5.65	5.65	4.27	6.51	0.58
2	0.48	-0.03	16.83	5.65	5.65	1.37	1.48	0.10
3	0.91	-0.59	16.09	5.65	5.65	0.17	2.43	0.22
4	1.34	-0.03	17.47	5.65	5.65	1.43	1.54	0.11
5	1.74	1.42	19.23	5.65	5.65	4.27	6.51	0.58

Verifiche taglio

N°	X	V	τ _c	A _{sw}
1	0.08	0.22	0.002	0.00
2	0.48	-2.24	-0.021	0.00
3	0.91	0.20	0.002	0.00
4	1.34	2.29	0.022	0.00
5	1.74	-0.22	-0.002	0.00

Verifica sezioni trasverso [Combinazione n° 42 - SLE (Frequente)]

Base sezione B = 100 cm
 Altezza sezione H = 16.00 cm

Verifiche presso-flessione

N°	X	M	N	A _{fi}	A _{fs}	σ _{fs}	σ _{fi}	σ _c
1	0.08	-1.42	19.20	5.65	5.65	6.53	4.27	0.58
2	0.48	1.26	11.26	5.65	5.65	2.92	10.05	0.55
3	0.91	2.19	8.83	5.65	5.65	2.89	26.72	1.00
4	1.34	1.26	11.44	5.65	5.65	2.95	9.90	0.55
5	1.74	-1.42	19.20	5.65	5.65	6.53	4.27	0.58

Verifiche taglio

N°	X	V	τ _c	A _{sw}
1	0.08	1.16	0.011	0.00
2	0.48	3.98	0.038	0.00
3	0.91	0.22	0.002	0.00
4	1.34	-3.42	-0.032	0.00
5	1.74	-1.16	-0.011	0.00

Verifica sezioni fondazione [Combinazione n° 43 - SLE (Frequente)]

Base sezione B = 100 cm
 Altezza sezione H = 16.00 cm

Verifiche presso-flessione

N°	X	M	N	A _{fi}	A _{fs}	σ _{fs}	σ _{fi}	σ _c
1	0.08	2.40	19.18	5.65	5.65	5.14	21.02	1.06
2	0.48	-0.77	14.70	5.65	5.65	1.35	2.73	0.29
3	0.91	-1.61	13.67	5.65	5.65	13.47	3.60	0.71
4	1.34	-0.77	15.40	5.65	5.65	1.09	2.78	0.29
5	1.74	2.40	19.18	5.65	5.65	5.14	21.02	1.06

Verifiche taglio

N°	X	V	τ _c	A _{sw}
1	0.08	-2.21	-0.021	0.00



2.1.3 PEDEMONTANA DELLE MARCHE

3° stralcio funzionale: Castelraimondo nord – Castelraimondo sud

4° stralcio funzionale: Castelraimondo sud – innesto S.S. 77 a Muccia

OPERE D'ARTE MINORI

Tombino circolare DN 1500 - Relazione tecnica e di calcolo

Opera L0703	Tratto 213	Settore E	CEE 16	WBS 010061	Id. doc. REL	N. prog. 01	Rev. A	Pag. di Pag. 203 di 317
----------------	---------------	--------------	-----------	---------------	--------------------	-------------------	-----------	-------------------------------

2	0.48	-3.42	-0.032	0.00
3	0.91	0.26	0.002	0.00
4	1.34	3.56	0.034	0.00
5	1.74	2.21	0.021	0.00

Verifica sezioni traverso [Combinazione n° 43 - SLE (Frequente)]

Base sezione B = 100 cm
Altezza sezione H = 16.00 cm

Verifiche presso-flessione

N°	X	M	N	A _{fi}	A _{fs}	σ _{fs}	σ _{fi}	σ _c
1	0.08	-2.40	19.26	5.65	5.65	20.95	5.16	1.06
2	0.48	-1.45	13.37	5.65	5.65	11.15	3.43	0.63
3	0.91	-0.81	11.26	5.65	5.65	3.44	2.46	0.32
4	1.34	-1.45	13.49	5.65	5.65	11.05	3.45	0.63
5	1.74	-2.40	19.26	5.65	5.65	20.95	5.16	1.06

Verifiche taglio

N°	X	V	τ _c	A _{sw}
1	0.08	-1.27	-0.012	0.00
2	0.48	2.78	0.026	0.00
3	0.91	0.28	0.003	0.00
4	1.34	-2.12	-0.020	0.00
5	1.74	1.27	0.012	0.00

2.1.3 PEDEMONTANA DELLE MARCHE

3° stralcio funzionale: Castelraimondo nord – Castelraimondo sud

4° stralcio funzionale: Castelraimondo sud – innesto S.S. 77 a Muccia

OPERE D'ARTE MINORI

Tombino circolare DN 1500 - Relazione tecnica e di calcolo

Opera L0703	Tratto 213	Settore E	CEE 16	WBS 010061	Id. doc. REL	N. prog. 01	Rev. A	Pag. di Pag. 204 di 317
----------------	---------------	--------------	-----------	---------------	--------------------	-------------------	-----------	-------------------------------

Verifiche fessurazione

Simbologia adottata ed unità di misura

N°	Indice sezione
X _i	Ascissa/Ordinata sezione, espresso in m
M _p	Momento, espresse in kNm
M _n	Momento, espresse in kNm
w _k	Ampiezza fessure, espresse in mm
w _{lim}	Apertura limite fessure, espresse in mm
s	Distanza media tra le fessure, espresse in mm
ε _{sm}	Deformazione nelle fessure, espresse in [%]

Verifica fessurazione fondazione [Combinazione n° 23 - SLE (Rara)]

N°	X	A _{fi}	A _{fs}	M _p	M _n	M	w	w _{lim}	s _m	ε _{sm}
1	0.08	5.65	5.65	14.02	-14.02	17.04	0.08	100.00	142.93	
	0.000033									
2	0.48	5.65	5.65	14.02	-14.02	-9.82	0.00	100.00	0.00	
	0.000000									
3	0.91	5.65	5.65	14.02	-14.02	-19.34	0.32	100.00	185.37	
	0.000100									
4	1.34	5.65	5.65	14.02	-14.02	-10.09	0.00	100.00	0.00	
	0.000000									
5	1.74	5.65	5.65	14.02	-14.02	16.46	0.08	100.00	142.93	
	0.000032									

Verifica fessurazione traverso [Combinazione n° 23 - SLE (Rara)]

N°	X	A _{fi}	A _{fs}	M _p	M _n	M	w	w _{lim}	s _m	ε _{sm}
1	0.08	5.65	5.65	11.69	-11.69	-17.04	0.13	100.00	185.31	
	0.000039									
2	0.48	5.65	5.65	11.69	-11.69	10.21	0.00	100.00	0.00	
	0.000000									
3	0.91	5.65	5.65	11.69	-11.69	18.84	0.27	100.00	142.87	
	0.000110									
4	1.34	5.65	5.65	11.69	-11.69	8.82	0.00	100.00	0.00	
	0.000000									
5	1.74	5.65	5.65	11.69	-11.69	-16.46	0.11	100.00	185.31	
	0.000036									

Verifica fessurazione fondazione [Combinazione n° 24 - SLE (Frequente)]

N°	X	A _{fi}	A _{fs}	M _p	M _n	M	w	w _{lim}	s _m	ε _{sm}
1	0.08	5.65	5.65	14.02	-14.02	1.26	0.00	0.30	0.00	
	0.000000									
2	0.48	5.65	5.65	14.02	-14.02	-0.39	0.00	0.30	0.00	
	0.000000									
3	0.91	5.65	5.65	14.02	-14.02	-0.98	0.00	0.30	0.00	
	0.000000									
4	1.34	5.65	5.65	14.02	-14.02	-0.67	0.00	0.30	0.00	
	0.000000									
5	1.74	5.65	5.65	14.02	-14.02	0.88	0.00	0.30	0.00	
	0.000000									

Verifica fessurazione traverso [Combinazione n° 24 - SLE (Frequente)]

2.1.3 PEDEMONTANA DELLE MARCHE

3° stralcio funzionale: Castelraimondo nord – Castelraimondo sud

4° stralcio funzionale: Castelraimondo sud – innesto S.S. 77 a Muccia

OPERE D'ARTE MINORI

Tombino circolare DN 1500 - Relazione tecnica e di calcolo

Opera L0703	Tratto 213	Settore E	CEE 16	WBS 010061	Id. doc. REL	N. prog. 01	Rev. A	Pag. di Pag. 205 di 317
----------------	---------------	--------------	-----------	---------------	--------------------	-------------------	-----------	-------------------------------

N°	X	A _{fi}	A _{fs}	M _p	M _n	M	w	W _{lim}	S _m	ε _{sm}
1	0.08 0.000000	5.65	5.65	11.69	-11.69	-1.26	0.00	0.30	0.00	
2	0.48 0.000000	5.65	5.65	11.69	-11.69	1.04	0.00	0.30	0.00	
3	0.91 0.000000	5.65	5.65	11.69	-11.69	0.98	0.00	0.30	0.00	
4	1.34 0.000000	5.65	5.65	11.69	-11.69	0.01	0.00	0.30	0.00	
5	1.74 0.000000	5.65	5.65	11.69	-11.69	-0.88	0.00	0.30	0.00	

Verifica fessurazione fondazione [Combinazione n° 25 - SLE (Quasi Permanente)]

N°	X	A _{fi}	A _{fs}	M _p	M _n	M	w	W _{lim}	S _m	ε _{sm}
1	0.08 0.000000	5.65	5.65	14.02	-14.02	1.41	0.00	0.20	0.00	
2	0.48 0.000000	5.65	5.65	14.02	-14.02	-0.69	0.00	0.20	0.00	
3	0.91 0.000000	5.65	5.65	14.02	-14.02	-1.35	0.00	0.20	0.00	
4	1.34 0.000000	5.65	5.65	14.02	-14.02	-0.69	0.00	0.20	0.00	
5	1.74 0.000000	5.65	5.65	14.02	-14.02	1.41	0.00	0.20	0.00	

Verifica fessurazione traverso [Combinazione n° 25 - SLE (Quasi Permanente)]

N°	X	A _{fi}	A _{fs}	M _p	M _n	M	w	W _{lim}	S _m	ε _{sm}
1	0.08 0.000000	5.65	5.65	11.69	-11.69	-1.41	0.00	0.20	0.00	
2	0.48 0.000000	5.65	5.65	11.69	-11.69	0.63	0.00	0.20	0.00	
3	0.91 0.000000	5.65	5.65	11.69	-11.69	1.45	0.00	0.20	0.00	
4	1.34 0.000000	5.65	5.65	11.69	-11.69	0.63	0.00	0.20	0.00	
5	1.74 0.000000	5.65	5.65	11.69	-11.69	-1.41	0.00	0.20	0.00	

Verifica fessurazione fondazione [Combinazione n° 26 - SLE (Frequente)]

N°	X	A _{fi}	A _{fs}	M _p	M _n	M	w	W _{lim}	S _m	ε _{sm}
1	0.08 0.000000	5.65	5.65	14.02	-14.02	13.89	0.00	0.30	0.00	
2	0.48 0.000000	5.65	5.65	14.02	-14.02	-6.74	0.00	0.30	0.00	
3	0.91 0.000000	5.65	5.65	14.02	-14.02	-14.02	0.00	0.30	0.00	
4	1.34 0.000000	5.65	5.65	14.02	-14.02	-6.74	0.00	0.30	0.00	
5	1.74 0.000000	5.65	5.65	14.02	-14.02	13.89	0.00	0.30	0.00	

2.1.3 PEDEMONTANA DELLE MARCHE

3° stralcio funzionale: Castelraimondo nord – Castelraimondo sud

4° stralcio funzionale: Castelraimondo sud – innesto S.S. 77 a Muccia

OPERE D'ARTE MINORI

Tombino circolare DN 1500 - Relazione tecnica e di calcolo

Opera L0703	Tratto 213	Settore E	CEE 16	WBS 010061	Id. doc. REL	N. prog. 01	Rev. A	Pag. di Pag. 206 di 317
----------------	---------------	--------------	-----------	---------------	--------------------	-------------------	-----------	-------------------------------

Verifica fessurazione traverso [Combinazione n° 26 - SLE (Frequente)]

N°	X	A _{fi}	A _{fs}	M _p	M _n	M	w	w _{lim}	S _m	ε _{sm}
1	0.08 0.000028	5.65	5.65	11.69	-11.69	-13.89	0.09	0.30	185.31	
2	0.48 0.000000	5.65	5.65	11.69	-11.69	6.36	0.00	0.30	0.00	
3	0.91 0.000064	5.65	5.65	11.69	-11.69	13.80	0.16	0.30	142.87	
4	1.34 0.000000	5.65	5.65	11.69	-11.69	6.36	0.00	0.30	0.00	
5	1.74 0.000028	5.65	5.65	11.69	-11.69	-13.89	0.09	0.30	185.31	

Verifica fessurazione fondazione [Combinazione n° 27 - SLE (Rara)]

N°	X	A _{fi}	A _{fs}	M _p	M _n	M	w	w _{lim}	S _m	ε _{sm}
1	0.08 0.000033	5.65	5.65	14.02	-14.02	17.03	0.08	100.00	142.93	
2	0.48 0.000000	5.65	5.65	14.02	-14.02	-10.36	0.00	100.00	0.00	
3	0.91 0.000107	5.65	5.65	14.02	-14.02	-19.95	0.34	100.00	185.37	
4	1.34 0.000000	5.65	5.65	14.02	-14.02	-10.61	0.00	100.00	0.00	
5	1.74 0.000032	5.65	5.65	14.02	-14.02	16.44	0.08	100.00	142.93	

Verifica fessurazione traverso [Combinazione n° 27 - SLE (Rara)]

N°	X	A _{fi}	A _{fs}	M _p	M _n	M	w	w _{lim}	S _m	ε _{sm}
1	0.08 0.000039	5.65	5.65	11.69	-11.69	-17.03	0.12	100.00	185.31	
2	0.48 0.000000	5.65	5.65	11.69	-11.69	9.70	0.00	100.00	0.00	
3	0.91 0.000105	5.65	5.65	11.69	-11.69	18.25	0.26	100.00	142.87	
4	1.34 0.000000	5.65	5.65	11.69	-11.69	8.32	0.00	100.00	0.00	
5	1.74 0.000035	5.65	5.65	11.69	-11.69	-16.44	0.11	100.00	185.31	

Verifica fessurazione fondazione [Combinazione n° 28 - SLE (Frequente)]

N°	X	A _{fi}	A _{fs}	M _p	M _n	M	w	w _{lim}	S _m	ε _{sm}
1	0.08 0.000000	5.65	5.65	14.02	-14.02	1.32	0.00	0.30	0.00	
2	0.48 0.000000	5.65	5.65	14.02	-14.02	-1.32	0.00	0.30	0.00	
3	0.91 0.000000	5.65	5.65	14.02	-14.02	-2.06	0.00	0.30	0.00	
4	1.34 0.000000	5.65	5.65	14.02	-14.02	-1.32	0.00	0.30	0.00	
5	1.74 0.000000	5.65	5.65	14.02	-14.02	1.32	0.00	0.30	0.00	

2.1.3 PEDEMONTANA DELLE MARCHE

3° stralcio funzionale: Castelraimondo nord – Castelraimondo sud

4° stralcio funzionale: Castelraimondo sud – innesto S.S. 77 a Muccia

OPERE D'ARTE MINORI

Tombino circolare DN 1500 - Relazione tecnica e di calcolo

Opera L0703	Tratto 213	Settore E	CEE 16	WBS 010061	Id. doc. REL	N. prog. 01	Rev. A	Pag. di Pag. 207 di 317
----------------	---------------	--------------	-----------	---------------	--------------------	-------------------	-----------	-------------------------------

Verifica fessurazione traverso [Combinazione n° 28 - SLE (Frequente)]

N°	X	A _{fi}	A _{fs}	M _p	M _n	M	w	W _{lim}	S _m	ε _{sm}
1	0.08 0.000000	5.65	5.65	11.69	-11.69	-1.32	0.00	0.30	0.00	
2	0.48 0.000000	5.65	5.65	11.69	-11.69	-0.03	0.00	0.30	0.00	
3	0.91 0.000000	5.65	5.65	11.69	-11.69	0.64	0.00	0.30	0.00	
4	1.34 0.000000	5.65	5.65	11.69	-11.69	-0.03	0.00	0.30	0.00	
5	1.74 0.000000	5.65	5.65	11.69	-11.69	-1.32	0.00	0.30	0.00	

Verifica fessurazione fondazione [Combinazione n° 29 - SLE (Rara)]

N°	X	A _{fi}	A _{fs}	M _p	M _n	M	w	W _{lim}	S _m	ε _{sm}
1	0.08 0.000030	5.65	5.65	14.02	-14.02	16.25	0.08	100.00	142.93	
2	0.48 0.000000	5.65	5.65	14.02	-14.02	-9.76	0.00	100.00	0.00	
3	0.91 0.000098	5.65	5.65	14.02	-14.02	-19.13	0.31	100.00	185.37	
4	1.34 0.000000	5.65	5.65	14.02	-14.02	-10.03	0.00	100.00	0.00	
5	1.74 0.000030	5.65	5.65	14.02	-14.02	15.66	0.07	100.00	142.93	

Verifica fessurazione traverso [Combinazione n° 29 - SLE (Rara)]

N°	X	A _{fi}	A _{fs}	M _p	M _n	M	w	W _{lim}	S _m	ε _{sm}
1	0.08 0.000031	5.65	5.65	11.69	-11.69	-16.25	0.10	100.00	185.31	
2	0.48 0.000030	5.65	5.65	11.69	-11.69	11.87	0.07	100.00	142.87	
3	0.91 0.000127	5.65	5.65	11.69	-11.69	20.65	0.31	100.00	142.87	
4	1.34 0.000000	5.65	5.65	11.69	-11.69	10.48	0.00	100.00	0.00	
5	1.74 0.000030	5.65	5.65	11.69	-11.69	-15.66	0.10	100.00	185.31	

Verifica fessurazione fondazione [Combinazione n° 30 - SLE (Frequente)]

N°	X	A _{fi}	A _{fs}	M _p	M _n	M	w	W _{lim}	S _m	ε _{sm}
1	0.08 0.000000	5.65	5.65	14.02	-14.02	0.41	0.00	0.30	0.00	
2	0.48 0.000000	5.65	5.65	14.02	-14.02	-0.61	0.00	0.30	0.00	
3	0.91 0.000000	5.65	5.65	14.02	-14.02	-1.10	0.00	0.30	0.00	
4	1.34 0.000000	5.65	5.65	14.02	-14.02	-0.61	0.00	0.30	0.00	

2.1.3 PEDEMONTANA DELLE MARCHE

3° stralcio funzionale: Castelraimondo nord – Castelraimondo sud

4° stralcio funzionale: Castelraimondo sud – innesto S.S. 77 a Muccia

OPERE D'ARTE MINORI

Tombino circolare DN 1500 - Relazione tecnica e di calcolo

Opera L0703	Tratto 213	Settore E	CEE 16	WBS 010061	Id. doc. REL	N. prog. 01	Rev. A	Pag. di Pag. 208 di 317
----------------	---------------	--------------	-----------	---------------	--------------------	-------------------	-----------	-------------------------------

5	1.74 0.000000	5.65	5.65	14.02	-14.02	0.41	0.00	0.30	0.00
---	------------------	------	------	-------	--------	------	------	------	------

Verifica fessurazione traverso [Combinazione n° 30 - SLE (Frequente)]

N°	X	A _{fi}	A _{fs}	M _p	M _n	M	w	W _{lim}	S _m	ε _{sm}
1	0.08 0.000000	5.65	5.65	11.69	-11.69	-0.41	0.00	0.30	0.00	
2	0.48 0.000000	5.65	5.65	11.69	-11.69	2.71	0.00	0.30	0.00	
3	0.91 0.000000	5.65	5.65	11.69	-11.69	3.71	0.00	0.30	0.00	
4	1.34 0.000000	5.65	5.65	11.69	-11.69	2.71	0.00	0.30	0.00	
5	1.74 0.000000	5.65	5.65	11.69	-11.69	-0.41	0.00	0.30	0.00	

Verifica fessurazione fondazione [Combinazione n° 31 - SLE (Rara)]

N°	X	A _{fi}	A _{fs}	M _p	M _n	M	w	W _{lim}	S _m	ε _{sm}
1	0.08 0.000033	5.65	5.65	14.02	-14.02	17.03	0.08	100.00	142.93	
2	0.48 0.000000	5.65	5.65	14.02	-14.02	-10.19	0.00	100.00	0.00	
3	0.91 0.000105	5.65	5.65	14.02	-14.02	-19.76	0.34	100.00	185.37	
4	1.34 0.000000	5.65	5.65	14.02	-14.02	-10.45	0.00	100.00	0.00	
5	1.74 0.000032	5.65	5.65	14.02	-14.02	16.45	0.08	100.00	142.93	

Verifica fessurazione traverso [Combinazione n° 31 - SLE (Rara)]

N°	X	A _{fi}	A _{fs}	M _p	M _n	M	w	W _{lim}	S _m	ε _{sm}
1	0.08 0.000039	5.65	5.65	11.69	-11.69	-17.03	0.13	100.00	185.31	
2	0.48 0.000000	5.65	5.65	11.69	-11.69	9.86	0.00	100.00	0.00	
3	0.91 0.000106	5.65	5.65	11.69	-11.69	18.43	0.26	100.00	142.87	
4	1.34 0.000000	5.65	5.65	11.69	-11.69	8.47	0.00	100.00	0.00	
5	1.74 0.000035	5.65	5.65	11.69	-11.69	-16.45	0.11	100.00	185.31	

Verifica fessurazione fondazione [Combinazione n° 32 - SLE (Frequente)]

N°	X	A _{fi}	A _{fs}	M _p	M _n	M	w	W _{lim}	S _m	ε _{sm}
1	0.08 0.000000	5.65	5.65	14.02	-14.02	1.35	0.00	0.30	0.00	
2	0.48 0.000000	5.65	5.65	14.02	-14.02	-1.13	0.00	0.30	0.00	
3	0.91 0.000000	5.65	5.65	14.02	-14.02	-1.85	0.00	0.30	0.00	

2.1.3 PEDEMONTANA DELLE MARCHE

3° stralcio funzionale: Castelraimondo nord – Castelraimondo sud

4° stralcio funzionale: Castelraimondo sud – innesto S.S. 77 a Muccia

OPERE D'ARTE MINORI

Tombino circolare DN 1500 - Relazione tecnica e di calcolo

Opera L0703	Tratto 213	Settore E	CEE 16	WBS 010061	Id. doc. REL	N. prog. 01	Rev. A	Pag. di Pag. 209 di 317
----------------	---------------	--------------	-----------	---------------	--------------------	-------------------	-----------	-------------------------------

4	1.34 0.000000	5.65	5.65	14.02	-14.02	-1.13	0.00	0.30	0.00
5	1.74 0.000000	5.65	5.65	14.02	-14.02	1.35	0.00	0.30	0.00

Verifica fessurazione traverso [Combinazione n° 32 - SLE (Frequente)]

N°	X	A _{fi}	A _{fs}	M _p	M _n	M	w	W _{lim}	S _m	ε _{sm}
1	0.08 0.000000	5.65	5.65	11.69	-11.69	-1.35	0.00	0.30	0.00	
2	0.48 0.000000	5.65	5.65	11.69	-11.69	0.18	0.00	0.30	0.00	
3	0.91 0.000000	5.65	5.65	11.69	-11.69	0.90	0.00	0.30	0.00	
4	1.34 0.000000	5.65	5.65	11.69	-11.69	0.18	0.00	0.30	0.00	
5	1.74 0.000000	5.65	5.65	11.69	-11.69	-1.35	0.00	0.30	0.00	

Verifica fessurazione fondazione [Combinazione n° 33 - SLE (Rara)]

N°	X	A _{fi}	A _{fs}	M _p	M _n	M	w	W _{lim}	S _m	ε _{sm}
1	0.08 0.000051	5.65	5.65	14.02	-14.02	19.48	0.13	100.00	142.93	
2	0.48 0.000000	5.65	5.65	14.02	-14.02	-8.41	0.00	100.00	0.00	
3	0.91 0.000089	5.65	5.65	14.02	-14.02	-18.12	0.29	100.00	185.37	
4	1.34 0.000000	5.65	5.65	14.02	-14.02	-8.73	0.00	100.00	0.00	
5	1.74 0.000047	5.65	5.65	14.02	-14.02	18.91	0.12	100.00	142.93	

Verifica fessurazione traverso [Combinazione n° 33 - SLE (Rara)]

N°	X	A _{fi}	A _{fs}	M _p	M _n	M	w	W _{lim}	S _m	ε _{sm}
1	0.08 0.000065	5.65	5.65	11.69	-11.69	-19.48	0.21	100.00	185.31	
2	0.48 0.000000	5.65	5.65	11.69	-11.69	6.76	0.00	100.00	0.00	
3	0.91 0.000075	5.65	5.65	11.69	-11.69	15.21	0.19	100.00	142.87	
4	1.34 0.000000	5.65	5.65	11.69	-11.69	5.34	0.00	100.00	0.00	
5	1.74 0.000062	5.65	5.65	11.69	-11.69	-18.91	0.20	100.00	185.31	

Verifica fessurazione fondazione [Combinazione n° 34 - SLE (Rara)]

N°	X	A _{fi}	A _{fs}	M _p	M _n	M	w	W _{lim}	S _m	ε _{sm}
1	0.08 0.000050	5.65	5.65	14.02	-14.02	19.47	0.12	100.00	142.93	
2	0.48 0.000000	5.65	5.65	14.02	-14.02	-8.78	0.00	100.00	0.00	



2.1.3 PEDEMONTANA DELLE MARCHE

3° stralcio funzionale: Castelraimondo nord – Castelraimondo sud

4° stralcio funzionale: Castelraimondo sud – innesto S.S. 77 a Muccia

OPERE D'ARTE MINORI

Tombino circolare DN 1500 - Relazione tecnica e di calcolo

Opera L0703	Tratto 213	Settore E	CEE 16	WBS 010061	Id. doc. REL	N. prog. 01	Rev. A	Pag. di Pag. 210 di 317
----------------	---------------	--------------	-----------	---------------	--------------------	-------------------	-----------	-------------------------------

3	0.91 0.000094	5.65	5.65	14.02	-14.02	-18.54	0.30	100.00	185.37
4	1.34 0.000000	5.65	5.65	14.02	-14.02	-9.09	0.00	100.00	0.00
5	1.74 0.000047	5.65	5.65	14.02	-14.02	18.90	0.12	100.00	142.93

Verifica fessurazione traverso [Combinazione n° 34 - SLE (Rara)]

N°	X	A _{fi}	A _{fs}	M _p	M _n	M	w	W _{lim}	S _m	ε _{sm}
1	0.08 0.000065	5.65	5.65	11.69	-11.69	-19.47	0.21	100.00	185.31	
2	0.48 0.000000	5.65	5.65	11.69	-11.69	6.41	0.00	100.00	0.00	
3	0.91 0.000071	5.65	5.65	11.69	-11.69	14.80	0.18	100.00	142.87	
4	1.34 0.000000	5.65	5.65	11.69	-11.69	4.99	0.00	100.00	0.00	
5	1.74 0.000062	5.65	5.65	11.69	-11.69	-18.90	0.20	100.00	185.31	

Verifica fessurazione fondazione [Combinazione n° 35 - SLE (Rara)]

N°	X	A _{fi}	A _{fs}	M _p	M _n	M	w	W _{lim}	S _m	ε _{sm}
1	0.08 0.000059	5.65	5.65	14.02	-14.02	20.28	0.15	100.00	142.93	
2	0.48 0.000000	5.65	5.65	14.02	-14.02	-8.47	0.00	100.00	0.00	
3	0.91 0.000092	5.65	5.65	14.02	-14.02	-18.33	0.30	100.00	185.37	
4	1.34 0.000000	5.65	5.65	14.02	-14.02	-8.80	0.00	100.00	0.00	
5	1.74 0.000056	5.65	5.65	14.02	-14.02	19.71	0.14	100.00	142.93	

Verifica fessurazione traverso [Combinazione n° 35 - SLE (Rara)]

N°	X	A _{fi}	A _{fs}	M _p	M _n	M	w	W _{lim}	S _m	ε _{sm}
1	0.08 0.000073	5.65	5.65	11.69	-11.69	-20.28	0.23	100.00	185.31	
2	0.48 0.000000	5.65	5.65	11.69	-11.69	5.10	0.00	100.00	0.00	
3	0.91 0.000056	5.65	5.65	11.69	-11.69	13.41	0.14	100.00	142.87	
4	1.34 0.000000	5.65	5.65	11.69	-11.69	3.68	0.00	100.00	0.00	
5	1.74 0.000070	5.65	5.65	11.69	-11.69	-19.71	0.23	100.00	185.31	

Verifica fessurazione fondazione [Combinazione n° 36 - SLE (Frequente)]

N°	X	A _{fi}	A _{fs}	M _p	M _n	M	w	W _{lim}	S _m	ε _{sm}
1	0.08 0.000000	5.65	5.65	14.02	-14.02	2.40	0.00	0.30	0.00	

2.1.3 PEDEMONTANA DELLE MARCHE

3° stralcio funzionale: Castelraimondo nord – Castelraimondo sud

4° stralcio funzionale: Castelraimondo sud – innesto S.S. 77 a Muccia

OPERE D'ARTE MINORI

Tombino circolare DN 1500 - Relazione tecnica e di calcolo

Opera L0703	Tratto 213	Settore E	CEE 16	WBS 010061	Id. doc. REL	N. prog. 01	Rev. A	Pag. di Pag. 211 di 317
----------------	---------------	--------------	-----------	---------------	--------------------	-------------------	-----------	-------------------------------

2	0.48 0.000000	5.65	5.65	14.02	-14.02	-0.77	0.00	0.30	0.00
3	0.91 0.000000	5.65	5.65	14.02	-14.02	-1.61	0.00	0.30	0.00
4	1.34 0.000000	5.65	5.65	14.02	-14.02	-0.77	0.00	0.30	0.00
5	1.74 0.000000	5.65	5.65	14.02	-14.02	2.40	0.00	0.30	0.00

Verifica fessurazione trasverso [Combinazione n° 36 - SLE (Frequente)]

N°	X	A _{fi}	A _{fs}	M _p	M _n	M	w	W _{iim}	S _m	ε _{sm}
1	0.08 0.000000	5.65	5.65	11.69	-11.69	-2.40	0.00	0.30	0.00	
2	0.48 0.000000	5.65	5.65	11.69	-11.69	-1.45	0.00	0.30	0.00	
3	0.91 0.000000	5.65	5.65	11.69	-11.69	-0.81	0.00	0.30	0.00	
4	1.34 0.000000	5.65	5.65	11.69	-11.69	-1.45	0.00	0.30	0.00	
5	1.74 0.000000	5.65	5.65	11.69	-11.69	-2.40	0.00	0.30	0.00	

Verifica fessurazione fondazione [Combinazione n° 37 - SLE (Rara)]

N°	X	A _{fi}	A _{fs}	M _p	M _n	M	w	W _{iim}	S _m	ε _{sm}
1	0.08 0.000051	5.65	5.65	14.02	-14.02	19.50	0.13	100.00	142.93	
2	0.48 0.000000	5.65	5.65	14.02	-14.02	-7.87	0.00	100.00	0.00	
3	0.91 0.000083	5.65	5.65	14.02	-14.02	-17.51	0.27	100.00	185.37	
4	1.34 0.000000	5.65	5.65	14.02	-14.02	-8.22	0.00	100.00	0.00	
5	1.74 0.000047	5.65	5.65	14.02	-14.02	18.93	0.12	100.00	142.93	

Verifica fessurazione trasverso [Combinazione n° 37 - SLE (Rara)]

N°	X	A _{fi}	A _{fs}	M _p	M _n	M	w	W _{iim}	S _m	ε _{sm}
1	0.08 0.000065	5.65	5.65	11.69	-11.69	-19.50	0.21	100.00	185.31	
2	0.48 0.000000	5.65	5.65	11.69	-11.69	7.27	0.00	100.00	0.00	
3	0.91 0.000082	5.65	5.65	11.69	-11.69	15.80	0.20	100.00	142.87	
4	1.34 0.000000	5.65	5.65	11.69	-11.69	5.84	0.00	100.00	0.00	
5	1.74 0.000062	5.65	5.65	11.69	-11.69	-18.93	0.20	100.00	185.31	

Verifica fessurazione fondazione [Combinazione n° 38 - SLE (Frequente)]

N°	X	A _{fi}	A _{fs}	M _p	M _n	M	w	W _{iim}	S _m	ε _{sm}
----	---	-----------------	-----------------	----------------	----------------	---	---	------------------	----------------	-----------------

2.1.3 PEDEMONTANA DELLE MARCHE

3° stralcio funzionale: Castelraimondo nord – Castelraimondo sud

4° stralcio funzionale: Castelraimondo sud – innesto S.S. 77 a Muccia

OPERE D'ARTE MINORI

Tombino circolare DN 1500 - Relazione tecnica e di calcolo

Opera L0703	Tratto 213	Settore E	CEE 16	WBS 010061	Id. doc. REL	N. prog. 01	Rev. A	Pag. di Pag. 212 di 317
----------------	---------------	--------------	-----------	---------------	--------------------	-------------------	-----------	-------------------------------

1	0.08 0.000000	5.65	5.65	14.02	-14.02	1.42	0.00	0.30	0.00
2	0.48 0.000000	5.65	5.65	14.02	-14.02	-0.03	0.00	0.30	0.00
3	0.91 0.000000	5.65	5.65	14.02	-14.02	-0.59	0.00	0.30	0.00
4	1.34 0.000000	5.65	5.65	14.02	-14.02	-0.03	0.00	0.30	0.00
5	1.74 0.000000	5.65	5.65	14.02	-14.02	1.42	0.00	0.30	0.00

Verifica fessurazione traverso [Combinazione n° 38 - SLE (Frequente)]

N°	X	A _{fi}	A _{fs}	M _p	M _n	M	w	w _{lim}	S _m	ε _{sm}
1	0.08 0.000000	5.65	5.65	11.69	-11.69	-1.42	0.00	0.30	0.00	
2	0.48 0.000000	5.65	5.65	11.69	-11.69	1.26	0.00	0.30	0.00	
3	0.91 0.000000	5.65	5.65	11.69	-11.69	2.19	0.00	0.30	0.00	
4	1.34 0.000000	5.65	5.65	11.69	-11.69	1.26	0.00	0.30	0.00	
5	1.74 0.000000	5.65	5.65	11.69	-11.69	-1.42	0.00	0.30	0.00	

Verifica fessurazione fondazione [Combinazione n° 39 - SLE (Frequente)]

N°	X	A _{fi}	A _{fs}	M _p	M _n	M	w	w _{lim}	S _m	ε _{sm}
1	0.08 0.000000	5.65	5.65	14.02	-14.02	13.89	0.00	0.30	0.00	
2	0.48 0.000000	5.65	5.65	14.02	-14.02	-6.74	0.00	0.30	0.00	
3	0.91 0.000000	5.65	5.65	14.02	-14.02	-14.02	0.00	0.30	0.00	
4	1.34 0.000000	5.65	5.65	14.02	-14.02	-6.74	0.00	0.30	0.00	
5	1.74 0.000000	5.65	5.65	14.02	-14.02	13.89	0.00	0.30	0.00	

Verifica fessurazione traverso [Combinazione n° 39 - SLE (Frequente)]

N°	X	A _{fi}	A _{fs}	M _p	M _n	M	w	w _{lim}	S _m	ε _{sm}
1	0.08 0.000028	5.65	5.65	11.69	-11.69	-13.89	0.09	0.30	185.31	
2	0.48 0.000000	5.65	5.65	11.69	-11.69	6.36	0.00	0.30	0.00	
3	0.91 0.000064	5.65	5.65	11.69	-11.69	13.80	0.16	0.30	142.87	
4	1.34 0.000000	5.65	5.65	11.69	-11.69	6.36	0.00	0.30	0.00	
5	1.74 0.000028	5.65	5.65	11.69	-11.69	-13.89	0.09	0.30	185.31	

Verifica fessurazione fondazione [Combinazione n° 40 - SLE (Frequente)]

2.1.3 PEDEMONTANA DELLE MARCHE

3° stralcio funzionale: Castelraimondo nord – Castelraimondo sud

4° stralcio funzionale: Castelraimondo sud – innesto S.S. 77 a Muccia

OPERE D'ARTE MINORI

Tombino circolare DN 1500 - Relazione tecnica e di calcolo

Opera L0703	Tratto 213	Settore E	CEE 16	WBS 010061	Id. doc. REL	N. prog. 01	Rev. A	Pag. di Pag. 213 di 317
----------------	---------------	--------------	-----------	---------------	--------------------	-------------------	-----------	-------------------------------

N°	X	A _{fi}	A _{fs}	M _p	M _n	M	w	W _{lim}	S _m	ε _{sm}
1	0.08 0.000000	5.65	5.65	14.02	-14.02	1.32	0.00	0.30	0.00	
2	0.48 0.000000	5.65	5.65	14.02	-14.02	-1.32	0.00	0.30	0.00	
3	0.91 0.000000	5.65	5.65	14.02	-14.02	-2.06	0.00	0.30	0.00	
4	1.34 0.000000	5.65	5.65	14.02	-14.02	-1.32	0.00	0.30	0.00	
5	1.74 0.000000	5.65	5.65	14.02	-14.02	1.32	0.00	0.30	0.00	

Verifica fessurazione trasverso [Combinazione n° 40 - SLE (Frequente)]

N°	X	A _{fi}	A _{fs}	M _p	M _n	M	w	W _{lim}	S _m	ε _{sm}
1	0.08 0.000000	5.65	5.65	11.69	-11.69	-1.32	0.00	0.30	0.00	
2	0.48 0.000000	5.65	5.65	11.69	-11.69	-0.03	0.00	0.30	0.00	
3	0.91 0.000000	5.65	5.65	11.69	-11.69	0.64	0.00	0.30	0.00	
4	1.34 0.000000	5.65	5.65	11.69	-11.69	-0.03	0.00	0.30	0.00	
5	1.74 0.000000	5.65	5.65	11.69	-11.69	-1.32	0.00	0.30	0.00	

Verifica fessurazione fondazione [Combinazione n° 41 - SLE (Frequente)]

N°	X	A _{fi}	A _{fs}	M _p	M _n	M	w	W _{lim}	S _m	ε _{sm}
1	0.08 0.000000	5.65	5.65	14.02	-14.02	0.41	0.00	0.30	0.00	
2	0.48 0.000000	5.65	5.65	14.02	-14.02	-0.61	0.00	0.30	0.00	
3	0.91 0.000000	5.65	5.65	14.02	-14.02	-1.10	0.00	0.30	0.00	
4	1.34 0.000000	5.65	5.65	14.02	-14.02	-0.61	0.00	0.30	0.00	
5	1.74 0.000000	5.65	5.65	14.02	-14.02	0.41	0.00	0.30	0.00	

Verifica fessurazione trasverso [Combinazione n° 41 - SLE (Frequente)]

N°	X	A _{fi}	A _{fs}	M _p	M _n	M	w	W _{lim}	S _m	ε _{sm}
1	0.08 0.000000	5.65	5.65	11.69	-11.69	-0.41	0.00	0.30	0.00	
2	0.48 0.000000	5.65	5.65	11.69	-11.69	2.71	0.00	0.30	0.00	
3	0.91 0.000000	5.65	5.65	11.69	-11.69	3.71	0.00	0.30	0.00	
4	1.34 0.000000	5.65	5.65	11.69	-11.69	2.71	0.00	0.30	0.00	
5	1.74 0.000000	5.65	5.65	11.69	-11.69	-0.41	0.00	0.30	0.00	

2.1.3 PEDEMONTANA DELLE MARCHE

3° stralcio funzionale: Castelraimondo nord – Castelraimondo sud

4° stralcio funzionale: Castelraimondo sud – innesto S.S. 77 a Muccia

OPERE D'ARTE MINORI

Tombino circolare DN 1500 - Relazione tecnica e di calcolo

Opera L0703	Tratto 213	Settore E	CEE 16	WBS 010061	Id. doc. REL	N. prog. 01	Rev. A	Pag. di Pag. 214 di 317
----------------	---------------	--------------	-----------	---------------	--------------------	-------------------	-----------	-------------------------------

Verifica fessurazione fondazione [Combinazione n° 42 - SLE (Frequente)]

N°	X	A _{fi}	A _{fs}	M _p	M _n	M	w	W _{lim}	S _m	ε _{sm}
1	0.08 0.000000	5.65	5.65	14.02	-14.02	1.42	0.00	0.30	0.00	
2	0.48 0.000000	5.65	5.65	14.02	-14.02	-0.03	0.00	0.30	0.00	
3	0.91 0.000000	5.65	5.65	14.02	-14.02	-0.59	0.00	0.30	0.00	
4	1.34 0.000000	5.65	5.65	14.02	-14.02	-0.03	0.00	0.30	0.00	
5	1.74 0.000000	5.65	5.65	14.02	-14.02	1.42	0.00	0.30	0.00	

Verifica fessurazione traverso [Combinazione n° 42 - SLE (Frequente)]

N°	X	A _{fi}	A _{fs}	M _p	M _n	M	w	W _{lim}	S _m	ε _{sm}
1	0.08 0.000000	5.65	5.65	11.69	-11.69	-1.42	0.00	0.30	0.00	
2	0.48 0.000000	5.65	5.65	11.69	-11.69	1.26	0.00	0.30	0.00	
3	0.91 0.000000	5.65	5.65	11.69	-11.69	2.19	0.00	0.30	0.00	
4	1.34 0.000000	5.65	5.65	11.69	-11.69	1.26	0.00	0.30	0.00	
5	1.74 0.000000	5.65	5.65	11.69	-11.69	-1.42	0.00	0.30	0.00	

Verifica fessurazione fondazione [Combinazione n° 43 - SLE (Frequente)]

N°	X	A _{fi}	A _{fs}	M _p	M _n	M	w	W _{lim}	S _m	ε _{sm}
1	0.08 0.000000	5.65	5.65	14.02	-14.02	2.40	0.00	0.30	0.00	
2	0.48 0.000000	5.65	5.65	14.02	-14.02	-0.77	0.00	0.30	0.00	
3	0.91 0.000000	5.65	5.65	14.02	-14.02	-1.61	0.00	0.30	0.00	
4	1.34 0.000000	5.65	5.65	14.02	-14.02	-0.77	0.00	0.30	0.00	
5	1.74 0.000000	5.65	5.65	14.02	-14.02	2.40	0.00	0.30	0.00	

Verifica fessurazione traverso [Combinazione n° 43 - SLE (Frequente)]

N°	X	A _{fi}	A _{fs}	M _p	M _n	M	w	W _{lim}	S _m	ε _{sm}
1	0.08 0.000000	5.65	5.65	11.69	-11.69	-2.40	0.00	0.30	0.00	
2	0.48 0.000000	5.65	5.65	11.69	-11.69	-1.45	0.00	0.30	0.00	
3	0.91 0.000000	5.65	5.65	11.69	-11.69	-0.81	0.00	0.30	0.00	
4	1.34 0.000000	5.65	5.65	11.69	-11.69	-1.45	0.00	0.30	0.00	
5	1.74 0.000000	5.65	5.65	11.69	-11.69	-2.40	0.00	0.30	0.00	



2.1.3 PEDEMONTANA DELLE MARCHE

3° stralcio funzionale: Castelraimondo nord – Castelraimondo sud

4° stralcio funzionale: Castelraimondo sud – innesto S.S. 77 a Muccia

OPERE D'ARTE MINORI

Tombino circolare DN 1500 - Relazione tecnica e di calcolo

Opera L0703	Tratto 213	Settore E	CEE 16	WBS 010061	Id. doc. REL	N. prog. 01	Rev. A	Pag. di Pag. 215 di 317
----------------	---------------	--------------	-----------	---------------	--------------------	-------------------	-----------	-------------------------------

2.1.3 PEDEMONTANA DELLE MARCHE

3° stralcio funzionale: Castelraimondo nord – Castelraimondo sud

4° stralcio funzionale: Castelraimondo sud – innesto S.S. 77 a Muccia

OPERE D'ARTE MINORI

Tombino circolare DN 1500 - Relazione tecnica e di calcolo

Opera L0703	Tratto 213	Settore E	CEE 16	WBS 010061	Id. doc. REL	N. prog. 01	Rev. A	Pag. di Pag. 216 di 317
----------------	---------------	--------------	-----------	---------------	--------------------	-------------------	-----------	-------------------------------

Inviluppo spostamenti nodali

Inviluppo spostamenti fondazione

X [m]	u _{Xmin} [cm]	u _{Xmax} [cm]	u _{Ymin} [cm]	u _{Ymax} [cm]
0.08	-0.0286	0.3148	0.3331	2.3367
0.48	-0.0037	0.3092	0.3368	2.2524
0.91	0.0000	0.3081	0.3386	2.1870
1.34	0.0000	0.3068	0.3364	2.1596
1.74	-0.0010	0.3011	0.3322	2.1494

Inviluppo spostamenti trasverso

X [m]	u _{Xmin} [cm]	u _{Xmax} [cm]	u _{Ymin} [cm]	u _{Ymax} [cm]
0.08	-0.0286	0.3148	0.3331	2.3367
0.48	-0.0199	0.3084	0.3290	2.3270
0.91	-0.0143	0.3072	0.3264	2.3025
1.34	-0.0033	0.3061	0.3285	2.2354
1.74	-0.0010	0.3011	0.3322	2.1494

Inviluppo sollecitazioni nodali

Inviluppo sollecitazioni fondazione

X [m]	M _{min} [kNm]	M _{max} [kNm]	V _{min} [kN]	V _{max} [kN]	N _{min} [kN]	N _{max} [kN]
0.08	-27.08	3.17	-6.16	0.82	18.30	146.49
0.48	-1.50	13.72	-52.12	6.92	14.70	58.32
0.91	-3.38	26.65	-0.19	2.78	13.67	37.37
1.34	-1.58	14.07	-7.57	53.25	15.40	62.43
1.74	-26.31	3.24	-0.82	8.76	18.60	139.73

Inviluppo sollecitazioni trasverso

X [m]	M _{min} [kNm]	M _{max} [kNm]	V _{min} [kN]	V _{max} [kN]	N _{min} [kN]	N _{max} [kN]
0.08	-27.08	3.17	-1.27	5.63	18.31	146.46
0.48	-1.46	15.60	-5.64	52.42	10.73	52.44
0.91	-3.04	27.42	-1.99	0.61	8.23	30.84
1.34	-1.52	13.72	-51.43	6.91	10.93	57.01
1.74	-26.31	3.24	-2.44	2.35	18.61	139.92

Inviluppo pressioni terreno

Inviluppo pressioni sul terreno di fondazione

X [m]	σ _{min} [N/mm ²]	σ _{max} [N/mm ²]
0.08	0.027	0.192
0.48	0.028	0.185
0.91	0.028	0.179
1.34	0.028	0.177
1.74	0.027	0.176

Inviluppo verifiche stato limite ultimo (SLU)

2.1.3 PEDEMONTANA DELLE MARCHE

3° stralcio funzionale: Castelraimondo nord – Castelraimondo sud

4° stralcio funzionale: Castelraimondo sud – innesto S.S. 77 a Muccia

OPERE D'ARTE MINORI

Tombino circolare DN 1500 - Relazione tecnica e di calcolo

Opera L0703	Tratto 213	Settore E	CEE 16	WBS 010061	Id. doc. REL	N. prog. 01	Rev. A	Pag. di Pag. 217 di 317
----------------	---------------	--------------	-----------	---------------	--------------------	-------------------	-----------	-------------------------------

Verifica sezioni fondazione (Inviluppo)

Base sezione B = 100 cm
 Altezza sezione H = 16.00 cm

X	A _{fi}	A _{fs}	CS
0.08	5.65	5.65	1.46
0.48	5.65	5.65	1.73
0.91	5.65	5.65	1.13
1.34	5.65	5.65	1.70
1.74	5.65	5.65	1.43

Verifica sezioni trasverso (Inviluppo)

Base sezione B = 100 cm
 Altezza sezione H = 16.00 cm

X	A _{fi}	A _{fs}	CS
0.08	5.65	5.65	1.46
0.48	5.65	5.65	1.51
0.91	5.65	5.65	1.08
1.34	5.65	5.65	1.71
1.74	5.65	5.65	1.47

Verifiche geotecniche

Simbologia adottata

IC Indice della combinazione
 N_c, N_q, N_γ Fattori di capacità portante
 N_c, N_q, N_γ Fattori di capacità portante corretti per effetto forma, inclinazione del carico, affondamento, etc.
 q_u Portanza ultima del terreno, espressa in [N/mm²]
 Q_u Portanza ultima del terreno, espressa in [kN]/m
 Q_v Carico verticale al piano di posa, espressa in [kN]/m
 FS Fattore di sicurezza a carico limite

IC	N _c	N _q	N _γ	N' _c	N' _q	N' _γ	q _u	Q _u	Q _v
1	25.13 29.58	12.72	8.21	25.13	12.72	8.21	1.073	1951.97	65.98
2	18.24 23.35	7.81	3.72	18.24	7.81	3.72	0.627	1141.12	48.88
3	25.13 6.31	12.72	8.21	25.13	12.72	8.21	1.042	1895.76	300.35
4	18.24 4.41	7.81	3.72	18.24	7.81	3.72	0.602	1094.88	248.52
5	25.13 6.31	12.72	8.21	25.13	12.72	8.21	1.042	1895.76	300.35
6	18.24 4.41	7.81	3.72	18.24	7.81	3.72	0.602	1094.88	248.52
7	25.13 6.31	12.72	8.21	25.13	12.72	8.21	1.042	1895.76	300.35
8	18.24 4.41	7.81	3.72	18.24	7.81	3.72	0.602	1094.88	248.52

2.1.3 PEDEMONTANA DELLE MARCHE

3° stralcio funzionale: Castelraimondo nord – Castelraimondo sud

4° stralcio funzionale: Castelraimondo sud – innesto S.S. 77 a Muccia

OPERE D'ARTE MINORI

Tombino circolare DN 1500 - Relazione tecnica e di calcolo

Opera L0703	Tratto 213	Settore E	CEE 16	WBS 010061	Id. doc. REL	N. prog. 01	Rev. A	Pag. di Pag. 218 di 317	
9	25.13 6.31	12.72	8.21	25.13	12.72	8.21	1.042	1895.76	300.35
10	18.24 4.41	7.81	3.72	18.24	7.81	3.72	0.602	1094.88	248.52
11	25.13 6.31	12.72	8.21	25.13	12.72	8.21	1.042	1895.76	300.35
12	18.24 4.41	7.81	3.72	18.24	7.81	3.72	0.602	1094.88	248.52
13	25.13 6.31	12.72	8.21	25.13	12.72	8.21	1.042	1895.76	300.35
14	18.24 4.41	7.81	3.72	18.24	7.81	3.72	0.602	1094.88	248.52
15	25.13 6.31	12.72	8.21	25.13	12.72	8.21	1.042	1895.76	300.35
16	18.24 4.41	7.81	3.72	18.24	7.81	3.72	0.602	1094.88	248.52
17	25.13 6.31	12.72	8.21	25.13	12.72	8.21	1.042	1895.76	300.35
18	18.24 4.41	7.81	3.72	18.24	7.81	3.72	0.602	1094.88	248.52
19	25.13 4.23	12.72	8.21	25.13	12.72	8.21	0.106	193.55	45.78
20	25.13 7.76	12.72	8.21	25.13	12.72	8.21	0.222	403.28	51.98
21	18.24 4.54	7.81	3.72	18.24	7.81	3.72	0.130	235.76	51.98
22	18.24 2.47	7.81	3.72	18.24	7.81	3.72	0.062	113.15	45.78

2.1.3 PEDEMONTANA DELLE MARCHE

3° stralcio funzionale: Castelraimondo nord – Castelraimondo sud

4° stralcio funzionale: Castelraimondo sud – innesto S.S. 77 a Muccia

OPERE D'ARTE MINORI

Tombino circolare DN 1500 - Relazione tecnica e di calcolo

Opera L0703	Tratto 213	Settore E	CEE 16	WBS 010061	Id. doc. REL	N. prog. 01	Rev. A	Pag. di Pag. 219 di 317
----------------	---------------	--------------	-----------	---------------	--------------------	-------------------	-----------	-------------------------------

Schema Strutturale

Area ed Inerzia elementi

Destinazione	Area [cmq]	Inerzia [cm ⁴]
Fondazione	1600.00	34133.33
Piedritto sinistro	9000.00	6075000.00
Piedritto destro	9000.00	6075000.00
Traverso	1600.00	34133.33

Simbologia adottata ed unità di misura

N	indice elemento
N _i	indice nodo iniziale elemento
N _j	indice nodo finale elemento
(X _i , Y _i)	coordinate nodo iniziale, espresse in cm
(X _j , Y _j)	coordinate nodo finale, espresse in cm
Dest	appartenenza elemento

N	N _i	N _j	X _i	Y _i	X _j	Y _j	Dest
1	1	4	8.00	91.00	8.10	86.93	PiedR
2	4	10	8.10	86.93	8.40	82.86	PiedR
3	10	16	8.40	82.86	8.90	78.82	PiedR
4	16	22	8.90	78.82	9.59	74.81	PiedR
5	22	28	9.59	74.81	10.49	70.83	PiedR
6	28	34	10.49	70.83	11.57	66.91	PiedR
7	34	40	11.57	66.91	12.85	63.04	PiedR
8	40	46	12.85	63.04	14.32	59.24	PiedR
9	46	52	14.32	59.24	15.97	55.51	PiedR
10	52	58	15.97	55.51	17.80	51.87	PiedR
11	58	64	17.80	51.87	19.81	48.33	PiedR
12	64	70	19.81	48.33	21.99	44.89	PiedR
13	70	76	21.99	44.89	24.33	41.56	PiedR
14	76	82	24.33	41.56	26.84	38.35	PiedR
15	82	88	26.84	38.35	29.50	35.26	PiedR
16	88	94	29.50	35.26	32.31	32.31	PiedR
17	94	100	32.31	32.31	35.26	29.50	PiedR
18	100	106	35.26	29.50	38.35	26.84	PiedR
19	106	112	38.35	26.84	41.56	24.33	PiedR
20	112	118	41.56	24.33	44.89	21.99	PiedR
21	118	124	44.89	21.99	48.33	19.81	PiedR
22	124	130	48.33	19.81	51.87	17.80	PiedR
23	130	136	51.87	17.80	55.51	15.97	PiedR
24	136	142	55.51	15.97	59.24	14.32	PiedR
25	142	148	59.24	14.32	63.04	12.85	PiedR
26	148	154	63.04	12.85	66.91	11.57	PiedR
27	154	160	66.91	11.57	70.83	10.49	PiedR
28	160	166	70.83	10.49	74.81	9.59	PiedR
29	166	172	74.81	9.59	78.82	8.90	PiedR
30	172	178	78.82	8.90	82.86	8.40	PiedR
31	178	184	82.86	8.40	86.93	8.10	PiedR
32	184	190	86.93	8.10	91.00	8.00	PiedR
33	190	196	91.00	8.00	95.07	8.10	PiedR
34	196	202	95.07	8.10	99.14	8.40	PiedR
35	202	208	99.14	8.40	103.18	8.90	PiedR
36	208	214	103.18	8.90	107.19	9.59	PiedR
37	214	220	107.19	9.59	111.17	10.49	PiedR
38	220	226	111.17	10.49	115.09	11.57	PiedR
39	226	232	115.09	11.57	118.96	12.85	PiedR
40	232	238	118.96	12.85	122.76	14.32	PiedR
41	238	244	122.76	14.32	126.49	15.97	PiedR
42	244	250	126.49	15.97	130.13	17.80	PiedR

2.1.3 PEDEMONTANA DELLE MARCHE

3° stralcio funzionale: Castelraimondo nord – Castelraimondo sud

4° stralcio funzionale: Castelraimondo sud – innesto S.S. 77 a Muccia

OPERE D'ARTE MINORI

Tombino circolare DN 1500 - Relazione tecnica e di calcolo

Opera L0703	Tratto 213	Settore E	CEE 16	WBS 010061	Id. doc. REL	N. prog. 01	Rev. A	Pag. di Pag. 220 di 317
----------------	---------------	--------------	-----------	---------------	--------------------	-------------------	-----------	-------------------------------

43	250	256	130.13	17.80	133.67	19.81	PiedR
44	256	262	133.67	19.81	137.11	21.99	PiedR
45	262	268	137.11	21.99	140.44	24.33	PiedR
46	268	274	140.44	24.33	143.65	26.84	PiedR
47	274	280	143.65	26.84	146.74	29.50	PiedR
48	280	286	146.74	29.50	149.69	32.31	PiedR
49	286	292	149.69	32.31	152.50	35.26	PiedR
50	292	298	152.50	35.26	155.16	38.35	PiedR
51	298	304	155.16	38.35	157.67	41.56	PiedR
52	304	310	157.67	41.56	160.01	44.89	PiedR
53	310	316	160.01	44.89	162.19	48.33	PiedR
54	316	322	162.19	48.33	164.20	51.87	PiedR
55	322	328	164.20	51.87	166.03	55.51	PiedR
56	328	334	166.03	55.51	167.68	59.24	PiedR
57	334	340	167.68	59.24	169.15	63.04	PiedR
58	340	346	169.15	63.04	170.43	66.91	PiedR
59	346	352	170.43	66.91	171.51	70.83	PiedR
60	352	358	171.51	70.83	172.41	74.81	PiedR
61	358	364	172.41	74.81	173.10	78.82	PiedR
62	364	370	173.10	78.82	173.60	82.86	PiedR
63	370	376	173.60	82.86	173.90	86.93	PiedR
64	376	382	173.90	86.93	174.00	91.00	PiedR
65	1	7	8.00	91.00	8.10	95.07	Trav
66	7	13	8.10	95.07	8.40	99.14	Trav
67	13	19	8.40	99.14	8.90	103.18	Trav
68	19	25	8.90	103.18	9.59	107.19	Trav
69	25	31	9.59	107.19	10.49	111.17	Trav
70	31	37	10.49	111.17	11.57	115.09	Trav
71	37	43	11.57	115.09	12.85	118.96	Trav
72	43	49	12.85	118.96	14.32	122.76	Trav
73	49	55	14.32	122.76	15.97	126.49	Trav
74	55	61	15.97	126.49	17.80	130.13	Trav
75	61	67	17.80	130.13	19.81	133.67	Trav
76	67	73	19.81	133.67	21.99	137.11	Trav
77	73	79	21.99	137.11	24.33	140.44	Trav
78	79	85	24.33	140.44	26.84	143.65	Trav
79	85	91	26.84	143.65	29.50	146.74	Trav
80	91	97	29.50	146.74	32.31	149.69	Trav
81	97	103	32.31	149.69	35.26	152.50	Trav
82	103	109	35.26	152.50	38.35	155.16	Trav
83	109	115	38.35	155.16	41.56	157.67	Trav
84	115	121	41.56	157.67	44.89	160.01	Trav
85	121	127	44.89	160.01	48.33	162.19	Trav
86	127	133	48.33	162.19	51.87	164.20	Trav
87	133	139	51.87	164.20	55.51	166.03	Trav
88	139	145	55.51	166.03	59.24	167.68	Trav
89	145	151	59.24	167.68	63.04	169.15	Trav
90	151	157	63.04	169.15	66.91	170.43	Trav
91	157	163	66.91	170.43	70.83	171.51	Trav
92	163	169	70.83	171.51	74.81	172.41	Trav
93	169	175	74.81	172.41	78.82	173.10	Trav
94	175	181	78.82	173.10	82.86	173.60	Trav
95	181	187	82.86	173.60	86.93	173.90	Trav
96	187	193	86.93	173.90	91.00	174.00	Trav
97	193	199	91.00	174.00	95.07	173.90	Trav
98	199	205	95.07	173.90	99.14	173.60	Trav
99	205	211	99.14	173.60	103.18	173.10	Trav
100	211	217	103.18	173.10	107.19	172.41	Trav
101	217	223	107.19	172.41	111.17	171.51	Trav
102	223	229	111.17	171.51	115.09	170.43	Trav
103	229	235	115.09	170.43	118.96	169.15	Trav
104	235	241	118.96	169.15	122.76	167.68	Trav

2.1.3 PEDEMONTANA DELLE MARCHE

3° stralcio funzionale: Castelraimondo nord – Castelraimondo sud

4° stralcio funzionale: Castelraimondo sud – innesto S.S. 77 a Muccia

OPERE D'ARTE MINORI

Tombino circolare DN 1500 - Relazione tecnica e di calcolo

Opera L0703	Tratto 213	Settore E	CEE 16	WBS 010061	Id. doc. REL	N. prog. 01	Rev. A	Pag. di Pag. 221 di 317
----------------	---------------	--------------	-----------	---------------	--------------------	-------------------	-----------	-------------------------------

105	241	247	122.76	167.68	126.49	166.03	Trav
106	247	253	126.49	166.03	130.13	164.20	Trav
107	253	259	130.13	164.20	133.67	162.19	Trav
108	259	265	133.67	162.19	137.11	160.01	Trav
109	265	271	137.11	160.01	140.44	157.67	Trav
110	271	277	140.44	157.67	143.65	155.16	Trav
111	277	283	143.65	155.16	146.74	152.50	Trav
112	283	289	146.74	152.50	149.69	149.69	Trav
113	289	295	149.69	149.69	152.50	146.74	Trav
114	295	301	152.50	146.74	155.16	143.65	Trav
115	301	307	155.16	143.65	157.67	140.44	Trav
116	307	313	157.67	140.44	160.01	137.11	Trav
117	313	319	160.01	137.11	162.19	133.67	Trav
118	319	325	162.19	133.67	164.20	130.13	Trav
119	325	331	164.20	130.13	166.03	126.49	Trav
120	331	337	166.03	126.49	167.68	122.76	Trav
121	337	343	167.68	122.76	169.15	118.96	Trav
122	343	349	169.15	118.96	170.43	115.09	Trav
123	349	355	170.43	115.09	171.51	111.17	Trav
124	355	361	171.51	111.17	172.41	107.19	Trav
125	361	367	172.41	107.19	173.10	103.18	Trav
126	367	373	173.10	103.18	173.60	99.14	Trav
127	373	379	173.60	99.14	173.90	95.07	Trav
128	379	382	173.90	95.07	174.00	91.00	Trav
129	1	2	8.00	91.00	-92.00	91.00	MollaPR
130	1	3	8.00	91.00	8.00	-9.00	MollaPR
131	4	5	8.10	86.93	-91.90	86.93	MollaPR
132	4	6	8.10	86.93	8.10	-13.07	MollaPR
133	7	8	8.10	95.07	-91.90	95.07	MollaPR
134	7	9	8.10	95.07	8.10	195.07	MollaPR
135	10	11	8.40	82.86	-91.60	82.86	MollaPR
136	10	12	8.40	82.86	8.40	-17.14	MollaPR
137	13	14	8.40	99.14	-91.60	99.14	MollaPR
138	13	15	8.40	99.14	8.40	199.14	MollaPR
139	16	17	8.90	78.82	-91.10	78.82	MollaPR
140	16	18	8.90	78.82	8.90	-21.18	MollaPR
141	19	20	8.90	103.18	-91.10	103.18	MollaPR
142	19	21	8.90	103.18	8.90	203.18	MollaPR
143	22	23	9.59	74.81	-90.41	74.81	MollaPR
144	22	24	9.59	74.81	9.59	-25.19	MollaPR
145	25	26	9.59	107.19	-90.41	107.19	MollaPR
146	25	27	9.59	107.19	9.59	207.19	MollaPR
147	28	29	10.49	70.83	-89.51	70.83	MollaPR
148	28	30	10.49	70.83	10.49	-29.17	MollaPR
149	31	32	10.49	111.17	-89.51	111.17	MollaPR
150	31	33	10.49	111.17	10.49	211.17	MollaPR
151	34	35	11.57	66.91	-88.43	66.91	MollaPR
152	34	36	11.57	66.91	11.57	-33.09	MollaPR
153	37	38	11.57	115.09	-88.43	115.09	MollaPR
154	37	39	11.57	115.09	11.57	215.09	MollaPR
155	40	41	12.85	63.04	-87.15	63.04	MollaPR
156	40	42	12.85	63.04	12.85	-36.96	MollaPR
157	43	44	12.85	118.96	-87.15	118.96	MollaPR
158	43	45	12.85	118.96	12.85	218.96	MollaPR
159	46	47	14.32	59.24	-85.68	59.24	MollaPR
160	46	48	14.32	59.24	14.32	-40.76	MollaPR
161	49	50	14.32	122.76	-85.68	122.76	MollaPR
162	49	51	14.32	122.76	14.32	222.76	MollaPR
163	52	53	15.97	55.51	-84.03	55.51	MollaPR
164	52	54	15.97	55.51	15.97	-44.49	MollaPR
165	55	56	15.97	126.49	-84.03	126.49	MollaPR
166	55	57	15.97	126.49	15.97	226.49	MollaPR

2.1.3 PEDEMONTANA DELLE MARCHE

3° stralcio funzionale: Castelraimondo nord – Castelraimondo sud

4° stralcio funzionale: Castelraimondo sud – innesto S.S. 77 a Muccia

OPERE D'ARTE MINORI

Tombino circolare DN 1500 - Relazione tecnica e di calcolo

Opera L0703	Tratto 213	Settore E	CEE 16	WBS 010061	Id. doc. REL	N. prog. 01	Rev. A	Pag. di Pag. 222 di 317
----------------	---------------	--------------	-----------	---------------	--------------------	-------------------	-----------	-------------------------------

167	58	59	17.80	51.87	-82.20	51.87	MollaPR
168	58	60	17.80	51.87	17.80	-48.13	MollaPR
169	61	62	17.80	130.13	-82.20	130.13	MollaPR
170	61	63	17.80	130.13	17.80	230.13	MollaPR
171	64	65	19.81	48.33	-80.19	48.33	MollaPR
172	64	66	19.81	48.33	19.81	-51.67	MollaPR
173	67	68	19.81	133.67	-80.19	133.67	MollaPR
174	67	69	19.81	133.67	19.81	233.67	MollaPR
175	70	71	21.99	44.89	-78.01	44.89	MollaPR
176	70	72	21.99	44.89	21.99	-55.11	MollaPR
177	73	74	21.99	137.11	-78.01	137.11	MollaPR
178	73	75	21.99	137.11	21.99	237.11	MollaPR
179	76	77	24.33	41.56	-75.67	41.56	MollaPR
180	76	78	24.33	41.56	24.33	-58.44	MollaPR
181	79	80	24.33	140.44	-75.67	140.44	MollaPR
182	79	81	24.33	140.44	24.33	240.44	MollaPR
183	82	83	26.84	38.35	-73.16	38.35	MollaPR
184	82	84	26.84	38.35	26.84	-61.65	MollaPR
185	85	86	26.84	143.65	-73.16	143.65	MollaPR
186	85	87	26.84	143.65	26.84	243.65	MollaPR
187	88	89	29.50	35.26	-70.50	35.26	MollaPR
188	88	90	29.50	35.26	29.50	-64.74	MollaPR
189	91	92	29.50	146.74	-70.50	146.74	MollaPR
190	91	93	29.50	146.74	29.50	246.74	MollaPR
191	94	95	32.31	32.31	-67.69	32.31	MollaPR
192	94	96	32.31	32.31	32.31	-67.69	MollaPR
193	97	98	32.31	149.69	-67.69	149.69	MollaPR
194	97	99	32.31	149.69	32.31	249.69	MollaPR
195	100	101	35.26	29.50	-64.74	29.50	MollaPR
196	100	102	35.26	29.50	35.26	-70.50	MollaPR
197	103	104	35.26	152.50	-64.74	152.50	MollaPR
198	103	105	35.26	152.50	35.26	252.50	MollaPR
199	106	107	38.35	26.84	-61.65	26.84	MollaPR
200	106	108	38.35	26.84	38.35	-73.16	MollaPR
201	109	110	38.35	155.16	-61.65	155.16	MollaPR
202	109	111	38.35	155.16	38.35	255.16	MollaPR
203	112	113	41.56	24.33	-58.44	24.33	MollaPR
204	112	114	41.56	24.33	41.56	-75.67	MollaPR
205	115	116	41.56	157.67	-58.44	157.67	MollaPR
206	115	117	41.56	157.67	41.56	257.67	MollaPR
207	118	119	44.89	21.99	-55.11	21.99	MollaPR
208	118	120	44.89	21.99	44.89	-78.01	MollaPR
209	121	122	44.89	160.01	-55.11	160.01	MollaPR
210	121	123	44.89	160.01	44.89	260.01	MollaPR
211	124	125	48.33	19.81	-51.67	19.81	MollaPR
212	124	126	48.33	19.81	48.33	-80.19	MollaPR
213	127	128	48.33	162.19	-51.67	162.19	MollaPR
214	127	129	48.33	162.19	48.33	262.19	MollaPR
215	130	131	51.87	17.80	-48.13	17.80	MollaPR
216	130	132	51.87	17.80	51.87	-82.20	MollaPR
217	133	134	51.87	164.20	-48.13	164.20	MollaPR
218	133	135	51.87	164.20	51.87	264.20	MollaPR
219	136	137	55.51	15.97	-44.49	15.97	MollaPR
220	136	138	55.51	15.97	55.51	-84.03	MollaPR
221	139	140	55.51	166.03	-44.49	166.03	MollaPR
222	139	141	55.51	166.03	55.51	266.03	MollaPR
223	142	143	59.24	14.32	-40.76	14.32	MollaPR
224	142	144	59.24	14.32	59.24	-85.68	MollaPR
225	145	146	59.24	167.68	-40.76	167.68	MollaPR
226	145	147	59.24	167.68	59.24	267.68	MollaPR
227	148	149	63.04	12.85	-36.96	12.85	MollaPR
228	148	150	63.04	12.85	63.04	-87.15	MollaPR

2.1.3 PEDEMONTANA DELLE MARCHE

3° stralcio funzionale: Castelraimondo nord – Castelraimondo sud

4° stralcio funzionale: Castelraimondo sud – innesto S.S. 77 a Muccia

OPERE D'ARTE MINORI

Tombino circolare DN 1500 - Relazione tecnica e di calcolo

Opera L0703	Tratto 213	Settore E	CEE 16	WBS 010061	Id. doc. REL	N. prog. 01	Rev. A	Pag. di Pag. 223 di 317
----------------	---------------	--------------	-----------	---------------	--------------------	-------------------	-----------	-------------------------------

229	151	152	63.04	169.15	-36.96	169.15	MollaPR
230	151	153	63.04	169.15	63.04	269.15	MollaPR
231	154	155	66.91	11.57	-33.09	11.57	MollaPR
232	154	156	66.91	11.57	66.91	-88.43	MollaPR
233	157	158	66.91	170.43	-33.09	170.43	MollaPR
234	157	159	66.91	170.43	66.91	270.43	MollaPR
235	160	161	70.83	10.49	-29.17	10.49	MollaPR
236	160	162	70.83	10.49	70.83	-89.51	MollaPR
237	163	164	70.83	171.51	-29.17	171.51	MollaPR
238	163	165	70.83	171.51	70.83	271.51	MollaPR
239	166	167	74.81	9.59	-25.19	9.59	MollaPR
240	166	168	74.81	9.59	74.81	-90.41	MollaPR
241	169	170	74.81	172.41	-25.19	172.41	MollaPR
242	169	171	74.81	172.41	74.81	272.41	MollaPR
243	172	173	78.82	8.90	-21.18	8.90	MollaPR
244	172	174	78.82	8.90	78.82	-91.10	MollaPR
245	175	176	78.82	173.10	-21.18	173.10	MollaPR
246	175	177	78.82	173.10	78.82	273.10	MollaPR
247	178	179	82.86	8.40	-17.14	8.40	MollaPR
248	178	180	82.86	8.40	82.86	-91.60	MollaPR
249	181	182	82.86	173.60	-17.14	173.60	MollaPR
250	181	183	82.86	173.60	82.86	273.60	MollaPR
251	184	185	86.93	8.10	-13.07	8.10	MollaPR
252	184	186	86.93	8.10	86.93	-91.90	MollaPR
253	187	188	86.93	173.90	-13.07	173.90	MollaPR
254	187	189	86.93	173.90	86.93	273.90	MollaPR
255	190	191	91.00	8.00	191.00	8.00	MollaPR
256	190	192	91.00	8.00	91.00	-92.00	MollaPR
257	193	194	91.00	174.00	191.00	174.00	MollaPR
258	193	195	91.00	174.00	91.00	274.00	MollaPR
259	196	197	95.07	8.10	195.07	8.10	MollaPR
260	196	198	95.07	8.10	95.07	-91.90	MollaPR
261	199	200	95.07	173.90	195.07	173.90	MollaPR
262	199	201	95.07	173.90	95.07	273.90	MollaPR
263	202	203	99.14	8.40	199.14	8.40	MollaPR
264	202	204	99.14	8.40	99.14	-91.60	MollaPR
265	205	206	99.14	173.60	199.14	173.60	MollaPR
266	205	207	99.14	173.60	99.14	273.60	MollaPR
267	208	209	103.18	8.90	203.18	8.90	MollaPR
268	208	210	103.18	8.90	103.18	-91.10	MollaPR
269	211	212	103.18	173.10	203.18	173.10	MollaPR
270	211	213	103.18	173.10	103.18	273.10	MollaPR
271	214	215	107.19	9.59	207.19	9.59	MollaPR
272	214	216	107.19	9.59	107.19	-90.41	MollaPR
273	217	218	107.19	172.41	207.19	172.41	MollaPR
274	217	219	107.19	172.41	107.19	272.41	MollaPR
275	220	221	111.17	10.49	211.17	10.49	MollaPR
276	220	222	111.17	10.49	111.17	-89.51	MollaPR
277	223	224	111.17	171.51	211.17	171.51	MollaPR
278	223	225	111.17	171.51	111.17	271.51	MollaPR
279	226	227	115.09	11.57	215.09	11.57	MollaPR
280	226	228	115.09	11.57	115.09	-88.43	MollaPR
281	229	230	115.09	170.43	215.09	170.43	MollaPR
282	229	231	115.09	170.43	115.09	270.43	MollaPR
283	232	233	118.96	12.85	218.96	12.85	MollaPR
284	232	234	118.96	12.85	118.96	-87.15	MollaPR
285	235	236	118.96	169.15	218.96	169.15	MollaPR
286	235	237	118.96	169.15	118.96	269.15	MollaPR
287	238	239	122.76	14.32	222.76	14.32	MollaPR
288	238	240	122.76	14.32	122.76	-85.68	MollaPR
289	241	242	122.76	167.68	222.76	167.68	MollaPR
290	241	243	122.76	167.68	122.76	267.68	MollaPR

2.1.3 PEDEMONTANA DELLE MARCHE

3° stralcio funzionale: Castelraimondo nord – Castelraimondo sud

4° stralcio funzionale: Castelraimondo sud – innesto S.S. 77 a Muccia

OPERE D'ARTE MINORI

Tombino circolare DN 1500 - Relazione tecnica e di calcolo

Opera L0703	Tratto 213	Settore E	CEE 16	WBS O10061	Id. doc. REL	N. prog. 01	Rev. A	Pag. di Pag. 224 di 317
----------------	---------------	--------------	-----------	---------------	--------------------	-------------------	-----------	-------------------------------

291	244	245	126.49	15.97	226.49	15.97	MollaPR
292	244	246	126.49	15.97	126.49	-84.03	MollaPR
293	247	248	126.49	166.03	226.49	166.03	MollaPR
294	247	249	126.49	166.03	126.49	266.03	MollaPR
295	250	251	130.13	17.80	230.13	17.80	MollaPR
296	250	252	130.13	17.80	130.13	-82.20	MollaPR
297	253	254	130.13	164.20	230.13	164.20	MollaPR
298	253	255	130.13	164.20	130.13	264.20	MollaPR
299	256	257	133.67	19.81	233.67	19.81	MollaPR
300	256	258	133.67	19.81	133.67	-80.19	MollaPR
301	259	260	133.67	162.19	233.67	162.19	MollaPR
302	259	261	133.67	162.19	133.67	262.19	MollaPR
303	262	263	137.11	21.99	237.11	21.99	MollaPR
304	262	264	137.11	21.99	137.11	-78.01	MollaPR
305	265	266	137.11	160.01	237.11	160.01	MollaPR
306	265	267	137.11	160.01	137.11	260.01	MollaPR
307	268	269	140.44	24.33	240.44	24.33	MollaPR
308	268	270	140.44	24.33	140.44	-75.67	MollaPR
309	271	272	140.44	157.67	240.44	157.67	MollaPR
310	271	273	140.44	157.67	140.44	257.67	MollaPR
311	274	275	143.65	26.84	243.65	26.84	MollaPR
312	274	276	143.65	26.84	143.65	-73.16	MollaPR
313	277	278	143.65	155.16	243.65	155.16	MollaPR
314	277	279	143.65	155.16	143.65	255.16	MollaPR
315	280	281	146.74	29.50	246.74	29.50	MollaPR
316	280	282	146.74	29.50	146.74	-70.50	MollaPR
317	283	284	146.74	152.50	246.74	152.50	MollaPR
318	283	285	146.74	152.50	146.74	252.50	MollaPR
319	286	287	149.69	32.31	249.69	32.31	MollaPR
320	286	288	149.69	32.31	149.69	-67.69	MollaPR
321	289	290	149.69	149.69	249.69	149.69	MollaPR
322	289	291	149.69	149.69	149.69	249.69	MollaPR
323	292	293	152.50	35.26	252.50	35.26	MollaPR
324	292	294	152.50	35.26	152.50	-64.74	MollaPR
325	295	296	152.50	146.74	252.50	146.74	MollaPR
326	295	297	152.50	146.74	152.50	246.74	MollaPR
327	298	299	155.16	38.35	255.16	38.35	MollaPR
328	298	300	155.16	38.35	155.16	-61.65	MollaPR
329	301	302	155.16	143.65	255.16	143.65	MollaPR
330	301	303	155.16	143.65	155.16	243.65	MollaPR
331	304	305	157.67	41.56	257.67	41.56	MollaPR
332	304	306	157.67	41.56	157.67	-58.44	MollaPR
333	307	308	157.67	140.44	257.67	140.44	MollaPR
334	307	309	157.67	140.44	157.67	240.44	MollaPR
335	310	311	160.01	44.89	260.01	44.89	MollaPR
336	310	312	160.01	44.89	160.01	-55.11	MollaPR
337	313	314	160.01	137.11	260.01	137.11	MollaPR
338	313	315	160.01	137.11	160.01	237.11	MollaPR
339	316	317	162.19	48.33	262.19	48.33	MollaPR
340	316	318	162.19	48.33	162.19	-51.67	MollaPR
341	319	320	162.19	133.67	262.19	133.67	MollaPR
342	319	321	162.19	133.67	162.19	233.67	MollaPR
343	322	323	164.20	51.87	264.20	51.87	MollaPR
344	322	324	164.20	51.87	164.20	-48.13	MollaPR
345	325	326	164.20	130.13	264.20	130.13	MollaPR
346	325	327	164.20	130.13	164.20	230.13	MollaPR
347	328	329	166.03	55.51	266.03	55.51	MollaPR
348	328	330	166.03	55.51	166.03	-44.49	MollaPR
349	331	332	166.03	126.49	266.03	126.49	MollaPR
350	331	333	166.03	126.49	166.03	226.49	MollaPR
351	334	335	167.68	59.24	267.68	59.24	MollaPR
352	334	336	167.68	59.24	167.68	-40.76	MollaPR

2.1.3 PEDEMONTANA DELLE MARCHE

3° stralcio funzionale: Castelraimondo nord – Castelraimondo sud

4° stralcio funzionale: Castelraimondo sud – innesto S.S. 77 a Muccia

OPERE D'ARTE MINORI

Tombino circolare DN 1500 - Relazione tecnica e di calcolo

Opera L0703	Tratto 213	Settore E	CEE 16	WBS 010061	Id. doc. REL	N. prog. 01	Rev. A	Pag. di Pag. 225 di 317
----------------	---------------	--------------	-----------	---------------	--------------------	-------------------	-----------	-------------------------------

353	337	338	167.68	122.76	267.68	122.76	MollaPR
354	337	339	167.68	122.76	167.68	222.76	MollaPR
355	340	341	169.15	63.04	269.15	63.04	MollaPR
356	340	342	169.15	63.04	169.15	-36.96	MollaPR
357	343	344	169.15	118.96	269.15	118.96	MollaPR
358	343	345	169.15	118.96	169.15	218.96	MollaPR
359	346	347	170.43	66.91	270.43	66.91	MollaPR
360	346	348	170.43	66.91	170.43	-33.09	MollaPR
361	349	350	170.43	115.09	270.43	115.09	MollaPR
362	349	351	170.43	115.09	170.43	215.09	MollaPR
363	352	353	171.51	70.83	271.51	70.83	MollaPR
364	352	354	171.51	70.83	171.51	-29.17	MollaPR
365	355	356	171.51	111.17	271.51	111.17	MollaPR
366	355	357	171.51	111.17	171.51	211.17	MollaPR
367	358	359	172.41	74.81	272.41	74.81	MollaPR
368	358	360	172.41	74.81	172.41	-25.19	MollaPR
369	361	362	172.41	107.19	272.41	107.19	MollaPR
370	361	363	172.41	107.19	172.41	207.19	MollaPR
371	364	365	173.10	78.82	273.10	78.82	MollaPR
372	364	366	173.10	78.82	173.10	-21.18	MollaPR
373	367	368	173.10	103.18	273.10	103.18	MollaPR
374	367	369	173.10	103.18	173.10	203.18	MollaPR
375	370	371	173.60	82.86	273.60	82.86	MollaPR
376	370	372	173.60	82.86	173.60	-17.14	MollaPR
377	373	374	173.60	99.14	273.60	99.14	MollaPR
378	373	375	173.60	99.14	173.60	199.14	MollaPR
379	376	377	173.90	86.93	273.90	86.93	MollaPR
380	376	378	173.90	86.93	173.90	-13.07	MollaPR
381	379	380	173.90	95.07	273.90	95.07	MollaPR
382	379	381	173.90	95.07	173.90	195.07	MollaPR
383	382	383	174.00	91.00	274.00	91.00	MollaPR
384	382	384	174.00	91.00	174.00	-9.00	MollaPR



QUADRILATERO
Marche Umbria S.p.A.

2.1.3 PEDEMONTANA DELLE MARCHE

3° stralcio funzionale: Castelraimondo nord – Castelraimondo sud

4° stralcio funzionale: Castelraimondo sud – innesto S.S. 77 a Muccia

OPERE D'ARTE MINORI

Tombino circolare DN 1500 - Relazione tecnica e di calcolo

Opera L0703	Tratto 213	Settore E	CEE 16	WBS 010061	Id. doc. REL	N. prog. 01	Rev. A	Pag. di Pag. 226 di 317
----------------	---------------	--------------	-----------	---------------	--------------------	-------------------	-----------	-------------------------------

ALLEGATO 2

File di input/output DEL POZZETTO

2.1.3 PEDEMONTANA DELLE MARCHE

3° stralcio funzionale: Castelraimondo nord – Castelraimondo sud

4° stralcio funzionale: Castelraimondo sud – innesto S.S. 77 a Muccia

OPERE D'ARTE MINORI

Tombino circolare DN 1500 - Relazione tecnica e di calcolo

Opera L0703	Tratto 213	Settore E	CEE 16	WBS 010061	Id. doc. REL	N. prog. 01	Rev. A	Pag. di Pag. 227 di 317
----------------	---------------	--------------	-----------	---------------	--------------------	-------------------	-----------	-------------------------------

TABLE: Element Forces - Area Shells

Area Text	Joint Text	OutputCase Text Text	StepType	F11 KN/m	F22 KN/m	F12 KN-m/m	M11 KN-m/m	M22 KN-m/m	M12 KN/m	V13 KN/m	V23
1	18	SLE-INV Max	-2.10	-0.42	-1.41	0.89	-0.18	0.22	9.93	-0.38	
1	1	SLE-INV Max	0.00	0.00	0.00	0.49	0.49	-0.19	-0.39	-0.38	
1	2	SLE-INV Max	-0.79	-3.94	-1.00	-0.18	0.89	0.22	-0.39	9.93	
1	19	SLE-INV Max	-2.89	-4.36	-2.42	0.18	0.18	0.67	9.93	9.93	
1	18	SLE-INV Min	-2.10	-0.42	-1.41	0.75	-0.22	0.19	8.35	-0.46	
1	1	SLE-INV Min	0.00	0.00	0.00	0.42	0.41	-0.22	-0.46	-0.46	
1	2	SLE-INV Min	-0.79	-3.94	-1.00	-0.22	0.75	0.19	-0.46	8.36	
1	19	SLE-INV Min	-2.89	-4.36	-2.42	0.15	0.14	0.56	8.35	8.36	
1	18	SLU-INV Max	-1.79	-0.36	-1.20	1.34	-0.24	0.34	14.81	-0.51	
1	1	SLU-INV Max	0.00	0.00	0.00	0.73	0.74	-0.25	-0.52	-0.51	
1	2	SLU-INV Max	-0.67	-3.35	-0.85	-0.25	1.33	0.33	-0.52	14.80	
1	19	SLU-INV Max	-2.46	-3.71	-2.05	0.26	0.28	1.01	14.81	14.80	
1	18	SLU-INV Min	-2.84	-0.57	-1.91	1.01	-0.33	0.25	11.28	-0.69	
1	1	SLU-INV Min	0.00	0.00	0.00	0.56	-0.34	-0.67	-0.69	-0.69	
1	2	SLU-INV Min	-1.06	-5.32	-1.36	-0.32	1.01	0.26	-0.67	11.29	
1	19	SLU-INV Min	-3.90	-5.89	-3.26	0.21	0.19	0.76	11.28	11.29	
1	18	QP	-2.10	-0.42	-1.41	0.75	-0.18	0.19	8.35	-0.38	
1	1	QP	0.00	0.00	0.00	0.42	0.41	-0.19	-0.39	-0.38	
1	2	QP	-0.79	-3.94	-1.00	-0.18	0.75	0.19	-0.39	8.36	
1	19	QP	-2.89	-4.36	-2.42	0.15	0.14	0.56	8.35	8.36	
1	18	FRE	-2.10	-0.42	-1.41	0.86	-0.21	0.21	9.53	-0.44	
1	1	FRE	0.00	0.00	0.00	0.47	0.47	-0.22	-0.44	-0.44	
1	2	FRE	-0.79	-3.94	-1.00	-0.21	0.86	0.22	-0.44	9.54	
1	19	FRE	-2.89	-4.36	-2.42	0.17	0.17	0.65	9.53	9.54	
2	19	SLE-INV Max	-1.43	-4.07	-1.82	0.64	-0.26	1.04	6.24	9.26	
2	2	SLE-INV Max	-0.79	-3.94	-1.00	0.75	1.67	-0.11	-0.48	9.26	
2	3	SLE-INV Max	-1.30	-6.51	-1.04	0.23	3.28	0.15	-0.48	17.38	
2	20	SLE-INV Max	-1.95	-6.64	-1.85	0.15	1.25	1.33	6.24	17.38	
2	19	SLE-INV Min	-1.43	-4.07	-1.82	0.52	-0.31	0.86	5.19	7.81	
2	2	SLE-INV Min	-0.79	-3.94	-1.00	0.63	1.39	-0.14	-0.58	7.81	
2	3	SLE-INV Min	-1.30	-6.51	-1.04	0.20	2.73	0.12	-0.58	14.56	
2	20	SLE-INV Min	-1.95	-6.64	-1.85	0.11	1.03	1.10	5.19	14.56	
2	19	SLU-INV Max	-1.22	-3.46	-1.54	1.01	-0.35	1.57	9.52	13.77	
2	2	SLU-INV Max	-0.67	-3.35	-0.85	1.14	2.51	-0.15	-0.65	13.77	
2	3	SLU-INV Max	-1.11	-5.54	-0.88	0.36	4.96	0.24	-0.65	26.15	
2	20	SLU-INV Max	-1.66	-5.65	-1.57	0.25	1.94	2.05	9.52	26.15	
2	19	SLU-INV Min	-1.94	-5.49	-2.45	0.70	-0.46	1.17	7.00	10.54	
2	2	SLU-INV Min	-1.06	-5.32	-1.36	0.85	1.88	-0.24	-0.88	10.54	
2	3	SLU-INV Min	-1.76	-8.80	-1.40	0.26	3.69	0.16	-0.88	19.65	
2	20	SLU-INV Min	-2.63	-8.97	-2.50	0.15	1.39	1.49	7.00	19.65	
2	19	QP	-1.43	-4.07	-1.82	0.52	-0.26	0.86	5.19	7.81	
2	2	QP	-0.79	-3.94	-1.00	0.63	1.39	-0.11	-0.48	7.81	
2	3	QP	-1.30	-6.51	-1.04	0.20	2.73	0.12	-0.48	14.56	
2	20	QP	-1.95	-6.64	-1.85	0.11	1.03	1.10	5.19	14.56	
2	19	FRE	-1.43	-4.07	-1.82	0.61	-0.30	0.99	5.98	8.90	
2	2	FRE	-0.79	-3.94	-1.00	0.72	1.60	-0.14	-0.56	8.90	
2	3	FRE	-1.30	-6.51	-1.04	0.23	3.14	0.14	-0.56	16.68	
2	20	FRE	-1.95	-6.64	-1.85	0.14	1.19	1.27	5.98	16.68	
3	20	SLE-INV Max	-1.32	-6.52	-1.89	0.58	0.94	1.49	4.16	16.93	
3	3	SLE-INV Max	-1.30	-6.51	-1.04	1.16	3.86	-0.01	-0.44	16.93	
3	4	SLE-INV Max	-1.65	-8.26	-1.01	0.81	5.99	0.03	-0.44	22.52	
3	21	SLE-INV Max	-1.67	-8.27	-1.86	0.28	2.98	1.53	4.16	22.52	
3	20	SLE-INV Min	-1.32	-6.52	-1.89	0.47	0.78	1.23	3.42	14.18	
3	3	SLE-INV Min	-1.30	-6.51	-1.04	0.96	3.21	-0.01	-0.54	14.18	
3	4	SLE-INV Min	-1.65	-8.26	-1.01	0.67	4.96	0.02	-0.54	18.78	
3	21	SLE-INV Min	-1.67	-8.27	-1.86	0.23	2.44	1.25	3.42	18.78	
3	20	SLU-INV Max	-1.13	-5.54	-1.61	0.93	1.45	2.31	6.46	25.44	
3	3	SLU-INV Max	-1.11	-5.54	-0.88	1.77	5.87	-0.01	-0.60	25.44	
3	4	SLU-INV Max	-1.40	-7.02	-0.86	1.24	9.18	0.05	-0.60	34.11	
3	21	SLU-INV Max	-1.42	-7.03	-1.58	0.46	4.65	2.40	6.46	34.11	
3	20	SLU-INV Min	-1.79	-8.80	-2.55	0.63	1.05	1.66	4.61	19.15	
3	3	SLU-INV Min	-1.76	-8.80	-1.40	1.30	4.33	-0.03	-0.83	19.15	
3	4	SLU-INV Min	-2.23	-11.16	-1.36	0.91	6.69	0.02	-0.83	25.35	
3	21	SLU-INV Min	-2.26	-11.16	-2.51	0.31	3.30	1.69	4.61	25.35	
3	20	QP	-1.32	-6.52	-1.89	0.47	0.78	1.23	3.42	14.18	
3	3	QP	-1.30	-6.51	-1.04	0.96	3.21	-0.01	-0.44	14.18	
3	4	QP	-1.65	-8.26	-1.01	0.67	4.96	0.02	-0.44	18.78	
3	21	QP	-1.67	-8.27	-1.86	0.23	2.44	1.25	3.42	18.78	
3	20	FRE	-1.32	-6.52	-1.89	0.55	0.90	1.43	3.97	16.24	
3	3	FRE	-1.30	-6.51	-1.04	1.11	3.70	-0.01	-0.51	16.24	
3	4	FRE	-1.65	-8.26	-1.01	0.78	5.73	0.02	-0.51	21.58	
3	21	FRE	-1.67	-8.27	-1.86	0.27	2.85	1.46	3.97	21.58	

2.1.3 PEDEMONTANA DELLE MARCHE

3° stralcio funzionale: Castelraimondo nord – Castelraimondo sud

4° stralcio funzionale: Castelraimondo sud – innesto S.S. 77 a Muccia

OPERE D'ARTE MINORI

Tombino circolare DN 1500 - Relazione tecnica e di calcolo

Opera L0703	Tratto 213	Settore E	CEE 16	WBS 010061	Id. doc. REL	N. prog. 01	Rev. A	Pag. di Pag. 228 di 317
----------------	---------------	--------------	-----------	---------------	--------------------	-------------------	-----------	-------------------------------

4	21	SLE-INV	Max	-1.39	-8.21	-1.75	0.78	2.82	1.51	2.90	22.22
4	4	SLE-INV	Max	-1.65	-8.26	-1.01	1.62	6.41	0.05	-0.38	22.22
4	5	SLE-INV	Max	-1.91	-9.53	-0.87	1.37	8.51	-0.03	-0.38	26.22
4	22	SLE-INV	Max	-1.64	-9.48	-1.61	0.59	4.81	1.43	2.90	26.22
4	21	SLE-INV	Min	-1.39	-8.21	-1.75	0.63	2.32	1.23	2.36	18.54
4	4	SLE-INV	Min	-1.65	-8.26	-1.01	1.33	5.30	0.04	-0.46	18.54
4	5	SLE-INV	Min	-1.91	-9.53	-0.87	1.13	7.01	-0.03	-0.46	21.81
4	22	SLE-INV	Min	-1.64	-9.48	-1.61	0.48	3.93	1.16	2.36	21.81
4	21	SLU-INV	Max	-1.18	-6.98	-1.49	1.24	4.39	2.38	4.56	33.64
4	4	SLU-INV	Max	-1.40	-7.02	-0.86	2.49	9.84	0.06	-0.51	33.64
4	5	SLU-INV	Max	-1.62	-8.10	-0.74	2.11	13.16	-0.04	-0.51	39.92
4	22	SLU-INV	Max	-1.40	-8.06	-1.37	0.94	7.56	2.27	4.56	39.92
4	21	SLU-INV	Min	-1.87	-11.08	-2.36	0.85	3.13	1.66	3.19	25.04
4	4	SLU-INV	Min	-2.23	-11.16	-1.36	1.80	7.15	0.06	-0.73	25.04
4	5	SLU-INV	Min	-2.57	-12.87	-1.17	1.52	9.46	-0.04	-0.73	29.44
4	22	SLU-INV	Min	-2.22	-12.80	-2.18	0.65	5.30	1.57	3.19	29.44
4	21	QP		-1.39	-8.21	-1.75	0.63	2.32	1.23	2.36	18.54
4	4	QP		-1.65	-8.26	-1.01	1.33	5.30	0.04	-0.38	18.54
4	5	QP		-1.91	-9.53	-0.87	1.13	7.01	-0.03	-0.38	21.81
4	22	QP		-1.64	-9.48	-1.61	0.48	3.93	1.16	2.36	21.81
4	21	FRE		-1.39	-8.21	-1.75	0.74	2.70	1.44	2.76	21.30
4	4	FRE		-1.65	-8.26	-1.01	1.54	6.13	0.05	-0.44	21.30
4	5	FRE		-1.91	-9.53	-0.87	1.31	8.13	-0.03	-0.44	25.12
4	22	FRE		-1.64	-9.48	-1.61	0.57	4.59	1.36	2.76	25.12
5	22	SLE-INV	Max	-1.48	-9.45	-1.48	1.03	4.73	1.32	2.01	26.04
5	5	SLE-INV	Max	-1.91	-9.53	-0.87	2.03	8.81	0.08	-0.30	26.04
5	6	SLE-INV	Max	-2.09	-10.45	-0.69	1.85	10.61	-0.05	-0.30	28.87
5	23	SLE-INV	Max	-1.66	-10.37	-1.30	0.91	6.43	1.18	2.01	28.87
5	22	SLE-INV	Min	-1.48	-9.45	-1.48	0.84	3.87	1.07	1.63	21.66
5	5	SLE-INV	Min	-1.91	-9.53	-0.87	1.67	7.25	0.07	-0.37	21.66
5	6	SLE-INV	Min	-2.09	-10.45	-0.69	1.52	8.70	-0.06	-0.37	23.95
5	23	SLE-INV	Min	-1.66	-10.37	-1.30	0.74	5.23	0.95	1.63	23.95
5	22	SLU-INV	Max	-1.25	-8.03	-1.26	1.63	7.43	2.11	3.19	39.62
5	5	SLU-INV	Max	-1.62	-8.10	-0.74	3.15	13.64	0.12	-0.41	39.62
5	6	SLU-INV	Max	-1.78	-8.88	-0.58	2.88	16.51	-0.07	-0.41	44.11
5	23	SLU-INV	Max	-1.41	-8.81	-1.10	1.44	10.15	1.89	3.19	44.11
5	22	SLU-INV	Min	-1.99	-12.76	-2.00	1.13	5.22	1.44	2.19	29.24
5	5	SLU-INV	Min	-2.57	-12.87	-1.17	2.25	9.78	0.09	-0.59	29.24
5	6	SLU-INV	Min	-2.82	-14.11	-0.93	2.06	11.75	-0.10	-0.59	32.34
5	23	SLU-INV	Min	-2.24	-13.99	-1.75	1.00	7.06	1.28	1.28	32.34
5	22	QP		-1.48	-9.45	-1.48	0.84	3.87	1.07	1.63	21.66
5	5	QP		-1.91	-9.53	-0.87	1.67	7.25	0.07	-0.30	21.66
5	6	QP		-2.09	-10.45	-0.69	1.52	8.70	-0.05	-0.30	23.95
5	23	QP		-1.66	-10.37	-1.30	0.74	5.23	0.95	1.63	23.95
5	22	FRE		-1.48	-9.45	-1.48	0.98	4.52	1.26	1.91	24.94
5	5	FRE		-1.91	-9.53	-0.87	1.94	8.42	0.08	-0.35	24.94
5	6	FRE		-2.09	-10.45	-0.69	1.77	10.13	-0.06	-0.35	27.64
5	23	FRE		-1.66	-10.37	-1.30	0.87	6.13	1.12	1.91	27.64
6	23	SLE-INV	Max	-1.56	-10.35	-1.14	1.26	6.39	1.03	1.32	28.75
6	6	SLE-INV	Max	-2.09	-10.45	-0.69	2.36	10.81	0.09	-0.22	28.75
6	7	SLE-INV	Max	-2.22	-11.08	-0.47	2.24	12.17	-0.07	-0.22	30.65
6	24	SLE-INV	Max	-1.68	-10.97	-0.92	1.20	7.67	0.85	1.32	30.65
6	23	SLE-INV	Min	-1.56	-10.35	-1.14	1.03	5.20	0.82	1.07	23.86
6	6	SLE-INV	Min	-2.09	-10.45	-0.69	1.93	8.87	0.08	-0.27	23.86
6	7	SLE-INV	Min	-2.22	-11.08	-0.47	1.83	9.95	-0.08	-0.27	25.39
6	24	SLE-INV	Min	-1.68	-10.97	-0.92	0.97	6.22	0.68	1.07	25.39
6	23	SLU-INV	Max	-1.32	-8.79	-0.97	2.00	10.09	1.65	2.12	43.92
6	6	SLU-INV	Max	-1.78	-8.88	-0.58	3.68	16.85	0.15	-0.30	43.92
6	7	SLU-INV	Max	-1.88	-9.41	-0.40	3.50	19.03	-0.09	-0.30	46.95
6	24	SLU-INV	Max	-1.43	-9.32	-0.79	1.89	12.15	1.37	2.12	46.95
6	23	SLU-INV	Min	-2.10	-13.97	-1.54	1.39	7.03	1.11	1.44	32.21
6	6	SLU-INV	Min	-2.82	-14.11	-0.93	2.61	11.97	0.10	-0.43	32.21
6	7	SLU-INV	Min	-2.99	-14.95	-0.64	2.48	13.44	-0.13	-0.43	34.28
6	24	SLU-INV	Min	-2.27	-14.81	-1.25	1.31	8.40	0.92	1.44	34.28
6	23	QP		-1.56	-10.35	-1.14	1.03	5.20	0.82	1.07	23.86
6	6	QP		-2.09	-10.45	-0.69	1.93	8.87	0.08	-0.22	23.86
6	7	QP		-2.22	-11.08	-0.47	1.83	9.95	-0.07	-0.22	25.39
6	24	QP		-1.68	-10.97	-0.92	0.97	6.22	0.68	1.07	25.39
6	23	FRE		-1.56	-10.35	-1.14	1.21	6.10	0.98	1.26	27.53
6	6	FRE		-2.09	-10.45	-0.69	2.25	10.33	0.09	-0.26	27.53
6	7	FRE		-2.22	-11.08	-0.47	2.14	11.61	-0.08	-0.26	29.33
6	24	FRE		-1.68	-10.97	-0.92	1.14	7.30	0.81	1.26	29.33
7	24	SLE-INV	Max	-1.63	-10.96	-0.75	1.43	7.65	0.67	0.75	30.58
7	7	SLE-INV	Max	-2.22	-11.08	-0.47	2.58	12.30	0.10	-0.13	30.58
7	8	SLE-INV	Max	-2.29	-11.44	-0.24	2.51	13.13	-0.07	-0.13	31.67
7	25	SLE-INV	Max	-1.70	-11.32	-0.52	1.40	8.43	0.48	0.75	31.67

2.1.3 PEDEMONTANA DELLE MARCHE

3° stralcio funzionale: Castelraimondo nord – Castelraimondo sud

4° stralcio funzionale: Castelraimondo sud – innesto S.S. 77 a Muccia

OPERE D'ARTE MINORI

Tombino circolare DN 1500 - Relazione tecnica e di calcolo

Opera L0703	Tratto 213	Settore E	CEE 16	WBS 010061	Id. doc. REL	N. prog. 01	Rev. A	Pag. di Pag. 229 di 317
----------------	---------------	--------------	-----------	---------------	--------------------	-------------------	-----------	-------------------------------

7	24	SLE-INV	Min	-1.63	-10.96	-0.75	1.16	6.21	0.54	0.61	25.34
7	7	SLE-INV	Min	-2.22	-11.08	-0.47	2.11	10.06	0.08	-0.16	25.34
7	8	SLE-INV	Min	-2.29	-11.44	-0.24	2.05	10.73	-0.09	-0.16	26.22
7	25	SLE-INV	Min	-1.70	-11.32	-0.52	1.13	6.83	0.38	0.61	26.22
7	24	SLU-INV	Max	-1.38	-9.31	-0.64	2.27	12.12	1.09	1.21	46.84
7	7	SLU-INV	Max	-1.88	-9.41	-0.40	4.04	19.25	0.16	-0.18	46.84
7	8	SLU-INV	Max	-1.94	-9.72	-0.20	3.93	20.60	-0.10	-0.18	48.60
7	25	SLU-INV	Max	-1.44	-9.62	-0.44	2.21	13.39	0.78	1.21	48.60
7	24	SLU-INV	Min	-2.19	-14.79	-1.01	1.57	8.38	0.73	0.82	34.21
7	7	SLU-INV	Min	-2.99	-14.95	-0.64	2.84	13.58	0.11	-0.26	34.21
7	8	SLU-INV	Min	-3.09	-15.44	-0.32	2.77	14.48	-0.15	-0.26	35.39
7	25	SLU-INV	Min	-2.29	-15.28	-0.70	1.53	9.22	0.52	0.82	35.39
7	24	QP		-1.63	-10.96	-0.75	1.16	6.21	0.54	0.61	25.34
7	7	QP		-2.22	-11.08	-0.47	2.11	10.06	0.08	-0.13	25.34
7	8	QP		-2.29	-11.44	-0.24	2.05	10.73	-0.07	-0.13	26.22
7	25	QP		-1.70	-11.32	-0.52	1.13	6.83	0.38	0.61	26.22
7	24	FRE		-1.63	-10.96	-0.75	1.37	7.29	0.64	0.72	29.27
7	7	FRE		-2.22	-11.08	-0.47	2.46	11.74	0.10	-0.16	29.27
7	8	FRE		-2.29	-11.44	-0.24	2.39	12.53	-0.09	-0.16	30.31
7	25	FRE		-1.70	-11.32	-0.52	1.33	8.03	0.46	0.72	30.31
8	25	SLE-INV	Max	-1.67	-11.32	-0.33	1.52	8.43	0.29	0.25	31.64
8	8	SLE-INV	Max	-2.29	-11.44	-0.24	2.68	13.20	0.10	-0.04	31.64
8	9	SLE-INV	Max	-2.31	-11.56	0.00	2.66	13.48	-0.08	-0.04	32.00
8	26	SLE-INV	Max	-1.70	-11.44	-0.09	1.51	8.69	0.09	0.25	32.00
8	25	SLE-INV	Min	-1.67	-11.32	-0.33	1.23	6.83	0.29	0.20	26.19
8	8	SLE-INV	Min	-2.29	-11.44	-0.24	2.19	10.78	0.08	-0.05	26.19
8	9	SLE-INV	Min	-2.31	-11.56	0.00	2.17	11.00	-0.10	-0.05	26.48
8	26	SLE-INV	Min	-1.70	-11.44	-0.09	1.22	7.04	0.08	0.20	26.48
8	25	SLU-INV	Max	-1.42	-9.62	-0.28	2.40	13.38	0.48	0.40	48.54
8	8	SLU-INV	Max	-1.94	-9.72	-0.20	4.20	20.70	0.16	-0.06	48.54
8	9	SLU-INV	Max	-1.97	-9.83	0.00	4.17	21.16	-0.11	-0.06	49.12
8	26	SLU-INV	Max	-1.44	-9.72	-0.08	2.38	13.81	0.15	0.40	49.12
8	25	SLU-INV	Min	-2.26	-15.28	-0.45	1.66	9.22	0.32	0.27	35.36
8	8	SLU-INV	Min	-3.09	-15.44	-0.32	2.95	14.55	0.11	-0.09	35.36
8	9	SLU-INV	Min	-3.12	-15.61	0.00	2.93	14.85	-0.16	-0.09	35.75
8	26	SLU-INV	Min	-2.29	-15.44	-0.13	1.65	9.50	0.10	0.27	35.75
8	25	QP		-1.67	-11.32	-0.33	1.23	6.83	0.24	0.20	26.19
8	8	QP		-2.29	-11.44	-0.24	2.19	10.78	0.08	-0.04	26.19
8	9	QP		-2.31	-11.56	0.00	2.17	11.00	-0.08	-0.04	26.48
8	26	QP		-1.70	-11.44	-0.09	1.22	7.04	0.08	0.20	26.48
8	25	FRE		-1.67	-11.32	-0.33	1.45	8.03	0.28	0.23	30.28
8	8	FRE		-2.29	-11.44	-0.24	2.56	12.59	0.10	-0.05	30.28
8	9	FRE		-2.31	-11.56	0.00	2.53	12.86	-0.09	-0.05	30.62
8	26	FRE		-1.70	-11.44	-0.09	1.43	8.28	0.09	0.23	30.62
9	26	SLE-INV	Max	-1.69	-11.44	0.10	1.51	8.69	-0.08	-0.20	32.00
9	9	SLE-INV	Max	-2.31	-11.56	0.00	2.66	13.48	0.10	0.06	32.00
9	10	SLE-INV	Max	-2.29	-11.44	0.24	2.68	13.20	-0.08	0.06	31.64
9	27	SLE-INV	Max	-1.67	-11.32	0.33	1.52	8.43	-0.24	-0.20	31.64
9	26	SLE-INV	Min	-1.69	-11.44	0.10	1.22	7.04	-0.09	-0.24	26.48
9	9	SLE-INV	Min	-2.31	-11.56	0.00	2.17	11.00	0.08	0.04	26.48
9	10	SLE-INV	Min	-2.29	-11.44	0.24	2.19	10.78	-0.10	0.04	26.19
9	27	SLE-INV	Min	-1.67	-11.32	0.33	1.23	6.83	-0.30	-0.24	26.19
9	26	SLU-INV	Max	-1.44	-9.72	0.13	2.38	13.81	-0.10	-0.27	49.12
9	9	SLU-INV	Max	-1.97	-9.83	0.00	4.17	21.16	0.16	0.09	49.12
9	10	SLU-INV	Max	-1.94	-9.72	0.32	4.20	20.70	-0.11	0.09	48.54
9	27	SLU-INV	Max	-1.42	-9.62	0.45	2.40	13.38	-0.32	-0.27	48.54
9	26	SLU-INV	Min	-2.29	-15.44	0.08	1.65	9.50	-0.15	-0.39	35.75
9	9	SLU-INV	Min	-3.12	-15.61	0.00	2.93	14.85	0.11	0.06	35.75
9	10	SLU-INV	Min	-3.09	-15.44	0.20	2.95	14.55	-0.17	0.06	35.36
9	27	SLU-INV	Min	-2.26	-15.28	0.28	1.66	9.22	-0.48	-0.39	35.36
9	26	QP		-1.69	-11.44	0.10	1.22	7.04	-0.08	-0.20	26.48
9	9	QP		-2.31	-11.56	0.00	2.17	11.00	0.08	0.04	26.48
9	10	QP		-2.29	-11.44	0.24	2.19	10.78	-0.08	0.04	26.19
9	27	QP		-1.67	-11.32	0.33	1.23	6.83	-0.24	-0.20	26.19
9	26	FRE		-1.69	-11.44	0.10	1.43	8.28	-0.09	-0.23	30.62
9	9	FRE		-2.31	-11.56	0.00	2.53	12.86	0.09	0.05	30.62
9	10	FRE		-2.29	-11.44	0.24	2.56	12.59	-0.10	0.05	30.28
9	27	FRE		-1.67	-11.32	0.33	1.45	8.03	-0.28	-0.23	30.28
10	27	SLE-INV	Max	-1.70	-11.32	0.52	1.40	8.43	-0.38	-0.60	31.67
10	10	SLE-INV	Max	-2.29	-11.44	0.24	2.51	13.13	0.09	0.16	31.67
10	11	SLE-INV	Max	-2.22	-11.08	0.48	2.58	12.30	-0.08	0.16	30.58
10	28	SLE-INV	Max	-1.62	-10.96	0.75	1.43	7.65	-0.54	-0.60	30.58
10	27	SLE-INV	Min	-1.70	-11.32	0.52	1.14	6.83	-0.48	-0.75	26.22
10	10	SLE-INV	Min	-2.29	-11.44	0.24	2.05	10.73	0.07	0.13	26.22
10	11	SLE-INV	Min	-2.22	-11.08	0.48	2.11	10.06	-0.10	0.13	25.34
10	28	SLE-INV	Min	-1.62	-10.96	0.75	1.16	6.21	-0.67	-0.75	25.34

2.1.3 PEDEMONTANA DELLE MARCHE

3° stralcio funzionale: Castelraimondo nord – Castelraimondo sud

4° stralcio funzionale: Castelraimondo sud – innesto S.S. 77 a Muccia

OPERE D'ARTE MINORI

Tombino circolare DN 1500 - Relazione tecnica e di calcolo

Opera L0703	Tratto 213	Settore E	CEE 16	WBS 010061	Id. doc. REL	N. prog. 01	Rev. A	Pag. di Pag. 230 di 317
----------------	---------------	--------------	-----------	---------------	--------------------	-------------------	-----------	-------------------------------

10	27	SLU-INV	Max	-1.44	-9.62	0.70	2.21	13.39	-0.52	-0.81	48.59
10	10	SLU-INV	Max	-1.94	-9.72	0.32	3.93	20.60	0.15	0.26	48.59
10	11	SLU-INV	Max	-1.88	-9.41	0.64	4.04	19.24	-0.11	0.26	46.85
10	28	SLU-INV	Max	-1.38	-9.31	1.02	2.27	12.12	-0.73	-0.81	46.85
10	27	SLU-INV	Min	-2.29	-15.28	0.44	1.53	9.22	-0.78	-1.21	35.39
10	10	SLU-INV	Min	-3.09	-15.44	0.20	2.77	14.48	0.10	0.18	35.39
10	11	SLU-INV	Min	-2.99	-14.95	0.40	2.84	13.58	-0.16	0.18	34.21
10	28	SLU-INV	Min	-2.19	-14.79	0.64	1.57	8.38	-1.09	-1.21	34.21
10	27	QP		-1.70	-11.32	0.52	1.14	6.83	-0.38	-0.60	26.22
10	10	QP		-2.29	-11.44	0.24	2.05	10.73	0.07	0.13	26.22
10	11	QP		-2.22	-11.08	0.48	2.11	10.06	-0.08	0.13	25.34
10	28	QP		-1.62	-10.96	0.75	1.16	6.21	-0.54	-0.60	25.34
10	27	FRE		-1.70	-11.32	0.52	1.33	8.03	-0.46	-0.71	30.31
10	10	FRE		-2.29	-11.44	0.24	2.39	12.53	0.09	0.16	30.31
10	11	FRE		-2.22	-11.08	0.48	2.46	11.74	-0.10	0.16	29.27
10	28	FRE		-1.62	-10.96	0.75	1.37	7.29	-0.64	-0.71	29.27
11	28	SLE-INV	Max	-1.69	-10.97	0.93	1.19	7.67	-0.68	-1.08	30.65
11	11	SLE-INV	Max	-2.22	-11.08	0.48	2.23	12.16	0.09	0.30	30.65
11	12	SLE-INV	Max	-2.08	-10.41	0.70	2.35	10.72	-0.08	0.30	28.60
11	29	SLE-INV	Max	-1.55	-10.30	1.15	1.26	6.31	-0.83	-1.08	28.60
11	28	SLE-INV	Min	-1.69	-10.97	0.93	0.96	6.22	-0.85	-1.34	25.40
11	11	SLE-INV	Min	-2.22	-11.08	0.48	1.82	9.95	0.07	0.24	25.40
11	12	SLE-INV	Min	-2.08	-10.41	0.70	1.92	8.79	-0.10	0.24	23.74
11	29	SLE-INV	Min	-1.55	-10.30	1.15	1.02	5.14	-1.04	-1.34	23.74
11	28	SLU-INV	Max	-1.43	-9.32	1.26	1.87	12.15	-0.92	-1.46	46.97
11	11	SLU-INV	Max	-1.88	-9.41	0.64	3.48	19.02	0.14	0.48	46.97
11	12	SLU-INV	Max	-1.77	-8.85	0.94	3.67	16.70	-0.11	0.48	43.67
11	29	SLU-INV	Max	-1.32	-8.76	1.56	2.00	9.96	-1.13	-1.46	43.67
11	28	SLU-INV	Min	-2.28	-14.81	0.79	1.30	8.40	-1.38	-2.14	34.29
11	11	SLU-INV	Min	-2.99	-14.95	0.40	2.46	13.43	0.09	0.33	34.29
11	12	SLU-INV	Min	-2.81	-14.05	0.59	2.60	11.87	-0.16	0.33	32.04
11	29	SLU-INV	Min	-2.10	-13.91	0.98	1.38	6.94	-1.67	-2.14	32.04
11	28	QP		-1.69	-10.97	0.93	0.96	6.22	-0.68	-1.08	25.40
11	11	QP		-2.22	-11.08	0.48	1.82	9.95	0.07	0.24	25.40
11	12	QP		-2.08	-10.41	0.70	1.92	8.79	-0.08	0.24	23.74
11	29	QP		-1.55	-10.30	1.15	1.02	5.14	-0.83	-1.08	23.74
11	28	FRE		-1.69	-10.97	0.93	1.13	7.30	-0.81	-1.27	29.34
11	11	FRE		-2.22	-11.08	0.48	2.13	11.61	0.08	0.29	29.34
11	12	FRE		-2.08	-10.41	0.70	2.24	10.24	-0.09	0.29	27.38
11	29	FRE		-1.55	-10.30	1.15	1.20	6.02	-0.99	-1.27	27.38
12	29	SLE-INV	Max	-1.67	-10.32	1.33	0.88	6.36	-0.97	-1.70	28.73
12	12	SLE-INV	Max	-2.08	-10.41	0.70	1.80	10.49	0.07	0.44	28.73
12	13	SLE-INV	Max	-1.87	-9.37	0.89	1.99	8.49	-0.07	0.44	25.44
12	30	SLE-INV	Max	-1.46	-9.28	1.52	1.01	4.48	-1.09	-1.70	25.44
12	29	SLE-INV	Min	-1.67	-10.32	1.33	0.71	5.17	-1.20	-2.10	23.84
12	12	SLE-INV	Min	-2.08	-10.41	0.70	1.48	8.60	0.06	0.36	23.84
12	13	SLE-INV	Min	-1.87	-9.37	0.89	1.64	6.99	-0.08	0.36	21.17
12	30	SLE-INV	Min	-1.46	-9.28	1.52	0.82	3.66	-1.35	-2.10	21.17
12	29	SLU-INV	Max	-1.42	-8.77	1.80	1.38	10.04	-1.30	-2.30	43.90
12	12	SLU-INV	Max	-1.77	-8.85	0.94	2.80	16.32	0.10	0.70	43.90
12	13	SLU-INV	Max	-1.59	-7.96	1.20	3.09	13.14	-0.09	0.70	38.67
12	30	SLU-INV	Max	-1.24	-7.89	2.05	1.60	7.02	-1.47	-2.30	38.67
12	29	SLU-INV	Min	-2.25	-13.94	1.13	0.96	6.98	-1.92	-3.33	32.19
12	12	SLU-INV	Min	-2.81	-14.05	0.59	2.00	11.62	0.08	0.48	32.19
12	13	SLU-INV	Min	-2.53	-12.65	0.75	2.21	9.44	-0.13	0.48	28.58
12	30	SLU-INV	Min	-1.97	-12.53	1.29	1.11	4.94	-2.15	-3.33	28.58
12	29	QP		-1.67	-10.32	1.33	0.71	5.17	-0.97	-1.70	23.84
12	12	QP		-2.08	-10.41	0.70	1.48	8.60	0.06	0.36	23.84
12	13	QP		-1.87	-9.37	0.89	1.64	6.99	-0.07	0.36	21.17
12	30	QP		-1.46	-9.28	1.52	0.82	3.66	-1.09	-1.70	21.17
12	29	FRE		-1.67	-10.32	1.33	0.84	6.06	-1.14	-2.00	27.51
12	12	FRE		-2.08	-10.41	0.70	1.72	10.02	0.07	0.42	27.51
12	13	FRE		-1.87	-9.37	0.89	1.90	8.11	-0.08	0.42	24.37
12	30	FRE		-1.46	-9.28	1.52	0.97	4.27	-1.29	-2.00	24.37
13	30	SLE-INV	Max	-1.64	-9.32	1.65	0.56	4.57	-1.18	-2.48	25.64
13	13	SLE-INV	Max	-1.87	-9.37	0.89	1.30	8.17	0.02	0.45	25.64
13	14	SLE-INV	Max	-1.62	-8.09	1.02	1.56	6.12	-0.04	0.45	21.63
13	31	SLE-INV	Max	-1.38	-8.04	1.78	0.75	2.62	-1.24	-2.48	21.63
13	30	SLE-INV	Min	-1.64	-9.32	1.65	0.45	3.73	-1.45	-3.04	21.33
13	13	SLE-INV	Min	-1.87	-9.37	0.89	1.07	6.73	0.02	0.36	21.33
13	14	SLE-INV	Min	-1.62	-8.09	1.02	1.29	5.07	-0.04	0.36	18.06
13	31	SLE-INV	Min	-1.38	-8.04	1.78	0.61	2.15	-1.52	-3.04	18.06
13	30	SLU-INV	Max	-1.39	-7.92	2.22	0.89	7.17	-1.59	-3.35	39.00
13	13	SLU-INV	Max	-1.59	-7.96	1.20	2.00	12.63	0.03	0.70	39.00
13	14	SLU-INV	Max	-1.38	-6.88	1.38	2.40	9.40	-0.05	0.70	32.72
13	31	SLU-INV	Max	-1.17	-6.84	2.40	1.19	4.08	-1.67	-3.35	32.72

2.1.3 PEDEMONTANA DELLE MARCHE

3° stralcio funzionale: Castelraimondo nord – Castelraimondo sud

4° stralcio funzionale: Castelraimondo sud – innesto S.S. 77 a Muccia

OPERE D'ARTE MINORI

Tombino circolare DN 1500 - Relazione tecnica e di calcolo

Opera L0703	Tratto 213	Settore E	CEE 16	WBS 010061	Id. doc. REL	N. prog. 01	Rev. A	Pag. di Pag. 231 di 317
----------------	---------------	--------------	-----------	---------------	--------------------	-------------------	-----------	-------------------------------

13	30	SLU-INV	Min	-2.21	-12.58	1.40	0.61	5.04	-2.31	-4.77	28.80
13	13	SLU-INV	Min	-2.53	-12.65	0.75	1.45	9.09	0.03	0.49	28.80
13	14	SLU-INV	Min	-2.18	-10.92	0.87	1.74	6.84	-0.05	0.49	24.38
13	31	SLU-INV	Min	-1.86	-10.86	1.51	0.82	2.91	-2.39	-4.77	24.38
13	30	QP		-1.64	-9.32	1.65	0.45	3.73	-1.18	-2.48	21.33
13	13	QP		-1.87	-9.37	0.89	1.07	6.73	0.02	0.36	21.33
13	14	QP		-1.62	-8.09	1.02	1.29	5.07	-0.04	0.36	18.06
13	31	QP		-1.38	-8.04	1.78	0.61	2.15	-1.24	-2.48	18.06
13	30	FRE		-1.64	-9.32	1.65	0.53	4.36	-1.39	-2.90	24.56
13	13	FRE		-1.87	-9.37	0.89	1.24	7.81	0.02	0.43	24.56
13	14	FRE		-1.62	-8.09	1.02	1.49	5.86	-0.04	0.43	20.74
13	31	FRE		-1.38	-8.04	1.78	0.71	2.51	-1.45	-2.90	20.74
14	31	SLE-INV	Max	-1.66	-8.10	1.87	0.28	2.78	-1.25	-3.50	21.91
14	14	SLE-INV	Max	-1.62	-8.09	1.02	0.78	5.72	-0.02	0.46	21.91
14	15	SLE-INV	Max	-1.29	-6.46	1.05	1.12	3.79	0.02	0.46	16.81
14	32	SLE-INV	Max	-1.34	-6.47	1.89	0.56	0.93	-1.22	-3.50	16.81
14	31	SLE-INV	Min	-1.66	-8.10	1.87	0.22	2.28	-1.53	-4.26	18.29
14	14	SLE-INV	Min	-1.62	-8.09	1.02	0.65	4.74	-0.03	0.38	18.29
14	15	SLE-INV	Min	-1.29	-6.46	1.05	0.93	3.16	0.01	0.38	14.09
14	32	SLE-INV	Min	-1.34	-6.47	1.89	0.45	0.76	-1.49	-4.26	14.09
14	31	SLU-INV	Max	-1.41	-6.89	2.52	0.45	4.33	-1.69	-4.73	33.16
14	14	SLU-INV	Max	-1.38	-6.88	1.38	1.20	8.76	-0.03	0.70	33.16
14	15	SLU-INV	Max	-1.10	-5.49	1.41	1.71	5.77	0.04	0.70	25.25
14	32	SLU-INV	Max	-1.14	-5.50	2.56	0.90	1.43	-1.65	-4.73	25.25
14	31	SLU-INV	Min	-2.24	-10.94	1.59	0.30	3.07	-2.39	-6.60	24.69
14	14	SLU-INV	Min	-2.18	-10.92	0.87	0.88	6.40	-0.05	0.51	24.69
14	15	SLU-INV	Min	-1.74	-8.72	0.89	1.26	4.26	0.01	0.51	19.02
14	32	SLU-INV	Min	-1.80	-8.74	1.61	0.61	1.03	-2.30	-6.60	19.02
14	31	QP		-1.66	-8.10	1.87	0.22	2.28	-1.25	-3.50	18.29
14	14	QP		-1.62	-8.09	1.02	0.65	4.74	-0.02	0.38	18.29
14	15	QP		-1.29	-6.46	1.05	0.93	3.16	0.01	0.38	14.09
14	32	QP		-1.34	-6.47	1.89	0.45	0.76	-1.22	-3.50	14.09
14	31	FRE		-1.66	-8.10	1.87	0.27	2.65	-1.46	-4.07	21.01
14	14	FRE		-1.62	-8.09	1.02	0.75	5.48	-0.03	0.44	21.01
14	15	FRE		-1.29	-6.46	1.05	1.07	3.63	0.01	0.44	16.13
14	32	FRE		-1.34	-6.47	1.89	0.53	0.88	-1.42	-4.07	16.13
15	32	SLE-INV	Max	-1.90	-6.58	1.85	0.16	1.20	-1.11	-5.08	17.21
15	15	SLE-INV	Max	-1.29	-6.46	1.05	0.27	3.27	-0.11	0.49	17.21
15	16	SLE-INV	Max	-0.84	-4.18	1.02	0.74	1.77	0.13	0.49	10.06
15	33	SLE-INV	Max	-1.44	-4.30	1.83	0.60	-0.22	-0.90	-5.08	10.06
15	32	SLE-INV	Min	-1.90	-6.58	1.85	0.13	0.99	-1.34	-6.11	14.42
15	15	SLE-INV	Min	-1.29	-6.46	1.05	0.22	2.73	-0.13	0.41	14.42
15	16	SLE-INV	Min	-0.84	-4.18	1.02	0.62	1.48	0.10	0.41	8.48
15	33	SLE-INV	Min	-1.44	-4.30	1.83	0.49	-0.26	-1.08	-6.11	8.48
15	32	SLU-INV	Max	-1.61	-5.60	2.50	0.28	1.86	-1.50	-6.85	25.89
15	15	SLU-INV	Max	-1.10	-5.49	1.41	0.41	4.95	-0.14	0.74	25.89
15	16	SLU-INV	Max	-0.71	-3.55	1.38	1.12	2.67	0.21	0.74	14.98
15	33	SLU-INV	Max	-1.22	-3.66	2.47	0.96	-0.29	-1.22	-6.85	14.98
15	32	SLU-INV	Min	-2.56	-8.89	1.57	0.17	1.33	-2.06	-9.33	19.46
15	15	SLU-INV	Min	-1.74	-8.72	0.89	0.30	3.68	-0.21	0.55	19.46
15	16	SLU-INV	Min	-1.13	-5.64	0.87	0.84	2.00	0.13	0.55	11.44
15	33	SLU-INV	Min	-1.94	-5.81	1.55	0.66	-0.37	-1.64	-9.33	11.44
15	32	QP		-1.90	-6.58	1.85	0.13	0.99	-1.11	-5.08	14.42
15	15	QP		-1.29	-6.46	1.05	0.22	2.73	-0.11	0.41	14.42
15	16	QP		-0.84	-4.18	1.02	0.62	1.48	0.10	0.41	8.48
15	33	QP		-1.44	-4.30	1.83	0.49	-0.22	-0.90	-5.08	8.48
15	32	FRE		-1.90	-6.58	1.85	0.15	1.15	-1.28	-5.86	16.51
15	15	FRE		-1.29	-6.46	1.05	0.26	3.13	-0.13	0.47	16.51
15	16	FRE		-0.84	-4.18	1.02	0.71	1.70	0.12	0.47	9.66
15	33	FRE		-1.44	-4.30	1.83	0.57	-0.25	-1.04	-5.86	9.66
16	33	SLE-INV	Max	-2.88	-4.59	2.43	0.15	0.23	-0.60	-8.25	10.72
16	16	SLE-INV	Max	-0.84	-4.18	1.02	-0.19	1.00	-0.20	0.53	10.72
16	17	SLE-INV	Max	0.00	0.00	0.00	0.53	0.53	0.24	0.53	-0.41
16	34	SLE-INV	Max	-2.04	-0.41	1.41	0.91	-0.20	-0.20	-8.25	-0.41
16	33	SLE-INV	Min	-2.88	-4.59	2.43	0.13	0.19	-0.72	-9.81	9.02
16	16	SLE-INV	Min	-0.84	-4.18	1.02	-0.22	0.84	-0.24	0.45	9.02
16	17	SLE-INV	Min	0.00	0.00	0.00	0.45	0.44	0.20	0.45	-0.49
16	34	SLE-INV	Min	-2.04	-0.41	1.41	0.76	-0.24	-0.24	-9.81	-0.49
16	33	SLU-INV	Max	-2.45	-3.90	3.28	0.23	0.36	-0.81	-11.14	16.00
16	16	SLU-INV	Max	-0.71	-3.55	1.38	-0.26	1.50	-0.27	0.79	16.00
16	17	SLU-INV	Max	0.00	0.00	0.00	0.79	0.79	0.36	0.79	-0.55
16	34	SLU-INV	Max	-1.74	-0.35	1.90	1.36	-0.27	-0.27	-11.14	-0.55
16	33	SLU-INV	Min	-3.89	-6.20	2.06	0.18	0.25	-1.08	-14.66	12.18
16	16	SLU-INV	Min	-1.13	-5.64	0.87	-0.33	1.14	-0.36	0.61	12.18
16	17	SLU-INV	Min	0.00	0.00	0.00	0.60	0.59	0.27	0.61	-0.73
16	34	SLU-INV	Min	-2.76	-0.55	1.20	1.03	-0.36	-0.36	-14.66	-0.73

2.1.3 PEDEMONTANA DELLE MARCHE

3° stralcio funzionale: Castelraimondo nord – Castelraimondo sud

4° stralcio funzionale: Castelraimondo sud – innesto S.S. 77 a Muccia

OPERE D'ARTE MINORI

Tombino circolare DN 1500 - Relazione tecnica e di calcolo

Opera L0703	Tratto 213	Settore E	CEE 16	WBS 010061	Id. doc. REL	N. prog. 01	Rev. A	Pag. di Pag. 232 di 317
----------------	---------------	--------------	-----------	---------------	--------------------	-------------------	-----------	-------------------------------

16	33	QP	-2.88	-4.59	2.43	0.13	0.19	-0.60	-8.25	9.02
16	16	QP	-0.84	-4.18	1.02	-0.19	0.84	-0.20	0.45	9.02
16	17	QP	0.00	0.00	0.00	0.45	0.44	0.20	0.45	-0.41
16	34	QP	-2.04	-0.41	1.41	0.76	-0.20	-0.20	-8.25	-0.41
16	33	FRE	-2.88	-4.59	2.43	0.15	0.22	-0.69	-9.42	10.30
16	16	FRE	-0.84	-4.18	1.02	-0.22	0.96	-0.23	0.51	10.30
16	17	FRE	0.00	0.00	0.00	0.51	0.50	0.23	0.51	-0.47
16	34	FRE	-2.04	-0.41	1.41	0.87	-0.23	-0.23	-9.42	-0.47
17	35	SLE-INV Max	-2.72	-0.54	-2.10	3.46	0.25	0.15	17.82	-0.54
17	18	SLE-INV Max	-2.10	-0.42	-1.41	1.68	0.78	-0.12	9.24	-0.54
17	19	SLE-INV Max	-2.60	-2.89	-2.52	-0.27	0.64	1.04	9.24	5.92
17	36	SLE-INV Max	-3.22	-3.01	-3.21	1.40	0.13	1.34	17.82	5.92
17	35	SLE-INV Min	-2.72	-0.54	-2.10	2.87	0.21	0.12	14.84	-0.66
17	18	SLE-INV Min	-2.10	-0.42	-1.41	1.41	0.64	-0.15	7.78	-0.66
17	19	SLE-INV Min	-2.60	-2.89	-2.52	-0.32	0.52	0.86	7.78	4.87
17	36	SLE-INV Min	-3.22	-3.01	-3.21	1.16	0.10	1.10	14.84	4.87
17	35	SLU-INV Max	-2.32	-0.46	-1.79	5.27	0.37	0.25	27.06	-0.74
17	18	SLU-INV Max	-1.79	-0.36	-1.20	2.53	1.19	-0.16	13.79	-0.74
17	19	SLU-INV Max	-2.21	-2.45	-2.15	-0.37	1.01	1.58	13.79	9.16
17	36	SLU-INV Max	-2.73	-2.56	-2.73	2.14	0.23	2.07	27.06	9.16
17	35	SLU-INV Min	-3.68	-0.74	-2.84	3.88	0.29	0.16	20.03	-1.03
17	18	SLU-INV Min	-2.84	-0.57	-1.91	1.90	0.87	-0.24	10.50	-1.03
17	19	SLU-INV Min	-3.50	-3.90	-3.41	-0.48	0.70	1.17	10.50	6.58
17	36	SLU-INV Min	-4.34	-4.06	-4.34	1.57	0.13	1.48	20.03	6.58
17	35	QP	-2.72	-0.54	-2.10	2.87	0.21	0.12	14.84	-0.54
17	18	QP	-2.10	-0.42	-1.41	1.41	0.64	-0.12	7.78	-0.54
17	19	QP	-2.60	-2.89	-2.52	-0.27	0.52	0.86	7.78	4.87
17	36	QP	-3.22	-3.01	-3.21	1.16	0.10	1.10	14.84	4.87
17	35	FRE	-2.72	-0.54	-2.10	3.31	0.24	0.14	17.07	-0.63
17	18	FRE	-2.10	-0.42	-1.41	1.61	0.74	-0.14	8.88	-0.63
17	19	FRE	-2.60	-2.89	-2.52	-0.31	0.61	0.99	8.88	5.66
17	36	FRE	-3.22	-3.01	-3.21	1.34	0.12	1.28	17.07	5.66
18	36	SLE-INV Max	-1.96	-2.76	-2.09	2.02	-0.19	1.53	13.08	5.20
18	19	SLE-INV Max	-1.14	-2.59	-1.92	1.47	1.47	0.84	5.59	5.20
18	20	SLE-INV Max	-1.70	-5.38	-1.55	-0.18	1.89	1.52	5.59	12.05
18	37	SLE-INV Max	-2.52	-5.55	-1.71	0.35	0.20	2.21	13.08	12.05
18	36	SLE-INV Min	-1.96	-2.76	-2.09	1.64	-0.22	1.25	10.80	4.29
18	19	SLE-INV Min	-1.14	-2.59	-1.92	1.20	1.20	0.71	4.64	4.29
18	20	SLE-INV Min	-1.70	-5.38	-1.55	-0.20	1.52	1.25	4.64	9.92
18	37	SLE-INV Min	-2.52	-5.55	-1.71	0.26	0.13	1.80	10.80	9.92
18	36	SLU-INV Max	-1.67	-2.35	-1.77	3.22	-0.26	2.38	20.16	8.02
18	19	SLU-INV Max	-0.97	-2.21	-1.64	2.29	2.31	1.26	8.52	8.02
18	20	SLU-INV Max	-1.44	-4.57	-1.31	-0.24	3.03	2.35	8.52	18.65
18	37	SLU-INV Max	-2.14	-4.71	-1.45	0.64	0.43	3.47	20.16	18.65
18	36	SLU-INV Min	-2.65	-3.73	-2.82	2.21	-0.30	1.69	14.59	5.80
18	19	SLU-INV Min	-1.54	-3.50	-2.60	1.62	1.61	0.96	6.27	5.80
18	20	SLU-INV Min	-2.29	-7.26	-2.09	-0.27	2.05	1.69	6.27	13.39
18	37	SLU-INV Min	-3.40	-7.49	-2.31	0.35	0.17	2.42	14.59	13.39
18	36	QP	-1.96	-2.76	-2.09	1.64	-0.19	1.25	10.80	4.29
18	19	QP	-1.14	-2.59	-1.92	1.20	1.20	0.71	4.64	4.29
18	20	QP	-1.70	-5.38	-1.55	-0.18	1.52	1.25	4.64	9.92
18	37	QP	-2.52	-5.55	-1.71	0.26	0.13	1.80	10.80	9.92
18	36	FRE	-1.96	-2.76	-2.09	1.93	-0.21	1.46	12.51	4.97
18	19	FRE	-1.14	-2.59	-1.92	1.40	1.40	0.81	5.35	4.97
18	20	FRE	-1.70	-5.38	-1.55	-0.19	1.80	1.45	5.35	11.52
18	37	FRE	-2.52	-5.55	-1.71	0.33	0.18	2.10	12.51	11.52
19	37	SLE-INV Max	-1.42	-5.33	-1.59	0.88	-0.12	2.29	9.39	11.41
19	20	SLE-INV Max	-1.07	-5.26	-1.58	1.23	2.60	1.43	3.72	11.41
19	21	SLE-INV Max	-1.45	-7.15	-1.53	0.04	3.33	1.59	3.72	16.58
19	38	SLE-INV Max	-1.80	-7.22	-1.53	-0.26	0.58	2.46	9.39	16.58
19	37	SLE-INV Min	-1.42	-5.33	-1.59	0.68	-0.14	1.87	7.69	9.40
19	20	SLE-INV Min	-1.07	-5.26	-1.58	0.99	2.10	1.18	3.06	9.40
19	21	SLE-INV Min	-1.45	-7.15	-1.53	0.02	2.68	1.29	3.06	13.63
19	38	SLE-INV Min	-1.80	-7.22	-1.53	-0.28	0.42	1.99	7.69	13.63
19	37	SLU-INV Max	-1.21	-4.53	-1.35	1.49	-0.08	3.61	14.67	17.62
19	20	SLU-INV Max	-0.91	-4.47	-1.35	1.95	4.15	2.20	5.78	17.62
19	21	SLU-INV Max	-1.23	-6.08	-1.30	0.11	5.34	2.50	5.78	25.75
19	38	SLU-INV Max	-1.53	-6.14	-1.30	-0.33	1.09	3.91	14.67	25.75
19	37	SLU-INV Min	-1.92	-7.19	-2.14	0.92	-0.18	2.52	10.38	12.69
19	20	SLU-INV Min	-1.45	-7.10	-2.14	1.34	2.84	1.59	4.13	12.69
19	21	SLU-INV Min	-1.96	-9.66	-2.06	0.02	3.62	1.75	4.13	18.40
19	38	SLU-INV Min	-2.43	-9.75	-2.07	-0.38	0.56	2.68	10.38	18.40
19	37	QP	-1.42	-5.33	-1.59	0.68	-0.14	1.87	7.69	9.40
19	20	QP	-1.07	-5.26	-1.58	0.99	2.10	1.18	3.06	9.40
19	21	QP	-1.45	-7.15	-1.53	0.02	2.68	1.29	3.06	13.63
19	38	QP	-1.80	-7.22	-1.53	-0.26	0.42	1.99	7.69	13.63

2.1.3 PEDEMONTANA DELLE MARCHE

3° stralcio funzionale: Castelraimondo nord – Castelraimondo sud

4° stralcio funzionale: Castelraimondo sud – innesto S.S. 77 a Muccia

OPERE D'ARTE MINORI

Tombino circolare DN 1500 - Relazione tecnica e di calcolo

Opera L0703	Tratto 213	Settore E	CEE 16	WBS 010061	Id. doc. REL	N. prog. 01	Rev. A	Pag. di Pag. 233 di 317
----------------	---------------	--------------	-----------	---------------	--------------------	-------------------	-----------	-------------------------------

19	37	FRE	-1.42	-5.33	-1.59	0.83	-0.13	2.19	8.96	10.90
19	20	FRE	-1.07	-5.26	-1.58	1.17	2.48	1.36	3.56	10.90
19	21	FRE	-1.45	-7.15	-1.53	0.03	3.17	1.51	3.56	15.84
19	38	FRE	-1.80	-7.22	-1.53	-0.28	0.54	2.34	8.96	15.84
20	38	SLE-INV Max	-1.15	-7.09	-1.38	0.27	0.38	2.49	6.79	16.11
20	21	SLE-INV Max	-1.16	-7.09	-1.42	1.22	3.88	1.55	2.58	16.11
20	22	SLE-INV Max	-1.44	-8.48	-1.31	0.36	4.77	1.38	2.58	19.95
20	39	SLE-INV Max	-1.42	-8.47	-1.27	-0.47	1.22	2.32	6.79	19.95
20	38	SLE-INV Min	-1.15	-7.09	-1.38	0.19	0.25	2.01	5.52	13.25
20	21	SLE-INV Min	-1.16	-7.09	-1.42	0.98	3.13	1.27	2.10	13.25
20	22	SLE-INV Min	-1.44	-8.48	-1.31	0.28	3.83	1.12	2.10	16.37
20	39	SLE-INV Min	-1.42	-8.47	-1.27	-0.55	0.92	1.87	5.52	16.37
20	38	SLU-INV Max	-0.98	-6.03	-1.17	0.53	0.76	3.97	10.74	24.99
20	21	SLU-INV Max	-0.99	-6.03	-1.21	1.96	6.22	2.44	4.06	24.99
20	22	SLU-INV Max	-1.22	-7.20	-1.12	0.61	7.66	2.20	4.06	31.08
20	39	SLU-INV Max	-1.21	-7.20	-1.08	-0.64	2.15	3.73	10.74	31.08
20	38	SLU-INV Min	-1.55	-9.57	-1.86	0.25	0.34	2.72	7.45	17.88
20	21	SLU-INV Min	-1.57	-9.58	-1.92	1.32	4.22	1.71	2.84	17.88
20	22	SLU-INV Min	-1.94	-11.44	-1.77	0.37	5.17	1.51	2.84	22.10
20	39	SLU-INV Min	-1.92	-11.44	-1.72	-0.77	1.24	2.52	7.45	22.10
20	38	QP	-1.15	-7.09	-1.38	0.19	0.25	2.01	5.52	13.25
20	21	QP	-1.16	-7.09	-1.42	0.98	3.13	1.27	2.10	13.25
20	22	QP	-1.44	-8.48	-1.31	0.28	3.83	1.12	2.10	16.37
20	39	QP	-1.42	-8.47	-1.27	-0.47	0.92	1.87	5.52	16.37
20	38	FRE	-1.15	-7.09	-1.38	0.25	0.34	2.37	6.47	15.39
20	21	FRE	-1.16	-7.09	-1.42	1.16	3.69	1.48	2.46	15.39
20	22	FRE	-1.44	-8.48	-1.31	0.34	4.53	1.32	2.46	19.06
20	39	FRE	-1.42	-8.47	-1.27	-0.53	1.14	2.21	6.47	19.06
21	39	SLE-INV Max	-1.02	-8.39	-1.13	-0.02	1.09	2.28	4.82	19.61
21	22	SLE-INV Max	-1.27	-8.44	-1.18	1.28	5.18	1.42	1.78	19.61
21	23	SLE-INV Max	-1.47	-9.43	-1.06	0.67	6.02	1.07	1.78	22.39
21	40	SLE-INV Max	-1.22	-9.38	-1.00	-0.50	1.89	1.93	4.82	22.39
21	39	SLE-INV Min	-1.02	-8.39	-1.13	-0.05	0.82	1.83	3.89	16.09
21	22	SLE-INV Min	-1.27	-8.44	-1.18	1.03	4.17	1.15	1.44	16.09
21	23	SLE-INV Min	-1.47	-9.43	-1.06	0.53	4.84	0.86	1.44	18.34
21	40	SLE-INV Min	-1.22	-9.38	-1.00	-0.59	1.45	1.54	3.89	18.34
21	39	SLU-INV Max	-0.87	-7.13	-0.96	0.04	1.94	3.67	7.70	30.53
21	22	SLU-INV Max	-1.08	-7.18	-1.01	2.07	8.32	2.27	2.83	30.53
21	23	SLU-INV Max	-1.25	-8.02	-0.90	1.09	9.69	1.73	2.83	34.98
21	40	SLU-INV Max	-1.04	-7.97	-0.85	-0.67	3.26	3.13	7.70	34.98
21	39	SLU-INV Min	-1.38	-11.33	-1.52	-0.06	1.11	2.47	5.26	21.73
21	22	SLU-INV Min	-1.72	-11.40	-1.60	1.39	5.63	1.56	1.94	21.73
21	23	SLU-INV Min	-1.99	-12.73	-1.43	0.72	6.53	1.16	1.94	24.76
21	40	SLU-INV Min	-1.65	-12.67	-1.35	-0.86	1.96	2.08	5.26	24.76
21	39	QP	-1.02	-8.39	-1.13	-0.05	0.82	1.83	3.89	16.09
21	22	QP	-1.27	-8.44	-1.18	1.03	4.17	1.15	1.44	16.09
21	23	QP	-1.47	-9.43	-1.06	0.53	4.84	0.86	1.44	18.34
21	40	QP	-1.22	-9.38	-1.00	-0.50	1.45	1.54	3.89	18.34
21	39	FRE	-1.02	-8.39	-1.13	-0.03	1.02	2.17	4.59	18.73
21	22	FRE	-1.27	-8.44	-1.18	1.22	4.93	1.36	1.69	18.73
21	23	FRE	-1.47	-9.43	-1.06	0.63	5.73	1.02	1.69	21.38
21	40	FRE	-1.22	-9.38	-1.00	-0.56	1.78	1.83	4.59	21.38
22	40	SLE-INV Max	-0.97	-9.33	-0.85	-0.15	1.82	1.84	3.23	22.16
22	23	SLE-INV Max	-1.37	-9.41	-0.90	1.36	6.32	1.17	1.16	22.16
22	24	SLE-INV Max	-1.51	-10.08	-0.76	0.95	7.00	0.71	1.16	24.05
22	41	SLE-INV Max	-1.10	-10.00	-0.71	-0.45	2.46	1.38	3.23	24.05
22	40	SLE-INV Min	-0.97	-9.33	-0.85	-0.16	1.40	1.47	2.59	18.15
22	23	SLE-INV Min	-1.37	-9.41	-0.90	1.09	5.08	0.94	0.93	18.15
22	24	SLE-INV Min	-1.51	-10.08	-0.76	0.76	5.62	0.57	0.93	19.67
22	41	SLE-INV Min	-1.10	-10.00	-0.71	-0.53	1.90	1.10	2.59	19.67
22	40	SLU-INV Max	-0.82	-7.93	-0.72	-0.20	3.13	2.98	5.19	34.59
22	23	SLU-INV Max	-1.17	-8.00	-0.76	2.20	10.17	1.88	1.87	34.59
22	24	SLU-INV Max	-1.28	-8.57	-0.65	1.54	11.29	1.14	1.87	37.63
22	41	SLU-INV Max	-0.94	-8.50	-0.60	-0.60	4.20	2.25	5.19	37.63
22	40	SLU-INV Min	-1.31	-12.60	-1.15	-0.22	1.88	1.99	3.50	24.50
22	23	SLU-INV Min	-1.85	-12.71	-1.21	1.48	6.86	1.26	1.26	24.50
22	24	SLU-INV Min	-2.03	-13.61	-1.02	1.02	7.59	0.76	1.26	26.55
22	41	SLU-INV Min	-1.49	-13.50	-0.96	-0.80	2.57	1.49	3.50	26.55
22	40	QP	-0.97	-9.33	-0.85	-0.15	1.40	1.47	2.59	18.15
22	23	QP	-1.37	-9.41	-0.90	1.09	5.08	0.94	0.93	18.15
22	24	QP	-1.51	-10.08	-0.76	0.76	5.62	0.57	0.93	19.67
22	41	QP	-1.10	-10.00	-0.71	-0.45	1.90	1.10	2.59	19.67
22	40	FRE	-0.97	-9.33	-0.85	-0.16	1.71	1.75	3.07	21.16
22	23	FRE	-1.37	-9.41	-0.90	1.30	6.01	1.11	1.11	21.16
22	24	FRE	-1.51	-10.08	-0.76	0.90	6.66	0.67	1.11	22.95
22	41	FRE	-1.10	-10.00	-0.71	-0.51	2.32	1.31	3.07	22.95

2.1.3 PEDEMONTANA DELLE MARCHE

3° stralcio funzionale: Castelraimondo nord – Castelraimondo sud

4° stralcio funzionale: Castelraimondo sud – innesto S.S. 77 a Muccia

OPERE D'ARTE MINORI

Tombino circolare DN 1500 - Relazione tecnica e di calcolo

Opera L0703	Tratto 213	Settore E	CEE 16	WBS 010061	Id. doc. REL	N. prog. 01	Rev. A	Pag. di Pag. 234 di 317
----------------	---------------	--------------	-----------	---------------	--------------------	-------------------	-----------	-------------------------------

23	41	SLE-INV	Max	-0.96	-9.97	-0.55	-0.20	2.42	1.26	1.86	23.90
23	24	SLE-INV	Max	-1.45	-10.07	-0.58	1.41	7.19	0.83	0.66	23.90
23	25	SLE-INV	Max	-1.53	-10.46	-0.43	1.17	7.63	0.32	0.66	24.99
23	42	SLE-INV	Max	-1.03	-10.36	-0.40	-0.37	2.84	0.75	1.86	24.99
23	41	SLE-INV	Min	-0.96	-9.97	-0.55	-0.24	1.87	1.01	1.49	19.55
23	24	SLE-INV	Min	-1.45	-10.07	-0.58	1.13	5.77	0.67	0.53	19.55
23	25	SLE-INV	Min	-1.53	-10.46	-0.43	0.94	6.12	0.26	0.53	20.43
23	42	SLE-INV	Min	-1.03	-10.36	-0.40	-0.45	2.20	0.59	1.49	20.43
23	41	SLU-INV	Max	-0.81	-8.48	-0.47	-0.27	4.13	2.05	3.00	37.39
23	24	SLU-INV	Max	-1.23	-8.56	-0.50	2.27	11.60	1.35	1.06	37.39
23	25	SLU-INV	Max	-1.30	-8.89	-0.37	1.89	12.31	0.52	1.06	39.16
23	42	SLU-INV	Max	-0.88	-8.81	-0.34	-0.50	4.81	1.22	3.00	39.16
23	41	SLU-INV	Min	-1.29	-13.46	-0.74	-0.34	2.53	1.36	2.01	26.39
23	24	SLU-INV	Min	-1.95	-13.60	-0.79	1.53	7.79	0.90	0.71	26.39
23	25	SLU-INV	Min	-2.06	-14.12	-0.58	1.26	8.26	0.34	0.71	27.58
23	42	SLU-INV	Min	-1.40	-13.99	-0.54	-0.68	2.97	0.80	2.01	27.58
23	41	QP		-0.96	-9.97	-0.55	-0.20	1.87	1.01	1.49	19.55
23	24	QP		-1.45	-10.07	-0.58	1.13	5.77	0.67	0.53	19.55
23	25	QP		-1.53	-10.46	-0.43	0.94	6.12	0.26	0.53	20.43
23	42	QP		-1.03	-10.36	-0.40	-0.37	2.20	0.59	1.49	20.43
23	41	FRE		-0.96	-9.97	-0.55	-0.23	2.29	1.20	1.77	22.81
23	24	FRE		-1.45	-10.07	-0.58	1.34	6.84	0.79	0.63	22.81
23	25	FRE		-1.53	-10.46	-0.43	1.11	7.25	0.30	0.63	23.85
23	42	FRE		-1.03	-10.36	-0.40	-0.43	2.68	0.71	1.77	23.85
24	42	SLE-INV	Max	-0.96	-10.35	-0.24	-0.25	2.82	0.61	0.61	24.92
24	25	SLE-INV	Max	-1.50	-10.46	-0.25	1.40	7.72	0.46	0.21	24.92
24	26	SLE-INV	Max	-1.52	-10.58	-0.09	1.32	7.87	-0.06	0.21	25.28
24	43	SLE-INV	Max	-0.99	-10.48	-0.08	-0.30	2.96	0.07	0.61	25.28
24	42	SLE-INV	Min	-0.96	-10.35	-0.24	-0.29	2.19	0.49	0.49	20.37
24	25	SLE-INV	Min	-1.50	-10.46	-0.25	1.12	6.19	0.37	0.17	20.37
24	26	SLE-INV	Min	-1.52	-10.58	-0.09	1.06	6.31	-0.08	0.17	20.66
24	43	SLE-INV	Min	-0.99	-10.48	-0.08	-0.36	2.30	0.06	0.49	20.66
24	42	SLU-INV	Max	-0.82	-8.80	-0.20	-0.33	4.78	1.00	0.98	39.04
24	25	SLU-INV	Max	-1.27	-8.89	-0.21	2.26	12.46	0.75	0.35	39.04
24	26	SLU-INV	Max	-1.30	-9.00	-0.08	2.13	12.71	-0.08	0.35	39.62
24	43	SLU-INV	Max	-0.84	-8.90	-0.07	-0.41	5.01	0.12	0.98	39.62
24	42	SLU-INV	Min	-1.30	-13.97	-0.32	-0.44	2.95	0.66	0.66	27.50
24	25	SLU-INV	Min	-2.02	-14.11	-0.34	1.52	8.36	0.50	0.23	27.50
24	26	SLU-INV	Min	-2.06	-14.29	-0.13	1.43	8.52	-0.12	0.23	27.89
24	43	SLU-INV	Min	-1.34	-14.14	-0.11	-0.55	3.10	0.08	0.66	27.89
24	42	QP		-0.96	-10.35	-0.24	-0.25	2.19	0.49	0.49	20.37
24	25	QP		-1.50	-10.46	-0.25	1.12	6.19	0.37	0.17	20.37
24	26	QP		-1.52	-10.58	-0.09	1.06	6.31	-0.06	0.17	20.66
24	43	QP		-0.99	-10.48	-0.08	-0.30	2.30	0.06	0.49	20.66
24	42	FRE		-0.96	-10.35	-0.24	-0.28	2.66	0.58	0.58	23.78
24	25	FRE		-1.50	-10.46	-0.25	1.33	7.34	0.44	0.20	23.78
24	26	FRE		-1.52	-10.58	-0.09	1.25	7.48	-0.07	0.20	24.13
24	43	FRE		-0.99	-10.48	-0.08	-0.35	2.79	0.07	0.58	24.13
25	43	SLE-INV	Max	-0.99	-10.48	0.08	-0.30	2.96	-0.06	-0.49	25.28
25	26	SLE-INV	Max	-1.52	-10.58	0.09	1.32	7.87	0.07	-0.17	25.28
25	27	SLE-INV	Max	-1.50	-10.45	0.25	1.40	7.72	-0.37	-0.17	24.92
25	44	SLE-INV	Max	-0.96	-10.35	0.24	-0.25	2.82	-0.49	-0.49	24.92
25	43	SLE-INV	Min	-0.99	-10.48	0.08	-0.36	2.30	-0.07	-0.61	20.66
25	26	SLE-INV	Min	-1.52	-10.58	0.09	1.06	6.31	0.06	-0.21	20.66
25	27	SLE-INV	Min	-1.50	-10.45	0.25	1.12	6.19	-0.46	-0.21	20.37
25	44	SLE-INV	Min	-0.96	-10.35	0.24	-0.29	2.19	-0.61	-0.61	20.37
25	43	SLU-INV	Max	-0.84	-8.90	0.11	-0.41	5.01	-0.08	-0.66	39.62
25	26	SLU-INV	Max	-1.30	-9.00	0.13	2.13	12.71	0.12	-0.23	39.62
25	27	SLU-INV	Max	-1.27	-8.89	0.34	2.26	12.46	-0.50	-0.23	39.04
25	44	SLU-INV	Max	-0.82	-8.80	0.32	-0.33	4.78	-0.66	-0.66	39.04
25	43	SLU-INV	Min	-1.34	-14.14	0.07	-0.55	3.10	-0.12	-0.98	27.89
25	26	SLU-INV	Min	-2.06	-14.29	0.08	1.43	8.52	0.08	-0.34	27.89
25	27	SLU-INV	Min	-2.02	-14.11	0.21	1.52	8.36	-0.76	-0.34	27.50
25	44	SLU-INV	Min	-1.30	-13.97	0.20	-0.44	2.95	-1.00	-0.98	27.50
25	43	QP		-0.99	-10.48	0.08	-0.30	2.30	-0.06	-0.49	20.66
25	26	QP		-1.52	-10.58	0.09	1.06	6.31	0.06	-0.17	20.66
25	27	QP		-1.50	-10.45	0.25	1.12	6.19	-0.37	-0.17	20.37
25	44	QP		-0.96	-10.35	0.24	-0.25	2.19	-0.49	-0.49	20.37
25	43	FRE		-0.99	-10.48	0.08	-0.35	2.79	-0.07	-0.58	24.13
25	26	FRE		-1.52	-10.58	0.09	1.25	7.48	0.07	-0.20	24.13
25	27	FRE		-1.50	-10.45	0.25	1.33	7.34	-0.44	-0.20	23.78
25	44	FRE		-0.96	-10.35	0.24	-0.28	2.66	-0.58	-0.58	23.78
26	44	SLE-INV	Max	-1.03	-10.36	0.40	-0.37	2.84	-0.59	-1.49	24.99
26	27	SLE-INV	Max	-1.53	-10.46	0.43	1.17	7.63	-0.26	-0.52	24.99
26	28	SLE-INV	Max	-1.45	-10.07	0.59	1.41	7.19	-0.67	-0.52	23.89
26	45	SLE-INV	Max	-0.96	-9.97	0.55	-0.20	2.42	-1.01	-1.49	23.89

2.1.3 PEDEMONTANA DELLE MARCHE

3° stralcio funzionale: Castelraimondo nord – Castelraimondo sud

4° stralcio funzionale: Castelraimondo sud – innesto S.S. 77 a Muccia

OPERE D'ARTE MINORI

Tombino circolare DN 1500 - Relazione tecnica e di calcolo

Opera L0703	Tratto 213	Settore E	CEE 16	WBS 010061	Id. doc. REL	N. prog. 01	Rev. A	Pag. di Pag. 235 di 317
----------------	---------------	--------------	-----------	---------------	--------------------	-------------------	-----------	-------------------------------

26	44	SLE-INV	Min	-1.03	-10.36	0.40	-0.44	2.20	-0.75	-1.86	20.43
26	27	SLE-INV	Min	-1.53	-10.46	0.43	0.94	6.12	-0.32	-0.65	20.43
26	28	SLE-INV	Min	-1.45	-10.07	0.59	1.13	5.77	-0.83	-0.65	19.55
26	45	SLE-INV	Min	-0.96	-9.97	0.55	-0.23	1.87	-1.26	-1.86	19.55
26	44	SLU-INV	Max	-0.88	-8.81	0.54	-0.50	4.81	-0.80	-2.01	39.15
26	27	SLU-INV	Max	-1.30	-8.89	0.58	1.89	12.31	-0.34	-0.71	39.15
26	28	SLU-INV	Max	-1.23	-8.56	0.79	2.27	11.60	-0.90	-0.71	37.38
26	45	SLU-INV	Max	-0.81	-8.48	0.75	-0.27	4.13	-1.36	-2.01	37.38
26	44	SLU-INV	Min	-1.40	-13.99	0.34	-0.68	2.97	-1.22	-3.00	27.58
26	27	SLU-INV	Min	-2.06	-14.12	0.37	1.27	8.26	-0.52	-1.06	27.58
26	28	SLU-INV	Min	-1.95	-13.59	0.50	1.53	7.79	-1.35	-1.06	26.39
26	45	SLU-INV	Min	-1.29	-13.46	0.47	-0.33	2.53	-2.05	-3.00	26.39
26	44	QP		-1.03	-10.36	0.40	-0.37	2.20	-0.59	-1.49	20.43
26	27	QP		-1.53	-10.46	0.43	0.94	6.12	-0.26	-0.52	20.43
26	28	QP		-1.45	-10.07	0.59	1.13	5.77	-0.67	-0.52	19.55
26	45	QP		-0.96	-9.97	0.55	-0.20	1.87	-1.01	-1.49	19.55
26	44	FRE		-1.03	-10.36	0.40	-0.42	2.68	-0.71	-1.77	23.85
26	27	FRE		-1.53	-10.46	0.43	1.11	7.25	-0.30	-0.62	23.85
26	28	FRE		-1.45	-10.07	0.59	1.34	6.84	-0.79	-0.62	22.81
26	45	FRE		-0.96	-9.97	0.55	-0.23	2.29	-1.20	-1.77	22.81
27	45	SLE-INV	Max	-1.11	-10.00	0.72	-0.46	2.47	-1.10	-2.64	24.05
27	28	SLE-INV	Max	-1.51	-10.08	0.77	0.93	6.99	-0.56	-0.93	24.05
27	29	SLE-INV	Max	-1.37	-9.36	0.91	1.37	6.26	-0.95	-0.93	22.00
27	46	SLE-INV	Max	-0.97	-9.28	0.86	-0.14	1.78	-1.49	-2.64	22.00
27	45	SLE-INV	Min	-1.11	-10.00	0.72	-0.55	1.91	-1.39	-3.28	19.67
27	28	SLE-INV	Min	-1.51	-10.08	0.77	0.74	5.61	-0.70	-1.16	19.67
27	29	SLE-INV	Min	-1.37	-9.36	0.91	1.10	5.03	-1.18	-1.16	18.03
27	46	SLE-INV	Min	-0.97	-9.28	0.86	-0.15	1.37	-1.87	-3.28	18.03
27	45	SLU-INV	Max	-0.94	-8.50	0.97	-0.62	4.20	-1.49	-3.56	37.63
27	28	SLU-INV	Max	-1.28	-8.57	1.04	1.51	11.27	-0.76	-1.26	37.63
27	29	SLU-INV	Max	-1.16	-7.96	1.23	2.21	10.08	-1.28	-1.26	34.34
27	46	SLU-INV	Max	-0.82	-7.89	1.16	-0.18	3.07	-2.02	-3.56	34.34
27	45	SLU-INV	Min	-1.50	-13.50	0.61	-0.82	2.58	-2.26	-5.27	26.55
27	28	SLU-INV	Min	-2.04	-13.61	0.65	1.00	7.58	-1.14	-1.86	26.55
27	29	SLU-INV	Min	-1.84	-12.64	0.78	1.49	6.80	-1.91	-1.86	24.33
27	46	SLU-INV	Min	-1.31	-12.53	0.73	-0.20	1.84	-3.02	-5.27	24.33
27	45	QP		-1.11	-10.00	0.72	-0.46	1.91	-1.10	-2.64	19.67
27	28	QP		-1.51	-10.08	0.77	0.74	5.61	-0.56	-0.93	19.67
27	29	QP		-1.37	-9.36	0.91	1.10	5.03	-0.95	-0.93	18.03
27	46	QP		-0.97	-9.28	0.86	-0.14	1.37	-1.49	-2.64	18.03
27	45	FRE		-1.11	-10.00	0.72	-0.52	2.33	-1.32	-3.12	22.95
27	28	FRE		-1.51	-10.08	0.77	0.88	6.65	-0.67	-1.10	22.95
27	29	FRE		-1.37	-9.36	0.91	1.30	5.96	-1.13	-1.10	21.01
27	46	FRE		-0.97	-9.28	0.86	-0.15	1.68	-1.77	-3.12	21.01
28	46	SLE-INV	Max	-1.25	-9.34	1.03	-0.52	1.87	-1.57	-4.06	22.27
28	29	SLE-INV	Max	-1.48	-9.38	1.09	0.61	5.93	-0.88	-1.48	22.27
28	30	SLE-INV	Max	-1.26	-8.27	1.21	1.30	5.01	-1.18	-1.48	19.08
28	47	SLE-INV	Max	-1.02	-8.22	1.15	0.03	0.99	-1.87	-4.06	19.08
28	46	SLE-INV	Min	-1.25	-9.34	1.03	-0.61	1.43	-1.96	-5.03	18.24
28	29	SLE-INV	Min	-1.48	-9.38	1.09	0.48	4.77	-1.09	-1.82	18.24
28	30	SLE-INV	Min	-1.26	-8.27	1.21	1.04	4.03	-1.45	-1.82	15.66
28	47	SLE-INV	Min	-1.02	-8.22	1.15	0.00	0.74	-2.32	-5.03	15.66
28	46	SLU-INV	Max	-1.06	-7.94	1.39	-0.70	3.21	-2.11	-5.49	34.77
28	29	SLU-INV	Max	-1.26	-7.98	1.47	1.00	9.55	-1.18	-1.99	34.77
28	30	SLU-INV	Max	-1.07	-7.03	1.64	2.09	8.04	-1.59	-1.99	29.68
28	47	SLU-INV	Max	-0.87	-6.99	1.55	0.13	1.77	-2.52	-5.49	29.68
28	46	SLU-INV	Min	-1.68	-12.61	0.87	-0.90	1.93	-3.17	-8.02	24.62
28	29	SLU-INV	Min	-2.00	-12.67	0.93	0.65	6.44	-1.75	-2.90	24.62
28	30	SLU-INV	Min	-1.70	-11.16	1.03	1.41	5.44	-2.31	-2.90	21.14
28	47	SLU-INV	Min	-1.38	-11.10	0.98	0.00	1.00	-3.73	-8.02	21.14
28	46	QP		-1.25	-9.34	1.03	-0.52	1.43	-1.57	-4.06	18.24
28	29	QP		-1.48	-9.38	1.09	0.48	4.77	-0.88	-1.48	18.24
28	30	QP		-1.26	-8.27	1.21	1.04	4.03	-1.18	-1.48	15.66
28	47	QP		-1.02	-8.22	1.15	0.00	0.74	-1.87	-4.06	15.66
28	46	FRE		-1.25	-9.34	1.03	-0.59	1.76	-1.86	-4.79	21.26
28	29	FRE		-1.48	-9.38	1.09	0.58	5.64	-1.04	-1.74	21.26
28	30	FRE		-1.26	-8.27	1.21	1.24	4.77	-1.39	-1.74	18.23
28	47	FRE		-1.02	-8.22	1.15	0.02	0.93	-2.21	-4.79	18.23
29	47	SLE-INV	Max	-1.46	-8.31	1.30	-0.45	1.13	-1.90	-5.76	19.44
29	30	SLE-INV	Max	-1.43	-8.31	1.34	0.33	4.57	-1.15	-2.22	19.44
29	31	SLE-INV	Max	-1.15	-6.91	1.45	1.20	3.73	-1.26	-2.22	15.60
29	48	SLE-INV	Max	-1.18	-6.92	1.41	0.31	0.32	-2.01	-5.76	15.60
29	47	SLE-INV	Min	-1.46	-8.31	1.30	-0.51	0.85	-2.36	-7.08	15.95
29	30	SLE-INV	Min	-1.43	-8.31	1.34	0.25	3.68	-1.42	-2.73	15.95
29	31	SLE-INV	Min	-1.15	-6.91	1.45	0.97	3.00	-1.55	-2.73	12.83
29	48	SLE-INV	Min	-1.18	-6.92	1.41	0.22	0.21	-2.49	-7.08	12.83

2.1.3 PEDEMONTANA DELLE MARCHE

3° stralcio funzionale: Castelraimondo nord – Castelraimondo sud

4° stralcio funzionale: Castelraimondo sud – innesto S.S. 77 a Muccia

OPERE D'ARTE MINORI

Tombino circolare DN 1500 - Relazione tecnica e di calcolo

Opera L0703	Tratto 213	Settore E	CEE 16	WBS 010061	Id. doc. REL	N. prog. 01	Rev. A	Pag. di Pag. 236 di 317
----------------	---------------	--------------	-----------	---------------	--------------------	-------------------	-----------	-------------------------------

29	47	SLU-INV	Max	-1.24	-7.06	1.76	-0.60	2.00	-2.56	-7.78	30.27
29	30	SLU-INV	Max	-1.22	-7.06	1.80	0.56	7.34	-1.55	-3.00	30.27
29	31	SLU-INV	Max	-0.98	-5.88	1.96	1.93	5.97	-1.71	-3.00	24.18
29	48	SLU-INV	Max	-1.00	-5.88	1.91	0.60	0.66	-2.72	-7.78	24.18
29	47	SLU-INV	Min	-1.97	-11.22	1.11	-0.71	1.14	-3.79	-11.19	21.54
29	30	SLU-INV	Min	-1.93	-11.21	1.14	0.34	4.97	-2.26	-4.29	21.54
29	31	SLU-INV	Min	-1.56	-9.33	1.23	1.31	4.06	-2.43	-4.29	17.32
29	48	SLU-INV	Min	-1.59	-9.34	1.20	0.30	0.28	-3.96	-11.19	17.32
29	47	QP		-1.46	-8.31	1.30	-0.45	0.85	-1.90	-5.76	15.95
29	30	QP		-1.43	-8.31	1.34	0.25	3.68	-1.15	-2.22	15.95
29	31	QP		-1.15	-6.91	1.45	0.97	3.00	-1.26	-2.22	12.83
29	48	QP		-1.18	-6.92	1.41	0.22	0.21	-2.01	-5.76	12.83
29	47	FRE		-1.46	-8.31	1.30	-0.49	1.06	-2.24	-6.75	18.57
29	30	FRE		-1.43	-8.31	1.34	0.31	4.35	-1.35	-2.60	18.57
29	31	FRE		-1.15	-6.91	1.45	1.14	3.55	-1.48	-2.60	14.90
29	48	FRE		-1.18	-6.92	1.41	0.29	0.29	-2.37	-6.75	14.90
30	48	SLE-INV	Max	-1.81	-7.04	1.57	-0.20	0.51	-1.98	-7.84	16.05
30	31	SLE-INV	Max	-1.44	-6.97	1.54	0.07	3.20	-1.30	-3.19	16.05
30	32	SLE-INV	Max	-1.09	-5.21	1.58	1.18	2.55	-1.17	-3.19	11.32
30	49	SLE-INV	Max	-1.46	-5.29	1.61	0.87	-0.12	-1.86	-7.84	11.32
30	48	SLE-INV	Min	-1.81	-7.04	1.57	-0.21	0.36	-2.45	-9.57	13.19
30	31	SLE-INV	Min	-1.44	-6.97	1.54	0.04	2.58	-1.59	-3.88	13.19
30	32	SLE-INV	Min	-1.09	-5.21	1.58	0.96	2.06	-1.42	-3.88	9.33
30	49	SLE-INV	Min	-1.46	-5.29	1.61	0.68	-0.13	-2.28	-9.57	9.33
30	48	SLU-INV	Max	-1.54	-5.99	2.12	-0.21	0.98	-2.68	-10.58	24.90
30	31	SLU-INV	Max	-1.22	-5.92	2.08	0.16	5.13	-1.75	-4.31	24.90
30	32	SLU-INV	Max	-0.92	-4.43	2.13	1.88	4.06	-1.58	-4.31	17.48
30	49	SLU-INV	Max	-1.24	-4.50	2.17	1.48	-0.07	-2.51	-10.58	17.48
30	48	SLU-INV	Min	-2.45	-9.51	1.33	-0.28	0.49	-3.90	-14.94	17.81
30	31	SLU-INV	Min	-1.94	-9.41	1.31	0.05	3.48	-2.50	-6.02	17.81
30	32	SLU-INV	Min	-1.47	-7.04	1.34	1.29	2.78	-2.19	-6.02	12.59
30	49	SLU-INV	Min	-1.97	-7.14	1.37	0.91	-0.18	-3.60	-14.94	12.59
30	48	QP		-1.81	-7.04	1.57	-0.20	0.36	-1.98	-7.84	13.19
30	31	QP		-1.44	-6.97	1.54	0.04	2.58	-1.30	-3.19	13.19
30	32	QP		-1.09	-5.21	1.58	0.96	2.06	-1.17	-3.19	9.33
30	49	QP		-1.46	-5.29	1.61	0.68	-0.13	-1.86	-7.84	9.33
30	48	FRE		-1.81	-7.04	1.57	-0.21	0.48	-2.34	-9.14	15.33
30	31	FRE		-1.44	-6.97	1.54	0.06	3.05	-1.51	-3.71	15.33
30	32	FRE		-1.09	-5.21	1.58	1.12	2.42	-1.36	-3.71	10.82
30	49	FRE		-1.46	-5.29	1.61	0.82	-0.12	-2.18	-9.14	10.82
31	49	SLE-INV	Max	-2.47	-5.49	1.69	0.39	0.17	-1.79	-10.67	11.89
31	32	SLE-INV	Max	-1.64	-5.33	1.54	-0.12	1.90	-1.24	-4.63	11.89
31	33	SLE-INV	Max	-1.14	-2.78	1.92	1.38	1.50	-0.76	-4.63	5.78
31	50	SLE-INV	Max	-1.96	-2.95	2.07	1.90	-0.20	-1.32	-10.67	5.78
31	49	SLE-INV	Min	-2.47	-5.49	1.69	0.29	0.10	-2.20	-12.93	9.80
31	32	SLE-INV	Min	-1.64	-5.33	1.54	-0.12	1.53	-1.51	-5.58	9.80
31	33	SLE-INV	Min	-1.14	-2.78	1.92	1.13	1.22	-0.91	-5.58	4.77
31	50	SLE-INV	Min	-1.96	-2.95	2.07	1.53	-0.22	-1.61	-12.93	4.77
31	49	SLU-INV	Max	-2.10	-4.67	2.28	0.70	0.38	-2.42	-14.41	18.40
31	32	SLU-INV	Max	-1.40	-4.53	2.07	-0.14	3.05	-1.68	-6.25	18.40
31	33	SLU-INV	Max	-0.96	-2.37	2.59	2.16	2.37	-1.03	-6.25	8.92
31	50	SLU-INV	Max	-1.67	-2.51	2.80	3.03	-0.27	-1.78	-14.41	8.92
31	49	SLU-INV	Min	-3.34	-7.41	1.44	0.39	0.14	-3.47	-19.92	13.23
31	32	SLU-INV	Min	-2.22	-7.19	1.31	-0.17	2.07	-2.32	-8.52	13.23
31	33	SLU-INV	Min	-1.53	-3.76	1.63	1.53	1.65	-1.36	-8.52	6.44
31	50	SLU-INV	Min	-2.65	-3.98	1.76	2.07	-0.31	-2.51	-19.92	6.44
31	49	QP		-2.47	-5.49	1.69	0.29	0.10	-1.79	-10.67	9.80
31	32	QP		-1.64	-5.33	1.54	-0.12	1.53	-1.24	-4.63	9.80
31	33	QP		-1.14	-2.78	1.92	1.13	1.22	-0.76	-4.63	4.77
31	50	QP		-1.96	-2.95	2.07	1.53	-0.20	-1.32	-10.67	4.77
31	49	FRE		-2.47	-5.49	1.69	0.37	0.15	-2.10	-12.37	11.37
31	32	FRE		-1.64	-5.33	1.54	-0.12	1.81	-1.44	-5.34	11.37
31	33	FRE		-1.14	-2.78	1.92	1.32	1.43	-0.87	-5.34	5.53
31	50	FRE		-1.96	-2.95	2.07	1.81	-0.22	-1.53	-12.37	5.53
32	50	SLE-INV	Max	-3.21	-3.20	3.17	1.29	0.12	-1.17	-14.70	6.49
32	33	SLE-INV	Max	-2.57	-3.07	2.52	-0.33	0.68	-0.92	-7.59	6.49
32	34	SLE-INV	Max	-2.04	-0.41	1.41	1.76	0.81	0.15	-7.59	-0.57
32	51	SLE-INV	Max	-2.68	-0.54	2.06	3.48	0.24	-0.13	-14.70	-0.57
32	50	SLE-INV	Min	-3.21	-3.20	3.17	1.06	0.09	-1.42	-17.66	5.35
32	33	SLE-INV	Min	-2.57	-3.07	2.52	-0.39	0.55	-1.11	-9.02	5.35
32	34	SLE-INV	Min	-2.04	-0.41	1.41	1.47	0.67	0.12	-9.02	-0.70
32	51	SLE-INV	Min	-2.68	-0.54	2.06	2.89	0.20	-0.16	-17.66	-0.70
32	50	SLU-INV	Max	-2.73	-2.72	4.28	1.98	0.23	-1.57	-19.85	10.05
32	33	SLU-INV	Max	-2.19	-2.61	3.40	-0.45	1.08	-1.24	-10.24	10.05
32	34	SLU-INV	Max	-1.74	-0.35	1.90	2.64	1.25	0.25	-10.24	-0.77
32	51	SLU-INV	Max	-2.28	-0.46	2.78	5.31	0.34	-0.17	-19.85	-0.77

2.1.3 PEDEMONTANA DELLE MARCHE

3° stralcio funzionale: Castelraimondo nord – Castelraimondo sud

4° stralcio funzionale: Castelraimondo sud – innesto S.S. 77 a Muccia

OPERE D'ARTE MINORI

Tombino circolare DN 1500 - Relazione tecnica e di calcolo

Opera L0703	Tratto 213	Settore E	CEE 16	WBS 010061	Id. doc. REL	N. prog. 01	Rev. A	Pag. di Pag. 237 di 317
----------------	---------------	--------------	-----------	---------------	--------------------	-------------------	-----------	-------------------------------

32	50	SLU-INV	Min	-4.33	-4.32	2.70	1.44	0.12	-2.20	-26.85	7.22
32	33	SLU-INV	Min	-3.48	-4.15	2.14	-0.59	0.74	-1.68	-13.46	7.22
32	34	SLU-INV	Min	-2.76	-0.55	1.20	1.98	0.91	0.16	-13.46	-1.08
32	51	SLU-INV	Min	-3.62	-0.72	1.75	3.90	0.27	-0.26	-26.85	-1.08
32	50	QP		-3.21	-3.20	3.17	1.06	0.09	-1.17	-14.70	5.35
32	33	QP		-2.57	-3.07	2.52	-0.33	0.55	-0.92	-7.59	5.35
32	34	QP		-2.04	-0.41	1.41	1.47	0.67	0.12	-7.59	-0.57
32	51	QP		-2.68	-0.54	2.06	2.89	0.20	-0.13	-14.70	-0.57
32	50	FRE		-3.21	-3.20	3.17	1.23	0.11	-1.35	-16.92	6.21
32	33	FRE		-2.57	-3.07	2.52	-0.38	0.65	-1.06	-8.66	6.21
32	34	FRE		-2.04	-0.41	1.41	1.68	0.78	0.14	-8.66	-0.67
32	51	FRE		-2.68	-0.54	2.06	3.33	0.23	-0.15	-16.92	-0.67
33	52	SLE-INV	Max	-2.74	-0.55	-2.80	6.35	0.89	0.01	22.68	-0.46
33	35	SLE-INV	Max	-2.72	-0.54	-2.10	4.05	1.19	0.01	17.36	-0.46
33	36	SLE-INV	Max	-3.09	-2.38	-3.88	1.09	0.57	1.48	17.36	3.50
33	53	SLE-INV	Max	-3.11	-2.38	-4.58	3.29	0.31	1.48	22.68	3.50
33	52	SLE-INV	Min	-2.74	-0.55	-2.80	5.22	0.74	0.00	18.70	-0.58
33	35	SLE-INV	Min	-2.72	-0.54	-2.10	3.36	0.98	0.01	14.46	-0.58
33	36	SLE-INV	Min	-3.09	-2.38	-3.88	0.90	0.46	1.21	14.46	2.78
33	53	SLE-INV	Min	-3.11	-2.38	-4.58	2.69	0.24	1.20	18.70	2.78
33	52	SLU-INV	Max	-2.33	-0.47	-2.38	9.84	1.35	0.03	35.05	-0.63
33	35	SLU-INV	Max	-2.32	-0.46	-1.79	6.18	1.86	0.01	26.36	-0.63
33	36	SLU-INV	Max	-2.63	-2.02	-3.30	1.67	0.94	2.33	26.36	5.73
33	53	SLU-INV	Max	-2.64	-2.02	-3.89	5.13	0.51	2.37	35.05	5.73
33	52	SLU-INV	Min	-3.70	-0.74	-3.78	7.05	0.99	0.00	25.24	-0.94
33	35	SLU-INV	Min	-3.68	-0.74	-2.84	4.53	1.32	-0.01	19.52	-0.94
33	36	SLU-INV	Min	-4.17	-3.21	-5.24	1.22	0.62	1.63	19.52	3.76
33	53	SLU-INV	Min	-4.19	-3.22	-6.18	3.63	0.33	1.61	25.24	3.76
33	52	QP		-2.74	-0.55	-2.80	5.22	0.74	0.00	18.70	-0.46
33	35	QP		-2.72	-0.54	-2.10	3.36	0.98	0.01	14.46	-0.46
33	36	QP		-3.09	-2.38	-3.88	0.90	0.46	1.21	14.46	2.78
33	53	QP		-3.11	-2.38	-4.58	2.69	0.24	1.20	18.70	2.78
33	52	FRE		-2.74	-0.55	-2.80	6.06	0.85	0.01	21.69	-0.55
33	35	FRE		-2.72	-0.54	-2.10	3.87	1.14	0.01	16.64	-0.55
33	36	FRE		-3.09	-2.38	-3.88	1.04	0.54	1.41	16.64	3.32
33	53	FRE		-3.11	-2.38	-4.58	3.14	0.29	1.41	21.69	3.32
34	53	SLE-INV	Max	-2.05	-2.17	-3.18	3.64	0.10	1.52	17.68	3.08
34	36	SLE-INV	Max	-1.84	-2.13	-2.76	2.72	1.18	1.44	12.51	3.08
34	37	SLE-INV	Max	-2.29	-4.38	-2.06	0.04	0.71	2.29	12.51	7.80
34	54	SLE-INV	Max	-2.50	-4.42	-2.49	0.93	-0.32	2.37	17.68	7.80
34	53	SLE-INV	Min	-2.05	-2.17	-3.18	2.94	0.08	1.22	14.48	2.45
34	36	SLE-INV	Min	-1.84	-2.13	-2.76	2.20	0.93	1.18	10.33	2.45
34	37	SLE-INV	Min	-2.29	-4.38	-2.06	0.00	0.52	1.86	10.33	6.24
34	54	SLE-INV	Min	-2.50	-4.42	-2.49	0.71	-0.34	1.90	14.48	6.24
34	53	SLU-INV	Max	-1.74	-1.85	-2.70	5.82	0.18	2.45	27.62	5.01
34	36	SLU-INV	Max	-1.56	-1.81	-2.34	4.31	1.93	2.24	19.27	5.01
34	37	SLU-INV	Max	-1.94	-3.72	-1.75	0.17	1.30	3.62	19.27	12.64
34	54	SLU-INV	Max	-2.13	-3.76	-2.11	1.59	-0.39	3.83	27.62	12.64
34	53	SLU-INV	Min	-2.77	-2.93	-4.29	3.97	0.10	1.64	19.55	3.31
34	36	SLU-INV	Min	-2.48	-2.87	-3.72	2.98	1.26	1.59	13.95	3.31
34	37	SLU-INV	Min	-3.09	-5.91	-2.79	0.00	0.71	2.51	13.95	8.43
34	54	SLU-INV	Min	-3.38	-5.97	-3.36	0.96	-0.46	2.56	19.55	8.43
34	53	QP		-2.05	-2.17	-3.18	2.94	0.08	1.22	14.48	2.45
34	36	QP		-1.84	-2.13	-2.76	2.20	0.93	1.18	10.33	2.45
34	37	QP		-2.29	-4.38	-2.06	0.00	0.52	1.86	10.33	6.24
34	54	QP		-2.50	-4.42	-2.49	0.71	-0.32	1.90	14.48	6.24
34	53	FRE		-2.05	-2.17	-3.18	3.47	0.10	1.44	16.88	2.92
34	36	FRE		-1.84	-2.13	-2.76	2.59	1.12	1.37	11.97	2.92
34	37	FRE		-2.29	-4.38	-2.06	0.03	0.67	2.18	11.97	7.41
34	54	FRE		-2.50	-4.42	-2.49	0.87	-0.33	2.25	16.88	7.41
35	54	SLE-INV	Max	-1.47	-4.22	-2.21	1.47	-0.47	2.41	13.33	7.35
35	37	SLE-INV	Max	-1.19	-4.16	-1.94	1.49	1.30	2.24	8.94	7.35
35	38	SLE-INV	Max	-1.57	-6.05	-1.72	-0.45	1.09	2.50	8.94	11.36
35	55	SLE-INV	Max	-1.85	-6.11	-1.99	-0.48	-0.68	2.68	13.33	11.36
35	54	SLE-INV	Min	-1.47	-4.22	-2.21	1.14	-0.53	1.93	10.84	5.89
35	37	SLE-INV	Min	-1.19	-4.16	-1.94	1.17	0.99	1.83	7.32	5.89
35	38	SLE-INV	Min	-1.57	-6.05	-1.72	-0.50	0.79	2.03	7.32	9.10
35	55	SLE-INV	Min	-1.85	-6.11	-1.99	-0.53	-0.74	2.13	10.84	9.10
35	54	SLU-INV	Max	-1.25	-3.58	-1.88	2.49	-0.63	3.90	21.06	11.89
35	37	SLU-INV	Max	-1.01	-3.54	-1.65	2.46	2.26	3.53	13.97	11.89
35	38	SLU-INV	Max	-1.33	-5.15	-1.46	-0.61	2.03	3.99	13.97	18.36
35	55	SLU-INV	Max	-1.57	-5.19	-1.69	-0.65	-0.92	4.36	21.06	18.36
35	54	SLU-INV	Min	-1.98	-5.69	-2.99	1.54	-0.72	2.61	14.63	7.95
35	37	SLU-INV	Min	-1.60	-5.62	-2.62	1.58	1.34	2.46	9.88	7.95
35	38	SLU-INV	Min	-2.12	-8.17	-2.32	-0.68	1.07	2.73	9.88	12.28
35	55	SLU-INV	Min	-2.49	-8.25	-2.68	-0.72	-1.00	2.88	14.63	12.28

2.1.3 PEDEMONTANA DELLE MARCHE

3° stralcio funzionale: Castelraimondo nord – Castelraimondo sud

4° stralcio funzionale: Castelraimondo sud – innesto S.S. 77 a Muccia

OPERE D'ARTE MINORI

Tombino circolare DN 1500 - Relazione tecnica e di calcolo

Opera L0703	Tratto 213	Settore E	CEE 16	WBS 010061	Id. doc. REL	N. prog. 01	Rev. A	Pag. di Pag. 238 di 317
----------------	---------------	--------------	-----------	---------------	--------------------	-------------------	-----------	-------------------------------

35	54	QP	-1.47	-4.22	-2.21	1.14	-0.47	1.93	10.84	5.89
35	37	QP	-1.19	-4.16	-1.94	1.17	0.99	1.83	7.32	5.89
35	38	QP	-1.57	-6.05	-1.72	-0.45	0.79	2.03	7.32	9.10
35	55	QP	-1.85	-6.11	-1.99	-0.48	-0.68	2.13	10.84	9.10
35	54	FRE	-1.47	-4.22	-2.21	1.39	-0.51	2.29	12.71	6.98
35	37	FRE	-1.19	-4.16	-1.94	1.41	1.22	2.14	8.54	6.98
35	38	FRE	-1.57	-6.05	-1.72	-0.49	1.02	2.38	8.54	10.79
35	55	FRE	-1.85	-6.11	-1.99	-0.51	-0.72	2.54	12.71	10.79
36	55	SLE-INV Max	-1.04	-5.95	-1.72	0.05	-0.78	2.70	9.92	10.99
36	38	SLE-INV Max	-0.91	-5.92	-1.56	0.75	1.59	2.48	6.45	10.99
36	39	SLE-INV Max	-1.20	-7.34	-1.38	-0.63	1.54	2.33	6.45	14.15
36	56	SLE-INV Max	-1.33	-7.37	-1.54	-1.18	-0.86	2.55	9.92	14.15
36	55	SLE-INV Min	-1.04	-5.95	-1.72	-0.01	-0.87	2.15	8.01	8.81
36	38	SLE-INV Min	-0.91	-5.92	-1.56	0.57	1.19	2.00	5.24	8.81
36	39	SLE-INV Min	-1.20	-7.34	-1.38	-0.72	1.12	1.87	5.24	11.34
36	56	SLE-INV Min	-1.33	-7.37	-1.54	-1.40	-0.92	2.02	8.01	11.34
36	55	SLU-INV Max	-0.89	-5.06	-1.46	0.25	-1.05	4.39	15.83	17.75
36	38	SLU-INV Max	-0.78	-5.04	-1.33	1.32	2.83	3.95	10.21	17.75
36	39	SLU-INV Max	-1.02	-6.24	-1.17	-0.85	2.84	3.74	10.21	22.88
36	56	SLU-INV Max	-1.13	-6.26	-1.31	-1.60	-1.14	4.18	15.83	22.88
36	55	SLU-INV Min	-1.41	-8.03	-2.33	-0.01	-1.18	2.91	10.82	11.89
36	38	SLU-INV Min	-1.23	-8.00	-2.11	0.77	1.60	2.71	7.08	11.89
36	39	SLU-INV Min	-1.62	-9.91	-1.86	-1.01	1.52	2.53	7.08	15.31
36	56	SLU-INV Min	-1.79	-9.95	-2.07	-2.08	-1.26	2.73	10.82	15.31
36	55	QP	-1.04	-5.95	-1.72	-0.01	-0.78	2.15	8.01	8.81
36	38	QP	-0.91	-5.92	-1.56	0.57	1.19	2.00	5.24	8.81
36	39	QP	-1.20	-7.34	-1.38	-0.63	1.12	1.87	5.24	11.34
36	56	QP	-1.33	-7.37	-1.54	-1.18	-0.86	2.02	8.01	11.34
36	55	FRE	-1.04	-5.95	-1.72	0.04	-0.84	2.56	9.44	10.44
36	38	FRE	-0.91	-5.92	-1.56	0.70	1.49	2.36	6.15	10.44
36	39	FRE	-1.20	-7.34	-1.38	-0.70	1.44	2.21	6.15	13.45
36	56	FRE	-1.33	-7.37	-1.54	-1.35	-0.91	2.42	9.44	13.45
37	56	SLE-INV Max	-0.77	-7.26	-1.33	-0.72	-0.91	2.56	7.17	13.87
37	39	SLE-INV Max	-0.80	-7.26	-1.23	0.32	1.94	2.32	4.57	13.87
37	40	SLE-INV Max	-1.00	-8.30	-1.06	-0.64	2.01	1.89	4.57	16.24
37	57	SLE-INV Max	-0.98	-8.30	-1.16	-1.55	-0.89	2.14	7.17	16.24
37	56	SLE-INV Min	-0.77	-7.26	-1.33	-0.84	-1.00	2.04	5.76	11.12
37	39	SLE-INV Min	-0.80	-7.26	-1.23	0.22	1.44	1.86	3.69	11.12
37	40	SLE-INV Min	-1.00	-8.30	-1.06	-0.74	1.48	1.51	3.69	13.01
37	57	SLE-INV Min	-0.98	-8.30	-1.16	-1.87	-0.95	1.69	5.76	13.01
37	56	SLU-INV Max	-0.66	-6.17	-1.13	-0.97	-1.23	4.19	11.53	22.41
37	39	SLU-INV Max	-0.68	-6.17	-1.05	0.63	3.48	3.73	7.31	22.41
37	40	SLU-INV Max	-0.85	-7.06	-0.90	-0.86	3.66	3.06	7.31	26.27
37	57	SLU-INV Max	-0.83	-7.05	-0.98	-2.09	-1.11	3.52	11.53	26.27
37	56	SLU-INV Min	-1.04	-9.80	-1.79	-1.21	-1.36	2.75	7.78	15.01
37	39	SLU-INV Min	-1.08	-9.81	-1.66	0.30	1.94	2.51	4.99	15.01
37	40	SLU-INV Min	-1.36	-11.21	-1.43	-1.06	1.99	2.04	4.99	17.56
37	57	SLU-INV Min	-1.32	-11.20	-1.56	-2.88	-1.29	2.28	7.78	17.56
37	56	QP	-0.77	-7.26	-1.33	-0.72	-0.91	2.04	5.76	11.12
37	39	QP	-0.80	-7.26	-1.23	0.22	1.44	1.86	3.69	11.12
37	40	QP	-1.00	-8.30	-1.06	-0.64	1.48	1.51	3.69	13.01
37	57	QP	-0.98	-8.30	-1.16	-1.55	-0.89	1.69	5.76	13.01
37	56	FRE	-0.77	-7.26	-1.33	-0.81	-0.98	2.43	6.82	13.18
37	39	FRE	-0.80	-7.26	-1.23	0.30	1.81	2.20	4.35	13.18
37	40	FRE	-1.00	-8.30	-1.06	-0.71	1.87	1.80	4.35	15.43
37	57	FRE	-0.98	-8.30	-1.16	-1.79	-0.93	2.03	6.82	15.43
38	57	SLE-INV Max	-0.61	-8.22	-0.97	-1.15	-0.92	2.12	4.85	16.04
38	40	SLE-INV Max	-0.75	-8.25	-0.91	0.05	2.30	1.91	3.06	16.04
38	41	SLE-INV Max	-0.89	-8.96	-0.74	-0.57	2.41	1.31	3.06	17.68
38	58	SLE-INV Max	-0.75	-8.93	-0.80	-1.71	-0.87	1.53	4.85	17.68
38	57	SLE-INV Min	-0.61	-8.22	-0.97	-1.40	-0.99	1.68	3.88	12.85
38	40	SLE-INV Min	-0.75	-8.25	-0.91	0.01	1.71	1.52	2.46	12.85
38	41	SLE-INV Min	-0.89	-8.96	-0.74	-0.67	1.78	1.05	2.46	14.15
38	58	SLE-INV Min	-0.75	-8.93	-0.80	-2.09	-0.90	1.21	3.88	14.15
38	57	SLU-INV Max	-0.52	-6.99	-0.82	-1.56	-1.19	3.49	7.86	25.93
38	40	SLU-INV Max	-0.64	-7.01	-0.77	0.19	4.13	3.10	4.92	25.93
38	41	SLU-INV Max	-0.76	-7.61	-0.63	-0.77	4.35	2.14	4.92	28.61
38	58	SLU-INV Max	-0.64	-7.59	-0.68	-2.31	-1.00	2.53	7.86	28.61
38	57	SLU-INV Min	-0.83	-11.10	-1.31	-2.15	-1.34	2.27	5.24	17.34
38	40	SLU-INV Min	-1.02	-11.14	-1.23	0.01	2.31	2.06	3.32	17.34
38	41	SLU-INV Min	-1.21	-12.09	-1.00	-0.97	2.40	1.41	3.32	19.10
38	58	SLU-INV Min	-1.02	-12.05	-1.08	-3.28	-1.22	1.63	5.24	19.10
38	57	QP	-0.61	-8.22	-0.97	-1.15	-0.92	1.68	3.88	12.85
38	40	QP	-0.75	-8.25	-0.91	0.01	1.71	1.52	2.46	12.85
38	41	QP	-0.89	-8.96	-0.74	-0.57	1.78	1.05	2.46	14.15
38	58	QP	-0.75	-8.93	-0.80	-1.71	-0.87	1.21	3.88	14.15

2.1.3 PEDEMONTANA DELLE MARCHE

3° stralcio funzionale: Castelraimondo nord – Castelraimondo sud

4° stralcio funzionale: Castelraimondo sud – innesto S.S. 77 a Muccia

OPERE D'ARTE MINORI

Tombino circolare DN 1500 - Relazione tecnica e di calcolo

Opera L0703	Tratto 213	Settore E	CEE 16	WBS 010061	Id. doc. REL	N. prog. 01	Rev. A	Pag. di Pag. 239 di 317
----------------	---------------	--------------	-----------	---------------	--------------------	-------------------	-----------	-------------------------------

38	57	FRE	-0.61	-8.22	-0.97	-1.34	-0.97	2.01	4.61	15.24
38	40	FRE	-0.75	-8.25	-0.91	0.04	2.15	1.81	2.91	15.24
38	41	FRE	-0.89	-8.96	-0.74	-0.64	2.25	1.25	2.91	16.80
38	58	FRE	-0.75	-8.93	-0.80	-2.00	-0.89	1.45	4.61	16.80
39	58	SLE-INV Max	-0.53	-8.88	-0.61	-1.43	-0.88	1.50	2.81	17.55
39	41	SLE-INV Max	-0.75	-8.93	-0.59	-0.13	2.60	1.35	1.76	17.55
39	42	SLE-INV Max	-0.83	-9.34	-0.42	-0.47	2.69	0.66	1.76	18.51
39	59	SLE-INV Max	-0.61	-9.30	-0.45	-1.75	-0.83	0.81	2.81	18.51
39	58	SLE-INV Min	-0.53	-8.88	-0.61	-1.75	-0.92	1.18	2.24	14.05
39	41	SLE-INV Min	-0.75	-8.93	-0.59	-0.13	1.94	1.07	1.41	14.05
39	42	SLE-INV Min	-0.83	-9.34	-0.42	-0.55	2.00	0.52	1.41	14.81
39	59	SLE-INV Min	-0.61	-9.30	-0.45	-2.15	-0.84	0.63	2.24	14.81
39	58	SLU-INV Max	-0.45	-7.55	-0.52	-1.93	-1.04	2.47	4.57	28.40
39	41	SLU-INV Max	-0.63	-7.59	-0.50	-0.12	4.66	2.20	2.84	28.40
39	42	SLU-INV Max	-0.70	-7.94	-0.35	-0.63	4.83	1.07	2.84	29.98
39	59	SLU-INV Max	-0.52	-7.90	-0.38	-2.36	-0.89	1.34	4.57	29.98
39	58	SLU-INV Min	-0.72	-11.99	-0.83	-2.75	-1.25	1.60	3.03	18.97
39	41	SLU-INV Min	-1.01	-12.05	-0.79	-0.18	2.61	1.45	1.90	18.97
39	42	SLU-INV Min	-1.12	-12.61	-0.56	-0.79	2.70	0.71	1.90	20.00
39	59	SLU-INV Min	-0.83	-12.55	-0.60	-3.40	-1.14	0.86	3.03	20.00
39	58	QP	-0.53	-8.88	-0.61	-1.43	-0.88	1.18	2.24	14.05
39	41	QP	-0.75	-8.93	-0.59	-0.13	1.94	1.07	1.41	14.05
39	42	QP	-0.83	-9.34	-0.42	-0.47	2.00	0.52	1.41	14.81
39	59	QP	-0.61	-9.30	-0.45	-1.75	-0.83	0.63	2.24	14.81
39	58	FRE	-0.53	-8.88	-0.61	-1.67	-0.91	1.42	2.67	16.67
39	41	FRE	-0.75	-8.93	-0.59	-0.13	2.43	1.28	1.67	16.67
39	42	FRE	-0.83	-9.34	-0.42	-0.53	2.52	0.62	1.67	17.59
39	59	FRE	-0.61	-9.30	-0.45	-2.05	-0.84	0.76	2.67	17.59
40	59	SLE-INV Max	-0.51	-9.28	-0.26	-1.60	-0.84	0.76	0.92	18.45
40	42	SLE-INV Max	-0.76	-9.33	-0.25	-0.25	2.78	0.71	0.57	18.45
40	43	SLE-INV Max	-0.79	-9.46	-0.08	-0.36	2.82	-0.02	0.57	18.76
40	60	SLE-INV Max	-0.53	-9.41	-0.09	-1.70	-0.82	0.02	0.92	18.76
40	59	SLE-INV Min	-0.51	-9.28	-0.26	-1.97	-0.85	0.60	0.73	14.76
40	42	SLE-INV Min	-0.76	-9.33	-0.25	-0.28	2.07	0.56	0.46	14.76
40	43	SLE-INV Min	-0.79	-9.46	-0.08	-0.41	2.10	-0.03	0.46	15.01
40	60	SLE-INV Min	-0.53	-9.41	-0.09	-2.10	-0.82	0.02	0.73	15.01
40	59	SLU-INV Max	-0.43	-7.88	-0.22	-2.16	-0.90	1.25	1.50	29.87
40	42	SLU-INV Max	-0.65	-7.93	-0.21	-0.34	4.99	1.16	0.93	29.87
40	43	SLU-INV Max	-0.67	-8.04	-0.07	-0.49	5.05	-0.03	0.93	30.39
40	60	SLU-INV Max	-0.45	-8.00	-0.08	-2.30	-0.85	0.04	1.50	30.39
40	59	SLU-INV Min	-0.68	-12.52	-0.35	-3.13	-1.15	0.81	0.99	19.93
40	42	SLU-INV Min	-1.03	-12.59	-0.34	-0.38	2.80	0.76	0.62	19.93
40	43	SLU-INV Min	-1.06	-12.77	-0.11	-0.58	2.83	-0.05	0.62	20.27
40	60	SLU-INV Min	-0.72	-12.70	-0.12	-3.34	-1.11	0.02	0.99	20.27
40	59	QP	-0.51	-9.28	-0.26	-1.60	-0.84	0.60	0.73	14.76
40	42	QP	-0.76	-9.33	-0.25	-0.25	2.07	0.56	0.46	14.76
40	43	QP	-0.79	-9.46	-0.08	-0.36	2.10	-0.02	0.46	15.01
40	60	QP	-0.53	-9.41	-0.09	-1.70	-0.82	0.02	0.73	15.01
40	59	FRE	-0.51	-9.28	-0.26	-1.88	-0.85	0.72	0.87	17.53
40	42	FRE	-0.76	-9.33	-0.25	-0.27	2.61	0.67	0.54	17.53
40	43	FRE	-0.79	-9.46	-0.08	-0.40	2.64	-0.03	0.54	17.83
40	60	FRE	-0.53	-9.41	-0.09	-2.00	-0.82	0.02	0.87	17.83
41	60	SLE-INV Max	-0.53	-9.41	0.09	-1.70	-0.82	-0.02	-0.74	18.76
41	43	SLE-INV Max	-0.79	-9.46	0.08	-0.36	2.82	0.03	-0.46	18.76
41	44	SLE-INV Max	-0.76	-9.32	0.25	-0.25	2.78	-0.56	-0.46	18.44
41	61	SLE-INV Max	-0.51	-9.27	0.26	-1.60	-0.84	-0.60	-0.74	18.44
41	60	SLE-INV Min	-0.53	-9.41	0.09	-2.10	-0.82	-0.02	-0.92	15.01
41	43	SLE-INV Min	-0.79	-9.46	0.08	-0.41	2.10	0.02	-0.57	15.01
41	44	SLE-INV Min	-0.76	-9.32	0.25	-0.28	2.07	-0.71	-0.57	14.76
41	61	SLE-INV Min	-0.51	-9.27	0.26	-1.97	-0.85	-0.76	-0.92	14.76
41	60	SLU-INV Max	-0.45	-8.00	0.13	-2.30	-0.85	-0.02	-0.99	30.39
41	43	SLU-INV Max	-0.67	-8.04	0.11	-0.49	5.05	0.05	-0.62	30.39
41	44	SLU-INV Max	-0.65	-7.93	0.34	-0.34	4.99	-0.76	-0.62	29.86
41	61	SLU-INV Max	-0.43	-7.88	0.35	-2.16	-0.90	-0.81	-0.99	29.86
41	60	SLU-INV Min	-0.72	-12.70	0.08	-3.34	-1.11	-0.04	-1.51	20.27
41	43	SLU-INV Min	-1.06	-12.77	0.07	-0.58	2.83	0.03	-0.93	20.27
41	44	SLU-INV Min	-1.03	-12.59	0.21	-0.38	2.80	-1.16	-0.93	19.93
41	61	SLU-INV Min	-0.68	-12.52	0.22	-3.13	-1.15	-1.25	-1.51	19.93
41	60	QP	-0.53	-9.41	0.09	-1.70	-0.82	-0.02	-0.74	15.01
41	43	QP	-0.79	-9.46	0.08	-0.36	2.10	0.02	-0.46	15.01
41	44	QP	-0.76	-9.32	0.25	-0.25	2.07	-0.56	-0.46	14.76
41	61	QP	-0.51	-9.27	0.26	-1.60	-0.84	-0.60	-0.74	14.76
41	60	FRE	-0.53	-9.41	0.09	-2.00	-0.82	-0.02	-0.88	17.83
41	43	FRE	-0.79	-9.46	0.08	-0.40	2.64	0.02	-0.54	17.83
41	44	FRE	-0.76	-9.32	0.25	-0.27	2.61	-0.67	-0.54	17.52
41	61	FRE	-0.51	-9.27	0.26	-1.88	-0.85	-0.72	-0.88	17.52

2.1.3 PEDEMONTANA DELLE MARCHE

3° stralcio funzionale: Castelraimondo nord – Castelraimondo sud

4° stralcio funzionale: Castelraimondo sud – innesto S.S. 77 a Muccia

OPERE D'ARTE MINORI

Tombino circolare DN 1500 - Relazione tecnica e di calcolo

Opera L0703	Tratto 213	Settore E	CEE 16	WBS 010061	Id. doc. REL	N. prog. 01	Rev. A	Pag. di Pag. 240 di 317
----------------	---------------	--------------	-----------	---------------	--------------------	-------------------	-----------	-------------------------------

42	61	SLE-INV	Max	-0.61	-9.30	0.44	-1.74	-0.83	-0.63	-2.25	18.51
42	44	SLE-INV	Max	-0.83	-9.34	0.41	-0.47	2.69	-0.52	-1.41	18.51
42	45	SLE-INV	Max	-0.75	-8.93	0.59	-0.13	2.60	-1.07	-1.41	17.54
42	62	SLE-INV	Max	-0.53	-8.88	0.62	-1.43	-0.88	-1.18	-2.25	17.54
42	61	SLE-INV	Min	-0.61	-9.30	0.44	-2.15	-0.84	-0.81	-2.81	14.81
42	44	SLE-INV	Min	-0.83	-9.34	0.41	-0.54	2.00	-0.66	-1.76	14.81
42	45	SLE-INV	Min	-0.75	-8.93	0.59	-0.13	1.94	-1.35	-1.76	14.04
42	62	SLE-INV	Min	-0.53	-8.88	0.62	-1.75	-0.92	-1.50	-2.81	14.04
42	61	SLU-INV	Max	-0.52	-7.90	0.60	-2.35	-0.89	-0.86	-3.03	29.97
42	44	SLU-INV	Max	-0.71	-7.94	0.56	-0.63	4.83	-0.71	-1.90	29.97
42	45	SLU-INV	Max	-0.63	-7.59	0.80	-0.11	4.66	-1.45	-1.90	28.38
42	62	SLU-INV	Max	-0.45	-7.55	0.83	-1.92	-1.04	-1.60	-3.03	28.38
42	61	SLU-INV	Min	-0.83	-12.55	0.38	-3.40	-1.14	-1.34	-4.58	19.99
42	44	SLU-INV	Min	-1.12	-12.61	0.35	-0.79	2.70	-1.07	-2.84	19.99
42	45	SLU-INV	Min	-1.01	-12.05	0.50	-0.18	2.61	-2.20	-2.84	18.96
42	62	SLU-INV	Min	-0.72	-11.99	0.53	-2.75	-1.25	-2.47	-4.58	18.96
42	61	QP		-0.61	-9.30	0.44	-1.74	-0.83	-0.63	-2.25	14.81
42	44	QP		-0.83	-9.34	0.41	-0.47	2.00	-0.52	-1.41	14.81
42	45	QP		-0.75	-8.93	0.59	-0.13	1.94	-1.07	-1.41	14.04
42	62	QP		-0.53	-8.88	0.62	-1.43	-0.88	-1.18	-2.25	14.04
42	61	FRE		-0.61	-9.30	0.44	-2.05	-0.84	-0.76	-2.67	17.58
42	44	FRE		-0.83	-9.34	0.41	-0.53	2.52	-0.62	-1.67	17.58
42	45	FRE		-0.75	-8.93	0.59	-0.13	2.43	-1.28	-1.67	16.67
42	62	FRE		-0.53	-8.88	0.62	-1.67	-0.91	-1.42	-2.67	16.67
43	62	SLE-INV	Max	-0.77	-8.93	0.81	-1.72	-0.87	-1.21	-3.94	17.68
43	45	SLE-INV	Max	-0.90	-8.96	0.75	-0.59	2.40	-1.05	-2.48	17.68
43	46	SLE-INV	Max	-0.75	-8.20	0.93	0.08	2.29	-1.55	-2.48	15.90
43	63	SLE-INV	Max	-0.61	-8.17	0.98	-1.12	-0.92	-1.71	-3.94	15.90
43	62	SLE-INV	Min	-0.77	-8.93	0.81	-2.10	-0.90	-1.53	-4.93	14.15
43	45	SLE-INV	Min	-0.90	-8.96	0.75	-0.69	1.77	-1.31	-3.09	14.15
43	46	SLE-INV	Min	-0.75	-8.20	0.93	0.03	1.70	-1.93	-3.09	12.74
43	63	SLE-INV	Min	-0.61	-8.17	0.98	-1.36	-0.99	-2.15	-4.93	12.74
43	62	SLU-INV	Max	-0.65	-7.59	1.09	-2.32	-1.00	-1.63	-5.32	28.61
43	45	SLU-INV	Max	-0.77	-7.61	1.01	-0.79	4.33	-1.42	-3.35	28.61
43	46	SLU-INV	Max	-0.64	-6.97	1.25	0.23	4.10	-2.09	-3.35	25.71
43	63	SLU-INV	Max	-0.52	-6.95	1.33	-1.52	-1.20	-2.30	-5.32	25.71
43	62	SLU-INV	Min	-1.03	-12.05	0.69	-3.30	-1.22	-2.53	-7.98	19.10
43	45	SLU-INV	Min	-1.22	-12.09	0.64	-1.00	2.39	-2.14	-4.97	19.10
43	46	SLU-INV	Min	-1.01	-11.07	0.79	0.04	2.29	-3.14	-4.97	17.20
43	63	SLU-INV	Min	-0.83	-11.03	0.84	-2.09	-1.34	-3.53	-7.98	17.20
43	62	QP		-0.77	-8.93	0.81	-1.72	-0.87	-1.21	-3.94	14.15
43	45	QP		-0.90	-8.96	0.75	-0.59	1.77	-1.05	-2.48	14.15
43	46	QP		-0.75	-8.20	0.93	0.03	1.70	-1.55	-2.48	12.74
43	63	QP		-0.61	-8.17	0.98	-1.12	-0.92	-1.71	-3.94	12.74
43	62	FRE		-0.77	-8.93	0.81	-2.01	-0.89	-1.45	-4.68	16.80
43	45	FRE		-0.90	-8.96	0.75	-0.66	2.24	-1.25	-2.94	16.80
43	46	FRE		-0.75	-8.20	0.93	0.07	2.14	-1.84	-2.94	15.11
43	63	FRE		-0.61	-8.17	0.98	-1.30	-0.97	-2.04	-4.68	15.11
44	63	SLE-INV	Max	-1.02	-8.25	1.20	-1.56	-0.89	-1.71	-5.99	16.13
44	46	SLE-INV	Max	-1.03	-8.26	1.09	-0.68	1.96	-1.54	-3.82	16.13
44	47	SLE-INV	Max	-0.80	-7.09	1.26	0.41	1.89	-1.89	-3.82	13.42
44	64	SLE-INV	Max	-0.79	-7.09	1.37	-0.61	-0.90	-2.07	-5.99	13.42
44	63	SLE-INV	Min	-1.02	-8.25	1.20	-1.88	-0.94	-2.16	-7.45	12.92
44	46	SLE-INV	Min	-1.03	-8.26	1.09	-0.79	1.44	-1.92	-4.73	12.92
44	47	SLE-INV	Min	-0.80	-7.09	1.26	0.29	1.41	-2.35	-4.73	10.76
44	64	SLE-INV	Min	-0.79	-7.09	1.37	-0.71	-0.99	-2.60	-7.45	10.76
44	63	SLU-INV	Max	-0.87	-7.02	1.62	-2.10	-1.11	-2.31	-8.09	26.09
44	46	SLU-INV	Max	-0.88	-7.02	1.47	-0.91	3.58	-2.08	-5.16	26.09
44	47	SLU-INV	Max	-0.68	-6.02	1.71	0.77	3.40	-2.55	-5.16	21.68
44	64	SLU-INV	Max	-0.67	-6.02	1.85	-0.83	-1.21	-2.79	-8.09	21.68
44	63	SLU-INV	Min	-1.38	-11.14	1.02	-2.89	-1.28	-3.57	-11.99	17.44
44	46	SLU-INV	Min	-1.39	-11.15	0.93	-1.14	1.94	-3.11	-7.55	17.44
44	47	SLU-INV	Min	-1.08	-9.57	1.07	0.39	1.90	-3.79	-7.55	14.53
44	64	SLU-INV	Min	-1.07	-9.57	1.16	-1.00	-1.34	-4.25	-11.99	14.53
44	63	QP		-1.02	-8.25	1.20	-1.56	-0.89	-1.71	-5.99	12.92
44	46	QP		-1.03	-8.26	1.09	-0.68	1.44	-1.54	-3.82	12.92
44	47	QP		-0.80	-7.09	1.26	0.29	1.41	-1.89	-3.82	10.76
44	64	QP		-0.79	-7.09	1.37	-0.61	-0.90	-2.07	-5.99	10.76
44	63	FRE		-1.02	-8.25	1.20	-1.80	-0.93	-2.05	-7.09	15.33
44	46	FRE		-1.03	-8.26	1.09	-0.76	1.83	-1.82	-4.51	15.33
44	47	FRE		-0.80	-7.09	1.26	0.38	1.77	-2.24	-4.51	12.76
44	64	FRE		-0.79	-7.09	1.37	-0.68	-0.96	-2.47	-7.09	12.76
45	64	SLE-INV	Max	-1.38	-7.20	1.59	-1.10	-0.84	-2.05	-8.35	13.72
45	47	SLE-INV	Max	-1.23	-7.17	1.42	-0.60	1.48	-1.91	-5.50	13.72
45	48	SLE-INV	Max	-0.95	-5.75	1.61	0.80	1.54	-2.00	-5.50	10.58
45	65	SLE-INV	Max	-1.09	-5.78	1.78	0.17	-0.75	-2.15	-8.35	10.58

2.1.3 PEDEMONTANA DELLE MARCHE

3° stralcio funzionale: Castelraimondo nord – Castelraimondo sud

4° stralcio funzionale: Castelraimondo sud – innesto S.S. 77 a Muccia

OPERE D'ARTE MINORI

Tombino circolare DN 1500 - Relazione tecnica e di calcolo

Opera L0703	Tratto 213	Settore E	CEE 16	WBS 010061	Id. doc. REL	N. prog. 01	Rev. A	Pag. di Pag. 241 di 317
----------------	---------------	--------------	-----------	---------------	--------------------	-------------------	-----------	-------------------------------

45	64	SLE-INV	Min	-1.38	-7.20	1.59	-1.29	-0.91	-2.58	-10.32	11.00
45	47	SLE-INV	Min	-1.23	-7.17	1.42	-0.68	1.08	-2.37	-6.76	11.00
45	48	SLE-INV	Min	-0.95	-5.75	1.61	0.61	1.15	-2.47	-6.76	8.48
45	65	SLE-INV	Min	-1.09	-5.78	1.78	0.09	-0.83	-2.69	-10.32	8.48
45	64	SLU-INV	Max	-1.17	-6.12	2.15	-1.48	-1.12	-2.77	-11.27	22.18
45	47	SLU-INV	Max	-1.05	-6.10	1.91	-0.81	2.72	-2.57	-7.42	22.18
45	48	SLU-INV	Max	-0.80	-4.89	2.17	1.39	2.74	-2.70	-7.42	17.08
45	65	SLU-INV	Max	-0.93	-4.91	2.40	0.44	-1.01	-2.90	-11.27	17.08
45	64	SLU-INV	Min	-1.86	-9.72	1.35	-1.90	-1.23	-4.23	-16.45	14.85
45	47	SLU-INV	Min	-1.66	-9.69	1.20	-0.95	1.45	-3.80	-10.68	14.85
45	48	SLU-INV	Min	-1.28	-7.77	1.37	0.82	1.55	-3.94	-10.68	11.45
45	65	SLU-INV	Min	-1.47	-7.81	1.51	0.12	-1.14	-4.37	-16.45	11.45
45	64	QP		-1.38	-7.20	1.59	-1.10	-0.84	-2.05	-8.35	11.00
45	47	QP		-1.23	-7.17	1.42	-0.60	1.08	-1.91	-5.50	11.00
45	48	QP		-0.95	-5.75	1.61	0.61	1.15	-2.00	-5.50	8.48
45	65	QP		-1.09	-5.78	1.78	0.09	-0.75	-2.15	-8.35	8.48
45	64	FRE		-1.38	-7.20	1.59	-1.24	-0.89	-2.45	-9.83	13.04
45	47	FRE		-1.23	-7.17	1.42	-0.66	1.38	-2.25	-6.44	13.04
45	48	FRE		-0.95	-5.75	1.61	0.75	1.44	-2.36	-6.44	10.05
45	65	FRE		-1.09	-5.78	1.78	0.15	-0.81	-2.55	-9.83	10.05
46	65	SLE-INV	Max	-1.87	-5.94	2.04	-0.36	-0.65	-2.13	-11.04	10.93
46	48	SLE-INV	Max	-1.58	-5.88	1.76	-0.37	1.07	-2.02	-7.53	10.93
46	49	SLE-INV	Max	-1.23	-4.12	1.96	1.45	1.27	-1.82	-7.53	7.28
46	66	SLE-INV	Max	-1.51	-4.18	2.23	1.48	-0.45	-1.92	-11.04	7.28
46	65	SLE-INV	Min	-1.87	-5.94	2.04	-0.37	-0.71	-2.67	-13.57	8.76
46	48	SLE-INV	Min	-1.58	-5.88	1.76	-0.40	0.77	-2.50	-9.19	8.76
46	49	SLE-INV	Min	-1.23	-4.12	1.96	1.14	0.97	-2.23	-9.19	5.83
46	66	SLE-INV	Min	-1.51	-4.18	2.23	1.15	-0.51	-2.40	-13.57	5.83
46	65	SLU-INV	Max	-1.59	-5.05	2.75	-0.42	-0.88	-2.87	-14.90	17.66
46	48	SLU-INV	Max	-1.34	-5.00	2.38	-0.49	1.98	-2.73	-10.16	17.66
46	49	SLU-INV	Max	-1.04	-3.51	2.64	2.40	2.20	-2.46	-10.16	11.78
46	66	SLU-INV	Max	-1.29	-3.55	3.01	2.51	-0.61	-2.60	-14.90	11.78
46	65	SLU-INV	Min	-2.52	-8.01	1.73	-0.51	-0.97	-4.34	-21.42	11.82
46	48	SLU-INV	Min	-2.13	-7.94	1.50	-0.54	1.05	-3.97	-14.35	11.82
46	49	SLU-INV	Min	-1.66	-5.57	1.66	1.54	1.31	-3.52	-14.35	7.87
46	66	SLU-INV	Min	-2.04	-5.65	1.90	1.55	-0.70	-3.88	-21.42	7.87
46	65	QP		-1.87	-5.94	2.04	-0.36	-0.65	-2.13	-11.04	8.76
46	48	QP		-1.58	-5.88	1.76	-0.37	0.77	-2.02	-7.53	8.76
46	49	QP		-1.23	-4.12	1.96	1.14	0.97	-1.82	-7.53	5.83
46	66	QP		-1.51	-4.18	2.23	1.15	-0.45	-1.92	-11.04	5.83
46	65	FRE		-1.87	-5.94	2.04	-0.37	-0.70	-2.53	-12.94	10.38
46	48	FRE		-1.58	-5.88	1.76	-0.39	0.99	-2.38	-8.77	10.38
46	49	FRE		-1.23	-4.12	1.96	1.37	1.20	-2.13	-8.77	6.92
46	66	FRE		-1.51	-4.18	2.23	1.40	-0.50	-2.28	-12.94	6.92
47	66	SLE-INV	Max	-2.46	-4.37	2.45	0.98	-0.32	-1.89	-14.36	7.69
47	49	SLE-INV	Max	-2.24	-4.33	2.04	0.13	0.74	-1.85	-10.29	7.69
47	50	SLE-INV	Max	-1.83	-2.28	2.75	2.55	1.16	-1.25	-10.29	3.47
47	67	SLE-INV	Max	-2.05	-2.32	3.17	3.44	0.05	-1.29	-14.36	3.47
47	66	SLE-INV	Min	-2.46	-4.37	2.45	0.75	-0.34	-2.36	-17.54	6.15
47	49	SLE-INV	Min	-2.24	-4.33	2.04	0.07	0.54	-2.28	-12.46	6.15
47	50	SLE-INV	Min	-1.83	-2.28	2.75	2.06	0.91	-1.53	-12.46	2.77
47	67	SLE-INV	Min	-2.05	-2.32	3.17	2.77	0.04	-1.61	-17.54	2.77
47	66	SLU-INV	Max	-2.09	-3.72	3.31	1.67	-0.41	-2.55	-19.38	12.46
47	49	SLU-INV	Max	-1.90	-3.68	2.75	0.31	1.34	-2.50	-13.89	12.46
47	50	SLU-INV	Max	-1.56	-1.94	3.72	4.05	1.91	-1.69	-13.89	5.64
47	67	SLU-INV	Max	-1.75	-1.97	4.28	5.51	0.11	-1.74	-19.38	5.64
47	66	SLU-INV	Min	-3.32	-5.90	2.08	1.02	-0.47	-3.81	-27.40	8.31
47	49	SLU-INV	Min	-3.02	-5.84	1.73	0.09	0.73	-3.60	-19.20	8.31
47	50	SLU-INV	Min	-2.47	-3.08	2.34	2.79	1.23	-2.38	-19.20	3.74
47	67	SLU-INV	Min	-2.77	-3.14	2.69	3.74	0.05	-2.59	-27.40	3.74
47	66	QP		-2.46	-4.37	2.45	0.75	-0.32	-1.89	-14.36	6.15
47	49	QP		-2.24	-4.33	2.04	0.07	0.54	-1.85	-10.29	6.15
47	50	QP		-1.83	-2.28	2.75	2.06	0.91	-1.25	-10.29	2.77
47	67	QP		-2.05	-2.32	3.17	2.77	0.04	-1.29	-14.36	2.77
47	66	FRE		-2.46	-4.37	2.45	0.92	-0.34	-2.24	-16.74	7.30
47	49	FRE		-2.24	-4.33	2.04	0.11	0.69	-2.17	-11.92	7.30
47	50	FRE		-1.83	-2.28	2.75	2.43	1.09	-1.46	-11.92	3.29
47	67	FRE		-2.05	-2.32	3.17	3.27	0.05	-1.53	-16.74	3.29
48	67	SLE-INV	Max	-3.10	-2.53	4.55	3.08	0.26	-1.27	-18.55	3.89
48	50	SLE-INV	Max	-3.08	-2.53	3.86	0.94	0.56	-1.28	-14.26	3.89
48	51	SLE-INV	Max	-2.68	-0.54	2.06	4.12	1.22	0.00	-14.26	-0.48
48	68	SLE-INV	Max	-2.70	-0.54	2.76	6.35	0.87	0.00	-18.55	-0.48
48	67	SLE-INV	Min	-3.10	-2.53	4.55	2.52	0.20	-1.57	-22.52	3.09
48	50	SLE-INV	Min	-3.08	-2.53	3.86	0.77	0.44	-1.57	-17.12	3.09
48	51	SLE-INV	Min	-2.68	-0.54	2.06	3.41	1.00	-0.01	-17.12	-0.60
48	68	SLE-INV	Min	-2.70	-0.54	2.76	5.22	0.73	-0.01	-22.52	-0.60

2.1.3 PEDEMONTANA DELLE MARCHE

3° stralcio funzionale: Castelraimondo nord – Castelraimondo sud

4° stralcio funzionale: Castelraimondo sud – innesto S.S. 77 a Muccia

OPERE D'ARTE MINORI

Tombino circolare DN 1500 - Relazione tecnica e di calcolo

Opera L0703	Tratto 213	Settore E	CEE 16	WBS 010061	Id. doc. REL	N. prog. 01	Rev. A	Pag. di Pag. 242 di 317
----------------	---------------	--------------	-----------	---------------	--------------------	-------------------	-----------	-------------------------------

48	67	SLU-INV	Max	-2.63	-2.15	6.15	4.82	0.44	-1.71	-25.05	6.35
48	50	SLU-INV	Max	-2.62	-2.15	5.21	1.44	0.92	-1.73	-19.25	6.35
48	51	SLU-INV	Max	-2.28	-0.46	2.78	6.30	1.90	0.01	-19.25	-0.65
48	68	SLU-INV	Max	-2.29	-0.46	3.72	9.86	1.33	0.00	-25.05	-0.65
48	67	SLU-INV	Min	-4.18	-3.42	3.87	3.41	0.27	-2.52	-34.81	4.18
48	50	SLU-INV	Min	-4.15	-3.41	3.28	1.04	0.60	-2.46	-26.00	4.18
48	51	SLU-INV	Min	-3.62	-0.72	1.75	4.61	1.35	-0.01	-26.00	-0.97
48	68	SLU-INV	Min	-3.64	-0.73	2.34	7.05	0.98	-0.04	-34.81	-0.97
48	67	QP		-3.10	-2.53	4.55	2.52	0.20	-1.27	-18.55	3.09
48	50	QP		-3.08	-2.53	3.86	0.77	0.44	-1.28	-14.26	3.09
48	51	QP		-2.68	-0.54	2.06	3.41	1.00	-0.01	-14.26	-0.48
48	68	QP		-2.70	-0.54	2.76	5.22	0.73	0.00	-18.55	-0.48
48	67	FRE		-3.10	-2.53	4.55	2.94	0.25	-1.50	-21.53	3.69
48	50	FRE		-3.08	-2.53	3.86	0.90	0.53	-1.49	-16.40	3.69
48	51	FRE		-2.68	-0.54	2.06	3.94	1.16	-0.01	-16.40	-0.57
48	68	FRE		-2.70	-0.54	2.76	6.07	0.84	-0.01	-21.53	-0.57
49	69	SLE-INV	Max	-2.58	-0.52	-3.34	8.88	1.47	-0.05	25.75	-0.36
49	52	SLE-INV	Max	-2.74	-0.55	-2.80	6.72	1.65	0.06	22.43	-0.36
49	53	SLE-INV	Max	-3.04	-2.07	-5.04	3.16	0.80	1.43	22.43	2.08
49	70	SLE-INV	Max	-2.88	-2.03	-5.58	5.20	0.67	1.32	25.75	2.08
49	69	SLE-INV	Min	-2.58	-0.52	-3.34	7.23	1.21	-0.05	20.99	-0.47
49	52	SLE-INV	Min	-2.74	-0.55	-2.80	5.52	1.34	0.06	18.49	-0.47
49	53	SLE-INV	Min	-3.04	-2.07	-5.04	2.59	0.64	1.14	18.49	1.56
49	70	SLE-INV	Min	-2.88	-2.03	-5.58	4.22	0.54	1.04	20.99	1.56
49	69	SLU-INV	Max	-2.19	-0.44	-2.84	14.01	2.28	-0.05	40.50	-0.49
49	52	SLU-INV	Max	-2.33	-0.47	-2.38	10.45	2.61	0.09	34.64	-0.49
49	53	SLU-INV	Max	-2.59	-1.76	-4.28	4.93	1.31	2.32	34.64	3.70
49	70	SLU-INV	Max	-2.45	-1.73	-4.74	8.25	1.08	2.18	40.50	3.70
49	69	SLU-INV	Min	-3.48	-0.70	-4.51	9.76	1.63	-0.07	28.34	-0.79
49	52	SLU-INV	Min	-3.70	-0.74	-3.78	7.45	1.81	0.08	24.97	-0.79
49	53	SLU-INV	Min	-4.11	-2.79	-6.80	3.50	0.86	1.54	24.97	2.10
49	70	SLU-INV	Min	-3.89	-2.75	-7.53	5.70	0.73	1.40	28.34	2.10
49	69	QP		-2.58	-0.52	-3.34	7.23	1.21	-0.05	20.99	-0.36
49	52	QP		-2.74	-0.55	-2.80	5.52	1.34	0.06	18.49	-0.36
49	53	QP		-3.04	-2.07	-5.04	2.59	0.64	1.14	18.49	1.56
49	70	QP		-2.88	-2.03	-5.58	4.22	0.54	1.04	20.99	1.56
49	69	FRE		-2.58	-0.52	-3.34	8.47	1.40	-0.05	24.56	-0.44
49	52	FRE		-2.74	-0.55	-2.80	6.42	1.57	0.06	21.45	-0.44
49	53	FRE		-3.04	-2.07	-5.04	3.02	0.76	1.35	21.45	1.95
49	70	FRE		-2.88	-2.03	-5.58	4.96	0.64	1.25	24.56	1.95
50	70	SLE-INV	Max	-1.97	-1.85	-4.00	5.21	0.49	1.24	20.75	1.81
50	53	SLE-INV	Max	-1.99	-1.86	-3.64	4.13	1.17	1.49	17.31	1.81
50	54	SLE-INV	Max	-2.36	-3.71	-2.85	0.76	0.20	2.39	17.31	4.95
50	71	SLE-INV	Max	-2.34	-3.70	-3.21	1.78	-0.40	2.14	20.75	4.95
50	70	SLE-INV	Min	-1.97	-1.85	-4.00	4.18	0.40	0.97	16.82	1.36
50	53	SLE-INV	Min	-1.99	-1.86	-3.64	3.33	0.91	1.20	14.18	1.36
50	54	SLE-INV	Min	-2.36	-3.71	-2.85	0.58	0.09	1.91	14.18	3.77
50	71	SLE-INV	Min	-2.34	-3.70	-3.21	1.39	-0.44	1.68	16.82	3.77
50	70	SLU-INV	Max	-1.67	-1.57	-3.40	8.41	0.78	2.10	32.92	3.20
50	53	SLU-INV	Max	-1.69	-1.58	-3.09	6.63	1.98	2.40	27.02	3.20
50	54	SLU-INV	Max	-2.00	-3.15	-2.42	1.33	0.54	3.88	27.02	8.59
50	71	SLU-INV	Max	-1.99	-3.15	-2.73	2.99	-0.54	3.58	32.92	8.59
50	70	SLU-INV	Min	-2.65	-2.50	-5.40	5.64	0.54	1.31	22.71	1.83
50	53	SLU-INV	Min	-2.68	-2.50	-4.91	4.49	1.23	1.62	19.14	1.83
50	54	SLU-INV	Min	-3.18	-5.01	-3.84	0.78	0.12	2.58	19.14	5.09
50	71	SLU-INV	Min	-3.15	-5.00	-4.33	1.88	-0.60	2.26	22.71	5.09
50	70	QP		-1.97	-1.85	-4.00	4.18	0.40	0.97	16.82	1.36
50	53	QP		-1.99	-1.86	-3.64	3.33	0.91	1.20	14.18	1.36
50	54	QP		-2.36	-3.71	-2.85	0.58	0.09	1.91	14.18	3.77
50	71	QP		-2.34	-3.70	-3.21	1.39	-0.40	1.68	16.82	3.77
50	70	FRE		-1.97	-1.85	-4.00	4.95	0.47	1.17	19.76	1.69
50	53	FRE		-1.99	-1.86	-3.64	3.93	1.11	1.42	16.53	1.69
50	54	FRE		-2.36	-3.71	-2.85	0.71	0.17	2.27	16.53	4.65
50	71	FRE		-2.34	-3.70	-3.21	1.68	-0.43	2.03	19.76	4.65
51	71	SLE-INV	Max	-1.41	-3.52	-2.89	2.12	-0.49	2.14	16.13	4.65
51	54	SLE-INV	Max	-1.32	-3.50	-2.58	1.94	0.63	2.39	13.00	4.65
51	55	SLE-INV	Max	-1.65	-5.15	-2.24	-0.59	-0.17	2.70	13.00	7.50
51	72	SLE-INV	Max	-1.74	-5.17	-2.56	-0.46	-1.17	2.45	16.13	7.50
51	71	SLE-INV	Min	-1.41	-3.52	-2.89	1.65	-0.57	1.67	13.00	3.55
51	54	SLE-INV	Min	-1.32	-3.50	-2.58	1.51	0.42	1.91	10.57	3.55
51	55	SLE-INV	Min	-1.65	-5.15	-2.24	-0.65	-0.26	2.15	10.57	5.76
51	72	SLE-INV	Min	-1.74	-5.17	-2.56	-0.49	-1.35	1.91	13.00	5.76
51	71	SLU-INV	Max	-1.20	-2.99	-2.46	3.59	-0.66	3.58	25.83	8.06
51	54	SLU-INV	Max	-1.13	-2.98	-2.19	3.27	1.27	3.87	20.53	8.06
51	55	SLU-INV	Max	-1.41	-4.38	-1.91	-0.80	0.11	4.39	20.53	12.90
51	72	SLU-INV	Max	-1.48	-4.39	-2.18	-0.59	-1.58	4.11	25.83	12.90

2.1.3 PEDEMONTANA DELLE MARCHE

3° stralcio funzionale: Castelraimondo nord – Castelraimondo sud

4° stralcio funzionale: Castelraimondo sud – innesto S.S. 77 a Muccia

OPERE D'ARTE MINORI

Tombino circolare DN 1500 - Relazione tecnica e di calcolo

Opera L0703	Tratto 213	Settore E	CEE 16	WBS 010061	Id. doc. REL	N. prog. 01	Rev. A	Pag. di Pag. 243 di 317
----------------	---------------	--------------	-----------	---------------	--------------------	-------------------	-----------	-------------------------------

51	71	SLU-INV	Min	-1.91	-4.75	-3.90	2.23	-0.80	2.26	17.55	4.79
51	54	SLU-INV	Min	-1.79	-4.73	-3.48	2.04	0.57	2.58	14.27	4.79
51	55	SLU-INV	Min	-2.23	-6.96	-3.03	-0.89	-0.36	2.91	14.27	7.78
51	72	SLU-INV	Min	-2.35	-6.98	-3.45	-0.67	-1.91	2.58	17.55	7.78
51	71	QP		-1.41	-3.52	-2.89	1.65	-0.49	1.67	13.00	3.55
51	54	QP		-1.32	-3.50	-2.58	1.51	0.42	1.91	10.57	3.55
51	55	QP		-1.65	-5.15	-2.24	-0.59	-0.26	2.15	10.57	5.76
51	72	QP		-1.74	-5.17	-2.56	-0.46	-1.17	1.91	13.00	5.76
51	71	FRE		-1.41	-3.52	-2.89	2.00	-0.55	2.02	15.34	4.37
51	54	FRE		-1.32	-3.50	-2.58	1.83	0.58	2.27	12.39	4.37
51	55	FRE		-1.65	-5.15	-2.24	-0.64	-0.20	2.56	12.39	7.07
51	72	FRE		-1.74	-5.17	-2.56	-0.49	-1.31	2.31	15.34	7.07
52	72	SLE-INV	Max	-0.96	-5.01	-2.19	0.01	-1.22	2.47	12.27	7.24
52	55	SLE-INV	Max	-0.85	-4.99	-1.98	0.47	0.23	2.67	9.65	7.24
52	56	SLE-INV	Max	-1.12	-6.35	-1.70	-1.26	-0.38	2.57	9.65	9.63
52	73	SLE-INV	Max	-1.23	-6.37	-1.91	-1.63	-1.75	2.38	12.27	9.63
52	72	SLE-INV	Min	-0.96	-5.01	-2.19	-0.05	-1.43	1.93	9.84	5.56
52	55	SLE-INV	Min	-0.85	-4.99	-1.98	0.31	0.05	2.13	7.80	5.56
52	56	SLE-INV	Min	-1.12	-6.35	-1.70	-1.49	-0.48	2.05	7.80	7.43
52	73	SLE-INV	Min	-1.23	-6.37	-1.91	-1.95	-2.03	1.85	9.84	7.43
52	72	SLU-INV	Max	-0.82	-4.26	-1.87	0.21	-1.65	4.15	19.82	12.43
52	55	SLU-INV	Max	-0.72	-4.24	-1.68	0.95	0.78	4.35	15.40	12.43
52	56	SLU-INV	Max	-0.95	-5.40	-1.44	-1.71	-0.08	4.21	15.40	16.48
52	73	SLU-INV	Max	-1.05	-5.41	-1.63	-2.20	-2.36	4.00	19.82	16.48
52	72	SLU-INV	Min	-1.30	-6.77	-2.96	-0.07	-2.06	2.61	13.28	7.51
52	55	SLU-INV	Min	-1.15	-6.74	-2.67	0.42	0.07	2.88	10.53	7.51
52	56	SLU-INV	Min	-1.52	-8.57	-2.29	-2.18	-0.65	2.76	10.53	10.03
52	73	SLU-INV	Min	-1.67	-8.60	-2.58	-2.96	-2.90	2.50	13.28	10.03
52	72	QP		-0.96	-5.01	-2.19	-0.05	-1.22	1.93	9.84	5.56
52	55	QP		-0.85	-4.99	-1.98	0.31	0.05	2.13	7.80	5.56
52	56	QP		-1.12	-6.35	-1.70	-1.26	-0.48	2.05	7.80	7.43
52	73	QP		-1.23	-6.37	-1.91	-1.63	-1.75	1.85	9.84	7.43
52	72	FRE		-0.96	-5.01	-2.19	0.00	-1.37	2.34	11.66	6.82
52	55	FRE		-0.85	-4.99	-1.98	0.43	0.18	2.54	9.19	6.82
52	56	FRE		-1.12	-6.35	-1.70	-1.43	-0.41	2.44	9.19	9.08
52	73	FRE		-1.23	-6.37	-1.91	-1.87	-1.96	2.24	11.66	9.08
53	73	SLE-INV	Max	-0.63	-6.25	-1.63	-1.19	-1.77	2.40	9.01	9.42
53	56	SLE-INV	Max	-0.57	-6.24	-1.49	-0.46	-0.04	2.55	6.96	9.42
53	57	SLE-INV	Max	-0.77	-7.26	-1.26	-1.61	-0.48	2.15	6.96	11.29
53	74	SLE-INV	Max	-0.84	-7.27	-1.40	-2.33	-2.16	2.01	9.01	11.29
53	73	SLE-INV	Min	-0.63	-6.25	-1.63	-1.42	-2.07	1.88	7.19	7.27
53	56	SLE-INV	Min	-0.57	-6.24	-1.49	-0.50	-0.21	2.02	5.60	7.27
53	57	SLE-INV	Min	-0.77	-7.26	-1.26	-1.93	-0.59	1.71	5.60	8.72
53	74	SLE-INV	Min	-0.84	-7.27	-1.40	-2.85	-2.51	1.56	7.19	8.72
53	73	SLU-INV	Max	-0.54	-5.31	-1.39	-1.61	-2.39	4.04	14.65	16.10
53	56	SLU-INV	Max	-0.48	-5.30	-1.26	-0.62	0.48	4.17	11.21	16.10
53	57	SLU-INV	Max	-0.66	-6.17	-1.07	-2.17	-0.14	3.53	11.21	19.25
53	74	SLU-INV	Max	-0.71	-6.18	-1.19	-3.14	-2.92	3.40	14.65	19.25
53	73	SLU-INV	Min	-0.85	-8.44	-2.21	-2.15	-2.98	2.53	9.70	9.81
53	56	SLU-INV	Min	-0.77	-8.42	-2.01	-0.68	-0.29	2.73	7.56	9.81
53	57	SLU-INV	Min	-1.04	-9.80	-1.70	-2.93	-0.80	2.30	7.56	11.77
53	74	SLU-INV	Min	-1.13	-9.81	-1.90	-4.46	-3.59	2.11	9.70	11.77
53	73	QP		-0.63	-6.25	-1.63	-1.19	-1.77	1.88	7.19	7.27
53	56	QP		-0.57	-6.24	-1.49	-0.46	-0.21	2.02	5.60	7.27
53	57	QP		-0.77	-7.26	-1.26	-1.61	-0.59	1.71	5.60	8.72
53	74	QP		-0.84	-7.27	-1.40	-2.33	-2.16	1.56	7.19	8.72
53	73	FRE		-0.63	-6.25	-1.63	-1.37	-1.99	2.27	8.55	8.88
53	56	FRE		-0.57	-6.24	-1.49	-0.49	-0.09	2.41	6.62	8.88
53	57	FRE		-0.77	-7.26	-1.26	-1.85	-0.51	2.04	6.62	10.65
53	74	FRE		-0.84	-7.27	-1.40	-2.72	-2.42	1.90	8.55	10.65
54	74	SLE-INV	Max	-0.41	-7.18	-1.16	-1.94	-2.16	2.04	6.16	11.13
54	57	SLE-INV	Max	-0.41	-7.18	-1.07	-0.96	-0.22	2.12	4.71	11.13
54	58	SLE-INV	Max	-0.55	-7.89	-0.86	-1.74	-0.50	1.53	4.71	12.45
54	75	SLE-INV	Max	-0.55	-7.89	-0.95	-2.71	-2.42	1.44	6.16	12.45
54	74	SLE-INV	Min	-0.41	-7.18	-1.16	-2.38	-2.52	1.59	4.90	8.60
54	57	SLE-INV	Min	-0.41	-7.18	-1.07	-1.14	-0.38	1.68	3.77	8.60
54	58	SLE-INV	Min	-0.55	-7.89	-0.86	-2.11	-0.63	1.21	3.77	9.63
54	75	SLE-INV	Min	-0.55	-7.89	-0.95	-3.35	-2.81	1.12	4.90	9.63
54	74	SLU-INV	Max	-0.35	-6.11	-0.98	-2.62	-2.92	3.43	10.07	18.97
54	57	SLU-INV	Max	-0.34	-6.11	-0.91	-1.30	0.30	3.50	7.63	18.97
54	58	SLU-INV	Max	-0.47	-6.71	-0.73	-2.35	-0.09	2.52	7.63	21.21
54	75	SLU-INV	Max	-0.47	-6.71	-0.81	-3.66	-3.27	2.45	10.07	21.21
54	74	SLU-INV	Min	-0.55	-9.70	-1.56	-3.75	-3.63	2.15	6.61	11.61
54	57	SLU-INV	Min	-0.55	-9.70	-1.44	-1.68	-0.52	2.27	5.09	11.61
54	58	SLU-INV	Min	-0.74	-10.66	-1.16	-3.26	-0.85	1.63	5.09	13.00
54	75	SLU-INV	Min	-0.74	-10.66	-1.28	-5.34	-4.02	1.51	6.61	13.00

2.1.3 PEDEMONTANA DELLE MARCHE

3° stralcio funzionale: Castelraimondo nord – Castelraimondo sud

4° stralcio funzionale: Castelraimondo sud – innesto S.S. 77 a Muccia

OPERE D'ARTE MINORI

Tombino circolare DN 1500 - Relazione tecnica e di calcolo

Opera L0703	Tratto 213	Settore E	CEE 16	WBS 010061	Id. doc. REL	N. prog. 01	Rev. A	Pag. di Pag. 244 di 317
----------------	---------------	--------------	-----------	---------------	--------------------	-------------------	-----------	-------------------------------

54	74	QP	-0.41	-7.18	-1.16	-1.94	-2.16	1.59	4.90	8.60
54	57	QP	-0.41	-7.18	-1.07	-0.96	-0.38	1.68	3.77	8.60
54	58	QP	-0.55	-7.89	-0.86	-1.74	-0.63	1.21	3.77	9.63
54	75	QP	-0.55	-7.89	-0.95	-2.71	-2.42	1.12	4.90	9.63
54	74	FRE	-0.41	-7.18	-1.16	-2.27	-2.43	1.93	5.84	10.50
54	57	FRE	-0.41	-7.18	-1.07	-1.10	-0.26	2.01	4.47	10.50
54	58	FRE	-0.55	-7.89	-0.86	-2.02	-0.53	1.45	4.47	11.75
54	75	FRE	-0.55	-7.89	-0.95	-3.19	-2.71	1.36	5.84	11.75
55	75	SLE-INV Max	-0.28	-7.84	-0.72	-2.43	-2.42	1.46	3.59	12.35
55	58	SLE-INV Max	-0.32	-7.85	-0.67	-1.30	-0.32	1.51	2.73	12.35
55	59	SLE-INV Max	-0.41	-8.27	-0.47	-1.75	-0.48	0.79	2.73	13.14
55	76	SLE-INV Max	-0.36	-8.26	-0.52	-2.87	-2.56	0.75	3.59	13.14
55	75	SLE-INV Min	-0.28	-7.84	-0.72	-3.01	-2.81	1.14	2.85	9.55
55	58	SLE-INV Min	-0.32	-7.85	-0.67	-1.57	-0.49	1.19	2.18	9.55
55	59	SLE-INV Min	-0.41	-8.27	-0.47	-2.14	-0.63	0.63	2.18	10.17
55	76	SLE-INV Min	-0.36	-8.26	-0.52	-3.57	-2.98	0.58	2.85	10.17
55	75	SLU-INV Max	-0.24	-6.66	-0.61	-3.28	-3.26	2.47	5.89	21.03
55	58	SLU-INV Max	-0.27	-6.67	-0.57	-1.76	0.20	2.50	4.44	21.03
55	59	SLU-INV Max	-0.35	-7.03	-0.40	-2.37	-0.02	1.31	4.44	22.36
55	76	SLU-INV Max	-0.31	-7.02	-0.44	-3.88	-3.46	1.27	5.89	22.36
55	75	SLU-INV Min	-0.38	-10.58	-0.97	-4.82	-4.04	1.54	3.84	12.90
55	58	SLU-INV Min	-0.44	-10.60	-0.91	-2.40	-0.66	1.61	2.94	12.90
55	59	SLU-INV Min	-0.55	-11.16	-0.64	-3.33	-0.85	0.85	2.94	13.72
55	76	SLU-INV Min	-0.49	-11.15	-0.71	-5.74	-4.26	0.78	3.84	13.72
55	75	QP	-0.28	-7.84	-0.72	-2.43	-2.42	1.14	2.85	9.55
55	58	QP	-0.32	-7.85	-0.67	-1.30	-0.49	1.19	2.18	9.55
55	59	QP	-0.41	-8.27	-0.47	-1.75	-0.63	0.63	2.18	10.17
55	76	QP	-0.36	-8.26	-0.52	-2.87	-2.56	0.58	2.85	10.17
55	75	FRE	-0.28	-7.84	-0.72	-2.86	-2.71	1.38	3.40	11.65
55	58	FRE	-0.32	-7.85	-0.67	-1.50	-0.36	1.43	2.59	11.65
55	59	FRE	-0.41	-8.27	-0.47	-2.04	-0.52	0.75	2.59	12.40
55	76	FRE	-0.36	-8.26	-0.52	-3.40	-2.87	0.71	3.40	12.40
56	76	SLE-INV Max	-0.23	-8.23	-0.30	-2.72	-2.56	0.77	1.18	13.09
56	59	SLE-INV Max	-0.30	-8.24	-0.29	-1.53	-0.39	0.78	0.89	13.09
56	60	SLE-INV Max	-0.33	-8.38	-0.09	-1.68	-0.44	0.01	0.89	13.35
56	77	SLE-INV Max	-0.26	-8.37	-0.11	-2.87	-2.60	-0.01	1.18	13.35
56	76	SLE-INV Min	-0.23	-8.23	-0.30	-3.39	-2.98	0.60	0.93	10.13
56	59	SLE-INV Min	-0.30	-8.24	-0.29	-1.86	-0.56	0.61	0.71	10.13
56	60	SLE-INV Min	-0.33	-8.38	-0.09	-2.05	-0.60	0.01	0.71	10.33
56	77	SLE-INV Min	-0.26	-8.37	-0.11	-3.58	-3.03	-0.01	0.93	10.33
56	76	SLU-INV Max	-0.20	-7.00	-0.26	-3.68	-3.45	1.29	1.94	22.27
56	59	SLU-INV Max	-0.26	-7.01	-0.24	-2.06	0.13	1.29	1.45	22.27
56	60	SLU-INV Max	-0.28	-7.12	-0.08	-2.26	0.06	0.01	1.45	22.71
56	77	SLU-INV Max	-0.22	-7.11	-0.09	-3.87	-3.52	0.00	1.94	22.71
56	76	SLU-INV Min	-0.32	-11.11	-0.41	-5.47	-4.27	0.81	1.26	13.67
56	59	SLU-INV Min	-0.41	-11.13	-0.39	-2.89	-0.76	0.83	0.96	13.67
56	60	SLU-INV Min	-0.44	-11.32	-0.12	-3.19	-0.81	0.00	0.96	13.94
56	77	SLU-INV Min	-0.35	-11.30	-0.14	-5.77	-4.33	-0.01	1.26	13.94
56	76	QP	-0.23	-8.23	-0.30	-2.72	-2.56	0.60	0.93	10.13
56	59	QP	-0.30	-8.24	-0.29	-1.53	-0.56	0.61	0.71	10.13
56	60	QP	-0.33	-8.38	-0.09	-1.68	-0.60	0.01	0.71	10.33
56	77	QP	-0.26	-8.37	-0.11	-2.87	-2.60	-0.01	0.93	10.33
56	76	FRE	-0.23	-8.23	-0.30	-3.22	-2.87	0.72	1.12	12.35
56	59	FRE	-0.30	-8.24	-0.29	-1.78	-0.43	0.74	0.85	12.35
56	60	FRE	-0.33	-8.38	-0.09	-1.95	-0.48	0.01	0.85	12.59
56	77	FRE	-0.26	-8.37	-0.11	-3.40	-2.92	-0.01	1.12	12.59
57	77	SLE-INV Max	-0.26	-8.37	0.11	-2.87	-2.60	0.01	-0.94	13.35
57	60	SLE-INV Max	-0.33	-8.38	0.09	-1.68	-0.44	-0.01	-0.71	13.35
57	61	SLE-INV Max	-0.30	-8.24	0.29	-1.53	-0.39	-0.61	-0.71	13.08
57	78	SLE-INV Max	-0.23	-8.23	0.30	-2.72	-2.56	-0.60	-0.94	13.08
57	77	SLE-INV Min	-0.26	-8.37	0.11	-3.58	-3.03	0.01	-1.18	10.33
57	60	SLE-INV Min	-0.33	-8.38	0.09	-2.05	-0.60	-0.01	-0.89	10.33
57	61	SLE-INV Min	-0.30	-8.24	0.29	-1.86	-0.56	-0.78	-0.89	10.12
57	78	SLE-INV Min	-0.23	-8.23	0.30	-3.39	-2.98	-0.77	-1.18	10.12
57	77	SLU-INV Max	-0.22	-7.11	0.15	-3.87	-3.52	0.01	-1.27	22.71
57	60	SLU-INV Max	-0.28	-7.12	0.13	-2.26	0.06	0.00	-0.96	22.71
57	61	SLU-INV Max	-0.26	-7.01	0.39	-2.06	0.13	-0.83	-0.96	22.26
57	78	SLU-INV Max	-0.20	-7.00	0.41	-3.68	-3.45	-0.81	-1.27	22.26
57	77	SLU-INV Min	-0.35	-11.30	0.09	-5.77	-4.33	0.00	-1.95	13.94
57	60	SLU-INV Min	-0.44	-11.32	0.08	-3.19	-0.81	-0.01	-1.46	13.94
57	61	SLU-INV Min	-0.41	-11.13	0.25	-2.89	-0.76	-1.30	-1.46	13.67
57	78	SLU-INV Min	-0.32	-11.11	0.26	-5.47	-4.27	-1.29	-1.95	13.67
57	77	QP	-0.26	-8.37	0.11	-2.87	-2.60	0.01	-0.94	10.33
57	60	QP	-0.33	-8.38	0.09	-1.68	-0.60	-0.01	-0.71	10.33
57	61	QP	-0.30	-8.24	0.29	-1.53	-0.56	-0.61	-0.71	10.12
57	78	QP	-0.23	-8.23	0.30	-2.72	-2.56	-0.60	-0.94	10.12

2.1.3 PEDEMONTANA DELLE MARCHE

3° stralcio funzionale: Castelraimondo nord – Castelraimondo sud

4° stralcio funzionale: Castelraimondo sud – innesto S.S. 77 a Muccia

OPERE D'ARTE MINORI

Tombino circolare DN 1500 - Relazione tecnica e di calcolo

Opera L0703	Tratto 213	Settore E	CEE 16	WBS 010061	Id. doc. REL	N. prog. 01	Rev. A	Pag. di Pag. 245 di 317
----------------	---------------	--------------	-----------	---------------	--------------------	-------------------	-----------	-------------------------------

57	77	FRE	-0.26	-8.37	0.11	-3.40	-2.92	0.01	-1.12	12.59
57	60	FRE	-0.33	-8.38	0.09	-1.95	-0.48	-0.01	-0.85	12.59
57	61	FRE	-0.30	-8.24	0.29	-1.78	-0.43	-0.74	-0.85	12.34
57	78	FRE	-0.23	-8.23	0.30	-3.22	-2.87	-0.72	-1.12	12.34
58	78	SLE-INV Max	-0.36	-8.26	0.52	-2.87	-2.56	-0.58	-2.85	13.14
58	61	SLE-INV Max	-0.41	-8.26	0.47	-1.75	-0.48	-0.63	-2.18	13.14
58	62	SLE-INV Max	-0.32	-7.85	0.68	-1.30	-0.32	-1.19	-2.18	12.34
58	79	SLE-INV Max	-0.28	-7.84	0.73	-2.43	-2.42	-1.14	-2.85	12.34
58	78	SLE-INV Min	-0.36	-8.26	0.52	-3.57	-2.98	-0.75	-3.60	10.16
58	61	SLE-INV Min	-0.41	-8.26	0.47	-2.14	-0.63	-0.79	-2.73	10.16
58	62	SLE-INV Min	-0.32	-7.85	0.68	-1.57	-0.49	-1.51	-2.73	9.55
58	79	SLE-INV Min	-0.28	-7.84	0.73	-3.01	-2.81	-1.47	-3.60	9.55
58	78	SLU-INV Max	-0.31	-7.02	0.70	-3.88	-3.46	-0.78	-3.85	22.36
58	61	SLU-INV Max	-0.35	-7.03	0.63	-2.37	-0.02	-0.85	-2.94	22.36
58	62	SLU-INV Max	-0.27	-6.67	0.91	-1.75	0.20	-1.61	-2.94	21.02
58	79	SLU-INV Max	-0.24	-6.66	0.98	-3.28	-3.26	-1.54	-3.85	21.02
58	78	SLU-INV Min	-0.49	-11.15	0.44	-5.74	-4.26	-1.28	-5.90	13.72
58	61	SLU-INV Min	-0.55	-11.16	0.40	-3.33	-0.85	-1.31	-4.44	13.72
58	62	SLU-INV Min	-0.44	-10.59	0.57	-2.40	-0.66	-2.50	-4.44	12.89
58	79	SLU-INV Min	-0.38	-10.58	0.62	-4.82	-4.04	-2.47	-5.90	12.89
58	78	QP	-0.36	-8.26	0.52	-2.87	-2.56	-0.58	-2.85	10.16
58	61	QP	-0.41	-8.26	0.47	-1.75	-0.63	-0.63	-2.18	10.16
58	62	QP	-0.32	-7.85	0.68	-1.30	-0.49	-1.19	-2.18	9.55
58	79	QP	-0.28	-7.84	0.73	-2.43	-2.42	-1.14	-2.85	9.55
58	78	FRE	-0.36	-8.26	0.52	-3.40	-2.87	-0.71	-3.41	12.39
58	61	FRE	-0.41	-8.26	0.47	-2.04	-0.52	-0.75	-2.59	12.39
58	62	FRE	-0.32	-7.85	0.68	-1.50	-0.37	-1.43	-2.59	11.65
58	79	FRE	-0.28	-7.84	0.73	-2.86	-2.71	-1.38	-3.41	11.65
59	79	SLE-INV Max	-0.56	-7.89	0.96	-2.72	-2.42	-1.12	-4.97	12.45
59	62	SLE-INV Max	-0.56	-7.89	0.86	-1.76	-0.51	-1.21	-3.82	12.45
59	63	SLE-INV Max	-0.41	-7.13	1.09	-0.93	-0.21	-1.70	-3.82	11.02
59	80	SLE-INV Max	-0.41	-7.13	1.18	-1.90	-2.14	-1.61	-4.97	11.02
59	79	SLE-INV Min	-0.56	-7.89	0.96	-3.36	-2.81	-1.44	-6.25	9.63
59	62	SLE-INV Min	-0.56	-7.89	0.86	-2.14	-0.64	-1.53	-4.77	9.63
59	63	SLE-INV Min	-0.41	-7.13	1.09	-1.09	-0.37	-2.15	-4.77	8.52
59	80	SLE-INV Min	-0.41	-7.13	1.18	-2.33	-2.50	-2.07	-6.25	8.52
59	79	SLU-INV Max	-0.48	-6.71	1.29	-3.67	-3.27	-1.51	-6.71	21.21
59	62	SLU-INV Max	-0.47	-6.71	1.17	-2.38	-0.11	-1.63	-5.15	21.21
59	63	SLU-INV Max	-0.35	-6.06	1.47	-1.25	0.31	-2.30	-5.15	18.79
59	80	SLU-INV Max	-0.35	-6.06	1.59	-2.56	-2.89	-2.17	-6.71	18.79
59	79	SLU-INV Min	-0.76	-10.66	0.81	-5.36	-4.02	-2.45	-10.22	13.00
59	62	SLU-INV Min	-0.75	-10.66	0.73	-3.30	-0.86	-2.52	-7.72	13.00
59	63	SLU-INV Min	-0.55	-9.63	0.92	-1.61	-0.50	-3.54	-7.72	11.50
59	80	SLU-INV Min	-0.56	-9.63	1.00	-3.66	-3.60	-3.48	-10.22	11.50
59	79	QP	-0.56	-7.89	0.96	-2.72	-2.42	-1.12	-4.97	9.63
59	62	QP	-0.56	-7.89	0.86	-1.76	-0.64	-1.21	-3.82	9.63
59	63	QP	-0.41	-7.13	1.09	-0.93	-0.37	-1.70	-3.82	8.52
59	80	QP	-0.41	-7.13	1.18	-1.90	-2.14	-1.61	-4.97	8.52
59	79	FRE	-0.56	-7.89	0.96	-3.20	-2.71	-1.36	-5.93	11.75
59	62	FRE	-0.56	-7.89	0.86	-2.04	-0.54	-1.45	-4.53	11.75
59	63	FRE	-0.41	-7.13	1.09	-1.05	-0.25	-2.04	-4.53	10.40
59	80	FRE	-0.41	-7.13	1.18	-2.22	-2.41	-1.95	-5.93	10.40
60	80	SLE-INV Max	-0.88	-7.23	1.45	-2.32	-2.14	-1.58	-7.46	11.20
60	63	SLE-INV Max	-0.81	-7.22	1.30	-1.63	-0.50	-1.73	-5.80	11.20
60	64	SLE-INV Max	-0.59	-6.07	1.53	-0.34	0.00	-2.05	-5.80	9.07
60	81	SLE-INV Max	-0.65	-6.08	1.69	-1.03	-1.70	-1.90	-7.46	9.07
60	80	SLE-INV Min	-0.88	-7.23	1.45	-2.83	-2.48	-2.03	-9.34	8.65
60	63	SLE-INV Min	-0.81	-7.22	1.30	-1.96	-0.60	-2.18	-7.21	8.65
60	64	SLE-INV Min	-0.59	-6.07	1.53	-0.34	-0.17	-2.58	-7.21	7.00
60	81	SLE-INV Min	-0.65	-6.08	1.69	-1.22	-1.98	-2.43	-9.34	7.00
60	80	SLU-INV Max	-0.75	-6.14	1.96	-3.13	-2.89	-2.13	-10.07	19.10
60	63	SLU-INV Max	-0.69	-6.13	1.76	-2.20	-0.17	-2.33	-7.83	19.10
60	64	SLU-INV Max	-0.50	-5.16	2.07	-0.37	0.53	-2.77	-7.83	15.52
60	81	SLU-INV Max	-0.56	-5.17	2.28	-1.39	-2.29	-2.57	-10.07	15.52
60	80	SLU-INV Min	-1.19	-9.76	1.24	-4.43	-3.55	-3.44	-15.19	11.68
60	63	SLU-INV Min	-1.10	-9.74	1.11	-2.97	-0.81	-3.58	-11.59	11.68
60	64	SLU-INV Min	-0.79	-8.20	1.30	-0.47	-0.23	-4.23	-11.59	9.45
60	81	SLU-INV Min	-0.88	-8.21	1.43	-1.82	-2.86	-4.08	-15.19	9.45
60	80	QP	-0.88	-7.23	1.45	-2.32	-2.14	-1.58	-7.46	8.65
60	63	QP	-0.81	-7.22	1.30	-1.63	-0.60	-1.73	-5.80	8.65
60	64	QP	-0.59	-6.07	1.53	-0.34	-0.17	-2.05	-5.80	7.00
60	81	QP	-0.65	-6.08	1.69	-1.03	-1.70	-1.90	-7.46	7.00
60	80	FRE	-0.88	-7.23	1.45	-2.70	-2.40	-1.92	-8.87	10.56
60	63	FRE	-0.81	-7.22	1.30	-1.87	-0.52	-2.07	-6.85	10.56
60	64	FRE	-0.59	-6.07	1.53	-0.34	-0.05	-2.45	-6.85	8.56
60	81	FRE	-0.65	-6.08	1.69	-1.18	-1.91	-2.30	-8.87	8.56

2.1.3 PEDEMONTANA DELLE MARCHE

3° stralcio funzionale: Castelraimondo nord – Castelraimondo sud

4° stralcio funzionale: Castelraimondo sud – innesto S.S. 77 a Muccia

OPERE D'ARTE MINORI

Tombino circolare DN 1500 - Relazione tecnica e di calcolo

Opera L0703	Tratto 213	Settore E	CEE 16	WBS 010061	Id. doc. REL	N. prog. 01	Rev. A	Pag. di Pag. 246 di 317
----------------	---------------	--------------	-----------	---------------	--------------------	-------------------	-----------	-------------------------------

61	81	SLE-INV	Max	-1.29	-6.21	1.99	-1.48	-1.68	-1.87	-10.22	9.30
61	64	SLE-INV	Max	-1.17	-6.19	1.76	-1.18	-0.36	-2.08	-8.14	9.30
61	65	SLE-INV	Max	-0.90	-4.84	2.05	0.59	0.25	-2.12	-8.14	6.93
61	82	SLE-INV	Max	-1.02	-4.86	2.28	0.20	-1.15	-1.92	-10.22	6.93
61	81	SLE-INV	Min	-1.29	-6.21	1.99	-1.77	-1.94	-2.41	-12.74	7.17
61	64	SLE-INV	Min	-1.17	-6.19	1.76	-1.38	-0.45	-2.61	-10.06	7.17
61	65	SLE-INV	Min	-0.90	-4.84	2.05	0.41	0.07	-2.66	-10.06	5.33
61	82	SLE-INV	Min	-1.02	-4.86	2.28	0.10	-1.34	-2.46	-12.74	5.33
61	81	SLU-INV	Max	-1.09	-5.28	2.68	-2.00	-2.26	-2.53	-13.80	15.91
61	64	SLU-INV	Max	-1.00	-5.26	2.37	-1.59	-0.06	-2.80	-10.99	15.91
61	65	SLU-INV	Max	-0.77	-4.11	2.76	1.13	0.80	-2.87	-10.99	11.92
61	82	SLU-INV	Max	-0.87	-4.13	3.07	0.52	-1.55	-2.59	-13.80	11.92
61	81	SLU-INV	Min	-1.74	-8.39	1.69	-2.66	-2.77	-4.05	-20.56	9.68
61	64	SLU-INV	Min	-1.58	-8.35	1.49	-2.00	-0.61	-4.26	-16.03	9.68
61	65	SLU-INV	Min	-1.22	-6.53	1.74	0.55	0.10	-4.33	-16.03	7.19
61	82	SLU-INV	Min	-1.37	-6.56	1.93	0.14	-1.93	-4.12	-20.56	7.19
61	81	QP		-1.29	-6.21	1.99	-1.48	-1.68	-1.87	-10.22	7.17
61	64	QP		-1.17	-6.19	1.76	-1.18	-0.45	-2.08	-8.14	7.17
61	65	QP		-0.90	-4.84	2.05	0.41	0.07	-2.12	-8.14	5.33
61	82	QP		-1.02	-4.86	2.28	0.10	-1.15	-1.92	-10.22	5.33
61	81	FRE		-1.29	-6.21	1.99	-1.70	-1.88	-2.27	-12.11	8.77
61	64	FRE		-1.17	-6.19	1.76	-1.33	-0.38	-2.48	-9.58	8.77
61	65	FRE		-0.90	-4.84	2.05	0.54	0.21	-2.53	-9.58	6.53
61	82	FRE		-1.02	-4.86	2.28	0.18	-1.29	-2.32	-12.11	6.53
62	82	SLE-INV	Max	-1.76	-5.01	2.62	-0.28	-1.10	-1.90	-13.23	7.18
62	65	SLE-INV	Max	-1.68	-4.99	2.30	-0.45	-0.12	-2.14	-10.82	7.18
62	66	SLE-INV	Max	-1.37	-3.47	2.60	1.93	0.62	-1.90	-10.82	4.60
62	83	SLE-INV	Max	-1.46	-3.49	2.92	2.16	-0.47	-1.66	-13.23	4.60
62	82	SLE-INV	Min	-1.76	-5.01	2.62	-0.29	-1.27	-2.43	-16.40	5.52
62	65	SLE-INV	Min	-1.68	-4.99	2.30	-0.48	-0.22	-2.69	-13.30	5.52
62	66	SLE-INV	Min	-1.37	-3.47	2.60	1.50	0.42	-2.38	-13.30	3.51
62	83	SLE-INV	Min	-1.46	-3.49	2.92	1.68	-0.54	-2.13	-16.40	3.51
62	82	SLU-INV	Max	-1.50	-4.26	3.54	-0.24	-1.48	-2.57	-17.86	12.36
62	65	SLU-INV	Max	-1.43	-4.24	3.11	-0.56	0.18	-2.89	-14.61	12.36
62	66	SLU-INV	Max	-1.17	-2.95	3.51	3.24	1.25	-2.57	-14.61	7.98
62	83	SLU-INV	Max	-1.24	-2.97	3.95	3.64	-0.64	-2.24	-17.86	7.98
62	82	SLU-INV	Min	-2.38	-6.76	2.23	-0.39	-1.79	-4.08	-26.25	7.45
62	65	SLU-INV	Min	-2.26	-6.74	1.96	-0.65	-0.30	-4.37	-20.99	7.45
62	66	SLU-INV	Min	-1.85	-4.69	2.21	2.03	0.56	-3.85	-20.99	4.74
62	83	SLU-INV	Min	-1.97	-4.71	2.48	2.27	-0.76	-3.56	-26.25	4.74
62	82	QP		-1.76	-5.01	2.62	-0.29	-1.10	-1.90	-13.23	5.52
62	65	QP		-1.68	-4.99	2.30	-0.45	-0.22	-2.14	-10.82	5.52
62	66	QP		-1.37	-3.47	2.60	1.50	0.42	-1.90	-10.82	3.51
62	83	QP		-1.46	-3.49	2.92	1.68	-0.47	-1.66	-13.23	3.51
62	82	FRE		-1.76	-5.01	2.62	-0.28	-1.23	-2.30	-15.61	6.77
62	65	FRE		-1.68	-4.99	2.30	-0.47	-0.15	-2.55	-12.68	6.77
62	66	FRE		-1.37	-3.47	2.60	1.82	0.57	-2.26	-12.68	4.33
62	83	FRE		-1.46	-3.49	2.92	2.04	-0.52	-2.01	-15.61	4.33
63	83	SLE-INV	Max	-2.30	-3.66	3.18	1.83	-0.39	-1.66	-16.71	4.87
63	66	SLE-INV	Max	-2.32	-3.66	2.82	0.85	0.23	-1.90	-14.11	4.87
63	67	SLE-INV	Max	-1.98	-1.98	3.63	3.89	1.12	-1.27	-14.11	2.06
63	84	SLE-INV	Max	-1.97	-1.97	3.99	4.94	0.42	-1.03	-16.71	2.06
63	83	SLE-INV	Min	-2.30	-3.66	3.18	1.43	-0.43	-2.13	-20.61	3.71
63	66	SLE-INV	Min	-2.32	-3.66	2.82	0.64	0.11	-2.38	-17.23	3.71
63	67	SLE-INV	Min	-1.98	-1.98	3.63	3.13	0.87	-1.58	-17.23	1.55
63	84	SLE-INV	Min	-1.97	-1.97	3.99	3.96	0.34	-1.33	-20.61	1.55
63	83	SLU-INV	Max	-1.96	-3.11	4.29	3.08	-0.53	-2.25	-22.56	8.46
63	66	SLU-INV	Max	-1.97	-3.11	3.81	1.48	0.58	-2.57	-19.05	8.46
63	67	SLU-INV	Max	-1.69	-1.68	4.89	6.26	1.89	-1.72	-19.05	3.63
63	84	SLU-INV	Max	-1.67	-1.68	5.38	8.00	0.67	-1.39	-22.56	3.63
63	83	SLU-INV	Min	-3.11	-4.94	2.70	1.94	-0.59	-3.56	-32.72	5.01
63	66	SLU-INV	Min	-3.13	-4.95	2.40	0.87	0.15	-3.86	-26.91	5.01
63	67	SLU-INV	Min	-2.68	-2.67	3.08	4.23	1.17	-2.54	-26.91	2.09
63	84	SLU-INV	Min	-2.65	-2.67	3.39	5.35	0.46	-2.24	-32.72	2.09
63	83	QP		-2.30	-3.66	3.18	1.43	-0.39	-1.66	-16.71	3.71
63	66	QP		-2.32	-3.66	2.82	0.64	0.11	-1.90	-14.11	3.71
63	67	QP		-1.98	-1.98	3.63	3.13	0.87	-1.27	-14.11	1.55
63	84	QP		-1.97	-1.97	3.99	3.96	0.34	-1.03	-16.71	1.55
63	83	FRE		-2.30	-3.66	3.18	1.73	-0.42	-2.01	-19.64	4.58
63	66	FRE		-2.32	-3.66	2.82	0.80	0.20	-2.26	-16.45	4.58
63	67	FRE		-1.98	-1.98	3.63	3.70	1.05	-1.51	-16.45	1.93
63	84	FRE		-1.97	-1.97	3.99	4.70	0.40	-1.25	-19.64	1.93
64	84	SLE-INV	Max	-2.87	-2.16	5.55	4.93	0.60	-1.10	-20.85	2.33
64	67	SLE-INV	Max	-3.03	-2.19	5.01	2.93	0.75	-1.21	-18.31	2.33
64	68	SLE-INV	Max	-2.70	-0.54	2.76	6.76	1.67	-0.06	-18.31	-0.37
64	85	SLE-INV	Max	-2.54	-0.51	3.30	8.87	1.46	0.05	-20.85	-0.37

2.1.3 PEDEMONTANA DELLE MARCHE

3° stralcio funzionale: Castelraimondo nord – Castelraimondo sud

4° stralcio funzionale: Castelraimondo sud – innesto S.S. 77 a Muccia

OPERE D'ARTE MINORI

Tombino circolare DN 1500 - Relazione tecnica e di calcolo

Opera L0703	Tratto 213	Settore E	CEE 16	WBS 010061	Id. doc. REL	N. prog. 01	Rev. A	Pag. di Pag. 247 di 317
----------------	---------------	--------------	-----------	---------------	--------------------	-------------------	-----------	-------------------------------

64	84	SLE-INV	Min	-2.87	-2.16	5.55	4.00	0.48	-1.40	-25.58	1.75
64	67	SLE-INV	Min	-3.03	-2.19	5.01	2.40	0.59	-1.52	-22.21	1.75
64	68	SLE-INV	Min	-2.70	-0.54	2.76	5.55	1.35	-0.07	-22.21	-0.48
64	85	SLE-INV	Min	-2.54	-0.51	3.30	7.22	1.20	0.05	-25.58	-0.48
64	84	SLU-INV	Max	-2.44	-1.83	7.49	7.84	0.97	-1.49	-28.15	4.13
64	67	SLU-INV	Max	-2.57	-1.86	6.76	4.57	1.23	-1.63	-24.72	4.13
64	68	SLU-INV	Max	-2.29	-0.46	3.72	10.53	2.64	-0.08	-24.72	-0.50
64	85	SLU-INV	Max	-2.16	-0.43	4.45	14.00	2.26	0.07	-28.15	-0.50
64	84	SLU-INV	Min	-3.88	-2.91	4.72	5.40	0.64	-2.32	-40.26	2.36
64	67	SLU-INV	Min	-4.09	-2.95	4.26	3.24	0.80	-2.47	-34.31	2.36
64	68	SLU-INV	Min	-3.64	-0.73	2.34	7.49	1.83	-0.09	-34.31	-0.82
64	85	SLU-INV	Min	-3.43	-0.69	2.80	9.75	1.62	0.06	-40.26	-0.82
64	84	QP		-2.87	-2.16	5.55	4.00	0.48	-1.10	-20.85	1.75
64	67	QP		-3.03	-2.19	5.01	2.40	0.59	-1.21	-18.31	1.75
64	68	QP		-2.70	-0.54	2.76	5.55	1.35	-0.06	-18.31	-0.37
64	85	QP		-2.54	-0.51	3.30	7.22	1.20	0.05	-20.85	-0.37
64	84	FRE		-2.87	-2.16	5.55	4.70	0.57	-1.32	-24.40	2.18
64	67	FRE		-3.03	-2.19	5.01	2.80	0.71	-1.44	-21.23	2.18
64	68	FRE		-2.70	-0.54	2.76	6.46	1.59	-0.06	-21.23	-0.45
64	85	FRE		-2.54	-0.51	3.30	8.46	1.39	0.05	-24.40	-0.45
65	86	SLE-INV	Max	-2.35	-0.47	-3.82	10.87	1.95	-0.06	27.55	-0.25
65	69	SLE-INV	Max	-2.58	-0.52	-3.34	9.11	2.05	0.09	25.63	-0.25
65	70	SLE-INV	Max	-2.84	-1.81	-6.00	5.17	1.08	1.18	25.63	1.13
65	87	SLE-INV	Max	-2.61	-1.76	-6.48	6.82	1.03	1.03	27.55	1.13
65	86	SLE-INV	Min	-2.35	-0.47	-3.82	8.75	1.58	-0.07	22.19	-0.35
65	69	SLE-INV	Min	-2.58	-0.52	-3.34	7.40	1.65	0.07	20.90	-0.35
65	70	SLE-INV	Min	-2.84	-1.81	-6.00	4.20	0.86	0.92	20.90	0.74
65	87	SLE-INV	Min	-2.61	-1.76	-6.48	5.47	0.82	0.78	22.19	0.74
65	86	SLU-INV	Max	-2.00	-0.40	-3.25	17.45	3.08	-0.09	44.16	-0.34
65	69	SLU-INV	Max	-2.19	-0.44	-2.84	14.42	3.30	0.12	40.28	-0.34
65	70	SLU-INV	Max	-2.41	-1.54	-5.10	8.19	1.78	2.01	40.28	2.35
65	87	SLU-INV	Max	-2.22	-1.50	-5.51	10.99	1.67	1.80	44.16	2.35
65	86	SLU-INV	Min	-3.17	-0.63	-5.16	11.81	2.14	-0.10	29.96	-0.63
65	69	SLU-INV	Min	-3.48	-0.70	-4.51	9.99	2.22	0.10	28.22	-0.63
65	70	SLU-INV	Min	-3.83	-2.44	-8.10	5.67	1.15	1.24	28.22	0.99
65	87	SLU-INV	Min	-3.52	-2.38	-8.75	7.39	1.11	1.05	29.96	0.99
65	86	QP		-2.35	-0.47	-3.82	8.75	1.58	-0.06	22.19	-0.25
65	69	QP		-2.58	-0.52	-3.34	7.40	1.65	0.07	20.90	-0.25
65	70	QP		-2.84	-1.81	-6.00	4.20	0.86	0.92	20.90	0.74
65	87	QP		-2.61	-1.76	-6.48	5.47	0.82	0.78	22.19	0.74
65	86	FRE		-2.35	-0.47	-3.82	10.34	1.86	-0.07	26.21	-0.32
65	69	FRE		-2.58	-0.52	-3.34	8.68	1.95	0.08	24.45	-0.32
65	70	FRE		-2.84	-1.81	-6.00	4.93	1.12	1.12	24.45	1.03
65	87	FRE		-2.61	-1.76	-6.48	6.48	0.98	0.96	26.21	1.03
66	87	SLE-INV	Max	-1.81	-1.61	-4.74	6.54	0.86	0.91	22.66	0.96
66	70	SLE-INV	Max	-1.92	-1.63	-4.42	5.54	1.26	1.29	20.51	0.96
66	71	SLE-INV	Max	-2.23	-3.20	-3.53	1.71	0.05	2.09	20.51	2.92
66	88	SLE-INV	Max	-2.13	-3.18	-3.85	2.65	-0.28	1.71	22.66	2.92
66	87	SLE-INV	Min	-1.81	-1.61	-4.74	5.20	0.70	0.68	18.17	0.63
66	70	SLE-INV	Min	-1.92	-1.63	-4.42	4.42	0.97	1.02	16.64	0.63
66	71	SLE-INV	Min	-2.23	-3.20	-3.53	1.33	-0.03	1.63	16.64	2.02
66	88	SLE-INV	Min	-2.13	-3.18	-3.85	2.07	-0.30	1.29	18.17	2.02
66	87	SLU-INV	Max	-1.54	-1.36	-4.03	10.69	1.37	1.64	36.61	1.98
66	70	SLU-INV	Max	-1.63	-1.38	-3.76	8.98	2.17	2.16	32.53	1.98
66	71	SLU-INV	Max	-1.90	-2.72	-3.00	2.87	0.32	3.52	32.53	5.71
66	88	SLU-INV	Max	-1.81	-2.70	-3.27	4.45	-0.38	3.01	36.61	5.71
66	87	SLU-INV	Min	-2.45	-2.17	-6.40	7.02	0.94	0.91	24.53	0.84
66	70	SLU-INV	Min	-2.59	-2.20	-5.97	5.97	1.31	1.37	22.47	0.84
66	71	SLU-INV	Min	-3.02	-4.32	-4.77	1.80	-0.04	2.20	22.47	2.73
66	88	SLU-INV	Min	-2.87	-4.29	-5.20	2.80	-0.41	1.75	24.53	2.73
66	87	QP		-1.81	-1.61	-4.74	5.20	0.70	0.68	18.17	0.63
66	70	QP		-1.92	-1.63	-4.42	4.42	0.97	1.02	16.64	0.63
66	71	QP		-2.23	-3.20	-3.53	1.33	-0.03	1.63	16.64	2.02
66	88	QP		-2.13	-3.18	-3.85	2.07	-0.28	1.29	18.17	2.02
66	87	FRE		-1.81	-1.61	-4.74	6.21	0.82	0.85	21.54	0.87
66	70	FRE		-1.92	-1.63	-4.42	5.26	1.19	1.22	19.55	0.87
66	71	FRE		-2.23	-3.20	-3.53	1.61	0.03	1.98	19.55	2.69
66	88	FRE		-2.13	-3.18	-3.85	2.51	-0.30	1.61	21.54	2.69
67	88	SLE-INV	Max	-1.31	-3.01	-3.51	2.77	-0.35	1.67	17.99	2.73
67	71	SLE-INV	Max	-1.31	-3.01	-3.21	2.46	0.33	2.13	15.90	2.73
67	72	SLE-INV	Max	-1.60	-4.44	-2.83	-0.51	-0.77	2.46	15.90	4.63
67	89	SLE-INV	Max	-1.59	-4.44	-3.13	-0.27	-1.27	2.00	17.99	4.63
67	88	SLE-INV	Min	-1.31	-3.01	-3.51	2.15	-0.40	1.26	14.35	1.89
67	71	SLE-INV	Min	-1.31	-3.01	-3.21	1.91	0.17	1.67	12.82	1.89
67	72	SLE-INV	Min	-1.60	-4.44	-2.83	-0.55	-0.79	1.92	12.82	3.28
67	89	SLE-INV	Min	-1.59	-4.44	-3.13	-0.29	-1.49	1.51	14.35	3.28

2.1.3 PEDEMONTANA DELLE MARCHE

3° stralcio funzionale: Castelraimondo nord – Castelraimondo sud

4° stralcio funzionale: Castelraimondo sud – innesto S.S. 77 a Muccia

OPERE D'ARTE MINORI

Tombino circolare DN 1500 - Relazione tecnica e di calcolo

Opera L0703	Tratto 213	Settore E	CEE 16	WBS 010061	Id. doc. REL	N. prog. 01	Rev. A	Pag. di Pag. 248 di 317
----------------	---------------	--------------	-----------	---------------	--------------------	-------------------	-----------	-------------------------------

67	88	SLU-INV	Max	-1.11	-2.56	-2.98	4.70	-0.47	2.96	29.28	5.33
67	71	SLU-INV	Max	-1.11	-2.56	-2.73	4.19	0.84	3.57	25.45	5.33
67	72	SLU-INV	Max	-1.36	-3.77	-2.41	-0.66	-0.84	4.13	25.45	8.82
67	89	SLU-INV	Max	-1.35	-3.77	-2.66	-0.23	-1.72	3.52	29.28	8.82
67	88	SLU-INV	Min	-1.76	-4.07	-4.73	2.91	-0.58	1.70	19.37	2.55
67	71	SLU-INV	Min	-1.77	-4.07	-4.34	2.58	0.22	2.25	17.31	2.55
67	72	SLU-INV	Min	-2.15	-5.99	-3.83	-0.74	-1.07	2.59	17.31	4.43
67	89	SLU-INV	Min	-2.15	-5.99	-4.22	-0.38	-2.19	2.04	19.37	4.43
67	88	QP		-1.31	-3.01	-3.51	2.15	-0.35	1.26	14.35	1.89
67	71	QP		-1.31	-3.01	-3.21	1.91	0.17	1.67	12.82	1.89
67	72	QP		-1.60	-4.44	-2.83	-0.51	-0.77	1.92	12.82	3.28
67	89	QP		-1.59	-4.44	-3.13	-0.29	-1.27	1.51	14.35	3.28
67	88	FRE		-1.31	-3.01	-3.51	2.62	-0.39	1.57	17.08	2.52
67	71	FRE		-1.31	-3.01	-3.21	2.33	0.29	2.01	15.13	2.52
67	72	FRE		-1.60	-4.44	-2.83	-0.54	-0.78	2.32	15.13	4.29
67	89	FRE		-1.59	-4.44	-3.13	-0.28	-1.44	1.88	17.08	4.29
68	89	SLE-INV	Max	-0.88	-4.29	-2.71	0.09	-1.29	2.01	13.92	4.46
68	72	SLE-INV	Max	-0.82	-4.28	-2.47	0.34	-0.50	2.45	12.08	4.46
68	73	SLE-INV	Max	-1.06	-5.49	-2.11	-1.66	-1.35	2.40	12.08	6.14
68	90	SLE-INV	Max	-1.12	-5.51	-2.35	-1.85	-2.08	1.97	13.92	6.14
68	89	SLE-INV	Min	-0.88	-4.29	-2.71	0.01	-1.54	1.52	11.05	3.16
68	72	SLE-INV	Min	-0.82	-4.28	-2.47	0.19	-0.55	1.91	9.69	3.16
68	73	SLE-INV	Min	-1.06	-5.49	-2.11	-1.97	-1.44	1.88	9.69	4.41
68	90	SLE-INV	Min	-1.12	-5.51	-2.35	-2.25	-2.47	1.49	11.05	4.41
68	89	SLU-INV	Max	-0.74	-3.65	-2.30	0.34	-1.74	3.54	22.82	8.48
68	72	SLU-INV	Max	-0.69	-3.64	-2.10	0.79	-0.32	4.11	19.50	8.48
68	73	SLU-INV	Max	-0.90	-4.67	-1.80	-2.24	-1.73	4.04	19.50	11.51
68	90	SLU-INV	Max	-0.95	-4.68	-2.00	-2.50	-2.81	3.47	22.82	11.51
68	89	SLU-INV	Min	-1.18	-5.80	-3.65	0.01	-2.30	2.06	14.92	4.27
68	72	SLU-INV	Min	-1.10	-5.78	-3.33	0.26	-0.74	2.58	13.08	4.27
68	73	SLU-INV	Min	-1.43	-7.42	-2.85	-2.96	-1.96	2.53	13.08	5.95
68	90	SLU-INV	Min	-1.51	-7.43	-3.17	-3.47	-3.66	2.01	14.92	5.95
68	89	QP		-0.88	-4.29	-2.71	0.01	-1.29	1.52	11.05	3.16
68	72	QP		-0.82	-4.28	-2.47	0.19	-0.55	1.91	9.69	3.16
68	73	QP		-1.06	-5.49	-2.11	-1.66	-1.35	1.88	9.69	4.41
68	90	QP		-1.12	-5.51	-2.35	-1.85	-2.08	1.49	11.05	4.41
68	89	FRE		-0.88	-4.29	-2.71	0.07	-1.48	1.89	13.20	4.13
68	72	FRE		-0.82	-4.28	-2.47	0.30	-0.51	2.31	11.48	4.13
68	73	FRE		-1.06	-5.49	-2.11	-1.89	-1.42	2.27	11.48	5.70
68	90	FRE		-1.12	-5.51	-2.35	-2.15	-2.37	1.85	13.20	5.70
69	90	SLE-INV	Max	-0.54	-5.39	-2.01	-1.49	-2.08	2.01	10.34	5.99
69	73	SLE-INV	Max	-0.46	-5.37	-1.84	-0.98	-1.14	2.36	8.85	5.99
69	74	SLE-INV	Max	-0.65	-6.33	-1.54	-2.34	-1.76	2.05	8.85	7.35
69	91	SLE-INV	Max	-0.73	-6.34	-1.71	-2.85	-2.70	1.69	10.34	7.35
69	90	SLE-INV	Min	-0.54	-5.39	-2.01	-1.81	-2.48	1.52	8.18	4.30
69	73	SLE-INV	Min	-0.46	-5.37	-1.84	-1.13	-1.17	1.84	7.06	4.30
69	74	SLE-INV	Min	-0.65	-6.33	-1.54	-2.84	-1.91	1.60	7.06	5.32
69	91	SLE-INV	Min	-0.73	-6.34	-1.71	-3.53	-3.21	1.28	8.18	5.32
69	90	SLU-INV	Max	-0.46	-4.58	-1.71	-2.01	-2.81	3.52	17.06	11.22
69	73	SLU-INV	Max	-0.39	-4.57	-1.56	-1.32	-1.27	3.99	14.39	11.22
69	74	SLU-INV	Max	-0.55	-5.38	-1.31	-3.16	-2.36	3.44	14.39	13.66
69	91	SLU-INV	Max	-0.62	-5.39	-1.46	-3.85	-3.65	2.98	17.06	13.66
69	90	SLU-INV	Min	-0.72	-7.28	-2.71	-2.80	-3.72	2.06	11.04	5.81
69	73	SLU-INV	Min	-0.62	-7.25	-2.48	-1.61	-1.59	2.49	9.54	5.81
69	74	SLU-INV	Min	-0.87	-8.54	-2.08	-4.41	-2.60	2.15	9.54	7.18
69	91	SLU-INV	Min	-0.98	-8.56	-2.31	-5.62	-4.78	1.72	11.04	7.18
69	90	QP		-0.54	-5.39	-2.01	-1.49	-2.08	1.52	8.18	4.30
69	73	QP		-0.46	-5.37	-1.84	-0.98	-1.14	1.84	7.06	4.30
69	74	QP		-0.65	-6.33	-1.54	-2.34	-1.76	1.60	7.06	5.32
69	91	QP		-0.73	-6.34	-1.71	-2.85	-2.70	1.28	8.18	5.32
69	90	FRE		-0.54	-5.39	-2.01	-1.73	-2.38	1.89	9.80	5.57
69	73	FRE		-0.46	-5.37	-1.84	-1.09	-1.16	2.23	8.40	5.57
69	74	FRE		-0.65	-6.33	-1.54	-2.72	-1.87	1.93	8.40	6.84
69	91	FRE		-0.73	-6.34	-1.71	-3.36	-3.08	1.59	9.80	6.84
70	91	SLE-INV	Max	-0.29	-6.26	-1.41	-2.51	-2.69	1.74	7.13	7.24
70	74	SLE-INV	Max	-0.22	-6.24	-1.30	-1.76	-1.59	2.00	6.05	7.24
70	75	SLE-INV	Max	-0.36	-6.92	-1.03	-2.70	-2.04	1.48	6.05	8.23
70	92	SLE-INV	Max	-0.43	-6.93	-1.15	-3.44	-3.14	1.22	7.13	8.23
70	91	SLE-INV	Min	-0.29	-6.26	-1.41	-3.12	-3.20	1.32	5.62	5.24
70	74	SLE-INV	Min	-0.22	-6.24	-1.30	-2.14	-1.69	1.55	4.81	5.24
70	75	SLE-INV	Min	-0.36	-6.92	-1.03	-3.31	-2.21	1.15	4.81	5.98
70	92	SLE-INV	Min	-0.43	-6.93	-1.15	-4.30	-3.73	0.92	5.62	5.98
70	91	SLU-INV	Max	-0.25	-5.32	-1.20	-3.39	-3.63	3.04	11.82	13.44
70	74	SLU-INV	Max	-0.19	-5.31	-1.10	-2.38	-1.99	3.38	9.89	13.44
70	75	SLU-INV	Max	-0.30	-5.88	-0.88	-3.64	-2.75	2.50	9.89	15.21
70	92	SLU-INV	Max	-0.36	-5.89	-0.98	-4.64	-4.23	2.15	11.82	15.21

2.1.3 PEDEMONTANA DELLE MARCHE

3° stralcio funzionale: Castelraimondo nord – Castelraimondo sud

4° stralcio funzionale: Castelraimondo sud – innesto S.S. 77 a Muccia

OPERE D'ARTE MINORI

Tombino circolare DN 1500 - Relazione tecnica e di calcolo

Opera L0703	Tratto 213	Settore E	CEE 16	WBS 010061	Id. doc. REL	N. prog. 01	Rev. A	Pag. di Pag. 250 di 317
----------------	---------------	--------------	-----------	---------------	--------------------	-------------------	-----------	-------------------------------

73	94	QP	-0.11	-7.39	0.13	-3.76	-3.47	0.02	-1.09	6.50
73	77	QP	-0.06	-7.38	0.11	-2.80	-2.21	-0.02	-0.92	6.50
73	78	QP	-0.04	-7.25	0.34	-2.62	-2.12	-0.57	-0.92	6.35
73	95	QP	-0.08	-7.25	0.37	-3.59	-3.38	-0.52	-1.09	6.35
73	94	FRE	-0.11	-7.39	0.13	-4.50	-3.96	0.03	-1.31	8.32
73	77	FRE	-0.06	-7.38	0.11	-3.30	-2.35	-0.03	-1.10	8.32
73	78	FRE	-0.04	-7.25	0.34	-3.08	-2.25	-0.69	-1.10	8.13
73	95	FRE	-0.08	-7.25	0.37	-4.28	-3.86	-0.64	-1.31	8.13
74	95	SLE-INV Max	-0.22	-7.28	0.63	-3.72	-3.39	-0.47	-3.29	8.76
74	78	SLE-INV Max	-0.17	-7.27	0.56	-2.83	-2.18	-0.61	-2.80	8.76
74	79	SLE-INV Max	-0.09	-6.87	0.81	-2.29	-1.92	-1.11	-2.80	8.15
74	96	SLE-INV Max	-0.14	-6.88	0.88	-3.18	-3.12	-0.97	-3.29	8.15
74	95	SLE-INV Min	-0.22	-7.28	0.63	-4.68	-4.03	-0.63	-4.19	6.38
74	78	SLE-INV Min	-0.17	-7.27	0.56	-3.50	-2.37	-0.78	-3.53	6.38
74	79	SLE-INV Min	-0.09	-6.87	0.81	-2.81	-2.06	-1.43	-3.53	5.93
74	96	SLE-INV Min	-0.14	-6.88	0.88	-3.99	-3.72	-1.27	-4.19	5.93
74	95	SLU-INV Max	-0.19	-6.19	0.85	-5.03	-4.57	-0.64	-4.45	16.13
74	78	SLU-INV Max	-0.14	-6.18	0.76	-3.83	-2.94	-0.83	-3.78	16.13
74	79	SLU-INV Max	-0.07	-5.84	1.10	-3.09	-2.51	-1.50	-3.78	15.06
74	96	SLU-INV Max	-0.12	-5.84	1.19	-4.30	-4.21	-1.31	-4.45	15.06
74	95	SLU-INV Min	-0.30	-9.83	0.53	-7.63	-6.01	-1.11	-6.96	8.61
74	78	SLU-INV Min	-0.23	-9.82	0.48	-5.56	-3.23	-1.32	-5.79	8.61
74	79	SLU-INV Min	-0.12	-9.27	0.69	-4.43	-2.81	-2.43	-5.79	8.00
74	96	SLU-INV Min	-0.19	-9.28	0.75	-6.49	-5.56	-2.22	-6.96	8.00
74	95	QP	-0.22	-7.28	0.63	-3.72	-3.39	-0.47	-3.29	6.38
74	78	QP	-0.17	-7.27	0.56	-2.83	-2.18	-0.61	-2.80	6.38
74	79	QP	-0.09	-6.87	0.81	-2.29	-1.92	-1.11	-2.80	5.93
74	96	QP	-0.14	-6.88	0.88	-3.18	-3.12	-0.97	-3.29	5.93
74	95	FRE	-0.22	-7.28	0.63	-4.44	-3.87	-0.59	-3.96	8.16
74	78	FRE	-0.17	-7.27	0.56	-3.33	-2.32	-0.74	-3.34	8.16
74	79	FRE	-0.09	-6.87	0.81	-2.68	-2.03	-1.35	-3.34	7.60
74	96	FRE	-0.14	-6.88	0.88	-3.79	-3.57	-1.20	-3.96	7.60
75	96	SLE-INV Max	-0.44	-6.94	1.16	-3.45	-3.14	-0.92	-5.70	8.23
75	79	SLE-INV Max	-0.37	-6.92	1.04	-2.71	-2.04	-1.16	-4.87	8.23
75	80	SLE-INV Max	-0.22	-6.20	1.32	-1.71	-1.57	-1.57	-4.87	7.16
75	97	SLE-INV Max	-0.29	-6.21	1.44	-2.45	-2.66	-1.34	-5.70	7.16
75	96	SLE-INV Min	-0.44	-6.94	1.16	-4.31	-3.73	-1.22	-7.24	5.98
75	79	SLE-INV Min	-0.37	-6.92	1.04	-3.33	-2.22	-1.48	-6.12	5.98
75	80	SLE-INV Min	-0.22	-6.20	1.32	-2.07	-1.66	-2.02	-6.12	5.18
75	97	SLE-INV Min	-0.29	-6.21	1.44	-3.05	-3.17	-1.76	-7.24	5.18
75	96	SLU-INV Max	-0.37	-5.90	1.57	-4.66	-4.23	-1.24	-7.70	15.21
75	79	SLU-INV Max	-0.31	-5.88	1.41	-3.66	-2.76	-1.56	-6.57	15.21
75	80	SLU-INV Max	-0.19	-5.27	1.78	-2.31	-1.95	-2.12	-6.57	13.30
75	97	SLU-INV Max	-0.25	-5.28	1.94	-3.31	-3.59	-1.80	-7.70	13.30
75	96	SLU-INV Min	-0.59	-9.36	0.99	-6.97	-5.56	-2.15	-11.99	8.08
75	79	SLU-INV Min	-0.50	-9.34	0.89	-5.25	-3.02	-2.50	-10.01	8.08
75	80	SLU-INV Min	-0.30	-8.37	1.12	-3.18	-2.26	-3.43	-10.01	6.99
75	97	SLU-INV Min	-0.40	-8.38	1.22	-4.89	-4.74	-3.08	-11.99	6.99
75	96	QP	-0.44	-6.94	1.16	-3.45	-3.14	-0.92	-5.70	5.98
75	79	QP	-0.37	-6.92	1.04	-2.71	-2.04	-1.16	-4.87	5.98
75	80	QP	-0.22	-6.20	1.32	-1.71	-1.57	-1.57	-4.87	5.18
75	97	QP	-0.29	-6.21	1.44	-2.45	-2.66	-1.34	-5.70	5.18
75	96	FRE	-0.44	-6.94	1.16	-4.09	-3.58	-1.14	-6.85	7.67
75	79	FRE	-0.37	-6.92	1.04	-3.18	-2.18	-1.40	-5.81	7.67
75	80	FRE	-0.22	-6.20	1.32	-1.98	-1.64	-1.91	-5.81	6.66
75	97	FRE	-0.29	-6.21	1.44	-2.90	-3.04	-1.65	-6.85	6.66
76	97	SLE-INV Max	-0.77	-6.31	1.78	-2.82	-2.67	-1.29	-8.47	7.29
76	80	SLE-INV Max	-0.69	-6.29	1.60	-2.34	-1.75	-1.62	-7.31	7.29
76	81	SLE-INV Max	-0.48	-5.22	1.90	-0.80	-1.06	-1.86	-7.31	5.74
76	98	SLE-INV Max	-0.56	-5.24	2.08	-1.28	-1.98	-1.54	-8.47	5.74
76	97	SLE-INV Min	-0.77	-6.31	1.78	-3.49	-3.17	-1.71	-10.71	5.27
76	80	SLE-INV Min	-0.69	-6.29	1.60	-2.84	-1.90	-2.07	-9.15	5.27
76	81	SLE-INV Min	-0.48	-5.22	1.90	-0.92	-1.08	-2.39	-9.15	4.11
76	98	SLE-INV Min	-0.56	-5.24	2.08	-1.55	-2.35	-2.03	-10.71	4.11
76	97	SLU-INV Max	-0.66	-5.36	2.40	-3.81	-3.61	-1.74	-11.44	13.54
76	80	SLU-INV Max	-0.59	-5.35	2.16	-3.16	-2.35	-2.18	-9.87	13.54
76	81	SLU-INV Max	-0.41	-4.44	2.56	-1.09	-1.14	-2.52	-9.87	10.77
76	98	SLU-INV Max	-0.48	-4.45	2.80	-1.73	-2.67	-2.08	-11.44	10.77
76	97	SLU-INV Min	-1.04	-8.51	1.51	-5.55	-4.72	-3.01	-17.65	7.11
76	80	SLU-INV Min	-0.94	-8.49	1.36	-4.41	-2.59	-3.49	-14.87	7.11
76	81	SLU-INV Min	-0.65	-7.05	1.61	-1.26	-1.46	-4.03	-14.87	5.55
76	98	SLU-INV Min	-0.76	-7.07	1.76	-2.37	-3.53	-3.55	-17.65	5.55
76	97	QP	-0.77	-6.31	1.78	-2.82	-2.67	-1.29	-8.47	5.27
76	80	QP	-0.69	-6.29	1.60	-2.34	-1.75	-1.62	-7.31	5.27
76	81	QP	-0.48	-5.22	1.90	-0.80	-1.06	-1.86	-7.31	4.11
76	98	QP	-0.56	-5.24	2.08	-1.28	-1.98	-1.54	-8.47	4.11

2.1.3 PEDEMONTANA DELLE MARCHE

3° stralcio funzionale: Castelraimondo nord – Castelraimondo sud

4° stralcio funzionale: Castelraimondo sud – innesto S.S. 77 a Muccia

OPERE D'ARTE MINORI

Tombino circolare DN 1500 - Relazione tecnica e di calcolo

Opera L0703	Tratto 213	Settore E	CEE 16	WBS 010061	Id. doc. REL	N. prog. 01	Rev. A	Pag. di Pag. 251 di 317
----------------	---------------	--------------	-----------	---------------	--------------------	-------------------	-----------	-------------------------------

76	97	FRE	-0.77	-6.31	1.78	-3.32	-3.05	-1.61	-10.15	6.78
76	80	FRE	-0.69	-6.29	1.60	-2.72	-1.86	-1.96	-8.69	6.78
76	81	FRE	-0.48	-5.22	1.90	-0.89	-1.07	-2.26	-8.69	5.33
76	98	FRE	-0.56	-5.24	2.08	-1.48	-2.26	-1.91	-10.15	5.33
77	98	SLE-INV Max	-1.17	-5.36	2.44	-1.66	-1.98	-1.50	-11.46	5.89
77	81	SLE-INV Max	-1.12	-5.35	2.19	-1.51	-1.27	-1.90	-10.08	5.89
77	82	SLE-INV Max	-0.88	-4.15	2.56	0.53	-0.42	-1.90	-10.08	4.25
77	99	SLE-INV Max	-0.93	-4.16	2.80	0.34	-1.19	-1.51	-11.46	4.25
77	98	SLE-INV Min	-1.17	-5.36	2.44	-2.00	-2.34	-1.99	-14.42	4.22
77	81	SLE-INV Min	-1.12	-5.35	2.19	-1.79	-1.36	-2.43	-12.56	4.22
77	82	SLE-INV Min	-0.88	-4.15	2.56	0.34	-0.48	-2.43	-12.56	3.00
77	99	SLE-INV Min	-0.93	-4.16	2.80	0.20	-1.42	-1.99	-14.42	3.00
77	98	SLU-INV Max	-0.99	-4.56	3.29	-2.24	-2.67	-2.03	-15.47	11.07
77	81	SLU-INV Max	-0.95	-4.55	2.96	-2.04	-1.62	-2.56	-13.60	11.07
77	82	SLU-INV Max	-0.74	-3.53	3.45	1.09	-0.22	-2.56	-13.60	8.10
77	99	SLU-INV Max	-0.79	-3.54	3.79	0.75	-1.61	-2.03	-15.47	8.10
77	98	SLU-INV Min	-1.58	-7.24	2.07	-3.07	-3.47	-3.50	-23.62	5.70
77	81	SLU-INV Min	-1.51	-7.22	1.86	-2.67	-1.84	-4.09	-20.25	5.70
77	82	SLU-INV Min	-1.18	-5.60	2.17	0.46	-0.65	-4.09	-20.25	4.06
77	99	SLU-INV Min	-1.26	-5.62	2.38	0.28	-2.12	-3.50	-23.62	4.06
77	98	QP	-1.17	-5.36	2.44	-1.66	-1.98	-1.50	-11.46	4.22
77	81	QP	-1.12	-5.35	2.19	-1.51	-1.27	-1.90	-10.08	4.22
77	82	QP	-0.88	-4.15	2.56	0.34	-0.48	-1.90	-10.08	3.00
77	99	QP	-0.93	-4.16	2.80	0.20	-1.19	-1.51	-11.46	3.00
77	98	FRE	-1.17	-5.36	2.44	-1.92	-2.25	-1.87	-13.68	5.48
77	81	FRE	-1.12	-5.35	2.19	-1.72	-1.34	-2.30	-11.94	5.48
77	82	FRE	-0.88	-4.15	2.56	0.48	-0.44	-2.30	-11.94	3.93
77	99	FRE	-0.93	-4.16	2.80	0.30	-1.36	-1.87	-13.68	3.93
78	99	SLE-INV Max	-1.61	-4.30	3.20	0.00	-1.17	-1.50	-14.59	4.41
78	82	SLE-INV Max	-1.62	-4.30	2.91	-0.31	-0.69	-1.91	-13.08	4.41
78	83	SLE-INV Max	-1.36	-2.99	3.24	2.48	0.33	-1.66	-13.08	2.70
78	100	SLE-INV Max	-1.35	-2.99	3.54	2.83	-0.32	-1.25	-14.59	2.70
78	99	SLE-INV Min	-1.61	-4.30	3.20	-0.07	-1.38	-1.98	-18.28	3.12
78	82	SLE-INV Min	-1.62	-4.30	2.91	-0.32	-0.69	-2.44	-16.22	3.12
78	83	SLE-INV Min	-1.36	-2.99	3.24	1.92	0.17	-2.12	-16.22	1.87
78	100	SLE-INV Min	-1.35	-2.99	3.54	2.20	-0.37	-1.66	-18.28	1.87
78	99	SLU-INV Max	-1.37	-3.65	4.33	0.21	-1.58	-2.02	-19.69	8.42
78	82	SLU-INV Max	-1.38	-3.65	3.92	-0.27	-0.70	-2.57	-17.66	8.42
78	83	SLU-INV Max	-1.15	-2.54	4.38	4.21	0.84	-2.24	-17.66	5.27
78	100	SLU-INV Max	-1.15	-2.54	4.78	4.79	-0.44	-1.69	-19.69	5.27
78	99	SLU-INV Min	-2.17	-5.80	2.72	-0.09	-2.01	-3.49	-29.74	4.21
78	82	SLU-INV Min	-2.19	-5.80	2.47	-0.43	-0.94	-4.10	-25.95	4.21
78	83	SLU-INV Min	-1.83	-4.04	2.76	2.59	0.23	-3.55	-25.95	2.52
78	100	SLU-INV Min	-1.82	-4.04	3.01	2.97	-0.53	-2.94	-29.74	2.52
78	99	QP	-1.61	-4.30	3.20	-0.07	-1.17	-1.50	-14.59	3.12
78	82	QP	-1.62	-4.30	2.91	-0.32	-0.69	-1.91	-13.08	3.12
78	83	QP	-1.36	-2.99	3.24	1.92	0.17	-1.66	-13.08	1.87
78	100	QP	-1.35	-2.99	3.54	2.20	-0.32	-1.25	-14.59	1.87
78	99	FRE	-1.61	-4.30	3.20	-0.01	-1.33	-1.86	-17.36	4.09
78	82	FRE	-1.62	-4.30	2.91	-0.31	-0.69	-2.31	-15.44	4.09
78	83	FRE	-1.36	-2.99	3.24	2.34	0.29	-2.00	-15.44	2.49
78	100	FRE	-1.35	-2.99	3.54	2.67	-0.36	-1.56	-17.36	2.49
79	100	SLE-INV Max	-2.10	-3.14	3.82	2.71	-0.26	-1.28	-18.07	2.87
79	83	SLE-INV Max	-2.20	-3.16	3.50	1.79	0.08	-1.63	-16.57	2.87
79	84	SLE-INV Max	-1.92	-1.73	4.41	5.25	1.19	-1.07	-16.57	1.11
79	101	SLE-INV Max	-1.81	-1.71	4.73	6.24	0.78	-0.73	-18.07	1.11
79	100	SLE-INV Min	-2.10	-3.14	3.82	2.12	-0.29	-1.70	-22.54	1.98
79	83	SLE-INV Min	-2.20	-3.16	3.50	1.39	-0.01	-2.08	-20.43	1.98
79	84	SLE-INV Min	-1.92	-1.73	4.41	4.19	0.91	-1.37	-20.43	0.73
79	101	SLE-INV Min	-1.81	-1.71	4.73	4.95	0.63	-0.98	-22.54	0.73
79	100	SLU-INV Max	-1.78	-2.67	5.15	4.54	-0.36	-1.73	-24.40	5.61
79	83	SLU-INV Max	-1.87	-2.69	4.73	3.01	0.37	-2.19	-22.37	5.61
79	84	SLU-INV Max	-1.63	-1.47	5.95	8.53	2.06	-1.45	-22.37	2.28
79	101	SLU-INV Max	-1.54	-1.45	6.38	10.21	1.25	-0.99	-24.40	2.28
79	100	SLU-INV Min	-2.83	-4.24	3.25	2.86	-0.39	-2.98	-36.42	2.68
79	83	SLU-INV Min	-2.97	-4.27	2.98	1.88	-0.01	-3.51	-32.40	2.68
79	84	SLU-INV Min	-2.59	-2.34	3.75	5.66	1.23	-2.29	-32.40	0.99
79	101	SLU-INV Min	-2.45	-2.31	4.02	6.69	0.85	-1.76	-36.42	0.99
79	100	QP	-2.10	-3.14	3.82	2.12	-0.26	-1.28	-18.07	1.98
79	83	QP	-2.20	-3.16	3.50	1.39	-0.01	-1.63	-16.57	1.98
79	84	QP	-1.92	-1.73	4.41	4.19	0.91	-1.07	-16.57	0.73
79	101	QP	-1.81	-1.71	4.73	4.95	0.63	-0.73	-18.07	0.73
79	100	FRE	-2.10	-3.14	3.82	2.56	-0.28	-1.59	-21.43	2.65
79	83	FRE	-2.20	-3.16	3.50	1.69	0.06	-1.97	-19.46	2.65
79	84	FRE	-1.92	-1.73	4.41	4.98	1.12	-1.30	-19.46	1.01
79	101	FRE	-1.81	-1.71	4.73	5.92	0.74	-0.92	-21.43	1.01

2.1.3 PEDEMONTANA DELLE MARCHE

3° stralcio funzionale: Castelraimondo nord – Castelraimondo sud

4° stralcio funzionale: Castelraimondo sud – innesto S.S. 77 a Muccia

OPERE D'ARTE MINORI

Tombino circolare DN 1500 - Relazione tecnica e di calcolo

Opera L0703	Tratto 213	Settore E	CEE 16	WBS 010061	Id. doc. REL	N. prog. 01	Rev. A	Pag. di Pag. 253 di 317
----------------	---------------	--------------	-----------	---------------	--------------------	-------------------	-----------	-------------------------------

83	105	SLE-INV	Min	-1.18	-2.61	-4.07	2.58	-0.15	0.81	15.05	0.68
83	88	SLE-INV	Min	-1.23	-2.62	-3.80	2.31	0.08	1.27	14.24	0.68
83	89	SLE-INV	Min	-1.47	-3.85	-3.39	-0.30	-1.02	1.50	14.24	1.41
83	106	SLE-INV	Min	-1.43	-3.84	-3.66	-0.05	-1.38	1.04	15.05	1.41
83	105	SLU-INV	Max	-1.01	-2.22	-3.46	5.71	-0.18	2.24	31.66	3.32
83	88	SLU-INV	Max	-1.04	-2.22	-3.23	5.15	0.71	2.98	29.02	3.32
83	89	SLU-INV	Max	-1.25	-3.27	-2.88	-0.23	-1.22	3.51	29.02	5.73
83	106	SLU-INV	Max	-1.22	-3.26	-3.11	0.24	-1.56	2.77	31.66	5.73
83	105	SLU-INV	Min	-1.60	-3.52	-5.50	3.48	-0.21	1.10	20.31	0.92
83	88	SLU-INV	Min	-1.66	-3.53	-5.13	3.12	0.10	1.72	19.23	0.92
83	89	SLU-INV	Min	-1.99	-5.20	-4.57	-0.40	-1.39	2.03	19.23	1.91
83	106	SLU-INV	Min	-1.93	-5.18	-4.93	-0.06	-2.07	1.41	20.31	1.91
83	105	QP		-1.18	-2.61	-4.07	2.58	-0.14	0.81	15.05	0.68
83	88	QP		-1.23	-2.62	-3.80	2.31	0.08	1.27	14.24	0.68
83	89	QP		-1.47	-3.85	-3.39	-0.30	-0.96	1.50	14.24	1.41
83	106	QP		-1.43	-3.84	-3.66	-0.05	-1.15	1.04	15.05	1.41
83	105	FRE		-1.18	-2.61	-4.07	3.15	-0.15	1.07	18.08	1.16
83	88	FRE		-1.23	-2.62	-3.80	2.83	0.19	1.58	16.95	1.16
83	89	FRE		-1.47	-3.85	-3.39	-0.28	-1.00	1.87	16.95	2.20
83	106	FRE		-1.43	-3.84	-3.66	0.01	-1.32	1.36	18.08	2.20
84	106	SLE-INV	Max	-0.79	-3.71	-3.19	0.24	-1.16	1.46	14.96	2.36
84	89	SLE-INV	Max	-0.76	-3.71	-2.96	0.33	-0.82	1.99	13.79	2.36
84	90	SLE-INV	Max	-0.97	-4.77	-2.56	-1.85	-1.73	2.00	13.79	3.43
84	107	SLE-INV	Max	-1.00	-4.78	-2.78	-1.91	-2.06	1.48	14.96	3.43
84	106	SLE-INV	Min	-0.79	-3.71	-3.19	0.13	-1.40	1.04	11.74	1.35
84	89	SLE-INV	Min	-0.76	-3.71	-2.96	0.17	-0.83	1.50	10.95	1.35
84	90	SLE-INV	Min	-0.97	-4.77	-2.56	-2.23	-1.92	1.51	10.95	2.07
84	107	SLE-INV	Min	-1.00	-4.78	-2.78	-2.34	-2.48	1.05	11.74	2.07
84	106	SLU-INV	Max	-0.67	-3.15	-2.71	0.59	-1.57	2.77	24.95	5.49
84	89	SLU-INV	Max	-0.64	-3.15	-2.52	0.80	-0.85	3.50	22.58	5.49
84	90	SLU-INV	Max	-0.83	-4.06	-2.17	-2.50	-2.34	3.51	22.58	7.65
84	107	SLU-INV	Max	-0.85	-4.06	-2.37	-2.57	-2.79	2.78	24.95	7.65
84	106	SLU-INV	Min	-1.06	-5.01	-4.31	0.17	-2.16	1.41	15.85	1.82
84	89	SLU-INV	Min	-1.02	-5.00	-4.00	0.23	-1.12	2.03	14.78	1.82
84	90	SLU-INV	Min	-1.31	-6.45	-3.45	-3.41	-2.63	2.04	14.78	2.80
84	107	SLU-INV	Min	-1.35	-6.45	-3.76	-3.69	-3.78	1.42	15.85	2.80
84	106	QP		-0.79	-3.71	-3.19	0.13	-1.16	1.04	11.74	1.35
84	89	QP		-0.76	-3.71	-2.96	0.17	-0.82	1.50	10.95	1.35
84	90	QP		-0.97	-4.77	-2.56	-1.85	-1.73	1.51	10.95	2.07
84	107	QP		-1.00	-4.78	-2.78	-1.91	-2.06	1.05	11.74	2.07
84	106	FRE		-0.79	-3.71	-3.19	0.21	-1.34	1.36	14.16	2.11
84	89	FRE		-0.76	-3.71	-2.96	0.29	-0.83	1.87	13.08	2.11
84	90	FRE		-0.97	-4.77	-2.56	-2.14	-1.88	1.88	13.08	3.09
84	107	FRE		-1.00	-4.78	-2.78	-2.23	-2.38	1.37	14.16	3.09
85	107	SLE-INV	Max	-0.46	-4.67	-2.39	-1.64	-2.05	1.51	11.23	3.34
85	90	SLE-INV	Max	-0.39	-4.66	-2.22	-1.33	-1.59	1.96	10.23	3.34
85	91	SLE-INV	Max	-0.56	-5.52	-1.87	-2.84	-2.33	1.74	10.23	4.25
85	108	SLE-INV	Max	-0.63	-5.53	-2.04	-3.15	-2.79	1.28	11.23	4.25
85	107	SLE-INV	Min	-0.46	-4.67	-2.39	-2.02	-2.48	1.08	8.78	2.02
85	90	SLE-INV	Min	-0.39	-4.66	-2.22	-1.58	-1.73	1.48	8.09	2.02
85	91	SLE-INV	Min	-0.56	-5.52	-1.87	-3.49	-2.62	1.32	8.09	2.65
85	108	SLE-INV	Min	-0.63	-5.53	-2.04	-3.94	-3.36	0.92	8.78	2.65
85	107	SLU-INV	Max	-0.39	-3.97	-2.03	-2.21	-2.76	2.82	18.82	7.45
85	90	SLU-INV	Max	-0.33	-3.96	-1.88	-1.79	-2.15	3.46	16.86	7.45
85	91	SLU-INV	Max	-0.48	-4.69	-1.59	-3.83	-3.15	3.04	16.86	9.24
85	108	SLU-INV	Max	-0.54	-4.70	-1.74	-4.25	-3.76	2.40	18.82	9.24
85	107	SLU-INV	Min	-0.62	-6.31	-3.23	-3.20	-3.82	1.46	11.85	2.72
85	90	SLU-INV	Min	-0.53	-6.29	-2.99	-2.34	-2.36	2.00	10.93	2.72
85	91	SLU-INV	Min	-0.76	-7.45	-2.52	-5.51	-3.58	1.78	10.93	3.57
85	108	SLU-INV	Min	-0.85	-7.47	-2.76	-6.41	-5.14	1.24	11.85	3.57
85	107	QP		-0.46	-4.67	-2.39	-1.64	-2.05	1.08	8.78	2.02
85	90	QP		-0.39	-4.66	-2.22	-1.33	-1.59	1.48	8.09	2.02
85	91	QP		-0.56	-5.52	-1.87	-2.84	-2.33	1.32	8.09	2.65
85	108	QP		-0.63	-5.53	-2.04	-3.15	-2.79	0.92	8.78	2.65
85	107	FRE		-0.46	-4.67	-2.39	-1.92	-2.37	1.40	10.62	3.01
85	90	FRE		-0.39	-4.66	-2.22	-1.51	-1.70	1.84	9.70	3.01
85	91	FRE		-0.56	-5.52	-1.87	-3.32	-2.55	1.63	9.70	3.85
85	108	FRE		-0.63	-5.53	-2.04	-3.74	-3.22	1.19	10.62	3.85
86	108	SLE-INV	Max	-0.22	-5.45	-1.69	-2.87	-2.76	1.34	7.80	4.18
86	91	SLE-INV	Max	-0.13	-5.43	-1.57	-2.37	-2.21	1.68	7.05	4.18
86	92	SLE-INV	Max	-0.25	-6.06	-1.25	-3.41	-2.74	1.28	7.05	4.86
86	109	SLE-INV	Max	-0.34	-6.08	-1.37	-3.91	-3.30	0.93	7.80	4.86
86	108	SLE-INV	Min	-0.22	-5.45	-1.69	-3.61	-3.34	0.97	6.08	2.60
86	91	SLE-INV	Min	-0.13	-5.43	-1.57	-2.91	-2.45	1.27	5.56	2.60
86	92	SLE-INV	Min	-0.25	-6.06	-1.25	-4.23	-3.10	0.97	5.56	3.08
86	109	SLE-INV	Min	-0.34	-6.08	-1.37	-4.94	-3.98	0.67	6.08	3.08

2.1.3 PEDEMONTANA DELLE MARCHE

3° stralcio funzionale: Castelraimondo nord – Castelraimondo sud

4° stralcio funzionale: Castelraimondo sud – innesto S.S. 77 a Muccia

OPERE D'ARTE MINORI

Tombino circolare DN 1500 - Relazione tecnica e di calcolo

Opera L0703	Tratto 213	Settore E	CEE 16	WBS 010061	Id. doc. REL	N. prog. 01	Rev. A	Pag. di Pag. 254 di 317
----------------	---------------	--------------	-----------	---------------	--------------------	-------------------	-----------	-------------------------------

86	108	SLU-INV	Max	-0.19	-4.63	-1.44	-3.87	-3.73	2.48	13.13	9.08
86	91	SLU-INV	Max	-0.11	-4.62	-1.33	-3.19	-2.98	2.96	11.68	9.08
86	92	SLU-INV	Max	-0.21	-5.15	-1.06	-4.60	-3.70	2.23	11.68	10.40
86	109	SLU-INV	Max	-0.29	-5.16	-1.17	-5.28	-4.45	1.75	13.13	10.40
86	108	SLU-INV	Min	-0.29	-7.36	-2.28	-5.91	-5.14	1.30	8.21	3.51
86	91	SLU-INV	Min	-0.17	-7.33	-2.11	-4.59	-3.35	1.71	7.51	3.51
86	92	SLU-INV	Min	-0.34	-8.18	-1.69	-6.79	-4.24	1.31	7.51	4.16
86	109	SLU-INV	Min	-0.46	-8.20	-1.85	-8.14	-6.10	0.90	8.21	4.16
86	108	QP		-0.22	-5.45	-1.69	-2.87	-2.76	0.97	6.08	2.60
86	91	QP		-0.13	-5.43	-1.57	-2.37	-2.21	1.27	5.56	2.60
86	92	QP		-0.25	-6.06	-1.25	-3.41	-2.74	0.97	5.56	3.08
86	109	QP		-0.34	-6.08	-1.37	-3.91	-3.30	0.67	6.08	3.08
86	108	FRE		-0.22	-5.45	-1.69	-3.43	-3.20	1.24	7.37	3.78
86	91	FRE		-0.13	-5.43	-1.57	-2.77	-2.39	1.58	6.68	3.78
86	92	FRE		-0.25	-6.06	-1.25	-4.03	-3.01	1.20	6.68	4.42
86	109	FRE		-0.34	-6.08	-1.37	-4.68	-3.81	0.87	7.37	4.42
87	109	SLE-INV	Max	-0.06	-6.02	-1.05	-3.69	-3.28	1.00	4.59	4.81
87	92	SLE-INV	Max	0.04	-6.00	-0.97	-3.06	-2.65	1.21	4.13	4.81
87	93	SLE-INV	Max	-0.04	-6.38	-0.68	-3.67	-2.98	0.69	4.13	5.24
87	110	SLE-INV	Max	-0.14	-6.40	-0.75	-4.30	-3.61	0.47	4.59	5.24
87	109	SLE-INV	Min	-0.06	-6.02	-1.05	-4.69	-3.96	0.72	3.58	3.05
87	92	SLE-INV	Min	0.04	-6.00	-0.97	-3.80	-2.98	0.91	3.25	3.05
87	93	SLE-INV	Min	-0.04	-6.38	-0.68	-4.58	-3.37	0.52	3.25	3.34
87	110	SLE-INV	Min	-0.14	-6.40	-0.75	-5.47	-4.36	0.34	3.58	3.34
87	109	SLU-INV	Max	-0.05	-5.12	-0.89	-4.99	-4.42	1.84	7.75	10.29
87	92	SLU-INV	Max	0.05	-5.10	-0.83	-4.13	-3.58	2.14	6.86	10.29
87	93	SLU-INV	Max	-0.03	-5.42	-0.58	-4.96	-4.02	1.20	6.86	11.11
87	110	SLU-INV	Max	-0.12	-5.44	-0.64	-5.81	-4.87	0.89	7.75	11.11
87	109	SLU-INV	Min	-0.08	-8.13	-1.41	-7.76	-6.09	0.98	4.83	4.11
87	92	SLU-INV	Min	0.03	-8.10	-1.31	-6.11	-4.07	1.23	4.39	4.11
87	93	SLU-INV	Min	-0.05	-8.61	-0.91	-7.41	-4.61	0.71	4.39	4.51
87	110	SLU-INV	Min	-0.19	-8.64	-1.02	-9.07	-6.68	0.45	4.83	4.51
87	109	QP		-0.06	-6.02	-1.05	-3.69	-3.28	0.72	3.58	3.05
87	92	QP		0.04	-6.00	-0.97	-3.06	-2.65	0.91	3.25	3.05
87	93	QP		-0.04	-6.38	-0.68	-3.67	-2.98	0.52	3.25	3.34
87	110	QP		-0.14	-6.40	-0.75	-4.30	-3.61	0.34	3.58	3.34
87	109	FRE		-0.06	-6.02	-1.05	-4.44	-3.79	0.93	4.34	4.37
87	92	FRE		0.04	-6.00	-0.97	-3.62	-2.90	1.14	3.91	4.37
87	93	FRE		-0.04	-6.38	-0.68	-4.35	-3.27	0.65	3.91	4.76
87	110	FRE		-0.14	-6.40	-0.75	-5.18	-4.17	0.44	4.34	4.76
88	110	SLE-INV	Max	0.00	-6.37	-0.44	-4.19	-3.59	0.55	1.51	5.21
88	93	SLE-INV	Max	0.10	-6.35	-0.41	-3.49	-2.93	0.62	1.36	5.21
88	94	SLE-INV	Max	0.08	-6.48	-0.13	-3.69	-3.04	0.04	1.36	5.35
88	111	SLE-INV	Max	-0.02	-6.50	-0.15	-4.39	-3.70	-0.03	1.51	5.35
88	110	SLE-INV	Min	0.00	-6.37	-0.44	-5.33	-4.34	0.40	1.18	3.33
88	93	SLE-INV	Min	0.10	-6.35	-0.41	-4.36	-3.31	0.46	1.07	3.33
88	94	SLE-INV	Min	0.08	-6.48	-0.13	-4.61	-3.44	0.03	1.07	3.43
88	111	SLE-INV	Min	-0.02	-6.50	-0.15	-5.58	-4.47	-0.04	1.18	3.43
88	110	SLU-INV	Max	0.00	-5.41	-0.37	-5.65	-4.85	1.00	2.56	11.05
88	93	SLU-INV	Max	0.14	-5.40	-0.35	-4.71	-3.96	1.09	2.26	11.05
88	94	SLU-INV	Max	0.10	-5.51	-0.11	-4.98	-4.11	0.05	2.26	11.33
88	111	SLU-INV	Max	-0.02	-5.52	-0.13	-5.92	-5.00	-0.04	2.56	11.33
88	110	SLU-INV	Min	0.00	-8.60	-0.59	-8.86	-6.67	0.54	1.59	4.49
88	93	SLU-INV	Min	0.09	-8.57	-0.56	-7.06	-4.53	0.62	1.44	4.49
88	94	SLU-INV	Min	0.06	-8.74	-0.17	-7.49	-4.70	0.04	1.44	4.63
88	111	SLU-INV	Min	-0.03	-8.77	-0.21	-9.30	-6.86	-0.05	1.59	4.63
88	110	QP		0.00	-6.37	-0.44	-4.19	-3.59	0.40	1.18	3.33
88	93	QP		0.10	-6.35	-0.41	-3.49	-2.93	0.46	1.07	3.33
88	94	QP		0.08	-6.48	-0.13	-3.69	-3.04	0.03	1.07	3.43
88	111	QP		-0.02	-6.50	-0.15	-4.39	-3.70	-0.03	1.18	3.43
88	110	FRE		0.00	-6.37	-0.44	-5.04	-4.16	0.51	1.43	4.74
88	93	FRE		0.10	-6.35	-0.41	-4.14	-3.22	0.58	1.29	4.74
88	94	FRE		0.08	-6.48	-0.13	-4.38	-3.34	0.03	1.29	4.87
88	111	FRE		-0.02	-6.50	-0.15	-5.28	-4.28	-0.03	1.43	4.87
89	111	SLE-INV	Max	-0.02	-6.50	0.16	-4.39	-3.70	0.04	-1.18	5.35
89	94	SLE-INV	Max	0.08	-6.48	0.13	-3.69	-3.04	-0.03	-1.07	5.35
89	95	SLE-INV	Max	0.10	-6.35	0.42	-3.49	-2.93	-0.46	-1.07	5.21
89	112	SLE-INV	Max	0.00	-6.37	0.44	-4.19	-3.59	-0.40	-1.18	5.21
89	111	SLE-INV	Min	-0.02	-6.50	0.16	-5.58	-4.47	0.03	-1.52	3.43
89	94	SLE-INV	Min	0.08	-6.48	0.13	-4.62	-3.44	-0.04	-1.36	3.43
89	95	SLE-INV	Min	0.10	-6.35	0.42	-4.36	-3.31	-0.62	-1.36	3.33
89	112	SLE-INV	Min	0.00	-6.37	0.44	-5.33	-4.34	-0.55	-1.52	3.33
89	111	SLU-INV	Max	-0.02	-5.52	0.21	-5.92	-5.00	0.05	-1.60	11.32
89	94	SLU-INV	Max	0.10	-5.51	0.18	-4.98	-4.11	-0.04	-1.45	11.32
89	95	SLU-INV	Max	0.14	-5.40	0.56	-4.71	-3.96	-0.62	-1.45	11.05
89	112	SLU-INV	Max	0.00	-5.41	0.59	-5.65	-4.85	-0.54	-1.60	11.05

2.1.3 PEDEMONTANA DELLE MARCHE

3° stralcio funzionale: Castelraimondo nord – Castelraimondo sud

4° stralcio funzionale: Castelraimondo sud – innesto S.S. 77 a Muccia

OPERE D'ARTE MINORI

Tombino circolare DN 1500 - Relazione tecnica e di calcolo

Opera L0703	Tratto 213	Settore E	CEE 16	WBS 010061	Id. doc. REL	N. prog. 01	Rev. A	Pag. di Pag. 256 di 317
----------------	---------------	--------------	-----------	---------------	--------------------	-------------------	-----------	-------------------------------

92	114	QP	-0.68	-5.50	2.12	-3.10	-2.75	-0.93	-9.08	2.61
92	97	QP	-0.61	-5.48	1.93	-2.81	-2.31	-1.33	-8.37	2.61
92	98	QP	-0.42	-4.53	2.29	-1.12	-1.49	-1.50	-8.37	1.90
92	115	QP	-0.48	-4.54	2.47	-1.40	-1.93	-1.09	-9.08	1.90
92	114	FRE	-0.68	-5.50	2.12	-3.69	-3.17	-1.20	-10.98	3.81
92	97	FRE	-0.61	-5.48	1.93	-3.30	-2.52	-1.65	-10.02	3.81
92	98	FRE	-0.42	-4.53	2.29	-1.26	-1.58	-1.86	-10.02	2.86
92	115	FRE	-0.48	-4.54	2.47	-1.64	-2.23	-1.41	-10.98	2.86
93	115	SLE-INV Max	-1.05	-4.65	2.88	-1.68	-1.94	-1.06	-12.16	3.27
93	98	SLE-INV Max	-1.03	-4.65	2.65	-1.66	-1.63	-1.52	-11.37	3.27
93	99	SLE-INV Max	-0.82	-3.59	3.07	0.57	-0.73	-1.49	-11.37	2.22
93	116	SLE-INV Max	-0.84	-3.60	3.30	0.53	-1.05	-1.03	-12.16	2.22
93	115	SLE-INV Min	-1.05	-4.65	2.88	-2.05	-2.34	-1.49	-15.48	1.96
93	98	SLE-INV Min	-1.03	-4.65	2.65	-1.99	-1.81	-2.01	-14.30	1.96
93	99	SLE-INV Min	-0.82	-3.59	3.07	0.37	-0.73	-1.97	-14.30	1.26
93	116	SLE-INV Min	-0.84	-3.60	3.30	0.36	-1.27	-1.44	-15.48	1.26
93	115	SLU-INV Max	-0.89	-3.95	3.89	-2.27	-2.62	-1.43	-16.41	7.33
93	98	SLU-INV Max	-0.87	-3.95	3.58	-2.24	-2.20	-2.06	-15.34	7.33
93	99	SLU-INV Max	-0.69	-3.05	4.14	1.20	-0.70	-2.01	-15.34	5.21
93	116	SLU-INV Max	-0.71	-3.06	4.45	1.08	-1.42	-1.38	-16.41	5.21
93	115	SLU-INV Min	-1.42	-6.28	2.45	-3.20	-3.55	-2.80	-25.80	2.65
93	98	SLU-INV Min	-1.39	-6.27	2.25	-3.01	-2.47	-3.53	-23.40	2.65
93	99	SLU-INV Min	-1.10	-4.85	2.61	0.49	-0.99	-3.47	-23.40	1.70
93	116	SLU-INV Min	-1.13	-4.86	2.80	0.48	-1.95	-2.74	-25.80	1.70
93	115	QP	-1.05	-4.65	2.88	-1.68	-1.94	-1.06	-12.16	1.96
93	98	QP	-1.03	-4.65	2.65	-1.66	-1.63	-1.52	-11.37	1.96
93	99	QP	-0.82	-3.59	3.07	0.37	-0.73	-1.49	-11.37	1.26
93	116	QP	-0.84	-3.60	3.30	0.36	-1.05	-1.03	-12.16	1.26
93	115	FRE	-1.05	-4.65	2.88	-1.96	-2.24	-1.38	-14.65	2.94
93	98	FRE	-1.03	-4.65	2.65	-1.91	-1.76	-1.89	-13.57	2.94
93	99	FRE	-0.82	-3.59	3.07	0.52	-0.73	-1.85	-13.57	1.98
93	116	FRE	-0.84	-3.60	3.30	0.49	-1.22	-1.34	-14.65	1.98
94	116	SLE-INV Max	-1.45	-3.72	3.74	0.34	-1.05	-1.03	-15.29	2.32
94	99	SLE-INV Max	-1.50	-3.73	3.47	0.01	-0.86	-1.49	-14.51	2.32
94	100	SLE-INV Max	-1.27	-2.60	3.84	3.04	0.24	-1.26	-14.51	1.30
94	117	SLE-INV Max	-1.22	-2.59	4.11	3.42	-0.11	-0.81	-15.29	1.30
94	116	SLE-INV Min	-1.45	-3.72	3.74	0.20	-1.25	-1.45	-19.40	1.32
94	99	SLE-INV Min	-1.50	-3.73	3.47	-0.07	-0.90	-1.97	-18.17	1.32
94	100	SLE-INV Min	-1.27	-2.60	3.84	2.35	0.09	-1.68	-18.17	0.67
94	117	SLE-INV Min	-1.22	-2.59	4.11	2.64	-0.12	-1.15	-19.40	0.67
94	116	SLU-INV Max	-1.23	-3.16	5.05	0.76	-1.41	-1.39	-20.64	5.44
94	99	SLU-INV Max	-1.27	-3.17	4.68	0.24	-1.04	-2.01	-19.58	5.44
94	100	SLU-INV Max	-1.08	-2.21	5.18	5.21	0.72	-1.71	-19.58	3.28
94	117	SLU-INV Max	-1.04	-2.20	5.55	5.83	-0.15	-1.09	-20.64	3.28
94	116	SLU-INV Min	-1.96	-5.02	3.18	0.27	-1.87	-2.74	-32.14	1.78
94	99	SLU-INV Min	-2.02	-5.03	2.95	-0.09	-1.23	-3.47	-29.54	1.78
94	100	SLU-INV Min	-1.72	-3.51	3.26	3.17	0.12	-2.96	-29.54	0.90
94	117	SLU-INV Min	-1.65	-3.49	3.49	3.56	-0.17	-2.22	-32.14	0.90
94	116	QP	-1.45	-3.72	3.74	0.20	-1.05	-1.03	-15.29	1.32
94	99	QP	-1.50	-3.73	3.47	-0.07	-0.86	-1.49	-14.51	1.32
94	100	QP	-1.27	-2.60	3.84	2.35	0.09	-1.26	-14.51	0.67
94	117	QP	-1.22	-2.59	4.11	2.64	-0.11	-0.81	-15.29	0.67
94	116	FRE	-1.45	-3.72	3.74	0.31	-1.20	-1.34	-18.37	2.07
94	99	FRE	-1.50	-3.73	3.47	-0.01	-0.89	-1.85	-17.25	2.07
94	100	FRE	-1.27	-2.60	3.84	2.87	0.20	-1.57	-17.25	1.14
94	117	FRE	-1.22	-2.59	4.11	3.22	-0.12	-1.07	-18.37	1.14
95	117	SLE-INV Max	-1.88	-2.72	4.40	3.46	-0.05	-0.85	-18.68	1.40
95	100	SLE-INV Max	-2.02	-2.75	4.11	2.70	0.11	-1.22	-18.00	1.40
95	101	SLE-INV Max	-1.78	-1.52	5.09	6.42	1.29	-0.80	-18.00	0.44
95	118	SLE-INV Max	-1.64	-1.49	5.37	7.24	1.10	-0.43	-18.68	0.44
95	117	SLE-INV Min	-1.88	-2.72	4.40	2.69	-0.07	-1.21	-23.60	0.72
95	100	SLE-INV Min	-2.02	-2.75	4.11	2.11	0.01	-1.63	-22.45	0.72
95	101	SLE-INV Min	-1.78	-1.52	5.09	5.08	0.98	-1.05	-22.45	0.16
95	118	SLE-INV Min	-1.64	-1.49	5.37	5.69	0.88	-0.64	-23.60	0.16
95	117	SLU-INV Max	-1.60	-2.31	5.93	5.85	0.00	-1.15	-25.22	3.52
95	100	SLU-INV Max	-1.72	-2.34	5.55	4.54	0.43	-1.65	-24.31	3.52
95	101	SLU-INV Max	-1.51	-1.29	6.87	10.58	2.28	-1.07	-24.31	1.32
95	118	SLU-INV Max	-1.39	-1.27	7.25	12.04	1.76	-0.58	-25.22	1.32
95	117	SLU-INV Min	-2.54	-3.67	3.74	3.63	-0.09	-2.30	-38.87	0.97
95	100	SLU-INV Min	-2.73	-3.71	3.50	2.85	0.01	-2.89	-36.23	0.97
95	101	SLU-INV Min	-2.40	-2.06	4.33	6.86	1.32	-1.86	-36.23	0.21
95	118	SLU-INV Min	-2.21	-2.02	4.57	7.68	1.19	-1.27	-38.87	0.21
95	117	QP	-1.88	-2.72	4.40	2.69	-0.07	-0.85	-18.68	0.72
95	100	QP	-2.02	-2.75	4.11	2.11	0.01	-1.22	-18.00	0.72
95	101	QP	-1.78	-1.52	5.09	5.08	0.98	-0.80	-18.00	0.16
95	118	QP	-1.64	-1.49	5.37	5.69	0.88	-0.43	-18.68	0.16

2.1.3 PEDEMONTANA DELLE MARCHE

3° stralcio funzionale: Castelraimondo nord – Castelraimondo sud

4° stralcio funzionale: Castelraimondo sud – innesto S.S. 77 a Muccia

OPERE D'ARTE MINORI

Tombino circolare DN 1500 - Relazione tecnica e di calcolo

Opera L0703	Tratto 213	Settore E	CEE 16	WBS 010061	Id. doc. REL	N. prog. 01	Rev. A	Pag. di Pag. 257 di 317
----------------	---------------	--------------	-----------	---------------	--------------------	-------------------	-----------	-------------------------------

95	117	FRE	-1.88	-2.72	4.40	3.27	-0.06	-1.12	-22.37	1.23	
95	100	FRE	-2.02	-2.75	4.11	2.56	0.09	-1.52	-21.34	1.23	
95	101	FRE	-1.78	-1.52	5.09	6.09	1.22	-0.99	-21.34	0.37	
95	118	FRE	-1.64	-1.49	5.37	6.85	1.04	-0.58	-22.37	0.37	
96	118	SLE-INV	Max	-2.32	-1.63	7.23	7.67	1.25	-0.54	-22.45	0.54
96	101	SLE-INV	Max	-2.56	-1.68	6.82	6.51	1.25	-0.69	-22.02	0.54
96	102	SLE-INV	Max	-2.32	-0.46	3.78	10.99	2.35	-0.08	-22.02	-0.15
96	119	SLE-INV	Max	-2.08	-0.42	4.19	12.24	2.30	0.08	-22.45	-0.15
96	118	SLE-INV	Min	-2.32	-1.63	7.23	6.08	0.99	-0.76	-28.25	0.20
96	101	SLE-INV	Min	-2.56	-1.68	6.82	5.23	0.98	-0.93	-27.32	0.20
96	102	SLE-INV	Min	-2.32	-0.46	3.78	8.82	1.86	-0.09	-27.32	-0.23
96	119	SLE-INV	Min	-2.08	-0.42	4.19	9.72	1.84	0.07	-28.25	-0.23
96	118	SLU-INV	Max	-1.97	-1.39	9.76	12.61	2.04	-0.73	-30.30	1.58
96	101	SLU-INV	Max	-2.18	-1.43	9.20	10.48	2.10	-0.93	-29.73	1.58
96	102	SLU-INV	Max	-1.97	-0.39	5.10	17.71	3.85	-0.11	-29.73	-0.21
96	119	SLU-INV	Max	-1.77	-0.35	5.66	20.03	3.69	0.11	-30.30	-0.21
96	118	SLU-INV	Min	-3.14	-2.20	6.15	8.21	1.33	-1.45	-46.24	0.27
96	101	SLU-INV	Min	-3.46	-2.27	5.79	7.06	1.32	-1.69	-43.78	0.27
96	102	SLU-INV	Min	-3.13	-0.63	3.21	11.91	2.52	-0.14	-43.78	-0.48
96	119	SLU-INV	Min	-2.81	-0.56	3.56	13.13	2.49	0.10	-46.24	-0.48
96	118	QP	-2.32	-1.63	7.23	6.08	0.99	-0.54	-22.45	0.20	
96	101	QP	-2.56	-1.68	6.82	5.23	0.98	-0.69	-22.02	0.20	
96	102	QP	-2.32	-0.46	3.78	8.82	1.86	-0.08	-22.02	-0.15	
96	119	QP	-2.08	-0.42	4.19	9.72	1.84	0.07	-22.45	-0.15	
96	118	FRE	-2.32	-1.63	7.23	7.28	1.88	-0.71	-26.80	0.45	
96	101	FRE	-2.56	-1.68	6.82	6.19	1.18	-0.87	-26.00	0.45	
96	102	FRE	-2.32	-0.46	3.78	10.44	2.23	-0.09	-26.00	-0.21	
96	119	FRE	-2.08	-0.42	4.19	11.61	2.18	0.08	-26.80	-0.21	
97	120	SLE-INV	Max	-1.87	-0.37	-4.60	13.10	2.54	-0.06	28.54	-0.06
97	103	SLE-INV	Max	-2.11	-0.42	-4.23	12.30	2.54	0.08	28.41	-0.06
97	104	SLE-INV	Max	-2.30	-1.40	-7.58	8.06	1.54	0.56	28.41	-0.02
97	121	SLE-INV	Max	-2.07	-1.35	-7.94	8.79	1.57	0.42	28.54	-0.02
97	120	SLE-INV	Min	-1.87	-0.37	-4.60	10.27	2.01	-0.07	22.34	-0.12
97	103	SLE-INV	Min	-2.11	-0.42	-4.23	9.76	1.99	0.07	22.60	-0.12
97	104	SLE-INV	Min	-2.30	-1.40	-7.58	6.40	1.19	0.38	22.60	-0.26
97	121	SLE-INV	Min	-2.07	-1.35	-7.94	6.88	1.23	0.25	22.34	-0.26
97	120	SLU-INV	Max	-1.59	-0.32	-3.91	21.90	4.17	-0.08	47.79	-0.08
97	103	SLU-INV	Max	-1.79	-0.36	-3.60	20.20	4.25	0.12	46.46	-0.08
97	104	SLU-INV	Max	-1.96	-1.19	-6.44	13.22	2.60	1.15	46.46	0.70
97	121	SLU-INV	Max	-1.76	-1.15	-6.75	14.73	2.60	0.93	47.79	0.70
97	120	SLU-INV	Min	-2.53	-0.51	-6.21	13.86	2.72	-0.10	30.16	-0.32
97	103	SLU-INV	Min	-2.84	-0.57	-5.71	13.17	2.69	0.09	30.50	-0.32
97	104	SLU-INV	Min	-3.11	-1.89	-10.23	8.64	1.61	0.51	30.50	-0.35
97	121	SLU-INV	Min	-2.79	-1.82	-10.72	9.28	1.66	0.34	30.16	-0.35
97	120	QP	-1.87	-0.37	-4.60	10.27	2.01	-0.06	22.34	-0.06	
97	103	QP	-2.11	-0.42	-4.23	9.76	1.99	0.07	22.60	-0.06	
97	104	QP	-2.30	-1.40	-7.58	6.40	1.19	0.38	22.60	-0.26	
97	121	QP	-2.07	-1.35	-7.94	6.88	1.23	0.25	22.34	-0.26	
97	120	FRE	-1.87	-0.37	-4.60	12.39	2.41	-0.07	26.99	-0.11	
97	103	FRE	-2.11	-0.42	-4.23	11.67	2.40	0.08	26.96	-0.11	
97	104	FRE	-2.30	-1.40	-7.58	7.65	1.45	0.52	26.96	-0.08	
97	121	FRE	-2.07	-1.35	-7.94	8.31	1.48	0.38	26.99	-0.08	
98	121	SLE-INV	Max	-1.46	-1.23	-5.95	8.26	1.44	0.30	24.08	-0.06
98	104	SLE-INV	Max	-1.61	-1.26	-5.70	7.66	1.48	0.68	23.66	-0.06
98	105	SLE-INV	Max	-1.84	-2.43	-4.69	3.42	0.19	1.13	23.66	0.33
98	122	SLE-INV	Max	-1.70	-2.40	-4.93	3.98	0.18	0.74	24.08	0.33
98	121	SLE-INV	Min	-1.46	-1.23	-5.95	6.42	1.15	0.15	18.78	-0.25
98	104	SLE-INV	Min	-1.61	-1.26	-5.70	6.00	1.11	0.48	18.74	-0.25
98	105	SLE-INV	Min	-1.84	-2.43	-4.69	2.66	0.07	0.78	18.74	-0.21
98	122	SLE-INV	Min	-1.70	-2.40	-4.93	3.06	0.12	0.45	18.78	-0.21
98	121	SLU-INV	Max	-1.24	-1.04	-5.06	13.97	2.34	0.76	40.54	0.52
98	104	SLU-INV	Max	-1.37	-1.07	-4.85	12.81	2.63	1.32	38.92	0.52
98	105	SLU-INV	Max	-1.56	-2.06	-3.98	5.77	0.56	2.19	38.92	2.00
98	122	SLU-INV	Max	-1.44	-2.04	-4.19	6.82	0.36	1.64	40.54	2.00
98	121	SLU-INV	Min	-1.97	-1.66	-8.03	8.67	1.55	0.20	25.35	-0.34
98	104	SLU-INV	Min	-2.17	-1.70	-7.70	8.10	1.49	0.65	25.30	-0.34
98	105	SLU-INV	Min	-2.48	-3.27	-6.33	3.59	0.09	1.06	25.30	-0.29
98	122	SLU-INV	Min	-2.29	-3.24	-6.66	4.13	0.16	0.61	25.35	-0.29
98	121	QP	-1.46	-1.23	-5.95	6.42	1.15	0.15	18.78	-0.25	
98	104	QP	-1.61	-1.26	-5.70	6.00	1.11	0.48	18.74	-0.25	
98	105	QP	-1.84	-2.43	-4.69	2.66	0.07	0.78	18.74	-0.21	
98	122	QP	-1.70	-2.40	-4.93	3.06	0.12	0.45	18.78	-0.21	
98	121	FRE	-1.46	-1.23	-5.95	7.80	1.36	0.26	22.75	-0.11	
98	104	FRE	-1.61	-1.26	-5.70	7.25	1.39	0.63	22.43	-0.11	
98	105	FRE	-1.84	-2.43	-4.69	3.23	0.16	1.04	22.43	0.19	
98	122	FRE	-1.70	-2.40	-4.93	3.75	0.16	0.67	22.75	0.19	

2.1.3 PEDEMONTANA DELLE MARCHE

3° stralcio funzionale: Castelraimondo nord – Castelraimondo sud

4° stralcio funzionale: Castelraimondo sud – innesto S.S. 77 a Muccia

OPERE D'ARTE MINORI

Tombino circolare DN 1500 - Relazione tecnica e di calcolo

Opera L0703	Tratto 213	Settore E	CEE 16	WBS 010061	Id. doc. REL	N. prog. 01	Rev. A	Pag. di Pag. 258 di 317
----------------	---------------	--------------	-----------	---------------	--------------------	-------------------	-----------	-------------------------------

99	122	SLE-INV	Max	-1.06	-2.27	-4.57	3.80	0.11	0.68	19.61	0.28
99	105	SLE-INV	Max	-1.12	-2.28	-4.33	3.48	0.23	1.19	19.02	0.28
99	106	SLE-INV	Max	-1.33	-3.35	-3.89	0.04	-0.96	1.44	19.02	0.82
99	123	SLE-INV	Max	-1.28	-3.34	-4.13	0.33	-0.93	0.34	19.61	0.82
99	122	SLE-INV	Min	-1.06	-2.27	-4.57	2.90	0.09	0.40	15.24	-0.22
99	105	SLE-INV	Min	-1.12	-2.28	-4.33	2.66	0.07	0.84	15.00	-0.22
99	106	SLE-INV	Min	-1.33	-3.35	-3.89	-0.04	-1.03	1.02	15.00	0.00
99	123	SLE-INV	Min	-1.28	-3.34	-4.13	0.20	-1.13	0.58	15.24	0.00
99	122	SLU-INV	Max	-0.90	-1.93	-3.89	6.57	0.19	1.55	33.20	1.82
99	105	SLU-INV	Max	-0.95	-1.94	-3.68	6.02	0.73	2.28	31.50	1.82
99	106	SLU-INV	Max	-1.13	-2.85	-3.31	0.28	-1.25	2.74	31.50	3.37
99	123	SLU-INV	Max	-1.08	-2.84	-3.51	0.74	-1.26	2.01	33.20	3.37
99	122	SLU-INV	Min	-1.43	-3.06	-6.17	3.92	0.12	0.54	20.57	-0.29
99	105	SLU-INV	Min	-1.51	-3.08	-5.85	3.59	0.09	1.13	20.25	-0.29
99	106	SLU-INV	Min	-1.80	-4.52	-5.25	-0.06	-1.40	1.38	20.25	0.00
99	123	SLU-INV	Min	-1.72	-4.51	-5.58	0.27	-1.73	0.78	20.57	0.00
99	122	QP		-1.06	-2.27	-4.57	2.90	0.09	0.40	15.24	-0.22
99	105	QP		-1.12	-2.28	-4.33	2.66	0.07	0.84	15.00	-0.22
99	106	QP		-1.33	-3.35	-3.89	-0.04	-0.96	1.02	15.00	0.00
99	123	QP		-1.28	-3.34	-4.13	0.20	-0.93	0.58	15.24	0.00
99	122	FRE		-1.06	-2.27	-4.57	3.57	0.10	0.61	18.52	0.16
99	105	FRE		-1.12	-2.28	-4.33	3.27	0.19	1.10	18.02	0.16
99	106	FRE		-1.33	-3.35	-3.89	0.02	-1.01	1.33	18.02	0.61
99	123	FRE		-1.28	-3.34	-4.13	0.30	-1.08	0.84	18.52	0.61
100	123	SLE-INV	Max	-0.70	-3.22	-3.63	0.42	-0.93	0.92	15.52	0.77
100	106	SLE-INV	Max	-0.69	-3.22	-3.43	0.39	-0.90	1.45	14.88	0.77
100	107	SLE-INV	Max	-0.88	-4.16	-2.98	-1.90	-1.83	1.49	14.88	1.35
100	124	SLE-INV	Max	-0.89	-4.16	-3.19	-1.85	-1.85	0.96	15.52	1.35
100	123	SLE-INV	Min	-0.70	-3.22	-3.63	0.27	-1.14	0.57	12.01	-0.01
100	106	SLE-INV	Min	-0.69	-3.22	-3.43	0.22	-0.93	1.03	11.69	-0.01
100	107	SLE-INV	Min	-0.88	-4.16	-2.98	-2.32	-2.06	1.07	11.69	0.28
100	124	SLE-INV	Min	-0.89	-4.16	-3.19	-2.31	-2.26	0.61	12.01	0.28
100	123	SLU-INV	Max	-0.60	-2.74	-3.09	0.88	-1.25	1.99	26.39	3.21
100	106	SLU-INV	Max	-0.59	-2.74	-2.91	0.93	-1.02	2.75	24.80	3.21
100	107	SLU-INV	Max	-0.75	-3.54	-2.53	-2.56	-2.46	2.80	24.80	4.66
100	124	SLU-INV	Max	-0.76	-3.54	-2.71	-2.50	-2.50	2.05	26.39	4.66
100	123	SLU-INV	Min	-0.95	-4.35	-4.91	0.36	-1.81	0.77	16.22	-0.02
100	106	SLU-INV	Min	-0.93	-4.35	-4.63	0.29	-1.26	1.39	15.78	-0.02
100	107	SLU-INV	Min	-1.18	-5.62	-4.02	-3.61	-2.82	1.44	15.78	0.38
100	124	SLU-INV	Min	-1.20	-5.62	-4.30	-3.73	-3.53	0.83	16.22	0.38
100	123	QP		-0.70	-3.22	-3.63	0.27	-0.93	0.57	12.01	-0.01
100	106	QP		-0.69	-3.22	-3.43	0.22	-0.90	1.03	11.69	-0.01
100	107	QP		-0.88	-4.16	-2.98	-1.90	-1.83	1.07	11.69	0.28
100	124	QP		-0.89	-4.16	-3.19	-1.85	-1.85	0.61	12.01	0.28
100	123	FRE		-0.70	-3.22	-3.63	0.38	-1.09	0.83	14.64	0.57
100	106	FRE		-0.69	-3.22	-3.43	0.35	-0.92	1.34	14.08	0.57
100	107	FRE		-0.88	-4.16	-2.98	-2.21	-2.00	1.39	14.08	1.08
100	124	FRE		-0.89	-4.16	-3.19	-2.19	-2.16	0.87	14.64	1.08
101	124	SLE-INV	Max	-0.40	-4.07	-2.76	-1.67	-1.82	0.99	11.73	1.30
101	107	SLE-INV	Max	-0.34	-4.05	-2.59	-1.54	-1.74	1.46	11.16	1.30
101	108	SLE-INV	Max	-0.49	-4.82	-2.19	-3.13	-2.51	1.33	11.16	1.83
101	125	SLE-INV	Max	-0.55	-4.83	-2.36	-3.26	-2.59	0.86	11.73	1.83
101	124	SLE-INV	Min	-0.40	-4.07	-2.76	-2.09	-2.25	0.64	9.06	0.26
101	107	SLE-INV	Min	-0.34	-4.05	-2.59	-1.86	-1.94	1.04	8.73	0.26
101	108	SLE-INV	Min	-0.49	-4.82	-2.19	-3.90	-2.86	0.96	8.73	0.56
101	125	SLE-INV	Min	-0.55	-4.83	-2.36	-4.14	-3.17	0.55	9.06	0.56
101	124	SLU-INV	Max	-0.34	-3.46	-2.34	-2.25	-2.46	2.09	20.04	4.52
101	107	SLU-INV	Max	-0.29	-3.44	-2.20	-2.08	-2.35	2.76	18.68	4.52
101	108	SLU-INV	Max	-0.42	-4.10	-1.86	-4.22	-3.38	2.47	18.68	5.76
101	125	SLU-INV	Max	-0.47	-4.11	-2.01	-4.40	-3.49	1.80	20.04	5.76
101	124	SLU-INV	Min	-0.54	-5.49	-3.72	-3.40	-3.56	0.86	12.23	0.36
101	107	SLU-INV	Min	-0.46	-5.47	-3.50	-2.84	-2.64	1.41	11.78	0.36
101	108	SLU-INV	Min	-0.66	-6.51	-2.96	-6.28	-3.98	1.29	11.78	0.76
101	125	SLU-INV	Min	-0.75	-6.52	-3.19	-6.88	-4.97	0.74	12.23	0.76
101	124	QP		-0.40	-4.07	-2.76	-1.67	-1.82	0.64	9.06	0.26
101	107	QP		-0.34	-4.05	-2.59	-1.54	-1.74	1.04	8.73	0.26
101	108	QP		-0.49	-4.82	-2.19	-3.13	-2.51	0.96	8.73	0.56
101	125	QP		-0.55	-4.83	-2.36	-3.26	-2.59	0.55	9.06	0.56
101	124	FRE		-0.40	-4.07	-2.76	-1.98	-2.14	0.90	11.06	1.04
101	107	FRE		-0.34	-4.05	-2.59	-1.78	-1.89	1.36	10.55	1.04
101	108	FRE		-0.49	-4.82	-2.19	-3.70	-2.78	1.23	10.55	1.51
101	125	FRE		-0.55	-4.83	-2.36	-3.92	-3.02	0.78	11.06	1.51
102	125	SLE-INV	Max	-0.17	-4.76	-1.96	-3.05	-2.56	0.91	8.20	1.79
102	108	SLE-INV	Max	-0.08	-4.74	-1.84	-2.77	-2.43	1.27	7.74	1.79
102	109	SLE-INV	Max	-0.19	-5.30	-1.47	-3.88	-2.99	0.99	7.74	2.21
102	126	SLE-INV	Max	-0.28	-5.32	-1.60	-4.16	-3.12	0.63	8.20	2.21

2.1.3 PEDEMONTANA DELLE MARCHE

3° stralcio funzionale: Castelraimondo nord – Castelraimondo sud

4° stralcio funzionale: Castelraimondo sud – innesto S.S. 77 a Muccia

OPERE D'ARTE MINORI

Tombino circolare DN 1500 - Relazione tecnica e di calcolo

Opera L0703	Tratto 213	Settore E	CEE 16	WBS 010061	Id. doc. REL	N. prog. 01	Rev. A	Pag. di Pag. 259 di 317
----------------	---------------	--------------	-----------	---------------	--------------------	-------------------	-----------	-------------------------------

102	125	SLE-INV	Min	-0.17	-4.76	-1.96	-3.90	-3.14	0.60	6.31	0.55
102	108	SLE-INV	Min	-0.08	-4.74	-1.84	-3.45	-2.75	0.91	6.04	0.55
102	109	SLE-INV	Min	-0.19	-5.30	-1.47	-4.88	-3.44	0.72	6.04	0.79
102	126	SLE-INV	Min	-0.28	-5.32	-1.60	-5.33	-3.83	0.40	6.31	0.79
102	125	SLU-INV	Max	-0.14	-4.04	-1.67	-4.12	-3.45	1.87	14.05	5.65
102	108	SLU-INV	Max	-0.06	-4.03	-1.56	-3.74	-3.27	2.40	13.02	5.65
102	109	SLU-INV	Max	-0.16	-4.51	-1.25	-5.24	-4.04	1.84	13.02	6.59
102	126	SLU-INV	Max	-0.24	-4.52	-1.36	-5.61	-4.22	1.31	14.05	6.59
102	125	SLU-INV	Min	-0.23	-6.42	-2.65	-6.52	-4.97	0.80	8.52	0.74
102	108	SLU-INV	Min	-0.10	-6.39	-2.48	-5.56	-3.76	1.23	8.16	0.74
102	109	SLU-INV	Min	-0.26	-7.16	-1.99	-7.97	-4.83	0.97	8.16	1.07
102	126	SLU-INV	Min	-0.38	-7.19	-2.16	-8.95	-6.02	0.55	8.52	1.07
102	125	QP		-0.17	-4.76	-1.96	-3.05	-2.56	0.60	6.31	0.55
102	108	QP		-0.08	-4.74	-1.84	-2.77	-2.43	0.91	6.04	0.55
102	109	QP		-0.19	-5.30	-1.47	-3.88	-2.99	0.72	6.04	0.79
102	126	QP		-0.28	-5.32	-1.60	-4.16	-3.12	0.40	6.31	0.79
102	125	FRE		-0.17	-4.76	-1.96	-3.69	-3.00	0.83	7.73	1.48
102	108	FRE		-0.08	-4.74	-1.84	-3.28	-2.67	1.18	7.32	1.48
102	109	FRE		-0.19	-5.30	-1.47	-4.63	-3.33	0.93	7.32	1.85
102	126	FRE		-0.28	-5.32	-1.60	-5.03	-3.65	0.57	7.73	1.85
103	126	SLE-INV	Max	-0.02	-5.27	-1.22	-3.99	-3.10	0.70	4.85	2.18
103	109	SLE-INV	Max	0.09	-5.25	-1.15	-3.61	-2.93	0.92	4.56	2.18
103	110	SLE-INV	Max	0.02	-5.60	-0.80	-4.26	-3.28	0.54	4.56	2.44
103	127	SLE-INV	Max	-0.09	-5.62	-0.88	-4.64	-3.45	0.32	4.85	2.44
103	126	SLE-INV	Min	-0.02	-5.27	-1.22	-5.12	-3.81	0.46	3.73	0.78
103	109	SLE-INV	Min	0.09	-5.25	-1.15	-4.54	-3.35	0.66	3.55	0.78
103	110	SLE-INV	Min	0.02	-5.60	-0.80	-5.38	-3.77	0.40	3.55	0.94
103	127	SLE-INV	Min	-0.09	-5.62	-0.88	-5.97	-4.23	0.20	3.73	0.94
103	126	SLU-INV	Max	-0.02	-4.48	-1.04	-5.38	-4.18	1.41	8.32	6.51
103	109	SLU-INV	Max	0.12	-4.46	-0.98	-4.87	-3.96	1.74	7.68	6.51
103	110	SLU-INV	Max	0.03	-4.76	-0.68	-5.75	-4.42	1.00	7.68	7.10
103	127	SLU-INV	Max	-0.07	-4.77	-0.75	-6.26	-4.65	0.67	8.32	7.10
103	126	SLU-INV	Min	-0.02	-7.11	-1.65	-8.66	-6.01	0.63	5.03	1.06
103	109	SLU-INV	Min	0.08	-7.08	-1.55	-7.43	-4.67	0.89	4.79	1.06
103	110	SLU-INV	Min	0.02	-7.55	-1.08	-8.85	-5.32	0.54	4.79	1.27
103	127	SLU-INV	Min	-0.12	-7.58	-1.18	-10.10	-6.64	0.27	5.03	1.27
103	126	QP		-0.02	-5.27	-1.22	-3.99	-3.10	0.46	3.73	0.78
103	109	QP		0.09	-5.25	-1.15	-3.61	-2.93	0.66	3.55	0.78
103	110	QP		0.02	-5.60	-0.80	-4.26	-3.28	0.40	3.55	0.94
103	127	QP		-0.09	-5.62	-0.88	-4.64	-3.45	0.20	3.73	0.94
103	126	FRE		-0.02	-5.27	-1.22	-4.84	-3.63	0.64	4.57	1.83
103	109	FRE		0.09	-5.25	-1.15	-4.31	-3.25	0.86	4.31	1.83
103	110	FRE		0.02	-5.60	-0.80	-5.10	-3.65	0.51	4.31	2.07
103	127	FRE		-0.09	-5.62	-0.88	-5.63	-4.03	0.29	4.57	2.07
104	127	SLE-INV	Max	0.05	-5.59	-0.51	-4.54	-3.43	0.39	1.60	2.43
104	110	SLE-INV	Max	0.16	-5.57	-0.49	-4.11	-3.24	0.47	1.50	2.43
104	111	SLE-INV	Max	0.14	-5.68	-0.15	-4.32	-3.36	0.04	1.50	2.52
104	128	SLE-INV	Max	0.02	-5.71	-0.18	-4.76	-3.55	-0.03	1.60	2.52
104	127	SLE-INV	Min	0.05	-5.59	-0.51	-5.86	-4.21	0.27	1.23	0.94
104	110	SLE-INV	Min	0.16	-5.57	-0.49	-5.20	-3.73	0.33	1.17	0.94
104	111	SLE-INV	Min	0.14	-5.68	-0.15	-5.47	-3.87	0.03	1.17	0.99
104	128	SLE-INV	Min	0.02	-5.71	-0.18	-6.13	-4.36	-0.04	1.23	0.99
104	127	SLU-INV	Max	0.06	-4.75	-0.44	-6.13	-4.63	0.78	2.75	7.06
104	110	SLU-INV	Max	0.22	-4.73	-0.42	-5.55	-4.38	0.89	2.54	7.06
104	111	SLU-INV	Max	0.19	-4.83	-0.13	-5.84	-4.54	0.06	2.54	7.26
104	128	SLU-INV	Max	0.03	-4.85	-0.15	-6.42	-4.79	-0.05	2.75	7.26
104	127	SLU-INV	Min	0.04	-7.55	-0.70	-9.93	-6.63	0.36	1.66	1.27
104	110	SLU-INV	Min	0.14	-7.52	-0.66	-8.56	-5.23	0.45	1.58	1.27
104	111	SLU-INV	Min	0.12	-7.67	-0.21	-9.03	-5.45	0.05	1.58	1.34
104	128	SLU-INV	Min	0.02	-7.70	-0.24	-10.41	-6.85	-0.06	1.66	1.34
104	127	QP		0.05	-5.59	-0.51	-4.54	-3.43	0.27	1.23	0.94
104	110	QP		0.16	-5.57	-0.49	-4.11	-3.24	0.33	1.17	0.94
104	111	QP		0.14	-5.68	-0.15	-4.32	-3.36	0.03	1.17	0.99
104	128	QP		0.02	-5.71	-0.18	-4.76	-3.55	-0.03	1.23	0.99
104	127	FRE		0.05	-5.59	-0.51	-5.53	-4.02	0.36	1.51	2.06
104	110	FRE		0.16	-5.57	-0.49	-4.92	-3.61	0.44	1.42	2.06
104	111	FRE		0.14	-5.68	-0.15	-5.19	-3.74	0.04	1.42	2.14
104	128	FRE		0.02	-5.71	-0.18	-5.79	-4.15	-0.04	1.51	2.14
105	128	SLE-INV	Max	0.02	-5.71	0.18	-4.76	-3.55	0.04	-1.24	2.52
105	111	SLE-INV	Max	0.14	-5.68	0.16	-4.33	-3.36	-0.03	-1.17	2.52
105	112	SLE-INV	Max	0.16	-5.57	0.49	-4.11	-3.24	-0.33	-1.17	2.43
105	129	SLE-INV	Max	0.05	-5.59	0.52	-4.54	-3.43	-0.27	-1.24	2.43
105	128	SLE-INV	Min	0.02	-5.71	0.18	-6.13	-4.36	0.03	-1.61	0.99
105	111	SLE-INV	Min	0.14	-5.68	0.16	-5.47	-3.87	-0.04	-1.51	0.99
105	112	SLE-INV	Min	0.16	-5.57	0.49	-5.19	-3.73	-0.47	-1.51	0.94
105	129	SLE-INV	Min	0.05	-5.59	0.52	-5.86	-4.21	-0.39	-1.61	0.94

2.1.3 PEDEMONTANA DELLE MARCHE

3° stralcio funzionale: Castelraimondo nord – Castelraimondo sud

4° stralcio funzionale: Castelraimondo sud – innesto S.S. 77 a Muccia

OPERE D'ARTE MINORI

Tombino circolare DN 1500 - Relazione tecnica e di calcolo

Opera L0703	Tratto 213	Settore E	CEE 16	WBS 010061	Id. doc. REL	N. prog. 01	Rev. A	Pag. di Pag. 260 di 317
----------------	---------------	--------------	-----------	---------------	--------------------	-------------------	-----------	-------------------------------

105	128	SLU-INV	Max	0.03	-4.85	0.24	-6.42	-4.79	0.06	-1.67	7.26
105	111	SLU-INV	Max	0.19	-4.83	0.21	-5.84	-4.54	-0.05	-1.59	7.26
105	112	SLU-INV	Max	0.22	-4.73	0.66	-5.55	-4.38	-0.45	-1.59	7.06
105	129	SLU-INV	Max	0.06	-4.75	0.70	-6.13	-4.63	-0.36	-1.67	7.06
105	128	SLU-INV	Min	0.02	-7.70	0.15	-10.41	-6.85	0.05	-2.77	1.34
105	111	SLU-INV	Min	0.12	-7.67	0.13	-9.03	-5.45	-0.06	-2.55	1.34
105	112	SLU-INV	Min	0.14	-7.52	0.42	-8.56	-5.23	-0.89	-2.55	1.26
105	129	SLU-INV	Min	0.04	-7.55	0.44	-9.93	-6.63	-0.78	-2.77	1.26
105	128	QP		0.02	-5.71	0.18	-4.76	-3.55	0.03	-1.24	0.99
105	111	QP		0.14	-5.68	0.16	-4.33	-3.36	-0.03	-1.17	0.99
105	112	QP		0.16	-5.57	0.49	-4.11	-3.24	-0.33	-1.17	0.94
105	129	QP		0.05	-5.59	0.52	-4.54	-3.43	-0.27	-1.24	0.94
105	128	FRE		0.02	-5.71	0.18	-5.79	-4.15	0.04	-1.52	2.14
105	111	FRE		0.14	-5.68	0.16	-5.19	-3.74	-0.04	-1.43	2.14
105	112	FRE		0.16	-5.57	0.49	-4.92	-3.61	-0.44	-1.43	2.06
105	129	FRE		0.05	-5.59	0.52	-5.53	-4.02	-0.36	-1.52	2.06
106	129	SLE-INV	Max	-0.09	-5.62	0.87	-4.64	-3.45	-0.20	-3.73	2.44
106	112	SLE-INV	Max	0.02	-5.60	0.80	-4.26	-3.28	-0.40	-3.56	2.44
106	113	SLE-INV	Max	0.09	-5.25	1.16	-3.61	-2.93	-0.66	-3.56	2.18
106	130	SLE-INV	Max	-0.02	-5.27	1.23	-3.99	-3.10	-0.46	-3.73	2.18
106	129	SLE-INV	Min	-0.09	-5.62	0.87	-5.97	-4.23	-0.32	-4.86	0.94
106	112	SLE-INV	Min	0.02	-5.60	0.80	-5.38	-3.77	-0.54	-4.56	0.94
106	113	SLE-INV	Min	0.09	-5.25	1.16	-4.54	-3.35	-0.92	-4.56	0.78
106	130	SLE-INV	Min	-0.02	-5.27	1.23	-5.12	-3.81	-0.70	-4.86	0.78
106	129	SLU-INV	Max	-0.08	-4.77	1.18	-6.26	-4.65	-0.27	-5.04	7.10
106	112	SLU-INV	Max	0.03	-4.76	1.08	-5.75	-4.42	-0.54	-4.80	7.10
106	113	SLU-INV	Max	0.12	-4.46	1.56	-4.87	-3.96	-0.89	-4.80	6.51
106	130	SLU-INV	Max	-0.02	-4.48	1.66	-5.38	-4.18	-0.63	-5.04	6.51
106	129	SLU-INV	Min	-0.12	-7.58	0.74	-10.10	-6.64	-0.67	-8.34	1.27
106	112	SLU-INV	Min	0.02	-7.55	0.68	-8.85	-5.32	-1.00	-7.70	1.27
106	113	SLU-INV	Min	0.08	-7.08	0.98	-7.43	-4.67	-1.74	-7.70	1.05
106	130	SLU-INV	Min	-0.03	-7.11	1.05	-8.66	-6.01	-1.41	-8.34	1.05
106	129	QP		-0.09	-5.62	0.87	-4.64	-3.45	-0.20	-3.73	0.94
106	112	QP		0.02	-5.60	0.80	-4.26	-3.28	-0.40	-3.56	0.94
106	113	QP		0.09	-5.25	1.16	-3.61	-2.93	-0.66	-3.56	0.78
106	130	QP		-0.02	-5.27	1.23	-3.99	-3.10	-0.46	-3.73	0.78
106	129	FRE		-0.09	-5.62	0.87	-5.64	-4.03	-0.29	-4.58	2.07
106	112	FRE		0.02	-5.60	0.80	-5.10	-3.65	-0.51	-4.31	2.07
106	113	FRE		0.09	-5.25	1.16	-4.30	-3.25	-0.86	-4.31	1.83
106	130	FRE		-0.02	-5.27	1.23	-4.84	-3.63	-0.64	-4.58	1.83
107	130	SLE-INV	Max	-0.29	-5.32	1.61	-4.16	-3.12	-0.40	-6.40	2.21
107	113	SLE-INV	Max	-0.20	-5.30	1.49	-3.89	-3.00	-0.72	-6.12	2.21
107	114	SLE-INV	Max	-0.08	-4.70	1.87	-2.71	-2.39	-0.92	-6.12	1.76
107	131	SLE-INV	Max	-0.17	-4.72	2.00	-2.98	-2.52	-0.60	-6.40	1.76
107	130	SLE-INV	Min	-0.29	-5.32	1.61	-5.33	-3.83	-0.62	-8.31	0.79
107	113	SLE-INV	Min	-0.20	-5.30	1.49	-4.89	-3.44	-1.00	-7.84	0.79
107	114	SLE-INV	Min	-0.08	-4.70	1.87	-3.37	-2.71	-1.29	-7.84	0.53
107	131	SLE-INV	Min	-0.17	-4.72	2.00	-3.80	-3.10	-0.92	-8.31	0.53
107	130	SLU-INV	Max	-0.25	-4.52	2.18	-5.62	-4.22	-0.54	-8.64	6.59
107	113	SLU-INV	Max	-0.17	-4.51	2.01	-5.25	-4.04	-0.98	-8.26	6.59
107	114	SLU-INV	Max	-0.07	-3.99	2.53	-3.65	-3.23	-1.24	-8.26	5.57
107	131	SLU-INV	Max	-0.15	-4.01	2.70	-4.02	-3.40	-0.81	-8.64	5.57
107	130	SLU-INV	Min	-0.40	-7.19	1.37	-8.96	-6.01	-1.31	-14.24	1.07
107	113	SLU-INV	Min	-0.27	-7.16	1.27	-7.99	-4.83	-1.84	-13.19	1.07
107	114	SLU-INV	Min	-0.11	-6.34	1.59	-5.41	-3.70	-2.42	-13.19	0.71
107	131	SLU-INV	Min	-0.23	-6.37	1.70	-6.36	-4.90	-1.89	-14.24	0.71
107	130	QP		-0.29	-5.32	1.61	-4.16	-3.12	-0.40	-6.40	0.79
107	113	QP		-0.20	-5.30	1.49	-3.89	-3.00	-0.72	-6.12	0.79
107	114	QP		-0.08	-4.70	1.87	-2.71	-2.39	-0.92	-6.12	0.53
107	131	QP		-0.17	-4.72	2.00	-2.98	-2.52	-0.60	-6.40	0.53
107	130	FRE		-0.29	-5.32	1.61	-5.04	-3.65	-0.57	-7.83	1.85
107	113	FRE		-0.20	-5.30	1.49	-4.64	-3.33	-0.93	-7.41	1.85
107	114	FRE		-0.08	-4.70	1.87	-3.20	-2.63	-1.20	-7.41	1.45
107	131	FRE		-0.17	-4.72	2.00	-3.60	-2.95	-0.84	-7.83	1.45
108	131	SLE-INV	Max	-0.59	-4.80	2.44	-3.20	-2.55	-0.56	-9.36	1.80
108	114	SLE-INV	Max	-0.54	-4.79	2.27	-3.09	-2.48	-0.97	-9.02	1.80
108	115	SLE-INV	Max	-0.36	-3.94	2.67	-1.30	-1.63	-1.05	-9.02	1.20
108	132	SLE-INV	Max	-0.42	-3.95	2.84	-1.41	-1.70	-0.64	-9.36	1.20
108	131	SLE-INV	Min	-0.59	-4.80	2.44	-4.06	-3.12	-0.86	-12.12	0.54
108	114	SLE-INV	Min	-0.54	-4.79	2.27	-3.84	-2.83	-1.34	-11.52	0.54
108	115	SLE-INV	Min	-0.36	-3.94	2.67	-1.55	-1.80	-1.47	-11.52	0.21
108	132	SLE-INV	Min	-0.42	-3.95	2.84	-1.76	-2.10	-0.99	-12.12	0.21
108	131	SLU-INV	Max	-0.51	-4.08	3.30	-4.32	-3.44	-0.75	-12.63	5.70
108	114	SLU-INV	Max	-0.45	-4.07	3.06	-4.17	-3.34	-1.31	-12.18	5.70
108	115	SLU-INV	Max	-0.31	-3.35	3.61	-1.76	-2.20	-1.42	-12.18	4.29
108	132	SLU-INV	Max	-0.36	-3.36	3.84	-1.91	-2.30	-0.86	-12.63	4.29

2.1.3 PEDEMONTANA DELLE MARCHE

3° stralcio funzionale: Castelraimondo nord – Castelraimondo sud

4° stralcio funzionale: Castelraimondo sud – innesto S.S. 77 a Muccia

OPERE D'ARTE MINORI

Tombino circolare DN 1500 - Relazione tecnica e di calcolo

Opera L0703	Tratto 213	Settore E	CEE 16	WBS 010061	Id. doc. REL	N. prog. 01	Rev. A	Pag. di Pag. 261 di 317
----------------	---------------	--------------	-----------	---------------	--------------------	-------------------	-----------	-------------------------------

108	131	SLU-INV	Min	-0.80	-6.48	2.08	-6.74	-4.89	-1.82	-20.70	0.73
108	114	SLU-INV	Min	-0.72	-6.47	1.93	-6.19	-3.93	-2.50	-19.28	0.73
108	115	SLU-INV	Min	-0.49	-5.31	2.27	-2.33	-2.45	-2.78	-19.28	0.28
108	132	SLU-INV	Min	-0.57	-5.33	2.42	-2.84	-3.33	-2.10	-20.70	0.28
108	131	QP		-0.59	-4.80	2.44	-3.20	-2.55	-0.56	-9.36	0.54
108	114	QP		-0.54	-4.79	2.27	-3.09	-2.48	-0.97	-9.02	0.54
108	115	QP		-0.36	-3.94	2.67	-1.30	-1.63	-1.05	-9.02	0.21
108	132	QP		-0.42	-3.95	2.84	-1.41	-1.70	-0.64	-9.36	0.21
108	131	FRE		-0.59	-4.80	2.44	-3.85	-2.98	-0.79	-11.43	1.49
108	114	FRE		-0.54	-4.79	2.27	-3.66	-2.74	-1.25	-10.90	1.49
108	115	FRE		-0.36	-3.94	2.67	-1.49	-1.76	-1.37	-10.90	0.96
108	132	FRE		-0.42	-3.95	2.84	-1.67	-2.00	-0.90	-11.43	0.96
109	132	SLE-INV	Max	-0.93	-4.05	3.30	-1.60	-1.73	-0.61	-12.42	1.25
109	115	SLE-INV	Max	-0.93	-4.05	3.08	-1.67	-1.71	-1.07	-12.11	1.25
109	116	SLE-INV	Max	-0.74	-3.12	3.54	0.68	-0.80	-1.02	-12.11	0.70
109	133	SLE-INV	Max	-0.75	-3.12	3.75	0.74	-0.82	-0.56	-12.42	0.70
109	132	SLE-INV	Min	-0.93	-4.05	3.30	-1.98	-2.11	-0.97	-16.04	0.23
109	115	SLE-INV	Min	-0.93	-4.05	3.08	-2.02	-1.93	-1.50	-15.41	0.23
109	116	SLE-INV	Min	-0.74	-3.12	3.54	0.45	-0.81	-1.43	-15.41	-0.05
109	133	SLE-INV	Min	-0.75	-3.12	3.75	0.52	-1.01	-0.90	-16.04	-0.05
109	132	SLU-INV	Max	-0.79	-3.44	4.45	-2.16	-2.33	-0.83	-16.77	4.44
109	115	SLU-INV	Max	-0.79	-3.44	4.16	-2.25	-2.31	-1.45	-16.35	4.44
109	116	SLU-INV	Max	-0.63	-2.65	4.78	1.41	-0.84	-1.37	-16.35	3.02
109	133	SLU-INV	Max	-0.64	-2.66	5.07	1.43	-1.11	-0.75	-16.77	3.02
109	132	SLU-INV	Min	-1.26	-5.47	2.80	-3.17	-3.29	-2.06	-27.26	0.31
109	115	SLU-INV	Min	-1.25	-5.46	2.62	-3.12	-2.63	-2.82	-25.65	0.31
109	116	SLU-INV	Min	-1.00	-4.22	3.01	0.60	-1.10	-2.72	-25.65	-0.07
109	133	SLU-INV	Min	-1.01	-4.22	3.19	0.70	-1.60	-1.96	-27.26	-0.07
109	132	QP		-0.93	-4.05	3.30	-1.60	-1.73	-0.61	-12.42	0.23
109	115	QP		-0.93	-4.05	3.08	-1.67	-1.71	-1.07	-12.11	0.23
109	116	QP		-0.74	-3.12	3.54	0.45	-0.80	-1.02	-12.11	-0.05
109	133	QP		-0.75	-3.12	3.75	0.52	-0.82	-0.56	-12.42	-0.05
109	132	FRE		-0.93	-4.05	3.30	-1.88	-2.01	-0.88	-15.13	1.00
109	115	FRE		-0.93	-4.05	3.08	-1.94	-1.87	-1.39	-14.58	1.00
109	116	FRE		-0.74	-3.12	3.54	0.62	-0.81	-1.33	-14.58	0.51
109	133	FRE		-0.75	-3.12	3.75	0.69	-0.96	-0.81	-15.13	0.51
110	133	SLE-INV	Max	-1.29	-3.23	4.22	0.67	-0.82	-0.57	-15.47	0.74
110	116	SLE-INV	Max	-1.35	-3.25	3.98	0.36	-0.85	-1.01	-15.25	0.74
110	117	SLE-INV	Max	-1.16	-2.27	4.37	3.54	0.25	-0.83	-15.25	0.27
110	134	SLE-INV	Max	-1.10	-2.25	4.61	3.88	0.14	-0.39	-15.47	0.27
110	133	SLE-INV	Min	-1.29	-3.23	4.22	0.46	-0.99	-0.91	-19.91	-0.04
110	116	SLE-INV	Min	-1.35	-3.25	3.98	0.21	-0.90	-1.42	-19.34	-0.04
110	117	SLE-INV	Min	-1.16	-2.27	4.37	2.71	0.09	-1.18	-19.34	-0.22
110	134	SLE-INV	Min	-1.10	-2.25	4.61	2.97	0.11	-0.67	-19.91	-0.22
110	133	SLU-INV	Max	-1.10	-2.75	5.70	1.31	-1.11	-0.77	-20.89	3.18
110	116	SLU-INV	Max	-1.15	-2.76	5.37	0.82	-1.06	-1.36	-20.59	3.18
110	117	SLU-INV	Max	-0.98	-1.93	5.90	6.12	0.75	-1.12	-20.59	1.79
110	134	SLU-INV	Max	-0.93	-1.92	6.23	6.71	0.24	-0.53	-20.89	1.79
110	133	SLU-INV	Min	-1.74	-4.36	3.59	0.62	-1.52	-1.98	-33.68	-0.05
110	116	SLU-INV	Min	-1.83	-4.38	3.38	0.29	-1.23	-2.70	-32.02	-0.05
110	117	SLU-INV	Min	-1.56	-3.06	3.72	3.65	0.12	-2.26	-32.02	-0.30
110	134	SLU-INV	Min	-1.48	-3.04	3.92	4.01	0.15	-1.54	-33.68	-0.30
110	133	QP		-1.29	-3.23	4.22	0.46	-0.82	-0.57	-15.47	-0.04
110	116	QP		-1.35	-3.25	3.98	0.21	-0.85	-1.01	-15.25	-0.04
110	117	QP		-1.16	-2.27	4.37	2.71	0.09	-0.83	-15.25	-0.22
110	134	QP		-1.10	-2.25	4.61	2.97	0.11	-0.39	-15.47	-0.22
110	133	FRE		-1.29	-3.23	4.22	0.62	-0.95	-0.83	-18.80	0.55
110	116	FRE		-1.35	-3.25	3.98	0.32	-0.89	-1.32	-18.32	0.55
110	117	FRE		-1.16	-2.27	4.37	3.33	0.21	-1.09	-18.32	0.15
110	134	FRE		-1.10	-2.25	4.61	3.65	0.13	-0.60	-18.80	0.15
111	134	SLE-INV	Max	-1.67	-2.37	4.90	4.03	0.20	-0.44	-18.70	0.31
111	117	SLE-INV	Max	-1.82	-2.40	4.66	3.48	0.21	-0.78	-18.66	0.31
111	118	SLE-INV	Max	-1.60	-1.33	5.69	7.33	1.39	-0.51	-18.66	-0.04
111	135	SLE-INV	Max	-1.46	-1.31	5.94	7.93	1.35	-0.17	-18.70	-0.04
111	134	SLE-INV	Min	-1.67	-2.37	4.90	3.11	0.14	-0.73	-23.99	-0.22
111	117	SLE-INV	Min	-1.82	-2.40	4.66	2.71	0.08	-1.12	-23.56	-0.22
111	118	SLE-INV	Min	-1.60	-1.33	5.69	5.74	1.03	-0.72	-23.56	-0.26
111	135	SLE-INV	Min	-1.46	-1.31	5.94	6.15	1.08	-0.33	-23.99	-0.26
111	134	SLU-INV	Max	-1.42	-2.01	6.62	6.92	0.39	-0.60	-25.25	1.96
111	117	SLU-INV	Max	-1.54	-2.04	6.29	5.89	0.60	-1.06	-25.19	1.96
111	118	SLU-INV	Max	-1.36	-1.13	7.68	12.27	2.49	-0.68	-25.19	0.63
111	135	SLU-INV	Max	-1.24	-1.11	8.01	13.42	2.20	-0.23	-25.25	0.63
111	134	SLU-INV	Min	-2.26	-3.20	4.17	4.19	0.18	-1.62	-40.37	-0.30
111	117	SLU-INV	Min	-2.45	-3.24	3.96	3.65	0.11	-2.19	-38.78	-0.30
111	118	SLU-INV	Min	-2.17	-1.80	4.84	7.74	1.40	-1.40	-38.78	-0.34
111	135	SLU-INV	Min	-1.97	-1.76	5.05	8.31	1.45	-0.83	-40.37	-0.34

2.1.3 PEDEMONTANA DELLE MARCHE

3° stralcio funzionale: Castelraimondo nord – Castelraimondo sud

4° stralcio funzionale: Castelraimondo sud – innesto S.S. 77 a Muccia

OPERE D'ARTE MINORI

Tombino circolare DN 1500 - Relazione tecnica e di calcolo

Opera L0703	Tratto 213	Settore E	CEE 16	WBS 010061	Id. doc. REL	N. prog. 01	Rev. A	Pag. di Pag. 262 di 317
----------------	---------------	--------------	-----------	---------------	--------------------	-------------------	-----------	-------------------------------

111	134	QP	-1.67	-2.37	4.90	3.11	0.14	-0.44	-18.70	-0.22
111	117	QP	-1.82	-2.40	4.66	2.71	0.08	-0.78	-18.66	-0.22
111	118	QP	-1.60	-1.33	5.69	5.74	1.03	-0.51	-18.66	-0.26
111	135	QP	-1.46	-1.31	5.94	6.15	1.08	-0.17	-18.70	-0.26
111	134	FRE	-1.67	-2.37	4.90	3.80	0.18	-0.66	-22.66	0.18
111	117	FRE	-1.82	-2.40	4.66	3.29	0.18	-1.04	-22.34	0.18
111	118	FRE	-1.60	-1.33	5.69	6.93	1.30	-0.67	-22.34	-0.09
111	135	FRE	-1.46	-1.31	5.94	7.48	1.28	-0.29	-22.66	-0.09
112	135	SLE-INV Max	-2.06	-1.43	7.91	8.44	1.48	-0.27	-22.22	0.00
112	118	SLE-INV Max	-2.29	-1.47	7.55	7.71	1.45	-0.41	-22.46	0.00
112	119	SLE-INV Max	-2.08	-0.42	4.19	12.29	2.54	-0.07	-22.46	-0.06
112	136	SLE-INV Max	-1.85	-0.37	4.55	13.08	2.53	0.07	-22.22	-0.06
112	135	SLE-INV Min	-2.06	-1.43	7.91	6.60	1.16	-0.45	-28.39	-0.26
112	118	SLE-INV Min	-2.29	-1.47	7.55	6.12	1.12	-0.61	-28.25	-0.26
112	119	SLE-INV Min	-2.08	-0.42	4.19	9.74	1.99	-0.08	-28.25	-0.12
112	136	SLE-INV Min	-1.85	-0.37	4.55	10.25	2.01	0.07	-28.39	-0.12
112	135	SLU-INV Max	-1.75	-1.21	10.68	14.15	2.46	-0.36	-29.99	0.80
112	118	SLU-INV Max	-1.95	-1.25	10.19	12.65	2.46	-0.55	-30.33	0.80
112	119	SLU-INV Max	-1.77	-0.35	5.66	20.19	4.25	-0.09	-30.33	-0.08
112	136	SLU-INV Max	-1.57	-0.31	6.15	21.85	4.16	0.10	-29.99	-0.08
112	135	SLU-INV Min	-2.78	-1.93	6.73	8.91	1.56	-1.00	-47.55	-0.36
112	118	SLU-INV Min	-3.09	-1.99	6.42	8.26	1.51	-1.23	-46.19	-0.36
112	119	SLU-INV Min	-2.81	-0.56	3.56	13.15	2.68	-0.12	-46.19	-0.32
112	136	SLU-INV Min	-2.50	-0.50	3.87	13.83	2.71	0.09	-47.55	-0.32
112	135	QP	-2.06	-1.43	7.91	6.60	1.16	-0.27	-22.22	-0.26
112	118	QP	-2.29	-1.47	7.55	6.12	1.12	-0.41	-22.46	-0.26
112	119	QP	-2.08	-0.42	4.19	9.74	1.99	-0.07	-22.46	-0.06
112	136	QP	-1.85	-0.37	4.55	10.25	2.01	0.07	-22.22	-0.06
112	135	FRE	-2.06	-1.43	7.91	7.98	1.40	-0.40	-26.85	-0.07
112	118	FRE	-2.29	-1.47	7.55	7.31	1.36	-0.56	-26.80	-0.07
112	119	FRE	-2.08	-0.42	4.19	11.65	2.40	-0.08	-26.80	-0.11
112	136	FRE	-1.85	-0.37	4.55	12.37	2.40	0.07	-26.85	-0.11
113	137	SLE-INV Max	-1.66	-0.33	-4.91	13.46	2.67	-0.05	28.14	0.02
113	120	SLE-INV Max	-1.87	-0.37	-4.60	13.09	2.64	0.07	28.59	0.02
113	121	SLE-INV Max	-2.04	-1.22	-8.22	8.85	1.66	0.29	28.59	-0.38
113	138	SLE-INV Max	-1.83	-1.18	-8.53	9.18	1.71	0.16	28.14	-0.38
113	137	SLE-INV Min	-1.66	-0.33	-4.91	10.38	2.09	-0.06	21.64	-0.03
113	120	SLE-INV Min	-1.87	-0.37	-4.60	10.23	2.04	0.05	22.39	-0.03
113	121	SLE-INV Min	-2.04	-1.22	-8.22	6.93	1.27	0.14	22.39	-0.56
113	138	SLE-INV Min	-1.83	-1.18	-8.53	7.07	1.33	0.03	21.64	-0.56
113	137	SLU-INV Max	-1.41	-0.28	-4.17	23.03	4.48	-0.07	48.30	0.02
113	120	SLU-INV Max	-1.59	-0.32	-3.91	21.95	4.51	0.10	47.81	0.02
113	121	SLU-INV Max	-1.74	-1.04	-6.99	14.80	2.87	0.75	47.81	0.18
113	138	SLU-INV Max	-1.55	-1.00	-7.25	15.74	2.90	0.56	48.30	0.18
113	137	SLU-INV Min	-2.24	-0.45	-6.63	14.01	2.82	-0.09	29.21	-0.19
113	120	SLU-INV Min	-2.53	-0.51	-6.21	13.81	2.75	0.07	30.23	-0.19
113	121	SLU-INV Min	-2.76	-1.65	-11.10	9.35	1.72	0.19	30.23	-0.75
113	138	SLU-INV Min	-2.47	-1.59	-11.52	9.54	1.79	0.04	29.21	-0.75
113	137	QP	-1.66	-0.33	-4.91	10.38	2.09	-0.05	21.64	0.02
113	120	QP	-1.87	-0.37	-4.60	10.23	2.04	0.05	22.39	0.02
113	121	QP	-2.04	-1.22	-8.22	6.93	1.27	0.14	22.39	-0.56
113	138	QP	-1.83	-1.18	-8.53	7.07	1.33	0.03	21.64	-0.56
113	137	FRE	-1.66	-0.33	-4.91	12.69	2.52	-0.06	26.51	-0.02
113	120	FRE	-1.87	-0.37	-4.60	12.37	2.49	0.06	27.04	-0.02
113	121	FRE	-2.04	-1.22	-8.22	8.37	1.57	0.25	27.04	-0.42
113	138	FRE	-1.83	-1.18	-8.53	8.65	1.62	0.13	26.51	-0.42
114	138	SLE-INV Max	-1.30	-1.07	-6.44	8.66	1.62	0.06	23.94	-0.36
114	121	SLE-INV Max	-1.44	-1.10	-6.23	8.28	1.54	0.39	24.08	-0.36
114	122	SLE-INV Max	-1.64	-2.11	-5.16	4.00	0.31	0.65	24.08	-0.50
114	139	SLE-INV Max	-1.50	-2.09	-5.38	4.35	0.40	0.32	23.94	-0.50
114	138	SLE-INV Min	-1.30	-1.07	-6.44	6.63	1.27	-0.06	18.35	-0.51
114	121	SLE-INV Min	-1.44	-1.10	-6.23	6.40	1.14	0.23	18.80	-0.51
114	122	SLE-INV Min	-1.64	-2.11	-5.16	3.08	0.16	0.38	18.80	-0.92
114	139	SLE-INV Min	-1.50	-2.09	-5.38	3.31	0.30	0.09	18.35	-0.92
114	138	SLU-INV Max	-1.11	-0.91	-5.48	14.95	2.67	0.41	41.28	0.08
114	121	SLU-INV Max	-1.22	-0.94	-5.29	14.11	2.80	0.89	40.48	0.08
114	122	SLU-INV Max	-1.39	-1.80	-4.39	6.85	0.78	1.51	40.48	0.81
114	139	SLU-INV Max	-1.28	-1.77	-4.57	7.60	0.72	1.03	41.28	0.81
114	138	SLU-INV Min	-1.76	-1.45	-8.70	8.95	1.72	-0.08	24.77	-0.69
114	121	SLU-INV Min	-1.94	-1.49	-8.41	8.64	1.53	0.31	25.38	-0.69
114	122	SLU-INV Min	-2.21	-2.85	-6.97	4.16	0.22	0.51	25.38	-1.24
114	139	SLU-INV Min	-2.03	-2.82	-7.26	4.46	0.41	0.13	24.77	-1.24
114	138	QP	-1.30	-1.07	-6.44	6.63	1.27	-0.06	18.35	-0.51
114	121	QP	-1.44	-1.10	-6.23	6.40	1.14	0.23	18.80	-0.51
114	122	QP	-1.64	-2.11	-5.16	3.08	0.16	0.38	18.80	-0.92
114	139	QP	-1.50	-2.09	-5.38	3.31	0.30	0.09	18.35	-0.92

2.1.3 PEDEMONTANA DELLE MARCHE

3° stralcio funzionale: Castelraimondo nord – Castelraimondo sud

4° stralcio funzionale: Castelraimondo sud – innesto S.S. 77 a Muccia

OPERE D'ARTE MINORI

Tombino circolare DN 1500 - Relazione tecnica e di calcolo

Opera L0703	Tratto 213	Settore E	CEE 16	WBS 010061	Id. doc. REL	N. prog. 01	Rev. A	Pag. di Pag. 263 di 317
----------------	---------------	--------------	-----------	---------------	--------------------	-------------------	-----------	-------------------------------

114	138	FRE	-1.30	-1.07	-6.44	8.15	1.53	0.03	22.54	-0.40
114	121	FRE	-1.44	-1.10	-6.23	7.81	1.44	0.35	22.76	-0.40
114	122	FRE	-1.64	-2.11	-5.16	3.77	0.27	0.58	22.76	-0.60
114	139	FRE	-1.50	-2.09	-5.38	4.09	0.38	0.26	22.54	-0.60
115	139	SLE-INV Max	-0.95	-1.98	-5.02	4.12	0.36	0.26	19.67	-0.50
115	122	SLE-INV Max	-1.01	-1.99	-4.80	3.85	0.28	0.71	19.59	-0.50
115	123	SLE-INV Max	-1.19	-2.92	-4.35	0.35	-0.87	0.90	19.59	-0.42
115	140	SLE-INV Max	-1.14	-2.91	-4.56	0.60	-0.68	0.44	19.67	-0.42
115	139	SLE-INV Min	-0.95	-1.98	-5.02	3.11	0.29	0.04	15.03	-0.88
115	122	SLE-INV Min	-1.01	-1.99	-4.80	2.91	0.10	0.43	15.23	-0.88
115	123	SLE-INV Min	-1.19	-2.92	-4.35	0.21	-0.93	0.55	15.23	-1.07
115	140	SLE-INV Min	-1.14	-2.91	-4.56	0.41	-0.83	0.16	15.03	-1.07
115	139	SLU-INV Max	-0.81	-1.68	-4.26	7.23	0.58	0.94	34.07	0.70
115	122	SLU-INV Max	-0.85	-1.69	-4.08	6.77	0.83	1.60	33.11	0.70
115	123	SLU-INV Max	-1.01	-2.48	-3.69	0.80	-1.12	1.96	33.11	1.57
115	140	SLU-INV Max	-0.97	-2.47	-3.88	1.19	-0.91	1.30	34.07	1.57
115	139	SLU-INV Min	-1.28	-2.67	-6.77	4.20	0.39	0.05	20.29	-1.19
115	122	SLU-INV Min	-1.36	-2.68	-6.48	3.93	0.13	0.58	20.56	-1.19
115	123	SLU-INV Min	-1.61	-3.94	-5.87	0.28	-1.27	0.75	20.56	-1.44
115	140	SLU-INV Min	-1.53	-3.93	-6.15	0.55	-1.32	0.22	20.29	-1.44
115	139	QP	-0.95	-1.98	-5.02	3.11	0.29	0.04	15.03	-0.88
115	122	QP	-1.01	-1.99	-4.80	2.91	0.10	0.43	15.23	-0.88
115	123	QP	-1.19	-2.92	-4.35	0.21	-0.87	0.55	15.23	-1.07
115	140	QP	-1.14	-2.91	-4.56	0.41	-0.68	0.16	15.03	-1.07
115	139	FRE	-0.95	-1.98	-5.02	3.86	0.34	0.20	18.51	-0.59
115	122	FRE	-1.01	-1.99	-4.80	3.62	0.23	0.64	18.50	-0.59
115	123	FRE	-1.19	-2.92	-4.35	0.31	-0.91	0.81	18.50	-0.58
115	140	FRE	-1.14	-2.91	-4.56	0.55	-0.79	0.37	18.51	-0.58
116	140	SLE-INV Max	-0.63	-2.81	-4.04	0.60	-0.66	0.43	15.68	-0.43
116	123	SLE-INV Max	-0.62	-2.81	-3.85	0.50	-0.87	0.91	15.48	-0.43
116	124	SLE-INV Max	-0.78	-3.63	-3.37	-1.85	-1.74	0.97	15.48	-0.24
116	141	SLE-INV Max	-0.79	-3.64	-3.56	-1.73	-1.54	0.49	15.68	-0.24
116	140	SLE-INV Min	-0.63	-2.81	-4.04	0.41	-0.84	0.15	11.95	-1.04
116	123	SLE-INV Min	-0.62	-2.81	-3.85	0.29	-0.90	0.56	11.99	-1.04
116	124	SLE-INV Min	-0.78	-3.63	-3.37	-2.28	-1.98	0.62	11.99	-1.08
116	141	SLE-INV Min	-0.79	-3.64	-3.56	-2.19	-1.91	0.21	11.95	-1.08
116	140	SLU-INV Max	-0.53	-2.39	-3.43	1.19	-0.89	1.28	27.26	1.47
116	123	SLU-INV Max	-0.53	-2.39	-3.27	1.12	-0.99	1.98	26.29	1.47
116	124	SLU-INV Max	-0.67	-3.09	-2.86	-2.49	-2.35	2.06	26.29	2.35
116	141	SLU-INV Max	-0.67	-3.09	-3.02	-2.33	-2.07	1.37	27.26	2.35
116	140	SLU-INV Min	-0.85	-3.79	-5.45	0.56	-1.39	0.21	16.13	-1.40
116	123	SLU-INV Min	-0.84	-3.79	-5.19	0.40	-1.22	0.76	16.19	-1.40
116	124	SLU-INV Min	-1.06	-4.90	-4.55	-3.64	-2.73	0.84	16.19	-1.46
116	141	SLU-INV Min	-1.07	-4.91	-4.80	-3.63	-3.08	0.29	16.13	-1.46
116	140	QP	-0.63	-2.81	-4.04	0.41	-0.66	0.15	11.95	-1.04
116	123	QP	-0.62	-2.81	-3.85	0.29	-0.87	0.56	11.99	-1.04
116	124	QP	-0.78	-3.63	-3.37	-1.85	-1.74	0.62	11.99	-1.08
116	141	QP	-0.79	-3.64	-3.56	-1.73	-1.54	0.21	11.95	-1.08
116	140	FRE	-0.63	-2.81	-4.04	0.55	-0.79	0.36	14.75	-0.58
116	123	FRE	-0.62	-2.81	-3.85	0.45	-0.89	0.82	14.61	-0.58
116	124	FRE	-0.78	-3.63	-3.37	-2.17	-1.92	0.89	14.61	-0.45
116	141	FRE	-0.79	-3.64	-3.56	-2.07	-1.82	0.42	14.75	-0.45
117	141	SLE-INV Max	-0.35	-3.55	-3.10	-1.61	-1.50	0.51	11.93	-0.26
117	124	SLE-INV Max	-0.30	-3.54	-2.94	-1.63	-1.71	0.95	11.69	-0.26
117	125	SLE-INV Max	-0.43	-4.22	-2.50	-3.25	-2.44	0.90	11.69	-0.04
117	142	SLE-INV Max	-0.49	-4.23	-2.66	-3.23	-2.24	0.46	11.93	-0.04
117	141	SLE-INV Min	-0.35	-3.55	-3.10	-2.06	-1.89	0.23	9.07	-1.07
117	124	SLE-INV Min	-0.30	-3.54	-2.94	-2.00	-1.92	0.60	9.03	-1.07
117	125	SLE-INV Min	-0.43	-4.22	-2.50	-4.10	-2.83	0.59	9.03	-1.03
117	142	SLE-INV Min	-0.49	-4.23	-2.66	-4.18	-2.80	0.21	9.07	-1.03
117	141	SLU-INV Max	-0.30	-3.01	-2.63	-2.18	-2.03	1.40	20.82	2.26
117	124	SLU-INV Max	-0.25	-3.01	-2.50	-2.20	-2.31	2.04	19.95	2.26
117	125	SLU-INV Max	-0.37	-3.59	-2.13	-4.38	-3.30	1.86	19.95	3.06
117	142	SLU-INV Max	-0.41	-3.60	-2.26	-4.36	-3.02	1.22	20.82	3.06
117	141	SLU-INV Min	-0.47	-4.79	-4.18	-3.45	-3.10	0.31	12.24	-1.44
117	124	SLU-INV Min	-0.40	-4.77	-3.97	-3.13	-2.62	0.82	12.19	-1.44
117	125	SLU-INV Min	-0.58	-5.70	-3.38	-6.76	-4.01	0.79	12.19	-1.40
117	142	SLU-INV Min	-0.66	-5.71	-3.59	-7.11	-4.52	0.28	12.24	-1.40
117	141	QP	-0.35	-3.55	-3.10	-1.61	-1.50	0.23	9.07	-1.07
117	124	QP	-0.30	-3.54	-2.94	-1.63	-1.71	0.60	9.03	-1.07
117	125	QP	-0.43	-4.22	-2.50	-3.25	-2.44	0.59	9.03	-1.03
117	142	QP	-0.49	-4.23	-2.66	-3.23	-2.24	0.21	9.07	-1.03
117	141	FRE	-0.35	-3.55	-3.10	-1.95	-1.80	0.44	11.22	-0.46
117	124	FRE	-0.30	-3.54	-2.94	-1.90	-1.87	0.87	11.03	-0.46
117	125	FRE	-0.43	-4.22	-2.50	-3.89	-2.73	0.82	11.03	-0.29
117	142	FRE	-0.49	-4.23	-2.66	-3.94	-2.66	0.39	11.22	-0.29

2.1.3 PEDEMONTANA DELLE MARCHE

3° stralcio funzionale: Castelraimondo nord – Castelraimondo sud

4° stralcio funzionale: Castelraimondo sud – innesto S.S. 77 a Muccia

OPERE D'ARTE MINORI

Tombino circolare DN 1500 - Relazione tecnica e di calcolo

Opera L0703	Tratto 213	Settore E	CEE 16	WBS 010061	Id. doc. REL	N. prog. 01	Rev. A	Pag. di Pag. 264 di 317
----------------	---------------	--------------	-----------	---------------	--------------------	-------------------	-----------	-------------------------------

118	142	SLE-INV	Max	-0.13	-4.16	-2.22	-3.08	-2.21	0.50	8.38	-0.05
118	125	SLE-INV	Max	-0.05	-4.14	-2.11	-3.01	-2.40	0.85	8.17	-0.05
118	126	SLE-INV	Max	-0.15	-4.66	-1.70	-4.14	-2.95	0.69	8.17	0.14
118	143	SLE-INV	Max	-0.24	-4.67	-1.81	-4.21	-2.75	0.34	8.38	0.14
118	142	SLE-INV	Min	-0.13	-4.16	-2.22	-4.01	-2.77	0.25	6.36	-1.03
118	125	SLE-INV	Min	-0.05	-4.14	-2.11	-3.80	-2.76	0.54	6.29	-1.03
118	126	SLE-INV	Min	-0.15	-4.66	-1.70	-5.27	-3.43	0.46	6.29	-0.97
118	143	SLE-INV	Min	-0.24	-4.67	-1.81	-5.49	-3.44	0.16	6.36	-0.97
118	142	SLU-INV	Max	-0.11	-3.54	-1.89	-4.16	-2.98	1.29	14.66	2.98
118	125	SLU-INV	Max	-0.04	-3.52	-1.79	-4.06	-3.24	1.79	13.98	2.98
118	126	SLU-INV	Max	-0.13	-3.96	-1.44	-5.58	-3.98	1.40	13.98	3.60
118	143	SLU-INV	Max	-0.20	-3.97	-1.54	-5.69	-3.72	0.91	14.66	3.60
118	142	SLU-INV	Min	-0.18	-5.62	-3.00	-6.87	-4.52	0.34	8.58	-1.39
118	125	SLU-INV	Min	-0.06	-5.59	-2.84	-6.25	-3.86	0.74	8.50	-1.39
118	126	SLU-INV	Min	-0.20	-6.29	-2.29	-8.79	-4.93	0.62	8.50	-1.31
118	143	SLU-INV	Min	-0.32	-6.31	-2.45	-9.44	-5.56	0.22	8.58	-1.31
118	142	QP		-0.13	-4.16	-2.22	-3.08	-2.21	0.25	6.36	-1.03
118	125	QP		-0.05	-4.14	-2.11	-3.01	-2.40	0.54	6.29	-1.03
118	126	QP		-0.15	-4.66	-1.70	-4.14	-2.95	0.46	6.29	-0.97
118	143	QP		-0.24	-4.67	-1.81	-4.21	-2.75	0.16	6.36	-0.97
118	142	FRE		-0.13	-4.16	-2.22	-3.78	-2.63	0.44	7.87	-0.29
118	125	FRE		-0.05	-4.14	-2.11	-3.60	-2.67	0.77	7.70	-0.29
118	126	FRE		-0.15	-4.66	-1.70	-4.99	-3.31	0.63	7.70	-0.13
118	143	FRE		-0.24	-4.67	-1.81	-5.17	-3.27	0.30	7.87	-0.13
119	143	SLE-INV	Max	0.01	-4.63	-1.39	-4.09	-2.73	0.40	4.97	0.14
119	126	SLE-INV	Max	0.11	-4.60	-1.32	-3.94	-2.91	0.62	4.82	0.14
119	127	SLE-INV	Max	0.05	-4.92	-0.93	-4.61	-3.25	0.39	4.82	0.27
119	144	SLE-INV	Max	-0.05	-4.94	-1.00	-4.75	-3.07	0.17	4.97	0.27
119	143	SLE-INV	Min	0.01	-4.63	-1.39	-5.34	-3.42	0.21	3.76	-0.97
119	126	SLE-INV	Min	0.11	-4.60	-1.32	-5.02	-3.38	0.40	3.71	-0.97
119	127	SLE-INV	Min	0.05	-4.92	-0.93	-5.90	-3.79	0.26	3.71	-0.92
119	144	SLE-INV	Min	-0.05	-4.94	-1.00	-6.22	-3.83	0.07	3.76	-0.92
119	143	SLU-INV	Max	0.01	-3.93	-1.18	-5.52	-3.68	0.99	8.71	3.55
119	126	SLU-INV	Max	0.15	-3.91	-1.12	-5.32	-3.93	1.31	8.28	3.55
119	127	SLU-INV	Max	0.07	-4.18	-0.79	-6.22	-4.39	0.77	8.28	3.94
119	144	SLU-INV	Max	-0.05	-4.20	-0.85	-6.42	-4.14	0.45	8.71	3.94
119	143	SLU-INV	Min	0.01	-6.24	-1.88	-9.23	-5.55	0.29	5.08	-1.30
119	126	SLU-INV	Min	0.10	-6.22	-1.78	-8.39	-4.81	0.54	5.01	-1.30
119	127	SLU-INV	Min	0.04	-6.64	-1.25	-9.90	-5.47	0.35	5.01	-1.24
119	144	SLU-INV	Min	-0.07	-6.67	-1.35	-10.76	-6.20	0.10	5.08	-1.24
119	143	QP		0.01	-4.63	-1.39	-4.09	-2.73	0.21	3.76	-0.97
119	126	QP		0.11	-4.60	-1.32	-3.94	-2.91	0.40	3.71	-0.97
119	127	QP		0.05	-4.92	-0.93	-4.61	-3.25	0.26	3.71	-0.92
119	144	QP		-0.05	-4.94	-1.00	-4.75	-3.07	0.07	3.76	-0.92
119	143	FRE		0.01	-4.63	-1.39	-5.03	-3.24	0.36	4.67	-0.14
119	126	FRE		0.11	-4.60	-1.32	-4.75	-3.26	0.57	4.55	-0.14
119	127	FRE		0.05	-4.92	-0.93	-5.57	-3.66	0.36	4.55	-0.03
119	144	FRE		-0.05	-4.94	-1.00	-5.85	-3.64	0.14	4.67	-0.03
120	144	SLE-INV	Max	0.07	-4.92	-0.59	-4.68	-3.05	0.24	1.64	0.26
120	127	SLE-INV	Max	0.19	-4.89	-0.56	-4.50	-3.23	0.31	1.59	0.26
120	128	SLE-INV	Max	0.16	-5.00	-0.18	-4.72	-3.34	0.04	1.59	0.31
120	145	SLE-INV	Max	0.05	-5.02	-0.20	-4.90	-3.17	-0.03	1.64	0.31
120	144	SLE-INV	Min	0.07	-4.92	-0.59	-6.13	-3.82	0.14	1.24	-0.92
120	127	SLE-INV	Min	0.19	-4.89	-0.56	-5.76	-3.76	0.20	1.22	-0.92
120	128	SLE-INV	Min	0.16	-5.00	-0.18	-6.05	-3.90	0.03	1.22	-0.90
120	145	SLE-INV	Min	0.05	-5.02	-0.20	-6.42	-3.96	-0.04	1.24	-0.90
120	144	SLU-INV	Max	0.10	-4.18	-0.50	-6.32	-4.12	0.56	2.88	3.92
120	127	SLU-INV	Max	0.25	-4.16	-0.48	-6.07	-4.36	0.67	2.74	3.92
120	128	SLU-INV	Max	0.22	-4.25	-0.15	-6.37	-4.51	0.05	2.74	4.05
120	145	SLU-INV	Max	0.07	-4.27	-0.17	-6.62	-4.27	-0.04	2.88	4.05
120	144	SLU-INV	Min	0.06	-6.64	-0.79	-10.64	-6.19	0.18	1.68	-1.24
120	127	SLU-INV	Min	0.16	-6.61	-0.76	-9.68	-5.41	0.27	1.65	-1.24
120	128	SLU-INV	Min	0.14	-6.75	-0.24	-10.18	-5.63	0.04	1.65	-1.21
120	145	SLU-INV	Min	0.04	-6.78	-0.27	-11.14	-6.40	-0.05	1.68	-1.21
120	144	QP		0.07	-4.92	-0.59	-4.68	-3.05	0.14	1.24	-0.92
120	127	QP		0.19	-4.89	-0.56	-4.50	-3.23	0.20	1.22	-0.92
120	128	QP		0.16	-5.00	-0.18	-4.72	-3.34	0.03	1.22	-0.90
120	145	QP		0.05	-5.02	-0.20	-4.90	-3.17	-0.03	1.24	-0.90
120	144	FRE		0.07	-4.92	-0.59	-5.77	-3.63	0.21	1.54	-0.03
120	127	FRE		0.19	-4.89	-0.56	-5.44	-3.63	0.28	1.50	-0.03
120	128	FRE		0.16	-5.00	-0.18	-5.72	-3.76	0.04	1.50	0.01
120	145	FRE		0.05	-5.02	-0.20	-6.04	-3.76	-0.04	1.54	0.01
121	145	SLE-INV	Max	0.05	-5.02	0.20	-4.90	-3.17	0.04	-1.25	0.31
121	128	SLE-INV	Max	0.16	-5.00	0.18	-4.72	-3.34	-0.03	-1.23	0.31
121	129	SLE-INV	Max	0.19	-4.89	0.57	-4.50	-3.23	-0.20	-1.23	0.26
121	146	SLE-INV	Max	0.07	-4.92	0.59	-4.68	-3.05	-0.14	-1.25	0.26

2.1.3 PEDEMONTANA DELLE MARCHE

3° stralcio funzionale: Castelraimondo nord – Castelraimondo sud

4° stralcio funzionale: Castelraimondo sud – innesto S.S. 77 a Muccia

OPERE D'ARTE MINORI

Tombino circolare DN 1500 - Relazione tecnica e di calcolo

Opera L0703	Tratto 213	Settore E	CEE 16	WBS 010061	Id. doc. REL	N. prog. 01	Rev. A	Pag. di Pag. 265 di 317
----------------	---------------	--------------	-----------	---------------	--------------------	-------------------	-----------	-------------------------------

121	145	SLE-INV	Min	0.05	-5.02	0.20	-6.43	-3.96	0.03	-1.65	-0.90
121	128	SLE-INV	Min	0.16	-5.00	0.18	-6.05	-3.90	-0.04	-1.60	-0.90
121	129	SLE-INV	Min	0.19	-4.89	0.57	-5.76	-3.76	-0.31	-1.60	-0.92
121	146	SLE-INV	Min	0.07	-4.92	0.59	-6.13	-3.82	-0.24	-1.65	-0.92
121	145	SLU-INV	Max	0.07	-4.27	0.28	-6.62	-4.27	0.05	-1.69	4.05
121	128	SLU-INV	Max	0.22	-4.25	0.24	-6.37	-4.51	-0.04	-1.66	4.05
121	129	SLU-INV	Max	0.25	-4.16	0.76	-6.07	-4.36	-0.27	-1.66	3.91
121	146	SLU-INV	Max	0.10	-4.18	0.79	-6.32	-4.12	-0.18	-1.69	3.91
121	145	SLU-INV	Min	0.04	-6.78	0.17	-11.14	-6.40	0.04	-2.90	-1.21
121	128	SLU-INV	Min	0.14	-6.75	0.15	-10.18	-5.63	-0.05	-2.75	-1.21
121	129	SLU-INV	Min	0.16	-6.61	0.48	-9.68	-5.41	-0.67	-2.75	-1.24
121	146	SLU-INV	Min	0.06	-6.64	0.50	-10.64	-6.19	-0.56	-2.90	-1.24
121	145	QP		0.05	-5.02	0.20	-4.90	-3.17	0.03	-1.25	-0.90
121	128	QP		0.16	-5.00	0.18	-4.72	-3.34	-0.03	-1.23	-0.90
121	129	QP		0.19	-4.89	0.57	-4.50	-3.23	-0.20	-1.23	-0.92
121	146	QP		0.07	-4.92	0.59	-4.68	-3.05	-0.14	-1.25	-0.92
121	145	FRE		0.05	-5.02	0.20	-6.04	-3.76	0.04	-1.55	0.01
121	128	FRE		0.16	-5.00	0.18	-5.72	-3.76	-0.04	-1.51	0.01
121	129	FRE		0.19	-4.89	0.57	-5.44	-3.63	-0.29	-1.51	-0.03
121	146	FRE		0.07	-4.92	0.59	-5.77	-3.63	-0.21	-1.55	-0.03
122	146	SLE-INV	Max	-0.05	-4.94	1.00	-4.76	-3.07	-0.07	-3.77	0.27
122	129	SLE-INV	Max	0.05	-4.92	0.92	-4.61	-3.25	-0.26	-3.72	0.27
122	130	SLE-INV	Max	0.11	-4.60	1.33	-3.94	-2.91	-0.40	-3.72	0.13
122	147	SLE-INV	Max	0.01	-4.62	1.40	-4.09	-2.73	-0.21	-3.77	0.13
122	146	SLE-INV	Min	-0.05	-4.94	1.00	-6.22	-3.83	-0.17	-4.98	-0.92
122	129	SLE-INV	Min	0.05	-4.92	0.92	-5.90	-3.79	-0.39	-4.83	-0.92
122	130	SLE-INV	Min	0.11	-4.60	1.33	-5.02	-3.38	-0.63	-4.83	-0.97
122	147	SLE-INV	Min	0.01	-4.62	1.40	-5.34	-3.41	-0.40	-4.98	-0.97
122	146	SLU-INV	Max	-0.05	-4.20	1.35	-6.42	-4.14	-0.10	-5.09	3.94
122	129	SLU-INV	Max	0.07	-4.18	1.25	-6.22	-4.39	-0.35	-5.02	3.94
122	130	SLU-INV	Max	0.15	-3.91	1.79	-5.32	-3.93	-0.54	-5.02	3.55
122	147	SLU-INV	Max	0.01	-3.93	1.89	-5.52	-3.68	-0.29	-5.09	3.55
122	146	SLU-INV	Min	-0.07	-6.67	0.85	-10.76	-6.20	-0.45	-8.72	-1.24
122	129	SLU-INV	Min	0.04	-6.64	0.79	-9.90	-5.47	-0.78	-8.29	-1.24
122	130	SLU-INV	Min	0.10	-6.21	1.13	-8.38	-4.81	-1.31	-8.29	-1.31
122	147	SLU-INV	Min	0.01	-6.24	1.19	-9.23	-5.55	-0.99	-8.72	-1.31
122	146	QP		-0.05	-4.94	1.00	-4.76	-3.07	-0.07	-3.77	-0.92
122	129	QP		0.05	-4.92	0.92	-4.61	-3.25	-0.26	-3.72	-0.92
122	130	QP		0.11	-4.60	1.33	-3.94	-2.91	-0.40	-3.72	-0.97
122	147	QP		0.01	-4.62	1.40	-4.09	-2.73	-0.21	-3.77	-0.97
122	146	FRE		-0.05	-4.94	1.00	-5.85	-3.64	-0.14	-4.68	-0.03
122	129	FRE		0.05	-4.92	0.92	-5.58	-3.66	-0.36	-4.55	-0.03
122	130	FRE		0.11	-4.60	1.33	-4.75	-3.26	-0.57	-4.55	-0.14
122	147	FRE		0.01	-4.62	1.40	-5.03	-3.24	-0.36	-4.68	-0.14
123	147	SLE-INV	Max	-0.25	-4.68	1.83	-4.22	-2.76	-0.16	-6.44	0.14
123	130	SLE-INV	Max	-0.16	-4.66	1.71	-4.14	-2.95	-0.46	-6.37	0.14
123	131	SLE-INV	Max	-0.05	-4.11	2.14	-2.93	-2.37	-0.55	-6.37	-0.07
123	148	SLE-INV	Max	-0.14	-4.13	2.26	-3.01	-2.17	-0.25	-6.44	-0.07
123	147	SLE-INV	Min	-0.25	-4.68	1.83	-5.49	-3.44	-0.34	-8.49	-0.97
123	130	SLE-INV	Min	-0.16	-4.66	1.71	-5.28	-3.43	-0.69	-8.27	-0.97
123	131	SLE-INV	Min	-0.05	-4.11	2.14	-3.70	-2.71	-0.86	-8.27	-1.03
123	148	SLE-INV	Min	-0.14	-4.13	2.26	-3.91	-2.72	-0.51	-8.49	-1.03
123	147	SLU-INV	Max	-0.21	-3.97	2.47	-5.69	-3.72	-0.22	-8.69	3.60
123	130	SLU-INV	Max	-0.14	-3.96	2.31	-5.59	-3.98	-0.62	-8.61	3.60
123	131	SLU-INV	Max	-0.04	-3.49	2.89	-3.96	-3.19	-0.74	-8.61	2.93
123	148	SLU-INV	Max	-0.12	-3.51	3.05	-4.06	-2.93	-0.34	-8.69	2.93
123	147	SLU-INV	Min	-0.33	-6.31	1.55	-9.45	-5.56	-0.90	-14.85	-1.31
123	130	SLU-INV	Min	-0.22	-6.29	1.45	-8.81	-4.93	-1.40	-14.15	-1.31
123	131	SLU-INV	Min	-0.07	-5.55	1.82	-6.08	-3.80	-1.80	-14.15	-1.39
123	148	SLU-INV	Min	-0.19	-5.57	1.92	-6.70	-4.45	-1.31	-14.85	-1.39
123	147	QP		-0.25	-4.68	1.83	-4.22	-2.76	-0.16	-6.44	-0.97
123	130	QP		-0.16	-4.66	1.71	-4.14	-2.95	-0.46	-6.37	-0.97
123	131	QP		-0.05	-4.11	2.14	-2.93	-2.37	-0.55	-6.37	-1.03
123	148	QP		-0.14	-4.13	2.26	-3.01	-2.17	-0.25	-6.44	-1.03
123	147	FRE		-0.25	-4.68	1.83	-5.17	-3.27	-0.30	-7.98	-0.14
123	130	FRE		-0.16	-4.66	1.71	-5.00	-3.31	-0.63	-7.80	-0.14
123	131	FRE		-0.05	-4.11	2.14	-3.51	-2.63	-0.78	-7.80	-0.31
123	148	FRE		-0.14	-4.13	2.26	-3.68	-2.59	-0.44	-7.98	-0.31
124	148	SLE-INV	Max	-0.52	-4.20	2.75	-3.16	-2.21	-0.21	-9.36	-0.05
124	131	SLE-INV	Max	-0.47	-4.19	2.59	-3.19	-2.41	-0.59	-9.33	-0.05
124	132	SLE-INV	Max	-0.32	-3.43	3.03	-1.37	-1.60	-0.60	-9.33	-0.30
124	149	SLE-INV	Max	-0.37	-3.44	3.19	-1.35	-1.39	-0.22	-9.36	-0.30
124	148	SLE-INV	Min	-0.52	-4.20	2.75	-4.09	-2.75	-0.46	-12.31	-1.04
124	131	SLE-INV	Min	-0.47	-4.19	2.59	-4.03	-2.79	-0.90	-12.07	-1.04
124	132	SLE-INV	Min	-0.32	-3.43	3.03	-1.66	-1.78	-0.95	-12.07	-1.07
124	149	SLE-INV	Min	-0.37	-3.44	3.19	-1.71	-1.75	-0.51	-12.31	-1.07

2.1.3 PEDEMONTANA DELLE MARCHE

3° stralcio funzionale: Castelraimondo nord – Castelraimondo sud

4° stralcio funzionale: Castelraimondo sud – innesto S.S. 77 a Muccia

OPERE D'ARTE MINORI

Tombino circolare DN 1500 - Relazione tecnica e di calcolo

Opera L0703	Tratto 213	Settore E	CEE 16	WBS 010061	Id. doc. REL	N. prog. 01	Rev. A	Pag. di Pag. 266 di 317
----------------	---------------	--------------	-----------	---------------	--------------------	-------------------	-----------	-------------------------------

124	148	SLU-INV	Max	-0.44	-3.57	3.71	-4.27	-2.98	-0.28	-12.64	3.01
124	131	SLU-INV	Max	-0.40	-3.57	3.50	-4.31	-3.26	-0.80	-12.59	3.01
124	132	SLU-INV	Max	-0.27	-2.92	4.09	-1.85	-2.16	-0.81	-12.59	2.12
124	149	SLU-INV	Max	-0.32	-2.93	4.30	-1.82	-1.88	-0.30	-12.64	2.12
124	148	SLU-INV	Min	-0.71	-5.68	2.34	-6.95	-4.44	-1.23	-21.48	-1.41
124	131	SLU-INV	Min	-0.64	-5.66	2.20	-6.64	-3.96	-1.88	-20.58	-1.41
124	132	SLU-INV	Min	-0.43	-4.63	2.57	-2.56	-2.43	-2.04	-20.58	-1.45
124	149	SLU-INV	Min	-0.50	-4.65	2.71	-2.85	-2.87	-1.40	-21.48	-1.45
124	148	QP		-0.52	-4.20	2.75	-3.16	-2.21	-0.21	-9.36	-1.04
124	131	QP		-0.47	-4.19	2.59	-3.19	-2.41	-0.59	-9.33	-1.04
124	132	QP		-0.32	-3.43	3.03	-1.37	-1.60	-0.60	-9.33	-1.07
124	149	QP		-0.37	-3.44	3.19	-1.35	-1.39	-0.22	-9.36	-1.07
124	148	FRE		-0.52	-4.20	2.75	-3.86	-2.62	-0.40	-11.58	-0.30
124	131	FRE		-0.47	-4.19	2.59	-3.82	-2.69	-0.83	-11.39	-0.30
124	132	FRE		-0.32	-3.43	3.03	-1.59	-1.74	-0.87	-11.39	-0.49
124	149	FRE		-0.37	-3.44	3.19	-1.62	-1.66	-0.44	-11.58	-0.49
125	149	SLE-INV	Max	-0.83	-3.53	3.67	-1.46	-1.42	-0.21	-12.34	-0.28
125	132	SLE-INV	Max	-0.83	-3.53	3.48	-1.59	-1.63	-0.62	-12.40	-0.28
125	133	SLE-INV	Max	-0.67	-2.72	3.97	0.82	-0.77	-0.55	-12.40	-0.45
125	150	SLE-INV	Max	-0.67	-2.72	4.16	0.95	-0.56	-0.14	-12.34	-0.45
125	149	SLE-INV	Min	-0.83	-3.53	3.67	-1.84	-1.77	-0.49	-16.19	-1.09
125	132	SLE-INV	Min	-0.83	-3.53	3.48	-1.95	-1.85	-0.97	-16.00	-1.09
125	133	SLE-INV	Min	-0.67	-2.72	3.97	0.55	-0.78	-0.89	-16.00	-1.03
125	150	SLE-INV	Min	-0.67	-2.72	4.16	0.68	-0.71	-0.41	-16.19	-1.03
125	149	SLU-INV	Max	-0.71	-3.00	4.96	-1.97	-1.92	-0.28	-16.66	2.21
125	132	SLU-INV	Max	-0.71	-3.00	4.70	-2.15	-2.20	-0.84	-16.75	2.21
125	133	SLU-INV	Max	-0.57	-2.31	5.36	1.66	-0.81	-0.75	-16.75	1.36
125	150	SLU-INV	Max	-0.57	-2.31	5.62	1.78	-0.75	-0.19	-16.66	1.36
125	149	SLU-INV	Min	-1.12	-4.77	3.12	-3.02	-2.85	-1.38	-28.13	-1.47
125	132	SLU-INV	Min	-1.12	-4.77	2.96	-3.08	-2.52	-2.07	-27.17	-1.47
125	133	SLU-INV	Min	-0.90	-3.67	3.37	0.74	-1.05	-1.95	-27.17	-1.39
125	150	SLU-INV	Min	-0.90	-3.67	3.54	0.91	-1.18	-1.26	-28.13	-1.39
125	149	QP		-0.83	-3.53	3.67	-1.46	-1.42	-0.21	-12.34	-1.09
125	132	QP		-0.83	-3.53	3.48	-1.59	-1.63	-0.62	-12.40	-1.09
125	133	QP		-0.67	-2.72	3.97	0.55	-0.77	-0.55	-12.40	-1.03
125	150	QP		-0.67	-2.72	4.16	0.68	-0.56	-0.14	-12.34	-1.03
125	149	FRE		-0.83	-3.53	3.67	-1.75	-1.68	-0.42	-15.23	-0.49
125	132	FRE		-0.83	-3.53	3.48	-1.86	-1.79	-0.88	-15.10	-0.49
125	133	FRE		-0.67	-2.72	3.97	0.75	-0.78	-0.81	-15.10	-0.60
125	150	FRE		-0.67	-2.72	4.16	0.88	-0.67	-0.35	-15.23	-0.60
126	150	SLE-INV	Max	-1.15	-2.82	4.65	0.95	-0.58	-0.15	-15.26	-0.45
126	133	SLE-INV	Max	-1.21	-2.83	4.44	0.69	-0.76	-0.54	-15.47	-0.45
126	134	SLE-INV	Max	-1.04	-1.97	4.84	3.93	0.30	-0.42	-15.47	-0.50
126	151	SLE-INV	Max	-0.98	-1.96	5.06	4.20	0.39	-0.04	-15.26	-0.50
126	150	SLE-INV	Min	-1.15	-2.82	4.65	0.68	-0.71	-0.43	-19.96	-1.06
126	133	SLE-INV	Min	-1.21	-2.83	4.44	0.47	-0.80	-0.88	-19.90	-1.06
126	134	SLE-INV	Min	-1.04	-1.97	4.84	2.97	0.12	-0.71	-19.90	-0.88
126	151	SLE-INV	Min	-0.98	-1.96	5.06	3.18	0.31	-0.26	-19.96	-0.88
126	150	SLU-INV	Max	-0.98	-2.39	6.28	1.80	-0.78	-0.21	-20.60	1.45
126	133	SLU-INV	Max	-1.03	-2.40	5.99	1.38	-0.93	-0.73	-20.89	1.45
126	134	SLU-INV	Max	-0.88	-1.68	6.54	6.89	0.86	-0.57	-20.89	0.68
126	151	SLU-INV	Max	-0.83	-1.67	6.83	7.38	0.63	-0.05	-20.60	0.68
126	150	SLU-INV	Min	-1.55	-3.80	3.95	0.92	-1.12	-1.27	-34.55	-1.43
126	133	SLU-INV	Min	-1.63	-3.82	3.77	0.64	-1.09	-1.94	-33.62	-1.43
126	134	SLU-INV	Min	-1.40	-2.66	4.12	4.01	0.16	-1.59	-33.62	-1.19
126	151	SLU-INV	Min	-1.32	-2.65	4.30	4.29	0.42	-0.93	-34.55	-1.19
126	150	QP		-1.15	-2.82	4.65	0.68	-0.58	-0.15	-15.26	-1.06
126	133	QP		-1.21	-2.83	4.44	0.47	-0.76	-0.54	-15.47	-1.06
126	134	QP		-1.04	-1.97	4.84	2.97	0.12	-0.42	-15.47	-0.88
126	151	QP		-0.98	-1.96	5.06	3.18	0.31	-0.04	-15.26	-0.88
126	150	FRE		-1.15	-2.82	4.65	0.88	-0.67	-0.36	-18.78	-0.60
126	133	FRE		-1.21	-2.83	4.44	0.64	-0.79	-0.80	-18.79	-0.60
126	134	FRE		-1.04	-1.97	4.84	3.69	0.26	-0.64	-18.79	-0.59
126	151	FRE		-0.98	-1.96	5.06	3.95	0.37	-0.20	-18.78	-0.59
127	151	SLE-INV	Max	-1.49	-2.06	5.35	4.41	0.43	-0.09	-18.28	-0.50
127	134	SLE-INV	Max	-1.62	-2.09	5.13	4.06	0.33	-0.38	-18.72	-0.50
127	135	SLE-INV	Max	-1.43	-1.17	6.21	7.94	1.45	-0.24	-18.72	-0.39
127	152	SLE-INV	Max	-1.30	-1.14	6.43	8.32	1.53	0.05	-18.28	-0.39
127	151	SLE-INV	Min	-1.49	-2.06	5.35	3.35	0.32	-0.31	-23.85	-0.92
127	134	SLE-INV	Min	-1.62	-2.09	5.13	3.13	0.18	-0.65	-23.99	-0.92
127	135	SLE-INV	Min	-1.43	-1.17	6.21	6.14	1.07	-0.41	-23.99	-0.55
127	152	SLE-INV	Min	-1.30	-1.14	6.43	6.36	1.21	-0.07	-23.85	-0.55
127	151	SLU-INV	Max	-1.26	-1.75	7.22	7.70	0.76	-0.12	-24.68	0.78
127	134	SLU-INV	Max	-1.38	-1.77	6.93	6.97	0.82	-0.51	-25.28	0.78
127	135	SLU-INV	Max	-1.22	-0.99	8.39	13.54	2.65	-0.32	-25.28	0.13
127	152	SLU-INV	Max	-1.11	-0.97	8.68	14.38	2.54	0.07	-24.68	0.13

2.1.3 PEDEMONTANA DELLE MARCHE

3° stralcio funzionale: Castelraimondo nord – Castelraimondo sud

4° stralcio funzionale: Castelraimondo sud – innesto S.S. 77 a Muccia

OPERE D'ARTE MINORI

Tombino circolare DN 1500 - Relazione tecnica e di calcolo

Opera L0703	Tratto 213	Settore E	CEE 16	WBS 010061	Id. doc. REL	N. prog. 01	Rev. A	Pag. di Pag. 267 di 317
----------------	---------------	--------------	-----------	---------------	--------------------	-------------------	-----------	-------------------------------

127	151	SLU-INV	Min	-2.01	-2.78	4.54	4.53	0.43	-1.02	-41.12	-1.24
127	134	SLU-INV	Min	-2.18	-2.82	4.36	4.22	0.24	-1.50	-40.34	-1.24
127	135	SLU-INV	Min	-1.94	-1.58	5.28	8.29	1.44	-0.95	-40.34	-0.74
127	152	SLU-INV	Min	-1.76	-1.54	5.47	8.59	1.63	-0.46	-41.12	-0.74
127	151	QP		-1.49	-2.06	5.35	3.35	0.32	-0.09	-18.28	-0.92
127	134	QP		-1.62	-2.09	5.13	3.13	0.18	-0.38	-18.72	-0.92
127	135	QP		-1.43	-1.17	6.21	6.14	1.07	-0.24	-18.72	-0.55
127	152	QP		-1.30	-1.14	6.43	6.36	1.21	0.05	-18.28	-0.55
127	151	FRE		-1.49	-2.06	5.35	4.15	0.40	-0.26	-22.46	-0.61
127	134	FRE		-1.62	-2.09	5.13	3.83	0.29	-0.58	-22.67	-0.61
127	135	FRE		-1.43	-1.17	6.21	7.49	1.36	-0.37	-22.67	-0.43
127	152	FRE		-1.30	-1.14	6.43	7.83	1.45	-0.04	-22.46	-0.43
128	152	SLE-INV	Max	-1.82	-1.25	8.51	8.83	1.62	-0.04	-21.52	-0.40
128	135	SLE-INV	Max	-2.03	-1.29	8.19	8.49	1.57	-0.15	-22.27	-0.40
128	136	SLE-INV	Max	-1.85	-0.37	4.55	13.06	2.63	-0.06	-22.27	0.02
128	153	SLE-INV	Max	-1.64	-0.33	4.87	13.44	2.67	0.07	-21.52	0.02
128	152	SLE-INV	Min	-1.82	-1.25	8.51	6.79	1.26	-0.18	-27.99	-0.60
128	135	SLE-INV	Min	-2.03	-1.29	8.19	6.65	1.20	-0.31	-28.44	-0.60
128	136	SLE-INV	Min	-1.85	-0.37	4.55	10.21	2.03	-0.07	-28.44	-0.03
128	153	SLE-INV	Min	-1.64	-0.33	4.87	10.36	2.08	0.06	-27.99	-0.03
128	152	SLU-INV	Max	-1.55	-1.06	11.48	15.15	2.75	-0.05	-29.06	0.23
128	135	SLU-INV	Max	-1.73	-1.09	11.06	14.20	2.72	-0.21	-30.07	0.23
128	136	SLU-INV	Max	-1.57	-0.31	6.15	21.92	4.51	-0.08	-30.07	0.03
128	153	SLU-INV	Max	-1.39	-0.28	6.57	22.99	4.47	0.09	-29.06	0.03
128	152	SLU-INV	Min	-2.46	-1.68	7.23	9.17	1.70	-0.60	-48.07	-0.81
128	135	SLU-INV	Min	-2.75	-1.74	6.96	8.97	1.62	-0.80	-47.56	-0.81
128	136	SLU-INV	Min	-2.50	-0.50	3.87	13.78	2.74	-0.11	-47.56	-0.19
128	153	SLU-INV	Min	-2.21	-0.44	4.14	13.98	2.81	0.08	-48.07	-0.19
128	152	QP		-1.82	-1.25	8.51	6.79	1.26	-0.04	-21.52	-0.60
128	135	QP		-2.03	-1.29	8.19	6.65	1.20	-0.15	-22.27	-0.60
128	136	QP		-1.85	-0.37	4.55	10.21	2.03	-0.06	-22.27	0.02
128	153	QP		-1.64	-0.33	4.87	10.36	2.08	0.06	-21.52	0.02
128	152	FRE		-1.82	-1.25	8.51	8.32	1.53	-0.14	-26.38	-0.45
128	135	FRE		-2.03	-1.29	8.19	8.03	1.48	-0.27	-26.89	-0.45
128	136	FRE		-1.85	-0.37	4.55	12.35	2.48	-0.07	-26.89	-0.02
128	153	FRE		-1.64	-0.33	4.87	12.67	2.52	0.06	-26.38	-0.02
129	154	SLE-INV	Max	-1.46	-0.29	-5.18	13.43	2.71	-0.04	27.32	0.08
129	137	SLE-INV	Max	-1.66	-0.33	-4.91	13.41	2.66	0.05	28.20	0.08
129	138	SLE-INV	Max	-1.80	-1.06	-8.77	9.24	1.73	0.06	28.20	-0.64
129	155	SLE-INV	Max	-1.61	-1.02	-9.05	9.25	1.79	-0.04	27.32	-0.64
129	154	SLE-INV	Min	-1.46	-0.29	-5.18	10.16	2.08	-0.05	20.59	0.04
129	137	SLE-INV	Min	-1.66	-0.33	-4.91	10.31	2.01	0.04	21.70	0.04
129	138	SLE-INV	Min	-1.80	-1.06	-8.77	7.12	1.30	-0.06	21.70	-0.78
129	155	SLE-INV	Min	-1.61	-1.02	-9.05	6.99	1.37	-0.14	20.59	-0.78
129	154	SLU-INV	Max	-1.24	-0.25	-4.41	23.58	4.66	-0.06	48.21	0.11
129	137	SLU-INV	Max	-1.41	-0.28	-4.17	23.02	4.66	0.08	48.36	0.11
129	138	SLU-INV	Max	-1.53	-0.90	-7.46	15.81	3.05	0.41	48.36	-0.20
129	155	SLU-INV	Max	-1.37	-0.87	-7.69	16.28	3.10	0.26	48.21	-0.20
129	154	SLU-INV	Min	-1.98	-0.40	-7.00	13.71	2.81	-0.07	27.80	-0.08
129	137	SLU-INV	Min	-2.24	-0.45	-6.63	13.91	2.71	0.06	29.30	-0.08
129	138	SLU-INV	Min	-2.43	-1.43	-11.84	9.61	1.76	-0.08	29.30	-1.05
129	155	SLU-INV	Min	-2.17	-1.38	-12.21	9.44	1.84	-0.19	27.80	-1.05
129	154	QP		-1.46	-0.29	-5.18	10.16	2.08	-0.04	20.59	0.08
129	137	QP		-1.66	-0.33	-4.91	10.31	2.01	0.04	21.70	0.08
129	138	QP		-1.80	-1.06	-8.77	7.12	1.30	-0.06	21.70	-0.78
129	155	QP		-1.61	-1.02	-9.05	6.99	1.37	-0.14	20.59	-0.78
129	154	FRE		-1.46	-0.29	-5.18	12.61	2.55	-0.05	25.64	0.05
129	137	FRE		-1.66	-0.33	-4.91	12.63	2.49	0.05	26.58	0.05
129	138	FRE		-1.80	-1.06	-8.77	8.71	1.62	0.03	26.58	-0.67
129	155	FRE		-1.61	-1.02	-9.05	8.69	1.68	-0.07	25.64	-0.67
130	155	SLE-INV	Max	-1.16	-0.93	-6.87	8.79	1.73	-0.13	23.40	-0.58
130	138	SLE-INV	Max	-1.28	-0.95	-6.69	8.62	1.57	0.14	23.98	-0.58
130	139	SLE-INV	Max	-1.45	-1.83	-5.58	4.39	0.42	0.24	23.98	-1.11
130	156	SLE-INV	Max	-1.33	-1.81	-5.77	4.55	0.59	-0.03	23.40	-1.11
130	155	SLE-INV	Min	-1.16	-0.93	-6.87	6.61	1.35	-0.21	17.59	-0.69
130	138	SLE-INV	Min	-1.28	-0.95	-6.69	6.56	1.13	0.02	18.40	-0.69
130	139	SLE-INV	Min	-1.45	-1.83	-5.58	3.34	0.24	0.03	18.40	-1.44
130	156	SLE-INV	Min	-1.33	-1.81	-5.77	3.40	0.45	-0.20	17.59	-1.44
130	155	SLU-INV	Max	-0.98	-0.79	-5.84	15.54	2.93	0.13	41.45	-0.24
130	138	SLU-INV	Max	-1.09	-0.81	-5.68	15.00	2.92	0.54	41.28	-0.54
130	139	SLU-INV	Max	-1.24	-1.56	-4.74	7.64	0.97	0.92	41.28	-0.09
130	156	SLU-INV	Max	-1.13	-1.54	-4.90	8.12	1.03	0.51	41.45	-0.09
130	155	SLU-INV	Min	-1.56	-1.26	-9.28	8.92	1.82	-0.29	23.74	-0.93
130	138	SLU-INV	Min	-1.72	-1.29	-9.03	8.85	1.53	0.02	24.85	-0.93
130	139	SLU-INV	Min	-1.96	-2.47	-7.53	4.50	0.33	0.04	24.85	-1.94
130	156	SLU-INV	Min	-1.80	-2.44	-7.78	4.59	0.60	-0.28	23.74	-1.94

2.1.3 PEDEMONTANA DELLE MARCHE

3° stralcio funzionale: Castelraimondo nord – Castelraimondo sud

4° stralcio funzionale: Castelraimondo sud – innesto S.S. 77 a Muccia

OPERE D'ARTE MINORI

Tombino circolare DN 1500 - Relazione tecnica e di calcolo

Opera L0703	Tratto 213	Settore E	CEE 16	WBS 010061	Id. doc. REL	N. prog. 01	Rev. A	Pag. di Pag. 268 di 317
----------------	---------------	--------------	-----------	---------------	--------------------	-------------------	-----------	-------------------------------

130	155	QP	-1.16	-0.93	-6.87	6.61	1.35	-0.21	17.59	-0.69
130	138	QP	-1.28	-0.95	-6.69	6.56	1.13	0.02	18.40	-0.69
130	139	QP	-1.45	-1.83	-5.58	3.34	0.24	0.03	18.40	-1.44
130	156	QP	-1.33	-1.81	-5.77	3.40	0.45	-0.20	17.59	-1.44
130	155	FRE	-1.16	-0.93	-6.87	8.24	1.64	-0.15	21.95	-0.61
130	138	FRE	-1.28	-0.95	-6.69	8.10	1.46	0.11	22.59	-0.61
130	139	FRE	-1.45	-1.83	-5.58	4.12	0.38	0.19	22.59	-1.19
130	156	FRE	-1.33	-1.81	-5.77	4.26	0.55	-0.07	21.95	-1.19
131	156	SLE-INV Max	-0.85	-1.71	-5.41	4.31	0.57	-0.08	19.37	-1.07
131	139	SLE-INV Max	-0.90	-1.72	-5.22	4.10	0.34	0.29	19.68	-1.07
131	140	SLE-INV Max	-1.06	-2.54	-4.75	0.62	-0.73	0.41	19.68	-1.35
131	157	SLE-INV Max	-1.01	-2.53	-4.94	0.81	-0.42	0.04	19.37	-1.35
131	156	SLE-INV Min	-0.85	-1.71	-5.41	3.21	0.46	-0.25	14.52	-1.36
131	139	SLE-INV Min	-0.90	-1.72	-5.22	3.06	0.14	0.07	15.05	-1.36
131	140	SLE-INV Min	-1.06	-2.54	-4.75	0.41	-0.77	0.14	15.05	-1.85
131	157	SLE-INV Min	-1.01	-2.53	-4.94	0.57	-0.53	-0.18	14.52	-1.85
131	156	SLU-INV Max	-0.72	-1.46	-4.60	7.72	0.91	0.44	34.41	-0.14
131	139	SLU-INV Max	-0.76	-1.46	-4.43	7.34	0.94	0.99	34.03	-0.14
131	140	SLU-INV Max	-0.90	-2.16	-4.04	1.25	-0.90	1.25	34.03	0.21
131	157	SLU-INV Max	-0.86	-2.15	-4.20	1.57	-0.57	0.71	34.41	0.21
131	156	SLU-INV Min	-1.15	-2.31	-7.30	4.33	0.62	-0.33	19.60	-1.84
131	139	SLU-INV Min	-1.21	-2.32	-7.04	4.13	0.19	0.09	20.32	-1.84
131	140	SLU-INV Min	-1.43	-3.43	-6.41	0.56	-1.05	0.18	20.32	-2.50
131	157	SLU-INV Min	-1.37	-3.42	-6.66	0.77	-0.89	-0.24	19.60	-2.50
131	156	QP	-0.85	-1.71	-5.41	3.21	0.46	-0.25	14.52	-1.36
131	139	QP	-0.90	-1.72	-5.22	3.06	0.14	0.07	15.05	-1.36
131	140	QP	-1.06	-2.54	-4.75	0.41	-0.73	0.14	15.05	-1.85
131	157	QP	-1.01	-2.53	-4.94	0.57	-0.42	-0.18	14.52	-1.85
131	156	FRE	-0.85	-1.71	-5.41	4.03	0.54	-0.12	18.16	-1.14
131	139	FRE	-0.90	-1.72	-5.22	3.84	0.29	0.24	18.52	-1.14
131	140	FRE	-1.06	-2.54	-4.75	0.57	-0.76	0.34	18.52	-1.47
131	157	FRE	-1.01	-2.53	-4.94	0.75	-0.51	-0.02	18.16	-1.47
132	157	SLE-INV Max	-0.56	-2.44	-4.39	0.77	-0.39	0.02	15.54	-1.32
132	140	SLE-INV Max	-0.55	-2.44	-4.22	0.62	-0.77	0.43	15.67	-1.32
132	141	SLE-INV Max	-0.70	-3.18	-3.72	-1.73	-1.57	0.50	15.67	-1.44
132	158	SLE-INV Max	-0.71	-3.18	-3.89	-1.56	-1.19	0.09	15.54	-1.44
132	157	SLE-INV Min	-0.56	-2.44	-4.39	0.54	-0.52	-0.19	11.62	-1.80
132	140	SLE-INV Min	-0.55	-2.44	-4.22	0.38	-0.79	0.15	11.95	-1.80
132	141	SLE-INV Min	-0.70	-3.18	-3.72	-2.17	-1.80	0.22	11.95	-2.10
132	158	SLE-INV Min	-0.71	-3.18	-3.89	-2.02	-1.53	-0.13	11.62	-2.10
132	157	SLU-INV Max	-0.48	-2.07	-3.74	1.47	-0.53	0.68	27.69	0.16
132	140	SLU-INV Max	-0.47	-2.07	-3.59	1.33	-0.85	1.28	27.21	0.16
132	141	SLU-INV Max	-0.60	-2.70	-3.17	-2.33	-2.12	1.38	27.21	0.59
132	158	SLU-INV Max	-0.60	-2.70	-3.31	-2.11	-1.61	0.77	27.69	0.59
132	157	SLU-INV Min	-0.76	-3.30	-5.93	0.73	-0.94	-0.26	15.69	-2.42
132	140	SLU-INV Min	-0.75	-3.29	-5.70	0.52	-1.07	0.20	16.14	-2.42
132	141	SLU-INV Min	-0.95	-4.29	-5.03	-3.55	-2.51	0.29	16.14	-2.83
132	158	SLU-INV Min	-0.96	-4.29	-5.26	-3.46	-2.57	-0.18	15.69	-2.83
132	157	QP	-0.56	-2.44	-4.39	0.54	-0.39	-0.19	11.62	-1.80
132	140	QP	-0.55	-2.44	-4.22	0.38	-0.77	0.15	11.95	-1.80
132	141	QP	-0.70	-3.18	-3.72	-1.73	-1.57	0.22	11.95	-2.10
132	158	QP	-0.71	-3.18	-3.89	-1.56	-1.19	-0.13	11.62	-2.10
132	157	FRE	-0.56	-2.44	-4.39	0.71	-0.49	-0.04	14.56	-1.44
132	140	FRE	-0.55	-2.44	-4.22	0.56	-0.79	0.36	14.74	-1.44
132	141	FRE	-0.70	-3.18	-3.72	-2.06	-1.74	0.43	14.74	-1.61
132	158	FRE	-0.71	-3.18	-3.89	-1.91	-1.44	0.04	14.56	-1.61
133	158	SLE-INV Max	-0.31	-3.10	-3.40	-1.50	-1.15	0.11	11.89	-1.42
133	141	SLE-INV Max	-0.26	-3.09	-3.26	-1.63	-1.58	0.48	11.92	-1.42
133	142	SLE-INV Max	-0.38	-3.71	-2.79	-3.23	-2.24	0.49	11.92	-1.45
133	159	SLE-INV Max	-0.43	-3.72	-2.94	-3.10	-1.82	0.12	11.89	-1.45
133	158	SLE-INV Min	-0.31	-3.10	-3.40	-1.96	-1.50	-0.12	8.87	-2.06
133	141	SLE-INV Min	-0.26	-3.09	-3.26	-2.03	-1.78	0.20	9.07	-2.06
133	142	SLE-INV Min	-0.38	-3.71	-2.79	-4.15	-2.62	0.24	9.07	-2.23
133	159	SLE-INV Min	-0.43	-3.72	-2.94	-4.09	-2.34	-0.08	8.87	-2.23
133	158	SLU-INV Max	-0.26	-2.63	-2.89	-2.02	-1.56	0.80	21.23	0.54
133	141	SLU-INV Max	-0.22	-2.63	-2.77	-2.20	-2.13	1.35	20.76	0.54
133	142	SLU-INV Max	-0.33	-3.15	-2.37	-4.36	-3.03	1.27	20.76	0.97
133	159	SLU-INV Max	-0.37	-3.16	-2.50	-4.18	-2.46	0.73	21.23	0.97
133	158	SLU-INV Min	-0.42	-4.18	-4.60	-3.39	-2.58	-0.16	11.98	-2.78
133	141	SLU-INV Min	-0.35	-4.17	-4.40	-3.27	-2.44	0.27	12.24	-2.78
133	142	SLU-INV Min	-0.52	-5.01	-3.77	-7.01	-3.78	0.32	12.24	-3.02
133	159	SLU-INV Min	-0.59	-5.02	-3.96	-7.15	-3.92	-0.11	11.98	-3.02
133	158	QP	-0.31	-3.10	-3.40	-1.50	-1.15	-0.12	8.87	-2.06
133	141	QP	-0.26	-3.09	-3.26	-1.63	-1.58	0.20	9.07	-2.06
133	142	QP	-0.38	-3.71	-2.79	-3.23	-2.24	0.24	9.07	-2.23
133	159	QP	-0.43	-3.72	-2.94	-3.10	-1.82	-0.08	8.87	-2.23

2.1.3 PEDEMONTANA DELLE MARCHE

3° stralcio funzionale: Castelraimondo nord – Castelraimondo sud

4° stralcio funzionale: Castelraimondo sud – innesto S.S. 77 a Muccia

OPERE D'ARTE MINORI

Tombino circolare DN 1500 - Relazione tecnica e di calcolo

Opera L0703	Tratto 213	Settore E	CEE 16	WBS 010061	Id. doc. REL	N. prog. 01	Rev. A	Pag. di Pag. 269 di 317
----------------	---------------	--------------	-----------	---------------	--------------------	-------------------	-----------	-------------------------------

133	158	FRE	-0.31	-3.10	-3.40	-1.84	-1.42	0.05	11.13	-1.58
133	141	FRE	-0.26	-3.09	-3.26	-1.93	-1.73	0.41	11.20	-1.58
133	142	FRE	-0.38	-3.71	-2.79	-3.92	-2.52	0.43	11.20	-1.65
133	159	FRE	-0.43	-3.72	-2.94	-3.84	-2.21	0.07	11.13	-1.65
134	159	SLE-INV Max	-0.11	-3.65	-2.46	-3.00	-1.79	0.15	8.38	-1.44
134	142	SLE-INV Max	-0.03	-3.64	-2.35	-3.08	-2.23	0.45	8.36	-1.44
134	143	SLE-INV Max	-0.12	-4.11	-1.91	-4.21	-2.73	0.40	8.36	-1.42
134	160	SLE-INV Max	-0.20	-4.12	-2.02	-4.12	-2.29	0.09	8.38	-1.42
134	159	SLE-INV Min	-0.11	-3.65	-2.46	-3.98	-2.31	-0.05	6.25	-2.21
134	142	SLE-INV Min	-0.03	-3.64	-2.35	-3.96	-2.59	0.21	6.35	-2.21
134	143	SLE-INV Min	-0.12	-4.11	-1.91	-5.45	-3.22	0.21	6.35	-2.30
134	160	SLE-INV Min	-0.20	-4.12	-2.02	-5.48	-2.93	-0.05	6.25	-2.30
134	159	SLU-INV Max	-0.09	-3.11	-2.09	-4.05	-2.41	0.78	15.00	0.93
134	142	SLU-INV Max	-0.03	-3.09	-2.00	-4.16	-3.01	1.22	14.61	0.93
134	143	SLU-INV Max	-0.11	-3.49	-1.62	-5.69	-3.69	0.98	14.61	1.29
134	160	SLU-INV Max	-0.17	-3.51	-1.71	-5.57	-3.10	0.54	15.00	1.29
134	159	SLU-INV Min	-0.15	-4.93	-3.33	-7.02	-3.92	-0.06	8.44	-2.98
134	142	SLU-INV Min	-0.04	-4.91	-3.18	-6.67	-3.69	0.28	8.57	-2.98
134	143	SLU-INV Min	-0.17	-5.55	-2.57	-9.31	-4.71	0.28	8.57	-3.11
134	160	SLU-INV Min	-0.27	-5.57	-2.72	-9.67	-4.92	-0.06	8.44	-3.11
134	159	QP	-0.11	-3.65	-2.46	-3.00	-1.79	-0.05	6.25	-2.21
134	142	QP	-0.03	-3.64	-2.35	-3.08	-2.23	0.21	6.35	-2.21
134	143	QP	-0.12	-4.11	-1.91	-4.21	-2.73	0.21	6.35	-2.30
134	160	QP	-0.20	-4.12	-2.02	-4.12	-2.29	-0.05	6.25	-2.30
134	159	FRE	-0.11	-3.65	-2.46	-3.73	-2.18	0.10	7.85	-1.63
134	142	FRE	-0.03	-3.64	-2.35	-3.74	-2.50	0.39	7.86	-1.63
134	143	FRE	-0.12	-4.11	-1.91	-5.14	-3.09	0.35	7.86	-1.64
134	160	FRE	-0.20	-4.12	-2.02	-5.14	-2.77	0.06	7.85	-1.64
135	160	SLE-INV Max	0.03	-4.08	-1.55	-4.03	-2.26	0.15	4.98	-1.42
135	143	SLE-INV Max	0.12	-4.06	-1.49	-4.08	-2.72	0.34	4.96	-1.42
135	144	SLE-INV Max	0.06	-4.35	-1.05	-4.75	-3.03	0.23	4.96	-1.40
135	161	SLE-INV Max	-0.03	-4.37	-1.11	-4.70	-2.58	0.04	4.98	-1.40
135	160	SLE-INV Min	0.03	-4.08	-1.55	-5.37	-2.91	0.00	3.71	-2.28
135	143	SLE-INV Min	0.12	-4.06	-1.49	-5.29	-3.19	0.16	3.76	-2.28
135	144	SLE-INV Min	0.06	-4.35	-1.05	-6.17	-3.57	0.13	3.76	-2.33
135	161	SLE-INV Min	-0.03	-4.37	-1.11	-6.26	-3.30	-0.03	3.71	-2.33
135	160	SLU-INV Max	0.04	-3.47	-1.32	-5.44	-3.06	0.62	8.93	1.26
135	143	SLU-INV Max	0.17	-3.45	-1.26	-5.51	-3.67	0.90	8.68	1.26
135	144	SLU-INV Max	0.09	-3.70	-0.89	-6.41	-4.09	0.55	8.68	1.50
135	161	SLU-INV Max	-0.03	-3.72	-0.95	-6.34	-3.48	0.27	8.93	1.50
135	160	SLU-INV Min	0.02	-5.51	-2.10	-9.53	-4.91	0.00	5.01	-3.08
135	143	SLU-INV Min	0.10	-5.48	-2.01	-9.03	-4.64	0.22	5.07	-3.08
135	144	SLU-INV Min	0.05	-5.88	-1.41	-10.59	-5.26	0.17	5.07	-3.14
135	161	SLU-INV Min	-0.04	-5.90	-1.50	-11.11	-5.53	-0.04	5.01	-3.14
135	160	QP	0.03	-4.08	-1.55	-4.03	-2.26	0.00	3.71	-2.28
135	143	QP	0.12	-4.06	-1.49	-4.08	-2.72	0.16	3.76	-2.28
135	144	QP	0.06	-4.35	-1.05	-4.75	-3.03	0.13	3.76	-2.33
135	161	QP	-0.03	-4.37	-1.11	-4.70	-2.58	-0.03	3.71	-2.33
135	160	FRE	0.03	-4.08	-1.55	-5.04	-2.75	0.11	4.67	-1.64
135	143	FRE	0.12	-4.06	-1.49	-4.99	-3.07	0.29	4.66	-1.64
135	144	FRE	0.06	-4.35	-1.05	-5.82	-3.43	0.21	4.66	-1.63
135	161	FRE	-0.03	-4.37	-1.11	-5.87	-3.12	0.02	4.67	-1.63
136	161	SLE-INV Max	0.09	-4.35	-0.66	-4.65	-2.56	0.10	1.65	-1.39
136	144	SLE-INV Max	0.19	-4.33	-0.63	-4.67	-3.02	0.17	1.64	-1.39
136	145	SLE-INV Max	0.17	-4.43	-0.20	-4.90	-3.12	0.03	1.64	-1.38
136	162	SLE-INV Max	0.07	-4.45	-0.23	-4.87	-2.67	-0.03	1.65	-1.38
136	161	SLE-INV Min	0.09	-4.35	-0.66	-6.20	-3.28	0.02	1.23	-2.32
136	144	SLE-INV Min	0.19	-4.33	-0.63	-6.08	-3.55	0.08	1.24	-2.32
136	145	SLE-INV Min	0.17	-4.43	-0.20	-6.37	-3.69	0.03	1.24	-2.33
136	162	SLE-INV Min	0.07	-4.45	-0.23	-6.50	-3.41	-0.03	1.23	-2.33
136	161	SLU-INV Max	0.12	-3.70	-0.56	-6.27	-3.46	0.36	2.96	1.48
136	144	SLU-INV Max	0.26	-3.68	-0.54	-6.31	-4.07	0.46	2.87	1.48
136	145	SLU-INV Max	0.23	-3.76	-0.17	-6.61	-4.21	0.05	2.87	1.56
136	162	SLU-INV Max	0.09	-3.78	-0.19	-6.57	-3.60	-0.04	2.96	1.56
136	161	SLU-INV Min	0.07	-5.87	-0.89	-11.03	-5.52	0.03	1.66	-3.13
136	144	SLU-INV Min	0.16	-5.84	-0.86	-10.44	-5.22	0.10	1.68	-3.13
136	145	SLU-INV Min	0.14	-5.98	-0.27	-10.96	-5.44	0.04	1.68	-3.15
136	162	SLU-INV Min	0.06	-6.00	-0.31	-11.56	-5.73	-0.05	1.66	-3.15
136	161	QP	0.09	-4.35	-0.66	-4.65	-2.56	0.02	1.23	-2.32
136	144	QP	0.19	-4.33	-0.63	-4.67	-3.02	0.08	1.24	-2.32
136	145	QP	0.17	-4.43	-0.20	-4.90	-3.12	0.03	1.24	-2.33
136	162	QP	0.07	-4.45	-0.23	-4.87	-2.67	-0.03	1.23	-2.33
136	161	FRE	0.09	-4.35	-0.66	-5.82	-3.10	0.08	1.55	-1.62
136	144	FRE	0.19	-4.33	-0.63	-5.73	-3.42	0.15	1.54	-1.62
136	145	FRE	0.17	-4.43	-0.20	-6.00	-3.54	0.03	1.54	-1.62
136	162	FRE	0.07	-4.45	-0.23	-6.09	-3.23	-0.03	1.55	-1.62

2.1.3 PEDEMONTANA DELLE MARCHE

3° stralcio funzionale: Castelraimondo nord – Castelraimondo sud

4° stralcio funzionale: Castelraimondo sud – innesto S.S. 77 a Muccia

OPERE D'ARTE MINORI

Tombino circolare DN 1500 - Relazione tecnica e di calcolo

Opera L0703	Tratto 213	Settore E	CEE 16	WBS 010061	Id. doc. REL	N. prog. 01	Rev. A	Pag. di Pag. 270 di 317
----------------	---------------	--------------	-----------	---------------	--------------------	-------------------	-----------	-------------------------------

137	162	SLE-INV	Max	0.07	-4.45	0.23	-4.87	-2.67	0.03	-1.24	-1.38
137	145	SLE-INV	Max	0.17	-4.43	0.20	-4.90	-3.12	-0.03	-1.25	-1.38
137	146	SLE-INV	Max	0.19	-4.33	0.64	-4.67	-3.02	-0.08	-1.25	-1.39
137	163	SLE-INV	Max	0.09	-4.35	0.66	-4.65	-2.56	-0.02	-1.24	-1.39
137	162	SLE-INV	Min	0.07	-4.45	0.23	-6.50	-3.41	0.03	-1.66	-2.33
137	145	SLE-INV	Min	0.17	-4.43	0.20	-6.37	-3.69	-0.03	-1.65	-2.33
137	146	SLE-INV	Min	0.19	-4.33	0.64	-6.08	-3.55	-0.17	-1.65	-2.32
137	163	SLE-INV	Min	0.09	-4.35	0.66	-6.20	-3.28	-0.10	-1.66	-2.32
137	162	SLU-INV	Max	0.09	-3.78	0.31	-6.57	-3.60	0.05	-1.67	1.56
137	145	SLU-INV	Max	0.23	-3.76	0.28	-6.61	-4.21	-0.04	-1.69	1.56
137	146	SLU-INV	Max	0.26	-3.68	0.86	-6.31	-4.07	-0.10	-1.69	1.48
137	163	SLU-INV	Max	0.12	-3.70	0.89	-6.27	-3.46	-0.03	-1.67	1.48
137	162	SLU-INV	Min	0.06	-6.00	0.20	-11.56	-5.73	0.04	-2.98	-3.15
137	145	SLU-INV	Min	0.14	-5.98	0.17	-10.96	-5.44	-0.05	-2.89	-3.15
137	146	SLU-INV	Min	0.16	-5.84	0.54	-10.43	-5.22	-0.46	-2.89	-3.13
137	163	SLU-INV	Min	0.07	-5.87	0.56	-11.03	-5.52	-0.36	-2.89	-3.13
137	162	QP		0.07	-4.45	0.23	-4.87	-2.67	0.03	-1.24	-2.33
137	145	QP		0.17	-4.43	0.20	-4.90	-3.12	-0.03	-1.25	-2.33
137	146	QP		0.19	-4.33	0.64	-4.67	-3.02	-0.08	-1.25	-2.32
137	163	QP		0.09	-4.35	0.66	-4.65	-2.56	-0.02	-1.24	-2.32
137	162	FRE		0.07	-4.45	0.23	-6.09	-3.23	0.03	-1.55	-1.62
137	145	FRE		0.17	-4.43	0.20	-6.00	-3.54	-0.03	-1.55	-1.62
137	146	FRE		0.19	-4.33	0.64	-5.73	-3.42	-0.15	-1.55	-1.63
137	163	FRE		0.09	-4.35	0.66	-5.81	-3.10	-0.08	-1.55	-1.63
138	163	SLE-INV	Max	-0.03	-4.37	1.11	-4.70	-2.58	0.03	-3.72	-1.40
138	146	SLE-INV	Max	0.06	-4.35	1.04	-4.75	-3.03	-0.13	-3.77	-1.40
138	147	SLE-INV	Max	0.12	-4.06	1.50	-4.08	-2.72	-0.16	-3.77	-1.42
138	164	SLE-INV	Max	0.03	-4.08	1.56	-4.03	-2.26	0.00	-3.72	-1.42
138	163	SLE-INV	Min	-0.03	-4.37	1.11	-6.26	-3.30	-0.04	-4.99	-2.33
138	146	SLE-INV	Min	0.06	-4.35	1.04	-6.18	-3.57	-0.23	-4.97	-2.33
138	147	SLE-INV	Min	0.12	-4.06	1.50	-5.29	-3.18	-0.34	-4.97	-2.28
138	164	SLE-INV	Min	0.03	-4.08	1.56	-5.37	-2.91	-0.15	-4.99	-2.28
138	163	SLU-INV	Max	-0.03	-3.72	1.50	-6.35	-3.48	0.04	-5.02	1.49
138	146	SLU-INV	Max	0.09	-3.70	1.41	-6.41	-4.09	-0.17	-5.08	1.49
138	147	SLU-INV	Max	0.17	-3.45	2.02	-5.51	-3.67	-0.22	-5.08	1.26
138	164	SLU-INV	Max	0.04	-3.47	2.11	-5.44	-3.06	0.00	-5.02	1.26
138	163	SLU-INV	Min	-0.04	-5.90	0.94	-11.11	-5.53	-0.27	-8.95	-3.14
138	146	SLU-INV	Min	0.05	-5.88	0.89	-10.60	-5.26	-0.55	-8.69	-3.14
138	147	SLU-INV	Min	0.10	-5.48	1.27	-9.03	-4.64	-0.90	-8.69	-3.08
138	164	SLU-INV	Min	0.02	-5.50	1.33	-9.53	-4.91	-0.62	-8.95	-3.08
138	163	QP		-0.03	-4.37	1.11	-4.70	-2.58	0.03	-3.72	-2.33
138	146	QP		0.06	-4.35	1.04	-4.75	-3.03	-0.13	-3.77	-2.33
138	147	QP		0.12	-4.06	1.50	-4.08	-2.72	-0.16	-3.77	-2.28
138	164	QP		0.03	-4.08	1.56	-4.03	-2.26	0.00	-3.72	-2.28
138	163	FRE		-0.03	-4.37	1.11	-5.87	-3.12	-0.02	-4.67	-1.63
138	146	FRE		0.06	-4.35	1.04	-5.82	-3.44	-0.21	-4.67	-1.63
138	147	FRE		0.12	-4.06	1.50	-4.99	-3.07	-0.30	-4.67	-1.64
138	164	FRE		0.03	-4.08	1.56	-5.04	-2.75	-0.11	-4.67	-1.64
139	164	SLE-INV	Max	-0.21	-4.12	2.03	-4.13	-2.29	0.05	-6.33	-1.43
139	147	SLE-INV	Max	-0.13	-4.11	1.92	-4.22	-2.73	-0.21	-6.43	-1.43
139	148	SLE-INV	Max	-0.03	-3.61	2.39	-3.01	-2.20	-0.21	-6.43	-1.44
139	165	SLE-INV	Max	-0.11	-3.62	2.51	-2.92	-1.75	0.05	-6.33	-1.44
139	164	SLE-INV	Min	-0.21	-4.12	2.03	-5.48	-2.93	-0.09	-8.49	-2.30
139	147	SLE-INV	Min	-0.13	-4.11	1.92	-5.46	-3.22	-0.40	-8.47	-2.30
139	148	SLE-INV	Min	-0.03	-3.61	2.39	-3.86	-2.55	-0.46	-8.47	-2.20
139	165	SLE-INV	Min	-0.11	-3.62	2.51	-3.88	-2.27	-0.15	-8.49	-2.20
139	164	SLU-INV	Max	-0.18	-3.51	2.74	-5.57	-3.10	0.07	-8.54	1.29
139	147	SLU-INV	Max	-0.11	-3.49	2.60	-5.69	-3.69	-0.28	-8.68	1.29
139	148	SLU-INV	Max	-0.03	-3.07	3.23	-4.06	-2.97	-0.28	-8.68	0.90
139	165	SLU-INV	Max	-0.09	-3.08	3.38	-3.95	-2.37	0.07	-8.54	0.90
139	164	SLU-INV	Min	-0.28	-5.57	1.73	-9.67	-4.92	-0.54	-15.20	-3.11
139	147	SLU-INV	Min	-0.18	-5.55	1.63	-9.32	-4.72	-0.98	-14.79	-3.11
139	148	SLU-INV	Min	-0.05	-4.87	2.04	-6.49	-3.63	-1.23	-14.79	-2.97
139	165	SLU-INV	Min	-0.15	-4.89	2.13	-6.83	-3.85	-0.78	-15.20	-2.97
139	164	QP		-0.21	-4.12	2.03	-4.13	-2.29	0.05	-6.33	-2.30
139	147	QP		-0.13	-4.11	1.92	-4.22	-2.73	-0.21	-6.43	-2.30
139	148	QP		-0.03	-3.61	2.39	-3.01	-2.20	-0.21	-6.43	-2.20
139	165	QP		-0.11	-3.62	2.51	-2.92	-1.75	0.05	-6.33	-2.20
139	164	FRE		-0.21	-4.12	2.03	-5.14	-2.77	-0.06	-7.95	-1.64
139	147	FRE		-0.13	-4.11	1.92	-5.15	-3.09	-0.35	-7.96	-1.64
139	148	FRE		-0.03	-3.61	2.39	-3.65	-2.46	-0.39	-7.96	-1.63
139	165	FRE		-0.11	-3.62	2.51	-3.64	-2.14	-0.10	-7.95	-1.63
140	165	SLE-INV	Max	-0.47	-3.69	3.03	-3.03	-1.80	0.08	-9.15	-1.46
140	148	SLE-INV	Max	-0.42	-3.69	2.88	-3.17	-2.21	-0.24	-9.36	-1.46
140	149	SLE-INV	Max	-0.28	-3.00	3.36	-1.36	-1.47	-0.20	-9.36	-1.42
140	166	SLE-INV	Max	-0.33	-3.01	3.50	-1.23	-1.05	0.13	-9.15	-1.42

2.1.3 PEDEMONTANA DELLE MARCHE

3° stralcio funzionale: Castelraimondo nord – Castelraimondo sud

4° stralcio funzionale: Castelraimondo sud – innesto S.S. 77 a Muccia

OPERE D'ARTE MINORI

Tombino circolare DN 1500 - Relazione tecnica e di calcolo

Opera L0703	Tratto 213	Settore E	CEE 16	WBS 010061	Id. doc. REL	N. prog. 01	Rev. A	Pag. di Pag. 271 di 317
----------------	---------------	--------------	-----------	---------------	--------------------	-------------------	-----------	-------------------------------

140	165	SLE-INV	Min	-0.47	-3.69	3.03	-3.99	-2.30	-0.12	-12.26	-2.23
140	148	SLE-INV	Min	-0.42	-3.69	2.88	-4.07	-2.58	-0.49	-12.30	-2.23
140	149	SLE-INV	Min	-0.28	-3.00	3.36	-1.68	-1.65	-0.48	-12.30	-2.03
140	166	SLE-INV	Min	-0.33	-3.01	3.50	-1.60	-1.37	-0.10	-12.26	-2.03
140	165	SLU-INV	Max	-0.40	-3.14	4.09	-4.09	-2.42	0.11	-12.36	0.95
140	148	SLU-INV	Max	-0.36	-3.13	3.89	-4.27	-2.98	-0.32	-12.63	0.95
140	149	SLU-INV	Max	-0.24	-2.55	4.53	-1.84	-1.98	-0.26	-12.63	0.46
140	166	SLU-INV	Max	-0.28	-2.55	4.73	-1.66	-1.42	0.17	-12.36	0.46
140	165	SLU-INV	Min	-0.63	-4.99	2.58	-6.98	-3.85	-0.73	-21.90	-3.01
140	148	SLU-INV	Min	-0.57	-4.98	2.45	-6.86	-3.73	-1.28	-21.41	-3.01
140	149	SLU-INV	Min	-0.38	-4.04	2.85	-2.66	-2.25	-1.35	-21.41	-2.73
140	166	SLU-INV	Min	-0.44	-4.06	2.98	-2.75	-2.36	-0.80	-21.90	-2.73
140	165	QP		-0.47	-3.69	3.03	-3.03	-1.80	0.08	-9.15	-2.03
140	148	QP		-0.42	-3.69	2.88	-3.17	-2.21	-0.24	-9.36	-2.23
140	149	QP		-0.28	-3.00	3.36	-1.36	-1.47	-0.20	-9.36	-2.03
140	166	QP		-0.33	-3.01	3.50	-1.23	-1.05	0.13	-9.15	-2.03
140	165	FRE		-0.47	-3.69	3.03	-3.75	-2.17	-0.07	-11.48	-1.65
140	148	FRE		-0.42	-3.69	2.88	-3.84	-2.49	-0.43	-11.56	-1.65
140	149	FRE		-0.28	-3.00	3.36	-1.60	-1.60	-0.41	-11.56	-1.57
140	166	FRE		-0.33	-3.01	3.50	-1.51	-1.29	-0.04	-11.48	-1.57
141	166	SLE-INV	Max	-0.74	-3.09	4.02	-1.29	-1.09	0.14	-12.00	-1.44
141	149	SLE-INV	Max	-0.74	-3.09	3.84	-1.46	-1.46	-0.21	-12.35	-1.44
141	150	SLE-INV	Max	-0.60	-2.36	4.35	0.96	-0.68	-0.14	-12.35	-1.30
141	167	SLE-INV	Max	-0.60	-2.36	4.53	1.12	-0.30	0.20	-12.00	-1.30
141	166	SLE-INV	Min	-0.74	-3.09	4.02	-1.67	-1.40	-0.08	-16.03	-2.07
141	149	SLE-INV	Min	-0.74	-3.09	3.84	-1.82	-1.67	-0.49	-16.19	-2.07
141	150	SLE-INV	Min	-0.60	-2.36	4.35	0.65	-0.68	-0.42	-16.19	-1.76
141	167	SLE-INV	Min	-0.60	-2.36	4.53	0.80	-0.41	-0.01	-16.03	-1.76
141	166	SLU-INV	Max	-0.63	-2.63	5.42	-1.75	-1.47	0.19	-16.20	0.51
141	149	SLU-INV	Max	-0.63	-2.62	5.19	-1.97	-1.97	-0.28	-16.67	0.51
141	150	SLU-INV	Max	-0.51	-2.01	5.88	1.92	-0.67	-0.19	-16.67	0.10
141	167	SLU-INV	Max	-0.51	-2.01	6.11	2.09	-0.41	0.27	-16.20	0.10
141	166	SLU-INV	Min	-1.00	-4.17	3.41	-2.82	-2.35	-0.77	-28.55	-2.79
141	149	SLU-INV	Min	-1.00	-4.17	3.27	-2.95	-2.30	-1.38	-28.09	-2.79
141	150	SLU-INV	Min	-0.81	-3.19	3.70	0.87	-0.92	-1.26	-28.09	-2.37
141	167	SLU-INV	Min	-0.81	-3.19	3.85	1.09	-0.74	-0.66	-28.55	-2.37
141	166	QP		-0.74	-3.09	4.02	-1.29	-1.09	0.14	-12.00	-2.07
141	149	QP		-0.74	-3.09	3.84	-1.46	-1.46	-0.21	-12.35	-2.07
141	150	QP		-0.60	-2.36	4.35	0.65	-0.68	-0.14	-12.35	-1.76
141	167	QP		-0.60	-2.36	4.53	0.80	-0.30	0.20	-12.00	-1.76
141	166	FRE		-0.74	-3.09	4.02	-1.57	-1.32	-0.03	-15.02	-1.60
141	149	FRE		-0.74	-3.09	3.84	-1.73	-1.61	-0.42	-15.23	-1.60
141	150	FRE		-0.60	-2.36	4.35	0.88	-0.68	-0.35	-15.23	-1.42
141	167	FRE		-0.60	-2.36	4.53	1.04	-0.38	0.05	-15.02	-1.42
142	167	SLE-INV	Max	-1.03	-2.45	5.03	1.17	-0.33	0.19	-14.73	-1.33
142	150	SLE-INV	Max	-1.08	-2.46	4.84	0.97	-0.64	-0.13	-15.28	-1.33
142	151	SLE-INV	Max	-0.93	-1.71	5.26	4.19	0.36	-0.07	-15.28	-1.06
142	168	SLE-INV	Max	-0.88	-1.70	5.45	4.39	0.59	0.25	-14.73	-1.06
142	167	SLE-INV	Min	-1.03	-2.45	5.03	0.84	-0.42	-0.03	-19.65	-1.81
142	150	SLE-INV	Min	-1.08	-2.46	4.84	0.68	-0.65	-0.40	-19.97	-1.81
142	151	SLE-INV	Min	-0.93	-1.71	5.26	3.13	0.16	-0.29	-19.97	-1.36
142	168	SLE-INV	Min	-0.88	-1.70	5.45	3.27	0.47	0.08	-19.65	-1.36
142	167	SLU-INV	Max	-0.87	-2.08	6.79	2.19	-0.45	0.25	-19.89	0.15
142	150	SLU-INV	Max	-0.92	-2.09	6.54	1.86	-0.71	-0.17	-20.63	0.15
142	151	SLU-INV	Max	-0.79	-1.45	7.10	7.47	0.98	-0.09	-20.63	-0.15
142	168	SLU-INV	Max	-0.75	-1.44	7.36	7.87	0.96	0.33	-19.89	-0.15
142	167	SLU-INV	Min	-1.39	-3.31	4.28	1.13	-0.69	-0.69	-34.89	-2.44
142	150	SLU-INV	Min	-1.46	-3.32	4.12	0.92	-0.89	-1.23	-34.53	-2.44
142	151	SLU-INV	Min	-1.25	-2.31	4.47	4.23	0.22	-0.98	-34.53	-1.83
142	168	SLU-INV	Min	-1.18	-2.29	4.63	4.42	0.64	-0.43	-34.89	-1.83
142	167	QP		-1.03	-2.45	5.03	0.84	-0.33	0.19	-14.73	-1.81
142	150	QP		-1.08	-2.46	4.84	0.68	-0.64	-0.13	-15.28	-1.81
142	151	QP		-0.93	-1.71	5.26	3.13	0.16	-0.07	-15.28	-1.36
142	168	QP		-0.88	-1.70	5.45	3.27	0.47	0.25	-14.73	-1.36
142	167	FRE		-1.03	-2.45	5.03	1.09	-0.40	0.03	-18.42	-1.45
142	150	FRE		-1.08	-2.46	4.84	0.90	-0.65	-0.33	-18.80	-1.45
142	151	FRE		-0.93	-1.71	5.26	3.92	0.31	-0.23	-18.80	-1.14
142	168	FRE		-0.88	-1.70	5.45	4.11	0.56	0.12	-18.42	-1.14
143	168	SLE-INV	Max	-1.32	-1.79	5.73	4.61	0.61	0.21	-17.53	-1.10
143	151	SLE-INV	Max	-1.44	-1.81	5.55	4.44	0.44	-0.03	-18.33	-1.10
143	152	SLE-INV	Max	-1.28	-1.01	6.67	8.28	1.49	-0.01	-18.33	-0.64
143	169	SLE-INV	Max	-1.16	-0.99	6.86	8.45	1.65	0.22	-17.53	-0.64
143	168	SLE-INV	Min	-1.32	-1.79	5.73	3.45	0.46	0.04	-23.33	-1.42
143	151	SLE-INV	Min	-1.44	-1.81	5.55	3.38	0.25	-0.24	-23.89	-1.42
143	152	SLE-INV	Min	-1.28	-1.01	6.67	6.30	1.07	-0.15	-23.89	-0.76
143	169	SLE-INV	Min	-1.16	-0.99	6.86	6.36	1.29	0.13	-23.33	-0.76

2.1.3 PEDEMONTANA DELLE MARCHE

3° stralcio funzionale: Castelraimondo nord – Castelraimondo sud

4° stralcio funzionale: Castelraimondo sud – innesto S.S. 77 a Muccia

OPERE D'ARTE MINORI

Tombino circolare DN 1500 - Relazione tecnica e di calcolo

Opera L0703	Tratto 213	Settore E	CEE 16	WBS 010061	Id. doc. REL	N. prog. 01	Rev. A	Pag. di Pag. 272 di 317
----------------	---------------	--------------	-----------	---------------	--------------------	-------------------	-----------	-------------------------------

143	168	SLU-INV	Max	-1.12	-1.52	7.74	8.23	1.06	0.28	-23.67	-0.10
143	151	SLU-INV	Max	-1.22	-1.54	7.49	7.76	1.00	-0.04	-24.74	-0.10
143	152	SLU-INV	Max	-1.08	-0.86	9.01	14.43	2.78	-0.02	-24.74	-0.24
143	169	SLU-INV	Max	-0.98	-0.84	9.26	14.97	2.79	0.30	-23.67	-0.24
143	168	SLU-INV	Min	-1.78	-2.41	4.87	4.65	0.63	-0.50	-41.30	-1.92
143	151	SLU-INV	Min	-1.94	-2.45	4.72	4.56	0.34	-0.91	-41.13	-1.92
143	152	SLU-INV	Min	-1.72	-1.37	5.67	8.51	1.44	-0.57	-41.13	-1.03
143	169	SLU-INV	Min	-1.56	-1.33	5.83	8.58	1.73	-0.15	-41.30	-1.03
143	168	QP		-1.32	-1.79	5.73	3.45	0.46	0.21	-17.53	-1.42
143	151	QP		-1.44	-1.81	5.55	3.38	0.25	-0.03	-18.33	-1.42
143	152	QP		-1.28	-1.01	6.67	6.30	1.07	-0.01	-18.33	-0.76
143	169	QP		-1.16	-0.99	6.86	6.36	1.29	0.22	-17.53	-0.76
143	168	FRE		-1.32	-1.79	5.73	4.32	0.57	0.08	-21.88	-1.18
143	151	FRE		-1.44	-1.81	5.55	4.18	0.39	-0.19	-22.50	-1.18
143	152	FRE		-1.28	-1.01	6.67	7.79	1.38	-0.12	-22.50	-0.67
143	169	FRE		-1.16	-0.99	6.86	7.93	1.56	0.15	-21.88	-0.67
144	169	SLE-INV	Max	-1.60	-1.08	9.02	8.91	1.71	0.15	-20.48	-0.69
144	152	SLE-INV	Max	-1.80	-1.12	8.75	8.89	1.64	0.06	-21.60	-0.69
144	153	SLE-INV	Max	-1.64	-0.33	4.87	13.38	2.65	-0.04	-21.60	0.08
144	170	SLE-INV	Max	-1.45	-0.29	5.14	13.41	2.71	0.05	-20.48	0.08
144	169	SLE-INV	Min	-1.60	-1.08	9.02	6.73	1.30	0.04	-27.19	-0.85
144	152	SLE-INV	Min	-1.80	-1.12	8.75	6.85	1.23	-0.06	-28.06	-0.85
144	153	SLE-INV	Min	-1.64	-0.33	4.87	10.28	2.00	-0.05	-28.06	0.04
144	170	SLE-INV	Min	-1.45	-0.29	5.14	10.14	2.08	0.05	-27.19	0.04
144	169	SLU-INV	Max	-1.36	-0.92	12.18	15.69	2.96	0.20	-27.65	-0.20
144	152	SLU-INV	Max	-1.53	-0.95	11.81	15.21	2.91	0.08	-29.16	-0.20
144	153	SLU-INV	Max	-1.39	-0.28	6.57	22.99	4.65	-0.06	-29.16	0.11
144	170	SLU-INV	Max	-1.23	-0.25	6.94	23.55	4.65	0.07	-27.65	0.11
144	169	SLU-INV	Min	-2.17	-1.45	7.67	9.08	1.76	-0.28	-47.98	-1.14
144	152	SLU-INV	Min	-2.42	-1.51	7.44	9.25	1.66	-0.44	-48.12	-1.14
144	153	SLU-INV	Min	-2.21	-0.44	4.14	13.88	2.70	-0.08	-48.12	-0.08
144	170	SLU-INV	Min	-1.95	-0.39	4.37	13.69	2.81	0.06	-47.98	-0.08
144	169	QP		-1.60	-1.08	9.02	6.73	1.30	0.15	-20.48	-0.85
144	152	QP		-1.80	-1.12	8.75	6.85	1.23	0.06	-21.60	-0.85
144	153	QP		-1.64	-0.33	4.87	10.28	2.00	-0.04	-21.60	0.08
144	170	QP		-1.45	-0.29	5.14	10.14	2.08	0.05	-20.48	0.08
144	169	FRE		-1.60	-1.08	9.02	8.36	1.61	0.07	-25.51	-0.73
144	152	FRE		-1.80	-1.12	8.75	8.38	1.54	-0.03	-26.45	-0.73
144	153	FRE		-1.64	-0.33	4.87	12.60	2.49	-0.05	-26.45	0.05
144	170	FRE		-1.45	-0.29	5.14	12.59	2.55	0.05	-25.51	0.05
145	171	SLE-INV	Max	-1.28	-0.26	-5.41	13.09	2.68	-0.04	26.21	0.13
145	154	SLE-INV	Max	-1.46	-0.29	-5.18	13.34	2.61	0.04	27.40	0.13
145	155	SLE-INV	Max	-1.59	-0.91	-9.25	9.31	1.73	-0.13	27.40	-0.82
145	172	SLE-INV	Max	-1.40	-0.87	-9.48	9.08	1.80	-0.21	26.21	-0.82
145	171	SLE-INV	Min	-1.28	-0.26	-5.41	9.68	2.02	-0.04	19.29	0.09
145	154	SLE-INV	Min	-1.46	-0.29	-5.18	10.06	1.93	0.03	20.66	0.09
145	155	SLE-INV	Min	-1.59	-0.91	-9.25	7.04	1.28	-0.21	20.66	-0.93
145	172	SLE-INV	Min	-1.40	-0.87	-9.48	6.70	1.35	-0.28	19.29	-0.93
145	171	SLU-INV	Max	-1.09	-0.22	-4.60	23.68	4.74	-0.05	47.67	0.17
145	154	SLU-INV	Max	-1.24	-0.25	-4.41	23.53	4.70	0.07	48.29	0.17
145	155	SLU-INV	Max	-1.35	-0.77	-7.87	16.35	3.14	0.14	48.29	-0.47
145	172	SLU-INV	Max	-1.19	-0.74	-8.06	16.45	3.20	0.02	47.67	-0.47
145	171	SLU-INV	Min	-1.73	-0.35	-7.30	13.06	2.72	-0.06	26.04	0.00
145	154	SLU-INV	Min	-1.98	-0.40	-7.00	13.58	2.61	0.04	27.90	0.00
145	155	SLU-INV	Min	-2.14	-1.22	-12.49	9.50	1.73	-0.28	27.90	-1.26
145	172	SLU-INV	Min	-1.90	-1.18	-12.79	9.04	1.82	-0.37	26.04	-1.26
145	171	QP		-1.28	-0.26	-5.41	9.68	2.02	-0.04	19.29	0.13
145	154	QP		-1.46	-0.29	-5.18	10.06	1.93	0.03	20.66	0.13
145	155	QP		-1.59	-0.91	-9.25	7.04	1.28	-0.21	20.66	-0.93
145	172	QP		-1.40	-0.87	-9.48	6.70	1.35	-0.28	19.29	-0.93
145	171	FRE		-1.28	-0.26	-5.41	12.24	2.52	-0.04	24.48	0.10
145	154	FRE		-1.46	-0.29	-5.18	12.52	2.44	0.04	25.71	0.10
145	155	FRE		-1.59	-0.91	-9.25	8.74	1.62	-0.15	25.71	-0.85
145	172	FRE		-1.40	-0.87	-9.48	8.48	1.69	-0.22	24.48	-0.85
146	172	SLE-INV	Max	-1.03	-0.80	-7.24	8.70	1.78	-0.27	22.58	-0.73
146	155	SLE-INV	Max	-1.13	-0.82	-7.08	8.70	1.56	-0.06	23.47	-0.73
146	156	SLE-INV	Max	-1.28	-1.57	-5.94	4.58	0.51	-0.09	23.47	-1.55
146	173	SLE-INV	Max	-1.18	-1.55	-6.10	4.59	0.74	-0.30	22.58	-1.55
146	172	SLE-INV	Min	-1.03	-0.80	-7.24	6.41	1.36	-0.33	16.59	-0.82
146	155	SLE-INV	Min	-1.13	-0.82	-7.08	6.50	1.10	-0.16	17.67	-0.82
146	156	SLE-INV	Min	-1.28	-1.57	-5.94	3.43	0.31	-0.26	17.67	-1.80
146	173	SLE-INV	Min	-1.18	-1.55	-6.10	3.36	0.56	-0.43	16.59	-1.80
146	172	SLU-INV	Max	-0.87	-0.68	-6.15	15.82	3.07	-0.07	41.18	-0.47
146	155	SLU-INV	Max	-0.96	-0.69	-6.02	15.53	2.97	0.23	41.48	-0.47
146	156	SLU-INV	Max	-1.09	-1.34	-5.05	8.16	1.15	0.42	41.48	-0.75
146	173	SLU-INV	Max	-1.00	-1.32	-5.19	8.41	1.29	0.11	41.18	-0.75

2.1.3 PEDEMONTANA DELLE MARCHE

3° stralcio funzionale: Castelraimondo nord – Castelraimondo sud

4° stralcio funzionale: Castelraimondo sud – innesto S.S. 77 a Muccia

OPERE D'ARTE MINORI

Tombino circolare DN 1500 - Relazione tecnica e di calcolo

Opera L0703	Tratto 213	Settore E	CEE 16	WBS 010061	Id. doc. REL	N. prog. 01	Rev. A	Pag. di Pag. 273 di 317
----------------	---------------	--------------	-----------	---------------	--------------------	-------------------	-----------	-------------------------------

146	172	SLU-INV	Min	-1.39	-1.07	-9.77	8.65	1.84	-0.44	22.39	-1.10
146	155	SLU-INV	Min	-1.53	-1.10	-9.56	8.78	1.48	-0.21	23.85	-1.10
146	156	SLU-INV	Min	-1.73	-2.12	-8.02	4.63	0.42	-0.35	23.85	-2.43
146	173	SLU-INV	Min	-1.59	-2.09	-8.24	4.54	0.75	-0.58	22.39	-2.43
146	172	QP		-1.03	-0.80	-7.24	6.41	1.36	-0.33	16.59	-0.82
146	155	QP		-1.13	-0.82	-7.08	6.50	1.10	-0.16	17.67	-0.82
146	156	QP		-1.28	-1.57	-5.94	3.43	0.31	-0.26	17.67	-1.80
146	173	QP		-1.18	-1.55	-6.10	3.36	0.56	-0.43	16.59	-1.80
146	172	FRE		-1.03	-0.80	-7.24	8.13	1.68	-0.28	21.08	-0.75
146	155	FRE		-1.13	-0.82	-7.08	8.15	1.44	-0.09	22.02	-0.75
146	156	FRE		-1.28	-1.57	-5.94	4.29	0.46	-0.13	22.02	-1.61
146	173	FRE		-1.18	-1.55	-6.10	4.28	0.69	-0.33	21.08	-1.61
147	173	SLE-INV	Max	-0.76	-1.47	-5.74	4.38	0.74	-0.34	18.81	-1.47
147	156	SLE-INV	Max	-0.80	-1.47	-5.58	4.25	0.40	-0.05	19.41	-1.47
147	157	SLE-INV	Max	-0.95	-2.20	-5.11	0.83	-0.59	0.01	19.41	-2.02
147	174	SLE-INV	Max	-0.91	-2.19	-5.27	0.97	-0.19	-0.29	18.81	-2.02
147	173	SLE-INV	Min	-0.76	-1.47	-5.74	3.21	0.59	-0.47	13.79	-1.70
147	156	SLE-INV	Min	-0.80	-1.47	-5.58	3.12	0.18	-0.22	14.57	-1.70
147	157	SLE-INV	Min	-0.95	-2.20	-5.11	0.57	-0.60	-0.21	14.57	-2.41
147	174	SLE-INV	Min	-0.91	-2.19	-5.27	0.68	-0.27	-0.45	13.79	-2.41
147	173	SLU-INV	Max	-0.65	-1.25	-4.88	8.03	1.21	0.04	34.36	-0.76
147	156	SLU-INV	Max	-0.68	-1.25	-4.74	7.75	1.07	0.49	34.41	-0.76
147	157	SLU-INV	Max	-0.81	-1.87	-4.34	1.62	-0.66	0.66	34.41	-0.81
147	174	SLU-INV	Max	-0.77	-1.86	-4.48	1.86	-0.26	0.22	34.36	-0.81
147	173	SLU-INV	Min	-1.03	-1.98	-7.75	4.33	0.80	-0.63	18.62	-2.30
147	156	SLU-INV	Min	-1.08	-1.99	-7.53	4.21	0.25	-0.30	19.67	-2.30
147	157	SLU-INV	Min	-1.28	-2.97	-6.89	0.77	-0.82	-0.28	19.67	-3.25
147	174	SLU-INV	Min	-1.22	-2.96	-7.11	0.92	-0.50	-0.61	18.62	-3.25
147	173	QP		-0.76	-1.47	-5.74	3.21	0.59	-0.47	13.79	-1.70
147	156	QP		-0.80	-1.47	-5.58	3.12	0.18	-0.22	14.57	-1.70
147	157	QP		-0.95	-2.20	-5.11	0.57	-0.59	-0.21	14.57	-2.41
147	174	QP		-0.91	-2.19	-5.27	0.68	-0.19	-0.45	13.79	-2.41
147	173	FRE		-0.76	-1.47	-5.74	4.09	0.70	-0.37	17.55	-1.53
147	156	FRE		-0.80	-1.47	-5.58	3.96	0.34	-0.09	18.20	-1.53
147	157	FRE		-0.95	-2.20	-5.11	0.76	-0.60	-0.05	18.20	-2.12
147	174	FRE		-0.91	-2.19	-5.27	0.90	-0.25	-0.33	17.55	-2.12
148	174	SLE-INV	Max	-0.51	-2.11	-4.72	0.91	-0.15	-0.30	15.17	-1.96
148	157	SLE-INV	Max	-0.49	-2.11	-4.56	0.73	-0.66	0.02	15.55	-1.96
148	158	SLE-INV	Max	-0.63	-2.78	-4.04	-1.57	-1.35	0.09	15.55	-2.32
148	175	SLE-INV	Max	-0.64	-2.78	-4.19	-1.38	-0.85	-0.22	15.17	-2.32
148	174	SLE-INV	Min	-0.51	-2.11	-4.72	0.65	-0.24	-0.46	11.11	-2.33
148	157	SLE-INV	Min	-0.49	-2.11	-4.56	0.47	-0.66	-0.19	11.65	-2.33
148	158	SLE-INV	Min	-0.63	-2.78	-4.04	-2.02	-1.56	-0.13	11.65	-2.83
148	175	SLE-INV	Min	-0.64	-2.78	-4.19	-1.83	-1.14	-0.39	11.11	-2.83
148	174	SLU-INV	Max	-0.43	-1.80	-4.01	1.72	-0.20	0.20	27.77	-0.82
148	157	SLU-INV	Max	-0.42	-1.79	-3.88	1.54	-0.67	0.68	27.67	-0.82
148	158	SLU-INV	Max	-0.53	-2.36	-3.43	-2.12	-1.82	0.78	27.67	-0.73
148	175	SLU-INV	Max	-0.54	-2.36	-3.56	-1.86	-1.15	0.31	27.77	-0.73
148	174	SLU-INV	Min	-0.68	-2.85	-6.37	0.88	-0.53	-0.62	15.00	-3.15
148	157	SLU-INV	Min	-0.67	-2.85	-6.16	0.63	-0.89	-0.26	15.73	-3.15
148	158	SLU-INV	Min	-0.85	-3.75	-5.45	-3.40	-2.19	-0.17	15.73	-3.82
148	175	SLU-INV	Min	-0.86	-3.76	-5.66	-3.25	-2.03	-0.53	15.00	-3.82
148	174	QP		-0.51	-2.11	-4.72	0.65	-0.15	-0.46	11.11	-2.33
148	157	QP		-0.49	-2.11	-4.56	0.47	-0.66	-0.19	11.65	-2.33
148	158	QP		-0.63	-2.78	-4.04	-1.57	-1.35	-0.13	11.65	-2.83
148	175	QP		-0.64	-2.78	-4.19	-1.38	-0.85	-0.39	11.11	-2.83
148	174	FRE		-0.51	-2.11	-4.72	0.84	-0.22	-0.34	14.16	-2.06
148	157	FRE		-0.49	-2.11	-4.56	0.66	-0.66	-0.04	14.58	-2.06
148	158	FRE		-0.63	-2.78	-4.04	-1.91	-1.50	0.04	14.58	-2.44
148	175	FRE		-0.64	-2.78	-4.19	-1.72	-1.07	-0.27	14.16	-2.44
149	175	SLE-INV	Max	-0.27	-2.71	-3.68	-1.34	-0.81	-0.22	11.66	-2.28
149	158	SLE-INV	Max	-0.23	-2.70	-3.55	-1.55	-1.38	0.09	11.89	-2.28
149	159	SLE-INV	Max	-0.34	-3.27	-3.06	-3.12	-1.97	0.14	11.89	-2.49
149	176	SLE-INV	Max	-0.39	-3.28	-3.19	-2.89	-1.40	-0.16	11.66	-2.49
149	175	SLE-INV	Min	-0.27	-2.71	-3.68	-1.81	-1.11	-0.39	8.53	-2.77
149	158	SLE-INV	Min	-0.23	-2.70	-3.55	-1.97	-1.57	-0.14	8.89	-2.77
149	159	SLE-INV	Min	-0.34	-3.27	-3.06	-4.08	-2.32	-0.06	8.89	-3.10
149	176	SLE-INV	Min	-0.39	-3.28	-3.19	-3.91	-1.86	-0.31	8.53	-3.10
149	175	SLU-INV	Max	-0.23	-2.30	-3.13	-1.81	-1.09	0.32	21.38	-0.74
149	158	SLU-INV	Max	-0.20	-2.29	-3.02	-2.10	-1.87	0.77	21.21	-0.74
149	159	SLU-INV	Max	-0.29	-2.78	-2.60	-4.21	-2.66	0.76	21.21	-0.59
149	176	SLU-INV	Max	-0.33	-2.79	-2.71	-3.91	-1.89	0.31	21.38	-0.59
149	175	SLU-INV	Min	-0.37	-3.66	-4.97	-3.26	-2.04	-0.52	11.51	-3.74
149	158	SLU-INV	Min	-0.31	-3.64	-4.80	-3.28	-2.16	-0.18	12.00	-3.74
149	159	SLU-INV	Min	-0.46	-4.42	-4.13	-7.08	-3.43	-0.08	12.00	-4.18
149	176	SLU-INV	Min	-0.52	-4.43	-4.31	-7.07	-3.29	-0.42	11.51	-4.18

2.1.3 PEDEMONTANA DELLE MARCHE

3° stralcio funzionale: Castelraimondo nord – Castelraimondo sud

4° stralcio funzionale: Castelraimondo sud – innesto S.S. 77 a Muccia

OPERE D'ARTE MINORI

Tombino circolare DN 1500 - Relazione tecnica e di calcolo

Opera L0703	Tratto 213	Settore E	CEE 16	WBS 010061	Id. doc. REL	N. prog. 01	Rev. A	Pag. di Pag. 274 di 317
----------------	---------------	--------------	-----------	---------------	--------------------	-------------------	-----------	-------------------------------

149	175	QP	-0.27	-2.71	-3.68	-1.34	-0.81	-0.39	8.53	-2.77
149	158	QP	-0.23	-2.70	-3.55	-1.55	-1.38	-0.14	8.89	-2.77
149	159	QP	-0.34	-3.27	-3.06	-3.12	-1.97	-0.06	8.89	-3.10
149	176	QP	-0.39	-3.28	-3.19	-2.89	-1.40	-0.31	8.53	-3.10
149	175	FRE	-0.27	-2.71	-3.68	-1.69	-1.03	-0.26	10.88	-2.40
149	158	FRE	-0.23	-2.70	-3.55	-1.87	-1.53	0.03	11.14	-2.40
149	159	FRE	-0.34	-3.27	-3.06	-3.84	-2.23	0.09	11.14	-2.64
149	176	FRE	-0.39	-3.28	-3.19	-3.66	-1.74	-0.20	10.88	-2.64
150	176	SLE-INV Max	-0.09	-3.22	-2.69	-2.83	-1.36	-0.13	8.25	-2.46
150	159	SLE-INV Max	-0.02	-3.21	-2.59	-3.04	-1.98	0.11	8.38	-2.46
150	160	SLE-INV Max	-0.11	-3.65	-2.10	-4.14	-2.42	0.14	8.38	-2.58
150	177	SLE-INV Max	-0.18	-3.67	-2.20	-3.92	-1.80	-0.10	8.25	-2.58
150	176	SLE-INV Min	-0.09	-3.22	-2.69	-3.84	-1.83	-0.28	6.03	-3.06
150	159	SLE-INV Min	-0.02	-3.21	-2.59	-3.98	-2.32	-0.08	6.25	-3.06
150	160	SLE-INV Min	-0.11	-3.65	-2.10	-5.47	-2.88	-0.01	6.25	-3.26
150	177	SLE-INV Min	-0.18	-3.67	-2.20	-5.33	-2.39	-0.21	6.03	-3.26
150	176	SLU-INV Max	-0.08	-2.74	-2.28	-3.82	-1.83	0.35	15.14	-0.61
150	159	SLU-INV Max	-0.02	-2.73	-2.20	-4.11	-2.67	0.71	14.98	-0.61
150	160	SLU-INV Max	-0.09	-3.10	-1.78	-5.59	-3.26	0.60	14.98	-0.45
150	177	SLU-INV Max	-0.15	-3.12	-1.87	-5.29	-2.43	0.25	15.14	-0.45
150	176	SLU-INV Min	-0.12	-4.35	-3.63	-7.00	-3.28	-0.38	8.14	-4.13
150	159	SLU-INV Min	-0.02	-4.33	-3.49	-6.89	-3.38	-0.11	8.44	-4.13
150	160	SLU-INV Min	-0.14	-4.93	-2.83	-9.57	-4.31	-0.02	8.44	-4.40
150	177	SLU-INV Min	-0.24	-4.95	-2.97	-9.70	-4.20	-0.29	8.14	-4.40
150	176	QP	-0.09	-3.22	-2.69	-2.83	-1.36	-0.28	6.03	-3.06
150	159	QP	-0.02	-3.21	-2.59	-3.04	-1.98	-0.08	6.25	-3.06
150	160	QP	-0.11	-3.65	-2.10	-4.14	-2.42	-0.01	6.25	-3.26
150	177	QP	-0.18	-3.67	-2.20	-3.92	-1.80	-0.21	6.03	-3.26
150	176	FRE	-0.09	-3.22	-2.69	-3.59	-1.71	-0.17	7.70	-2.61
150	159	FRE	-0.02	-3.21	-2.59	-3.75	-2.24	0.06	7.85	-2.61
150	160	FRE	-0.11	-3.65	-2.10	-5.14	-2.76	0.10	7.85	-2.75
150	177	FRE	-0.18	-3.67	-2.20	-4.98	-2.24	-0.13	7.70	-2.75
151	177	SLE-INV Max	0.04	-3.62	-1.70	-3.86	-1.77	-0.06	4.92	-2.56
151	160	SLE-INV Max	0.12	-3.61	-1.64	-4.07	-2.42	0.10	4.98	-2.56
151	161	SLE-INV Max	0.07	-3.88	-1.16	-4.72	-2.69	0.10	4.98	-2.62
151	178	SLE-INV Max	-0.02	-3.90	-1.22	-4.51	-2.05	-0.06	4.92	-2.62
151	177	SLE-INV Min	0.04	-3.62	-1.70	-5.27	-2.36	-0.18	3.59	-3.24
151	160	SLE-INV Min	0.12	-3.61	-1.64	-5.36	-2.87	-0.05	3.71	-3.24
151	161	SLE-INV Min	0.07	-3.88	-1.16	-6.25	-3.22	0.01	3.71	-3.35
151	178	SLE-INV Min	-0.02	-3.90	-1.22	-6.15	-2.71	-0.12	3.59	-3.35
151	177	SLU-INV Max	0.05	-3.08	-1.45	-5.21	-2.39	0.31	9.03	-0.46
151	160	SLU-INV Max	0.16	-3.07	-1.39	-5.49	-3.26	0.54	8.91	-0.46
151	161	SLU-INV Max	0.09	-3.30	-0.98	-6.37	-3.63	0.35	8.91	-0.36
151	178	SLU-INV Max	-0.02	-3.31	-1.04	-6.09	-2.76	0.11	9.03	-0.36
151	177	SLU-INV Min	0.03	-4.89	-2.30	-9.62	-4.19	-0.24	4.85	-4.37
151	160	SLU-INV Min	0.10	-4.87	-2.21	-9.39	-4.27	-0.06	5.01	-4.37
151	161	SLU-INV Min	0.06	-5.24	-1.56	-10.99	-4.85	0.02	5.01	-4.52
151	178	SLU-INV Min	-0.02	-5.26	-1.65	-11.23	-4.77	-0.16	4.85	-4.52
151	177	QP	0.04	-3.62	-1.70	-3.86	-1.77	-0.18	3.59	-3.24
151	160	QP	0.12	-3.61	-1.64	-4.07	-2.42	-0.05	3.71	-3.24
151	161	QP	0.07	-3.88	-1.16	-4.72	-2.69	0.01	3.71	-3.35
151	178	QP	-0.02	-3.90	-1.22	-4.51	-2.05	-0.12	3.59	-3.35
151	177	FRE	0.04	-3.62	-1.70	-4.91	-2.22	-0.09	4.59	-2.73
151	160	FRE	0.12	-3.61	-1.64	-5.04	-2.76	0.06	4.66	-2.73
151	161	FRE	0.07	-3.88	-1.16	-5.87	-3.09	0.08	4.66	-2.80
151	178	FRE	-0.02	-3.90	-1.22	-5.74	-2.55	-0.08	4.59	-2.80
152	178	SLE-INV Max	0.09	-3.88	-0.72	-4.47	-2.03	-0.01	1.63	-2.61
152	161	SLE-INV Max	0.18	-3.86	-0.70	-4.67	-2.69	0.04	1.65	-2.61
152	162	SLE-INV Max	0.17	-3.96	-0.23	-4.89	-2.78	0.03	1.65	-2.63
152	179	SLE-INV Max	0.07	-3.97	-0.25	-4.69	-2.12	-0.02	1.63	-2.63
152	178	SLE-INV Min	0.09	-3.88	-0.72	-6.11	-2.70	-0.07	1.19	-3.34
152	161	SLE-INV Min	0.18	-3.86	-0.70	-6.19	-3.21	-0.03	1.23	-3.34
152	162	SLE-INV Min	0.17	-3.96	-0.23	-6.48	-3.33	0.02	1.23	-3.37
152	179	SLE-INV Min	0.07	-3.97	-0.25	-6.40	-2.81	-0.03	1.19	-3.37
152	178	SLU-INV Max	0.12	-3.30	-0.62	-6.04	-2.74	0.19	3.00	-0.36
152	161	SLU-INV Max	0.25	-3.28	-0.60	-6.31	-3.63	0.27	2.95	-0.36
152	162	SLU-INV Max	0.22	-3.36	-0.19	-6.60	-3.75	0.04	2.95	-0.32
152	179	SLU-INV Max	0.10	-3.38	-0.21	-6.33	-2.87	-0.03	3.00	-0.32
152	178	SLU-INV Min	0.08	-5.23	-0.98	-11.18	-4.76	-0.10	1.61	-4.50
152	161	SLU-INV Min	0.16	-5.21	-0.95	-10.89	-4.83	-0.04	1.66	-4.50
152	162	SLU-INV Min	0.14	-5.34	-0.31	-11.42	-5.02	0.03	1.66	-4.55
152	179	SLU-INV Min	0.06	-5.36	-0.33	-11.71	-4.95	-0.04	1.61	-4.55
152	178	QP	0.09	-3.88	-0.72	-4.47	-2.03	-0.07	1.19	-3.34
152	161	QP	0.18	-3.86	-0.70	-4.67	-2.69	-0.03	1.23	-3.34
152	162	QP	0.17	-3.96	-0.23	-4.89	-2.78	0.02	1.23	-3.37
152	179	QP	0.07	-3.97	-0.25	-4.69	-2.12	-0.02	1.19	-3.37

2.1.3 PEDEMONTANA DELLE MARCHE

3° stralcio funzionale: Castelraimondo nord – Castelraimondo sud

4° stralcio funzionale: Castelraimondo sud – innesto S.S. 77 a Muccia

OPERE D'ARTE MINORI

Tombino circolare DN 1500 - Relazione tecnica e di calcolo

Opera L0703	Tratto 213	Settore E	CEE 16	WBS 010061	Id. doc. REL	N. prog. 01	Rev. A	Pag. di Pag. 275 di 317
----------------	---------------	--------------	-----------	---------------	--------------------	-------------------	-----------	-------------------------------

152	178	FRE	0.09	-3.88	-0.72	-5.70	-2.53	-0.03	1.52	-2.79
152	161	FRE	0.18	-3.86	-0.70	-5.81	-3.08	0.03	1.54	-2.79
152	162	FRE	0.17	-3.96	-0.23	-6.08	-3.19	0.03	1.54	-2.81
152	179	FRE	0.07	-3.97	-0.25	-5.97	-2.64	-0.03	1.52	-2.81
153	179	SLE-INV Max	0.07	-3.97	0.25	-4.69	-2.12	0.03	-1.20	-2.63
153	162	SLE-INV Max	0.17	-3.96	0.23	-4.89	-2.78	-0.02	-1.24	-2.63
153	163	SLE-INV Max	0.18	-3.86	0.71	-4.67	-2.69	0.03	-1.24	-2.61
153	180	SLE-INV Max	0.09	-3.88	0.72	-4.47	-2.03	0.07	-1.20	-2.61
153	179	SLE-INV Min	0.07	-3.97	0.25	-6.40	-2.81	0.02	-1.64	-3.37
153	162	SLE-INV Min	0.17	-3.96	0.23	-6.48	-3.33	-0.03	-1.66	-3.37
153	163	SLE-INV Min	0.18	-3.86	0.71	-6.19	-3.21	-0.04	-1.66	-3.34
153	180	SLE-INV Min	0.09	-3.88	0.72	-6.11	-2.70	0.01	-1.64	-3.34
153	179	SLU-INV Max	0.10	-3.38	0.34	-6.33	-2.87	0.04	-1.62	-0.32
153	162	SLU-INV Max	0.22	-3.36	0.31	-6.60	-3.75	-0.03	-1.67	-0.32
153	163	SLU-INV Max	0.25	-3.28	0.95	-6.31	-3.63	0.04	-1.67	-0.36
153	180	SLU-INV Max	0.12	-3.30	0.98	-6.04	-2.74	0.10	-1.62	-0.36
153	179	SLU-INV Min	0.06	-5.36	0.21	-11.71	-4.95	0.03	-3.01	-4.55
153	162	SLU-INV Min	0.14	-5.34	0.20	-11.42	-5.02	-0.04	-2.97	-4.55
153	163	SLU-INV Min	0.16	-5.21	0.60	-10.89	-4.83	-0.27	-2.97	-4.50
153	180	SLU-INV Min	0.08	-5.23	0.62	-11.18	-4.76	-0.19	-3.01	-4.50
153	179	QP	0.07	-3.97	0.25	-4.69	-2.12	0.02	-1.20	-3.37
153	162	QP	0.17	-3.96	0.23	-4.89	-2.78	-0.02	-1.24	-3.37
153	163	QP	0.18	-3.86	0.71	-4.67	-2.69	0.03	-1.24	-3.34
153	180	QP	0.09	-3.88	0.72	-4.47	-2.03	0.07	-1.20	-3.34
153	179	FRE	0.07	-3.97	0.25	-5.98	-2.64	0.03	-1.53	-2.81
153	162	FRE	0.17	-3.96	0.23	-6.08	-3.19	-0.03	-1.55	-2.81
153	163	FRE	0.18	-3.86	0.71	-5.81	-3.08	-0.03	-1.55	-2.79
153	180	FRE	0.09	-3.88	0.72	-5.70	-2.53	0.03	-1.53	-2.79
154	180	SLE-INV Max	-0.02	-3.90	1.22	-4.51	-2.05	0.12	-3.60	-2.62
154	163	SLE-INV Max	0.07	-3.88	1.15	-4.72	-2.69	-0.01	-3.72	-2.62
154	164	SLE-INV Max	0.12	-3.61	1.65	-4.07	-2.42	0.05	-3.72	-2.56
154	181	SLE-INV Max	0.04	-3.62	1.71	-3.86	-1.77	0.18	-3.60	-2.56
154	180	SLE-INV Min	-0.02	-3.90	1.22	-6.15	-2.71	0.06	-4.93	-3.35
154	163	SLE-INV Min	0.07	-3.88	1.15	-6.25	-3.22	-0.10	-4.99	-3.35
154	164	SLE-INV Min	0.12	-3.61	1.65	-5.36	-2.87	-0.10	-4.99	-3.24
154	181	SLE-INV Min	0.04	-3.62	1.71	-5.26	-2.36	0.06	-4.93	-3.24
154	180	SLU-INV Max	-0.02	-3.31	1.65	-6.09	-2.76	0.16	-4.86	-0.36
154	163	SLU-INV Max	0.09	-3.30	1.56	-6.37	-3.63	-0.02	-5.02	-0.36
154	164	SLU-INV Max	0.16	-3.06	2.22	-5.49	-3.26	0.06	-5.02	-0.47
154	181	SLU-INV Max	0.05	-3.08	2.31	-5.21	-2.39	0.24	-4.86	-0.47
154	180	SLU-INV Min	-0.02	-5.26	1.04	-11.23	-4.77	-0.12	-9.05	-4.52
154	163	SLU-INV Min	0.06	-5.24	0.98	-10.99	-4.85	-0.35	-8.93	-4.52
154	164	SLU-INV Min	0.10	-4.87	1.40	-9.39	-4.27	-0.54	-8.93	-4.37
154	181	SLU-INV Min	0.03	-4.89	1.46	-9.62	-4.19	-0.31	-9.05	-4.37
154	180	QP	-0.02	-3.90	1.22	-4.51	-2.05	0.12	-3.60	-3.35
154	163	QP	0.07	-3.88	1.15	-4.72	-2.69	-0.01	-3.72	-3.35
154	164	QP	0.12	-3.61	1.65	-4.07	-2.42	0.05	-3.72	-3.24
154	181	QP	0.04	-3.62	1.71	-3.86	-1.77	0.18	-3.60	-3.24
154	180	FRE	-0.02	-3.90	1.22	-5.74	-2.55	0.08	-4.60	-2.80
154	163	FRE	0.07	-3.88	1.15	-5.87	-3.09	-0.08	-4.67	-2.80
154	164	FRE	0.12	-3.61	1.65	-5.04	-2.76	-0.06	-4.67	-2.73
154	181	FRE	0.04	-3.62	1.71	-4.91	-2.21	0.09	-4.60	-2.73
155	181	SLE-INV Max	-0.19	-3.67	2.22	-3.92	-1.80	0.21	-6.10	-2.58
155	164	SLE-INV Max	-0.12	-3.65	2.12	-4.15	-2.42	0.01	-6.33	-2.58
155	165	SLE-INV Max	-0.02	-3.18	2.63	-2.97	-1.95	0.09	-6.33	-2.45
155	182	SLE-INV Max	-0.09	-3.19	2.73	-2.75	-1.33	0.29	-6.10	-2.45
155	181	SLE-INV Min	-0.19	-3.67	2.22	-5.33	-2.39	0.10	-8.36	-3.26
155	164	SLE-INV Min	-0.12	-3.65	2.12	-5.47	-2.88	-0.14	-8.49	-3.26
155	165	SLE-INV Min	-0.02	-3.18	2.63	-3.88	-2.28	-0.11	-8.49	-3.04
155	182	SLE-INV Min	-0.09	-3.19	2.73	-3.74	-1.79	0.13	-8.36	-3.04
155	181	SLU-INV Max	-0.16	-3.12	2.99	-5.30	-2.43	0.29	-8.24	-0.46
155	164	SLU-INV Max	-0.10	-3.10	2.86	-5.60	-3.26	0.01	-8.55	-0.46
155	165	SLU-INV Max	-0.02	-2.70	3.55	-4.01	-2.63	0.12	-8.55	-0.62
155	182	SLU-INV Max	-0.08	-2.72	3.69	-3.72	-1.80	0.39	-8.24	-0.62
155	181	SLU-INV Min	-0.25	-4.95	1.89	-9.70	-4.20	-0.25	-15.34	-4.41
155	164	SLU-INV Min	-0.16	-4.93	1.80	-9.58	-4.32	-0.61	-15.16	-4.41
155	165	SLU-INV Min	-0.03	-4.29	2.24	-6.71	-3.32	-0.72	-15.16	-4.11
155	182	SLU-INV Min	-0.12	-4.31	2.32	-6.81	-3.22	-0.36	-15.34	-4.11
155	181	QP	-0.19	-3.67	2.22	-3.92	-1.80	0.21	-6.10	-3.26
155	164	QP	-0.12	-3.65	2.12	-4.15	-2.42	0.01	-6.33	-3.26
155	165	QP	-0.02	-3.18	2.63	-2.97	-1.95	0.09	-6.33	-3.04
155	182	QP	-0.09	-3.19	2.73	-2.75	-1.33	0.29	-6.10	-3.04
155	181	FRE	-0.19	-3.67	2.22	-4.98	-2.24	0.13	-7.79	-2.75
155	164	FRE	-0.12	-3.65	2.12	-5.14	-2.76	-0.10	-7.95	-2.75
155	165	FRE	-0.02	-3.18	2.63	-3.65	-2.20	-0.06	-7.95	-2.60
155	182	FRE	-0.09	-3.19	2.73	-3.50	-1.68	0.17	-7.79	-2.60

2.1.3 PEDEMONTANA DELLE MARCHE

3° stralcio funzionale: Castelraimondo nord – Castelraimondo sud

4° stralcio funzionale: Castelraimondo sud – innesto S.S. 77 a Muccia

OPERE D'ARTE MINORI

Tombino circolare DN 1500 - Relazione tecnica e di calcolo

Opera L0703	Tratto 213	Settore E	CEE 16	WBS 010061	Id. doc. REL	N. prog. 01	Rev. A	Pag. di Pag. 276 di 317
----------------	---------------	--------------	-----------	---------------	--------------------	-------------------	-----------	-------------------------------

156	182	SLE-INV	Max	-0.42	-3.26	3.29	-2.82	-1.37	0.32	-8.79	-2.48
156	165	SLE-INV	Max	-0.38	-3.25	3.16	-3.04	-1.94	0.06	-9.17	-2.48
156	166	SLE-INV	Max	-0.25	-2.61	3.65	-1.29	-1.29	0.14	-9.17	-2.24
156	183	SLE-INV	Max	-0.29	-2.62	3.79	-1.08	-0.72	0.40	-8.79	-2.24
156	182	SLE-INV	Min	-0.42	-3.26	3.29	-3.82	-1.82	0.16	-12.02	-3.09
156	165	SLE-INV	Min	-0.38	-3.25	3.16	-3.98	-2.28	-0.14	-12.27	-3.09
156	166	SLE-INV	Min	-0.25	-2.61	3.65	-1.62	-1.45	-0.08	-12.27	-2.71
156	183	SLE-INV	Min	-0.29	-2.62	3.79	-1.46	-0.99	0.23	-12.02	-2.71
156	182	SLU-INV	Max	-0.35	-2.77	4.44	-3.81	-1.85	0.43	-11.87	-0.60
156	165	SLU-INV	Max	-0.32	-2.76	4.26	-4.11	-2.61	0.08	-12.38	-0.60
156	166	SLU-INV	Max	-0.21	-2.22	4.93	-1.74	-1.74	0.19	-12.38	-0.77
156	183	SLU-INV	Max	-0.25	-2.23	5.11	-1.46	-0.97	0.54	-11.87	-0.77
156	182	SLU-INV	Min	-0.56	-4.40	2.80	-6.89	-3.22	-0.31	-22.03	-4.17
156	165	SLU-INV	Min	-0.51	-4.39	2.68	-6.91	-3.37	-0.77	-21.86	-4.17
156	166	SLU-INV	Min	-0.34	-3.53	3.10	-2.65	-1.98	-0.77	-21.86	-3.65
156	183	SLU-INV	Min	-0.39	-3.54	3.22	-2.61	-1.83	-0.31	-22.03	-3.65
156	182	QP		-0.42	-3.26	3.29	-2.82	-1.37	0.32	-8.79	-3.09
156	165	QP		-0.38	-3.25	3.16	-3.04	-1.94	0.06	-9.17	-3.09
156	166	QP		-0.25	-2.61	3.65	-1.29	-1.29	0.14	-9.17	-2.71
156	183	QP		-0.29	-2.62	3.79	-1.08	-0.72	0.40	-8.79	-2.71
156	182	FRE		-0.42	-3.26	3.29	-3.57	-1.71	0.20	-11.21	-2.63
156	165	FRE		-0.38	-3.25	3.16	-3.75	-2.20	-0.09	-11.49	-2.63
156	166	FRE		-0.25	-2.61	3.65	-1.54	-1.41	-0.02	-11.49	-2.35
156	183	FRE		-0.29	-2.62	3.79	-1.36	-0.92	0.27	-11.21	-2.35
157	183	SLE-INV	Max	-0.67	-2.70	4.32	-1.12	-0.76	0.40	-11.46	-2.28
157	166	SLE-INV	Max	-0.66	-2.70	4.16	-1.31	-1.25	0.14	-12.02	-2.28
157	167	SLE-INV	Max	-0.53	-2.04	4.70	1.08	-0.55	0.20	-12.02	-1.92
157	184	SLE-INV	Max	-0.54	-2.04	4.85	1.26	-0.07	0.47	-11.46	-1.92
157	183	SLE-INV	Min	-0.67	-2.70	4.32	-1.48	-1.02	0.23	-15.64	-2.77
157	166	SLE-INV	Min	-0.66	-2.70	4.16	-1.66	-1.43	-0.08	-16.05	-2.77
157	167	SLE-INV	Min	-0.53	-2.04	4.70	0.73	-0.57	-0.01	-16.05	-2.27
157	184	SLE-INV	Min	-0.54	-2.04	4.85	0.90	-0.14	0.31	-15.64	-2.27
157	183	SLU-INV	Max	-0.57	-2.29	5.83	-1.51	-1.03	0.55	-15.47	-0.76
157	166	SLU-INV	Max	-0.57	-2.29	5.62	-1.76	-1.69	0.19	-16.23	-0.76
157	167	SLU-INV	Max	-0.45	-1.74	6.34	2.15	-0.49	0.27	-16.23	-0.83
157	184	SLU-INV	Max	-0.46	-1.74	6.55	2.35	-0.10	0.63	-15.47	-0.83
157	183	SLU-INV	Min	-0.90	-3.64	3.67	-2.60	-1.82	-0.30	-28.62	-3.74
157	166	SLU-INV	Min	-0.90	-3.64	3.54	-2.77	-1.99	-0.77	-28.54	-3.74
157	167	SLU-INV	Min	-0.72	-2.76	3.99	0.99	-0.77	-0.66	-28.54	-3.06
157	184	SLU-INV	Min	-0.73	-2.76	4.12	1.22	-0.35	-0.19	-28.62	-3.06
157	183	QP		-0.67	-2.70	4.32	-1.12	-0.76	0.40	-11.46	-2.77
157	166	QP		-0.66	-2.70	4.16	-1.31	-1.25	0.14	-12.02	-2.77
157	167	QP		-0.53	-2.04	4.70	0.73	-0.57	0.20	-12.02	-2.27
157	184	QP		-0.54	-2.04	4.85	0.90	-0.07	0.47	-11.46	-2.27
157	183	FRE		-0.67	-2.70	4.32	-1.39	-0.96	0.28	-14.60	-2.40
157	166	FRE		-0.66	-2.70	4.16	-1.57	-1.39	-0.03	-15.04	-2.40
157	167	FRE		-0.53	-2.04	4.70	0.99	-0.56	0.04	-15.04	-2.01
157	184	FRE		-0.54	-2.04	4.85	1.17	-0.12	0.35	-14.60	-2.01
158	184	SLE-INV	Max	-0.92	-2.12	5.37	1.32	-0.11	0.45	-13.99	-1.97
158	167	SLE-INV	Max	-0.96	-2.13	5.20	1.18	-0.50	0.21	-14.77	-1.97
158	168	SLE-INV	Max	-0.83	-1.46	5.62	4.34	0.42	0.22	-14.77	-1.47
158	185	SLE-INV	Max	-0.78	-1.45	5.79	4.47	0.76	0.46	-13.99	-1.47
158	184	SLE-INV	Min	-0.92	-2.12	5.37	0.94	-0.16	0.29	-19.07	-2.34
158	167	SLE-INV	Min	-0.96	-2.13	5.20	0.84	-0.50	0.00	-19.68	-2.34
158	168	SLE-INV	Min	-0.83	-1.46	5.62	3.19	0.20	0.05	-19.68	-1.69
158	185	SLE-INV	Min	-0.78	-1.45	5.79	3.27	0.61	0.34	-19.07	-1.69
158	184	SLU-INV	Max	-0.78	-1.80	7.25	2.49	-0.15	0.61	-18.89	-0.82
158	167	SLU-INV	Max	-0.82	-1.81	7.03	2.24	-0.48	0.28	-19.94	-0.82
158	168	SLU-INV	Max	-0.71	-1.24	7.59	7.90	1.11	0.30	-19.94	-0.76
158	185	SLU-INV	Max	-0.67	-1.24	7.81	8.18	1.25	0.63	-18.89	-0.76
158	184	SLU-INV	Min	-1.24	-2.86	4.56	1.27	-0.32	-0.20	-34.83	-3.16
158	167	SLU-INV	Min	-1.30	-2.87	4.42	1.13	-0.67	-0.65	-34.90	-3.16
158	168	SLU-INV	Min	-1.12	-1.98	4.78	4.30	0.28	-0.48	-34.90	-2.29
158	185	SLU-INV	Min	-1.06	-1.96	4.92	4.41	0.82	-0.04	-34.83	-2.29
158	184	QP		-0.92	-2.12	5.37	0.94	-0.11	0.45	-13.99	-2.34
158	167	QP		-0.96	-2.13	5.20	0.84	-0.50	0.21	-14.77	-2.34
158	168	QP		-0.83	-1.46	5.62	3.19	0.20	0.22	-14.77	-1.69
158	185	QP		-0.78	-1.45	5.79	3.27	0.61	0.46	-13.99	-1.69
158	184	FRE		-0.92	-2.12	5.37	1.22	-0.15	0.33	-17.80	-2.06
158	167	FRE		-0.96	-2.13	5.20	1.09	-0.50	0.05	-18.45	-2.06
158	168	FRE		-0.83	-1.46	5.62	4.05	0.37	0.09	-18.45	-1.52
158	185	FRE		-0.78	-1.45	5.79	4.17	0.72	0.37	-17.80	-1.52
159	185	SLE-INV	Max	-1.16	-1.53	6.07	4.66	0.76	0.43	-16.54	-1.53
159	168	SLE-INV	Max	-1.27	-1.55	5.91	4.64	0.53	0.25	-17.59	-1.53
159	169	SLE-INV	Max	-1.13	-0.87	7.07	8.38	1.48	0.17	-17.59	-0.81
159	186	SLE-INV	Max	-1.03	-0.84	7.23	8.38	1.71	0.34	-16.54	-0.81

2.1.3 PEDEMONTANA DELLE MARCHE

3° stralcio funzionale: Castelraimondo nord – Castelraimondo sud

4° stralcio funzionale: Castelraimondo sud – innesto S.S. 77 a Muccia

OPERE D'ARTE MINORI

Tombino circolare DN 1500 - Relazione tecnica e di calcolo

Opera L0703	Tratto 213	Settore E	CEE 16	WBS O10061	Id. doc. REL	N. prog. 01	Rev. A	Pag. di Pag. 277 di 317
----------------	---------------	--------------	-----------	---------------	--------------------	-------------------	-----------	-------------------------------

159	185	SLE-INV	Min	-1.16	-1.53	6.07	3.41	0.57	0.30	-22.51	-1.78
159	168	SLE-INV	Min	-1.27	-1.55	5.91	3.47	0.32	0.09	-23.38	-1.78
159	169	SLE-INV	Min	-1.13	-0.87	7.07	6.26	1.04	0.07	-23.38	-0.91
159	186	SLE-INV	Min	-1.03	-0.84	7.23	6.17	1.31	0.28	-22.51	-0.91
159	185	SLU-INV	Max	-0.99	-1.30	8.19	8.53	1.32	0.58	-22.33	-0.75
159	168	SLU-INV	Max	-1.08	-1.32	7.97	8.28	1.18	0.34	-23.75	-0.75
159	169	SLU-INV	Max	-0.96	-0.74	9.54	14.95	2.84	0.23	-23.75	-0.51
159	186	SLU-INV	Max	-0.87	-0.72	9.76	15.25	2.95	0.46	-22.33	-0.51
159	185	SLU-INV	Min	-1.57	-2.07	5.16	4.60	0.78	-0.11	-41.04	-2.41
159	168	SLU-INV	Min	-1.71	-2.10	5.02	4.68	0.43	-0.41	-41.34	-2.41
159	169	SLU-INV	Min	-1.53	-1.17	6.01	8.45	1.40	-0.24	-41.34	-1.22
159	186	SLU-INV	Min	-1.39	-1.14	6.14	8.33	1.77	0.06	-41.04	-1.22
159	185	QP		-1.16	-1.53	6.07	3.41	0.57	0.30	-16.54	-1.78
159	168	QP		-1.27	-1.55	5.91	3.47	0.32	0.25	-17.59	-1.78
159	169	QP		-1.13	-0.87	7.07	6.26	1.04	0.17	-17.59	-0.91
159	186	QP		-1.03	-0.84	7.23	6.17	1.31	0.17	-16.54	-0.34
159	185	FRE		-1.16	-1.53	6.07	4.34	0.71	0.33	-21.02	-1.60
159	168	FRE		-1.27	-1.55	5.91	4.35	0.48	0.13	-21.93	-1.60
159	169	FRE		-1.13	-0.87	7.07	7.85	1.37	0.09	-21.93	-0.83
159	186	FRE		-1.03	-0.84	7.23	7.83	1.61	0.29	-21.02	-0.83
160	186	SLE-INV	Max	-1.40	-0.92	9.45	8.75	1.73	0.29	-19.19	-0.89
160	169	SLE-INV	Max	-1.58	-0.96	9.23	8.97	1.65	0.22	-20.57	-0.89
160	170	SLE-INV	Max	-1.45	-0.29	5.14	13.32	2.60	-0.03	-20.57	0.13
160	187	SLE-INV	Max	-1.27	-0.25	5.36	13.08	2.68	0.04	-19.19	0.13
160	186	SLE-INV	Min	-1.40	-0.92	9.45	6.45	1.29	0.21	-26.08	-1.02
160	169	SLE-INV	Min	-1.58	-0.96	9.23	6.78	1.22	0.13	-27.27	-1.02
160	170	SLE-INV	Min	-1.45	-0.29	5.14	10.03	1.92	-0.04	-27.27	0.10
160	187	SLE-INV	Min	-1.27	-0.25	5.36	9.67	2.02	0.04	-26.08	0.10
160	186	SLU-INV	Max	-1.19	-0.78	12.76	15.86	3.07	0.39	-25.90	-0.51
160	169	SLU-INV	Max	-1.34	-0.81	12.46	15.75	3.00	0.30	-27.77	-0.51
160	170	SLU-INV	Max	-1.23	-0.25	6.94	23.50	4.70	-0.04	-27.77	0.18
160	187	SLU-INV	Max	-1.08	-0.22	7.24	23.65	4.73	0.06	-25.90	0.18
160	186	SLU-INV	Min	-1.89	-1.24	8.03	8.71	1.75	-0.02	-47.44	-1.38
160	169	SLU-INV	Min	-2.13	-1.29	7.84	9.15	1.64	-0.15	-48.06	-1.38
160	170	SLU-INV	Min	-1.95	-0.39	4.37	13.55	2.59	-0.07	-48.06	0.00
160	187	SLU-INV	Min	-1.71	-0.34	4.56	13.05	2.73	0.05	-47.44	0.00
160	186	QP		-1.40	-0.92	9.45	6.45	1.29	0.29	-19.19	-1.02
160	169	QP		-1.58	-0.96	9.23	6.78	1.22	0.22	-20.57	-1.02
160	170	QP		-1.45	-0.29	5.14	10.03	1.92	-0.03	-20.57	0.13
160	187	QP		-1.27	-0.25	5.36	9.67	2.02	0.04	-19.19	0.13
160	186	FRE		-1.40	-0.92	9.45	8.17	1.62	0.23	-24.35	-0.93
160	169	FRE		-1.58	-0.96	9.23	8.42	1.54	0.15	-25.60	-0.93
160	170	FRE		-1.45	-0.29	5.14	12.50	2.43	-0.04	-25.60	0.11
160	187	FRE		-1.27	-0.25	5.36	12.22	2.52	0.04	-24.35	0.11
161	188	SLE-INV	Max	-1.10	-0.22	-5.59	12.54	2.60	-0.03	24.88	0.16
161	171	SLE-INV	Max	-1.28	-0.26	-5.41	12.99	2.51	0.02	26.28	0.16
161	172	SLE-INV	Max	-1.38	-0.75	-9.65	9.13	1.70	-0.26	26.28	-0.94
161	189	SLE-INV	Max	-1.20	-0.72	-9.83	8.71	1.77	-0.31	24.88	-0.94
161	188	SLE-INV	Min	-1.10	-0.22	-5.59	9.02	1.91	-0.03	17.82	0.13
161	171	SLE-INV	Min	-1.28	-0.26	-5.41	9.57	1.81	0.02	19.37	0.13
161	172	SLE-INV	Min	-1.38	-0.75	-9.65	6.74	1.23	-0.32	19.37	-1.03
161	189	SLE-INV	Min	-1.20	-0.72	-9.83	6.26	1.30	-0.37	17.82	-1.03
161	188	SLU-INV	Max	-0.94	-0.19	-4.75	23.45	4.73	-0.03	46.79	0.21
161	171	SLU-INV	Max	-1.09	-0.22	-4.60	23.60	4.68	0.04	47.75	0.21
161	172	SLU-INV	Max	-1.17	-0.64	-8.20	16.51	3.19	-0.07	47.75	-0.67
161	189	SLU-INV	Max	-1.02	-0.61	-8.36	16.34	3.25	-0.15	46.79	-0.67
161	188	SLU-INV	Min	-1.49	-0.30	-7.55	12.17	2.58	-0.04	24.05	0.06
161	171	SLU-INV	Min	-1.73	-0.35	-7.30	12.91	2.44	0.02	26.14	0.06
161	172	SLU-INV	Min	-1.86	-1.01	-13.03	9.10	1.65	-0.44	26.14	-1.39
161	189	SLU-INV	Min	-1.62	-0.97	-13.27	8.44	1.75	-0.50	24.05	-1.39
161	188	QP		-1.10	-0.22	-5.59	9.02	1.91	-0.03	17.82	0.16
161	171	QP		-1.28	-0.26	-5.41	9.57	1.81	0.02	19.37	0.16
161	172	QP		-1.38	-0.75	-9.65	6.74	1.23	-0.32	19.37	-1.03
161	189	QP		-1.20	-0.72	-9.83	6.26	1.30	-0.37	17.82	-1.03
161	188	FRE		-1.10	-0.22	-5.59	11.66	2.42	-0.03	23.11	0.14
161	171	FRE		-1.28	-0.26	-5.41	12.13	2.33	0.02	24.55	0.14
161	172	FRE		-1.38	-0.75	-9.65	8.53	1.58	-0.28	24.55	-0.96
161	189	FRE		-1.20	-0.72	-9.83	8.10	1.66	-0.33	23.11	-0.96
162	189	SLE-INV	Max	-0.90	-0.66	-7.54	8.46	1.79	-0.36	21.56	-0.83
162	172	SLE-INV	Max	-1.00	-0.68	-7.41	8.59	1.52	-0.21	22.67	-0.83
162	173	SLE-INV	Max	-1.13	-1.32	-6.25	4.62	0.58	-0.34	22.67	-1.84
162	190	SLE-INV	Max	-1.03	-1.30	-6.38	4.52	0.83	-0.49	21.56	-1.84
162	189	SLE-INV	Min	-0.90	-0.66	-7.54	6.07	1.35	-0.41	15.43	-0.90
162	172	SLE-INV	Min	-1.00	-0.68	-7.41	6.28	1.05	-0.28	16.68	-0.90
162	173	SLE-INV	Min	-1.13	-1.32	-6.25	3.39	0.35	-0.47	16.68	-2.04
162	190	SLE-INV	Min	-1.03	-1.30	-6.38	3.22	0.63	-0.59	15.43	-2.04

2.1.3 PEDEMONTANA DELLE MARCHE

3° stralcio funzionale: Castelraimondo nord – Castelraimondo sud

4° stralcio funzionale: Castelraimondo sud – innesto S.S. 77 a Muccia

OPERE D'ARTE MINORI

Tombino circolare DN 1500 - Relazione tecnica e di calcolo

Opera L0703	Tratto 213	Settore E	CEE 16	WBS 010061	Id. doc. REL	N. prog. 01	Rev. A	Pag. di Pag. 278 di 317
----------------	---------------	--------------	-----------	---------------	--------------------	-------------------	-----------	-------------------------------

162	189	SLU-INV	Max	-0.76	-0.56	-6.41	15.85	3.18	-0.23	40.60	-0.63
162	172	SLU-INV	Max	-0.85	-0.57	-6.30	15.76	3.01	0.01	41.24	-0.63
162	173	SLU-INV	Max	-0.96	-1.12	-5.32	8.46	1.28	0.04	41.24	-1.23
162	190	SLU-INV	Max	-0.87	-1.10	-5.42	8.52	1.47	-0.20	40.60	-1.23
162	189	SLU-INV	Min	-1.21	-0.88	-10.18	8.20	1.82	-0.55	20.83	-1.21
162	172	SLU-INV	Min	-1.35	-0.91	-10.00	8.47	1.41	-0.38	22.52	-1.21
162	173	SLU-INV	Min	-1.53	-1.78	-8.44	4.57	0.48	-0.63	22.52	-2.76
162	190	SLU-INV	Min	-1.39	-1.75	-8.62	4.35	0.85	-0.80	20.83	-2.76
162	189	QP		-0.90	-0.66	-7.54	6.07	1.35	-0.41	15.43	-0.90
162	172	QP		-1.00	-0.68	-7.41	6.28	1.05	-0.28	16.68	-0.90
162	173	QP		-1.13	-1.32	-6.25	3.39	0.35	-0.47	16.68	-2.04
162	190	QP		-1.03	-1.30	-6.38	3.22	0.63	-0.59	15.43	-2.04
162	189	FRE		-0.90	-0.66	-7.54	7.86	1.68	-0.37	20.03	-0.85
162	172	FRE		-1.00	-0.68	-7.41	8.01	1.41	-0.23	21.17	-0.85
162	173	FRE		-1.13	-1.32	-6.25	4.32	0.52	-0.38	21.17	-1.89
162	190	FRE		-1.03	-1.30	-6.38	4.19	0.78	-0.52	20.03	-1.89
163	190	SLE-INV	Max	-0.68	-1.23	-6.04	4.37	0.87	-0.52	18.06	-1.75
163	173	SLE-INV	Max	-0.71	-1.24	-5.90	4.28	0.45	-0.32	18.86	-1.75
163	174	SLE-INV	Max	-0.84	-1.88	-5.42	0.98	-0.43	-0.31	18.86	-2.48
163	191	SLE-INV	Max	-0.81	-1.88	-5.56	1.07	0.01	-0.51	18.06	-2.48
163	190	SLE-INV	Min	-0.68	-1.23	-6.04	3.13	0.69	-0.61	12.92	-1.92
163	173	SLE-INV	Min	-0.71	-1.24	-5.90	3.09	0.22	-0.44	13.85	-1.92
163	174	SLE-INV	Min	-0.84	-1.88	-5.42	0.68	-0.44	-0.47	13.85	-2.78
163	191	SLE-INV	Min	-0.81	-1.88	-5.56	0.75	-0.02	-0.64	12.92	-2.78
163	190	SLU-INV	Max	-0.58	-1.04	-5.13	8.21	1.42	-0.23	34.02	-1.20
163	173	SLU-INV	Max	-0.61	-1.05	-5.01	8.00	1.17	0.08	34.39	-1.20
163	174	SLU-INV	Max	-0.72	-1.60	-4.60	1.90	-0.40	0.19	34.39	-1.54
163	191	SLU-INV	Max	-0.69	-1.60	-4.73	2.08	0.02	-0.12	34.02	-1.54
163	190	SLU-INV	Min	-0.91	-1.66	-8.15	4.22	0.93	-0.83	17.44	-2.60
163	173	SLU-INV	Min	-0.96	-1.67	-7.96	4.17	0.29	-0.60	18.70	-2.60
163	174	SLU-INV	Min	-1.14	-2.54	-7.31	0.92	-0.59	-0.63	18.70	-3.75
163	191	SLU-INV	Min	-1.09	-2.53	-7.51	1.01	-0.13	-0.86	17.44	-3.75
163	190	QP		-0.68	-1.23	-6.04	3.13	0.69	-0.61	12.92	-1.92
163	173	QP		-0.71	-1.24	-5.90	3.09	0.22	-0.44	13.85	-1.92
163	174	QP		-0.84	-1.88	-5.42	0.68	-0.44	-0.47	13.85	-2.78
163	191	QP		-0.81	-1.88	-5.56	0.75	0.01	-0.64	12.92	-2.78
163	190	FRE		-0.68	-1.23	-6.04	4.06	0.82	-0.54	16.77	-1.79
163	173	FRE		-0.71	-1.24	-5.90	3.98	0.39	-0.35	17.61	-1.79
163	174	FRE		-0.84	-1.88	-5.42	0.90	-0.43	-0.35	17.61	-2.55
163	191	FRE		-0.81	-1.88	-5.56	0.99	-0.01	-0.55	16.77	-2.55
164	191	SLE-INV	Max	-0.45	-1.81	-5.00	1.02	0.07	-0.53	14.65	-2.40
164	174	SLE-INV	Max	-0.44	-1.80	-4.86	0.83	-0.51	-0.29	15.20	-2.40
164	175	SLE-INV	Max	-0.57	-2.43	-4.33	-1.40	-1.12	-0.23	15.20	-2.91
164	192	SLE-INV	Max	-0.57	-2.43	-4.47	-1.19	-0.54	-0.46	14.65	-2.91
164	191	SLE-INV	Min	-0.45	-1.81	-5.00	0.73	0.02	-0.65	10.47	-2.69
164	174	SLE-INV	Min	-0.44	-1.80	-4.86	0.54	-0.53	-0.46	11.15	-2.69
164	175	SLE-INV	Min	-0.57	-2.43	-4.33	-1.84	-1.30	-0.40	11.15	-3.31
164	192	SLE-INV	Min	-0.57	-2.43	-4.47	-1.64	-0.78	-0.59	10.47	-3.31
164	191	SLU-INV	Max	-0.38	-1.53	-4.25	1.92	0.09	-0.15	27.60	-1.52
164	174	SLU-INV	Max	-0.38	-1.53	-4.13	1.73	-0.45	0.21	27.78	-1.52
164	175	SLU-INV	Max	-0.48	-2.06	-3.68	-1.89	-1.51	0.30	27.78	-1.68
164	192	SLU-INV	Max	-0.49	-2.07	-3.80	-1.61	-0.73	-0.06	27.60	-1.68
164	191	SLU-INV	Min	-0.61	-2.44	-6.75	0.98	-0.15	-0.88	14.13	-3.63
164	174	SLU-INV	Min	-0.60	-2.44	-6.57	0.73	-0.71	-0.62	15.05	-3.63
164	175	SLU-INV	Min	-0.77	-3.28	-5.85	-3.21	-1.85	-0.53	15.05	-4.47
164	192	SLU-INV	Min	-0.78	-3.28	-6.03	-3.04	-1.53	-0.80	14.13	-4.47
164	191	QP		-0.45	-1.81	-5.00	0.73	0.07	-0.65	10.47	-2.69
164	174	QP		-0.44	-1.80	-4.86	0.54	-0.53	-0.46	11.15	-2.69
164	175	QP		-0.57	-2.43	-4.33	-1.40	-1.12	-0.40	11.15	-3.31
164	192	QP		-0.57	-2.43	-4.47	-1.19	-0.54	-0.59	10.47	-3.31
164	191	FRE		-0.45	-1.81	-5.00	0.95	0.03	-0.56	13.60	-2.47
164	174	FRE		-0.44	-1.80	-4.86	0.76	-0.51	-0.33	14.19	-2.47
164	175	FRE		-0.57	-2.43	-4.33	-1.73	-1.25	-0.27	14.19	-3.01
164	192	FRE		-0.57	-2.43	-4.47	-1.53	-0.72	-0.49	13.60	-3.01
165	192	SLE-INV	Max	-0.25	-2.36	-3.94	-1.16	-0.49	-0.45	11.30	-2.86
165	175	SLE-INV	Max	-0.20	-2.36	-3.82	-1.43	-1.17	-0.23	11.68	-2.86
165	176	SLE-INV	Max	-0.31	-2.91	-3.30	-2.93	-1.66	-0.14	11.68	-3.20
165	193	SLE-INV	Max	-0.36	-2.92	-3.42	-2.64	-0.99	-0.36	11.30	-3.20
165	192	SLE-INV	Min	-0.25	-2.36	-3.94	-1.63	-0.74	-0.58	8.08	-3.24
165	175	SLE-INV	Min	-0.20	-2.36	-3.82	-1.87	-1.34	-0.40	8.55	-3.24
165	176	SLE-INV	Min	-0.31	-2.91	-3.30	-3.93	-1.98	-0.29	8.55	-3.67
165	193	SLE-INV	Min	-0.36	-2.92	-3.42	-3.68	-1.39	-0.48	8.08	-3.67
165	192	SLU-INV	Max	-0.21	-2.01	-3.35	-1.57	-0.66	-0.05	21.31	-1.67
165	175	SLU-INV	Max	-0.17	-2.00	-3.25	-1.94	-1.58	0.29	21.37	-1.67
165	176	SLU-INV	Max	-0.27	-2.47	-2.80	-3.95	-2.24	0.34	21.37	-1.73
165	193	SLU-INV	Max	-0.30	-2.48	-2.90	-3.57	-1.33	0.01	21.31	-1.73

2.1.3 PEDEMONTANA DELLE MARCHE

3° stralcio funzionale: Castelraimondo nord – Castelraimondo sud

4° stralcio funzionale: Castelraimondo sud – innesto S.S. 77 a Muccia

OPERE D'ARTE MINORI

Tombino circolare DN 1500 - Relazione tecnica e di calcolo

Opera L0703	Tratto 213	Settore E	CEE 16	WBS 010061	Id. doc. REL	N. prog. 01	Rev. A	Pag. di Pag. 279 di 317
----------------	---------------	--------------	-----------	---------------	--------------------	-------------------	-----------	-------------------------------

165	192	SLU-INV	Min	-0.33	-3.19	-5.32	-3.07	-1.53	-0.79	10.91	-4.37
165	175	SLU-INV	Min	-0.27	-3.18	-5.16	-3.21	-1.86	-0.54	11.55	-4.37
165	176	SLU-INV	Min	-0.42	-3.92	-4.45	-7.02	-2.99	-0.40	11.55	-4.96
165	193	SLU-INV	Min	-0.48	-3.94	-4.61	-6.89	-2.65	-0.64	10.91	-4.96
165	192	QP		-0.25	-2.36	-3.94	-1.16	-0.49	-0.58	8.08	-3.24
165	175	QP		-0.20	-2.36	-3.82	-1.43	-1.17	-0.40	8.55	-3.24
165	176	QP		-0.31	-2.91	-3.30	-2.93	-1.66	-0.29	8.55	-3.67
165	193	QP		-0.36	-2.92	-3.42	-2.64	-0.99	-0.48	8.08	-3.67
165	192	FRE		-0.25	-2.36	-3.94	-1.51	-0.68	-0.49	10.50	-2.95
165	175	FRE		-0.20	-2.36	-3.82	-1.76	-1.29	-0.28	10.90	-2.95
165	176	FRE		-0.31	-2.91	-3.30	-3.68	-1.90	-0.18	10.90	-3.32
165	193	FRE		-0.36	-2.92	-3.42	-3.42	-1.29	-0.39	10.50	-3.32
166	193	SLE-INV	Max	-0.08	-2.86	-2.89	-2.60	-0.95	-0.34	8.03	-3.16
166	176	SLE-INV	Max	-0.01	-2.85	-2.79	-2.90	-1.69	-0.16	8.26	-3.16
166	177	SLE-INV	Max	-0.10	-3.27	-2.28	-3.96	-2.06	-0.07	8.26	-3.37
166	194	SLE-INV	Max	-0.16	-3.29	-2.37	-3.65	-1.32	-0.25	8.03	-3.37
166	193	SLE-INV	Min	-0.08	-2.86	-2.89	-3.64	-1.36	-0.46	5.73	-3.62
166	176	SLE-INV	Min	-0.01	-2.85	-2.79	-3.89	-2.00	-0.31	6.04	-3.62
166	177	SLE-INV	Min	-0.10	-3.27	-2.28	-5.34	-2.49	-0.19	6.04	-3.91
166	194	SLE-INV	Min	-0.16	-3.29	-2.37	-5.10	-1.85	-0.34	5.73	-3.91
166	193	SLU-INV	Max	-0.07	-2.43	-2.45	-3.51	-1.28	0.03	15.14	-1.72
166	176	SLU-INV	Max	-0.01	-2.42	-2.38	-3.92	-2.28	0.31	15.14	-1.72
166	177	SLU-INV	Max	-0.08	-2.78	-1.94	-5.35	-2.78	0.29	15.14	-1.72
166	194	SLU-INV	Max	-0.14	-2.79	-2.02	-4.92	-1.79	0.01	15.14	-1.72
166	193	SLU-INV	Min	-0.11	-3.86	-3.90	-6.88	-2.64	-0.62	7.74	-4.89
166	176	SLU-INV	Min	-0.02	-3.84	-3.77	-6.93	-2.98	-0.42	8.16	-4.89
166	177	SLU-INV	Min	-0.13	-4.42	-3.08	-9.63	-3.83	-0.25	8.16	-5.27
166	194	SLU-INV	Min	-0.22	-4.44	-3.20	-9.59	-3.49	-0.45	7.74	-5.27
166	193	QP		-0.08	-2.86	-2.89	-2.60	-0.95	-0.46	5.73	-3.62
166	176	QP		-0.01	-2.85	-2.79	-2.90	-1.69	-0.31	6.04	-3.62
166	177	QP		-0.10	-3.27	-2.28	-3.96	-2.06	-0.19	6.04	-3.91
166	194	QP		-0.16	-3.29	-2.37	-3.65	-1.32	-0.34	5.73	-3.91
166	193	FRE		-0.08	-2.86	-2.89	-3.38	-1.26	-0.37	7.45	-3.28
166	176	FRE		-0.01	-2.85	-2.79	-3.64	-1.92	-0.20	7.71	-3.28
166	177	FRE		-0.10	-3.27	-2.28	-5.00	-2.38	-0.10	7.71	-3.51
166	194	FRE		-0.16	-3.29	-2.37	-4.73	-1.72	-0.27	7.45	-3.51
167	194	SLE-INV	Max	0.03	-3.25	-1.84	-3.60	-1.29	-0.22	4.79	-3.35
167	177	SLE-INV	Max	0.12	-3.23	-1.78	-3.93	-2.07	-0.10	4.92	-3.35
167	178	SLE-INV	Max	0.06	-3.51	-1.26	-4.56	-2.30	-0.02	4.92	-3.47
167	195	SLE-INV	Max	-0.03	-3.52	-1.32	-4.23	-1.53	-0.13	4.79	-3.47
167	194	SLE-INV	Min	0.03	-3.25	-1.84	-5.05	-1.83	-0.31	3.42	-3.87
167	177	SLE-INV	Min	0.12	-3.23	-1.78	-5.29	-2.49	-0.21	3.60	-3.87
167	178	SLE-INV	Min	0.06	-3.51	-1.26	-6.16	-2.79	-0.08	3.60	-4.03
167	195	SLE-INV	Min	-0.03	-3.52	-1.32	-5.92	-2.13	-0.18	3.42	-4.03
167	194	SLU-INV	Max	0.04	-2.76	-1.56	-4.86	-1.75	0.07	9.04	-1.72
167	177	SLU-INV	Max	0.16	-2.75	-1.52	-5.30	-2.79	0.24	9.03	-1.72
167	178	SLU-INV	Max	0.08	-2.98	-1.07	-6.15	-3.10	0.18	9.03	-1.71
167	195	SLU-INV	Max	-0.02	-2.99	-1.12	-5.71	-2.06	0.01	9.04	-1.71
167	194	SLU-INV	Min	0.02	-4.39	-2.48	-9.55	-3.48	-0.42	4.62	-5.23
167	177	SLU-INV	Min	0.10	-4.36	-2.41	-9.54	-3.81	-0.29	4.86	-5.23
167	178	SLU-INV	Min	0.05	-4.73	-1.71	-11.15	-4.33	-0.11	4.86	-5.44
167	195	SLU-INV	Min	-0.03	-4.76	-1.78	-11.17	-3.99	-0.24	4.62	-5.44
167	194	QP		0.03	-3.25	-1.84	-3.60	-1.29	-0.31	3.42	-3.87
167	177	QP		0.12	-3.23	-1.78	-3.93	-2.07	-0.21	3.60	-3.87
167	178	QP		0.06	-3.51	-1.26	-4.56	-2.30	-0.08	3.60	-4.03
167	195	QP		-0.03	-3.52	-1.32	-4.23	-1.53	-0.18	3.42	-4.03
167	194	FRE		0.03	-3.25	-1.84	-4.69	-1.69	-0.24	4.45	-3.48
167	177	FRE		0.12	-3.23	-1.78	-4.95	-2.39	-0.13	4.59	-3.48
167	178	FRE		0.06	-3.51	-1.26	-5.76	-2.67	-0.03	4.59	-3.61
167	195	FRE		-0.03	-3.52	-1.32	-5.50	-1.98	-0.14	4.45	-3.61
168	195	SLE-INV	Max	0.08	-3.50	-0.79	-4.20	-1.51	-0.10	1.59	-3.45
168	178	SLE-INV	Max	0.17	-3.48	-0.76	-4.53	-2.30	-0.06	1.63	-3.45
168	179	SLE-INV	Max	0.15	-3.57	-0.25	-4.74	-2.38	0.02	1.63	-3.49
168	196	SLE-INV	Max	0.06	-3.59	-0.27	-4.41	-1.59	-0.02	1.59	-3.49
168	195	SLE-INV	Min	0.08	-3.50	-0.79	-5.89	-2.11	-0.15	1.14	-4.02
168	178	SLE-INV	Min	0.17	-3.48	-0.76	-6.13	-2.79	-0.11	1.19	-4.02
168	179	SLE-INV	Min	0.15	-3.57	-0.25	-6.42	-2.90	0.02	1.19	-4.07
168	196	SLE-INV	Min	0.06	-3.59	-0.27	-6.18	-2.22	-0.02	1.14	-4.07
168	195	SLU-INV	Max	0.10	-2.98	-0.67	-5.67	-2.04	0.06	3.00	-1.71
168	178	SLU-INV	Max	0.23	-2.96	-0.65	-6.12	-3.11	0.12	3.00	-1.71
168	179	SLU-INV	Max	0.21	-3.04	-0.21	-6.40	-3.21	0.03	3.00	-1.70
168	196	SLU-INV	Max	0.08	-3.05	-0.23	-5.95	-2.15	-0.02	3.00	-1.70
168	195	SLU-INV	Min	0.07	-4.73	-1.06	-11.14	-3.99	-0.20	1.53	-5.42
168	178	SLU-INV	Min	0.14	-4.70	-1.03	-11.09	-4.32	-0.15	1.61	-5.42
168	179	SLU-INV	Min	0.13	-4.83	-0.33	-11.62	-4.50	0.02	1.61	-5.49
168	196	SLU-INV	Min	0.05	-4.85	-0.36	-11.68	-4.16	-0.03	1.53	-5.49

2.1.3 PEDEMONTANA DELLE MARCHE

3° stralcio funzionale: Castelraimondo nord – Castelraimondo sud

4° stralcio funzionale: Castelraimondo sud – innesto S.S. 77 a Muccia

OPERE D'ARTE MINORI

Tombino circolare DN 1500 - Relazione tecnica e di calcolo

Opera L0703	Tratto 213	Settore E	CEE 16	WBS 010061	Id. doc. REL	N. prog. 01	Rev. A	Pag. di Pag. 280 di 317
----------------	---------------	--------------	-----------	---------------	--------------------	-------------------	-----------	-------------------------------

168	195	QP	0.08	-3.50	-0.79	-4.20	-1.51	-0.15	1.14	-4.02
168	178	QP	0.17	-3.48	-0.76	-4.53	-2.30	-0.11	1.19	-4.02
168	179	QP	0.15	-3.57	-0.25	-4.74	-2.38	0.02	1.19	-4.07
168	196	QP	0.06	-3.59	-0.27	-4.41	-1.59	-0.02	1.14	-4.07
168	195	FRE	0.08	-3.50	-0.79	-5.47	-1.96	-0.11	1.48	-3.59
168	178	FRE	0.17	-3.48	-0.76	-5.73	-2.67	-0.07	1.52	-3.59
168	179	FRE	0.15	-3.57	-0.25	-6.00	-2.77	0.02	1.52	-3.64
168	196	FRE	0.06	-3.59	-0.27	-5.74	-2.06	-0.02	1.48	-3.64
169	196	SLE-INV Max	0.06	-3.59	0.27	-4.41	-1.59	0.02	-1.14	-3.49
169	179	SLE-INV Max	0.15	-3.57	0.25	-4.74	-2.38	-0.02	-1.20	-3.49
169	180	SLE-INV Max	0.17	-3.48	0.76	-4.53	-2.30	0.11	-1.20	-3.45
169	197	SLE-INV Max	0.08	-3.50	0.79	-4.20	-1.51	0.15	-1.14	-3.45
169	196	SLE-INV Min	0.06	-3.59	0.27	-6.18	-2.22	0.02	-1.60	-4.07
169	179	SLE-INV Min	0.15	-3.57	0.25	-6.42	-2.90	-0.02	-1.64	-4.07
169	180	SLE-INV Min	0.17	-3.48	0.76	-6.13	-2.79	0.06	-1.64	-4.02
169	197	SLE-INV Min	0.08	-3.50	0.79	-5.89	-2.11	0.10	-1.60	-4.02
169	196	SLU-INV Max	0.08	-3.05	0.37	-5.95	-2.15	0.03	-1.54	-1.70
169	179	SLU-INV Max	0.21	-3.04	0.34	-6.40	-3.21	-0.02	-1.62	-1.70
169	180	SLU-INV Max	0.23	-2.96	1.03	-6.12	-3.11	0.15	-1.62	-1.71
169	197	SLU-INV Max	0.10	-2.98	1.06	-5.67	-2.04	0.20	-1.54	-1.71
169	196	SLU-INV Min	0.05	-4.85	0.23	-11.68	-4.16	0.02	-3.02	-5.49
169	179	SLU-INV Min	0.13	-4.83	0.21	-11.62	-4.50	-0.03	-3.01	-5.49
169	180	SLU-INV Min	0.14	-4.70	0.65	-11.09	-4.32	-0.12	-3.01	-5.42
169	197	SLU-INV Min	0.07	-4.73	0.67	-11.14	-3.99	-0.06	-3.02	-5.42
169	196	QP	0.06	-3.59	0.27	-4.41	-1.59	0.02	-1.14	-4.07
169	179	QP	0.15	-3.57	0.25	-4.74	-2.38	-0.02	-1.20	-4.07
169	180	QP	0.17	-3.48	0.76	-4.53	-2.30	0.11	-1.20	-4.02
169	197	QP	0.08	-3.50	0.79	-4.20	-1.51	0.15	-1.14	-4.02
169	196	FRE	0.06	-3.59	0.27	-5.74	-2.06	0.02	-1.49	-3.64
169	179	FRE	0.15	-3.57	0.25	-6.00	-2.77	-0.02	-1.53	-3.64
169	180	FRE	0.17	-3.48	0.76	-5.73	-2.67	0.07	-1.53	-3.59
169	197	FRE	0.08	-3.50	0.79	-5.47	-1.96	0.11	-1.49	-3.59
170	197	SLE-INV Max	-0.03	-3.52	1.31	-4.23	-1.53	0.18	-3.43	-3.47
170	180	SLE-INV Max	0.06	-3.51	1.26	-4.56	-2.30	0.08	-3.60	-3.47
170	181	SLE-INV Max	0.12	-3.23	1.79	-3.93	-2.07	0.21	-3.60	-3.35
170	198	SLE-INV Max	0.03	-3.25	1.85	-3.60	-1.29	0.31	-3.43	-3.35
170	197	SLE-INV Min	-0.03	-3.52	1.31	-5.92	-2.13	0.13	-4.80	-4.03
170	180	SLE-INV Min	0.06	-3.51	1.26	-6.16	-2.79	0.02	-4.93	-4.03
170	181	SLE-INV Min	0.12	-3.23	1.79	-5.29	-2.49	0.10	-4.93	-3.87
170	198	SLE-INV Min	0.03	-3.25	1.85	-5.05	-1.83	0.22	-4.80	-3.87
170	197	SLU-INV Max	-0.02	-2.99	1.77	-5.71	-2.06	0.24	-4.63	-1.71
170	180	SLU-INV Max	0.08	-2.98	1.70	-6.15	-3.10	0.11	-4.87	-1.71
170	181	SLU-INV Max	0.16	-2.75	2.42	-5.30	-2.79	0.29	-4.87	-1.72
170	198	SLU-INV Max	0.04	-2.76	2.49	-4.86	-1.75	0.42	-4.63	-1.72
170	197	SLU-INV Min	-0.03	-4.76	1.12	-11.17	-3.99	0.00	-9.06	-5.44
170	180	SLU-INV Min	0.05	-4.73	1.07	-11.15	-4.33	-0.18	-9.04	-5.44
170	181	SLU-INV Min	0.10	-4.36	1.52	-9.54	-3.81	-0.24	-9.04	-5.23
170	198	SLU-INV Min	0.02	-4.39	1.57	-9.55	-3.48	-0.07	-9.06	-5.23
170	197	QP	-0.03	-3.52	1.31	-4.23	-1.53	0.18	-3.43	-4.03
170	180	QP	0.06	-3.51	1.26	-4.56	-2.30	0.08	-3.60	-4.03
170	181	QP	0.12	-3.23	1.79	-3.93	-2.07	0.21	-3.60	-3.87
170	198	QP	0.03	-3.25	1.85	-3.60	-1.29	0.31	-3.43	-3.87
170	197	FRE	-0.03	-3.52	1.31	-5.50	-1.98	0.14	-4.46	-3.61
170	180	FRE	0.06	-3.51	1.26	-5.76	-2.67	0.03	-4.60	-3.61
170	181	FRE	0.12	-3.23	1.79	-4.95	-2.39	0.13	-4.60	-3.48
170	198	FRE	0.03	-3.25	1.85	-4.69	-1.69	0.24	-4.46	-3.48
171	198	SLE-INV Max	-0.17	-3.29	2.39	-3.65	-1.32	0.34	-5.80	-3.38
171	181	SLE-INV Max	-0.11	-3.28	2.30	-3.96	-2.05	0.19	-6.12	-3.38
171	182	SLE-INV Max	-0.02	-2.82	2.84	-2.83	-1.66	0.32	-6.12	-3.14
171	199	SLE-INV Max	-0.08	-2.83	2.93	-2.53	-0.92	0.47	-5.80	-3.14
171	198	SLE-INV Min	-0.17	-3.29	2.39	-5.10	-1.85	0.25	-8.13	-3.91
171	181	SLE-INV Min	-0.11	-3.28	2.30	-5.34	-2.49	0.07	-8.37	-3.91
171	182	SLE-INV Min	-0.02	-2.82	2.84	-3.79	-1.97	0.16	-8.37	-3.60
171	199	SLE-INV Min	-0.08	-2.83	2.93	-3.54	-1.33	0.35	-8.13	-3.60
171	198	SLU-INV Max	-0.15	-2.80	3.23	-4.93	-1.79	0.45	-7.84	-1.72
171	181	SLU-INV Max	-0.09	-2.78	3.11	-5.35	-2.77	0.25	-8.26	-1.72
171	182	SLU-INV Max	-0.01	-2.40	3.83	-3.82	-2.24	0.43	-8.26	-1.72
171	199	SLU-INV Max	-0.07	-2.41	3.96	-3.41	-1.24	0.63	-7.84	-1.72
171	198	SLU-INV Min	-0.23	-4.44	2.03	-9.59	-3.49	-0.01	-15.33	-5.28
171	181	SLU-INV Min	-0.15	-4.42	1.96	-9.63	-3.83	-0.30	-15.33	-5.28
171	182	SLU-INV Min	-0.02	-3.81	2.41	-6.75	-2.92	-0.31	-15.33	-4.86
171	199	SLU-INV Min	-0.11	-3.82	2.49	-6.69	-2.59	-0.03	-15.33	-4.86
171	198	QP	-0.17	-3.29	2.39	-3.65	-1.32	0.34	-5.80	-3.91
171	181	QP	-0.11	-3.28	2.30	-3.96	-2.05	0.19	-6.12	-3.91
171	182	QP	-0.02	-2.82	2.84	-2.83	-1.66	0.32	-6.12	-3.60
171	199	QP	-0.08	-2.83	2.93	-2.53	-0.92	0.47	-5.80	-3.60

2.1.3 PEDEMONTANA DELLE MARCHE

3° stralcio funzionale: Castelraimondo nord – Castelraimondo sud

4° stralcio funzionale: Castelraimondo sud – innesto S.S. 77 a Muccia

OPERE D'ARTE MINORI

Tombino circolare DN 1500 - Relazione tecnica e di calcolo

Opera L0703	Tratto 213	Settore E	CEE 16	WBS 010061	Id. doc. REL	N. prog. 01	Rev. A	Pag. di Pag. 281 di 317
----------------	---------------	--------------	-----------	---------------	--------------------	-------------------	-----------	-------------------------------

171	198	FRE	-0.17	-3.29	2.39	-4.74	-1.72	0.27	-7.55	-3.51
171	181	FRE	-0.11	-3.28	2.30	-5.00	-2.38	0.10	-7.80	-3.51
171	182	FRE	-0.02	-2.82	2.84	-3.55	-1.89	0.20	-7.80	-3.26
171	199	FRE	-0.08	-2.83	2.93	-3.29	-1.23	0.38	-7.55	-3.26
172	199	SLE-INV Max	-0.38	-2.89	3.52	-2.58	-0.97	0.48	-8.32	-3.19
172	182	SLE-INV Max	-0.34	-2.88	3.40	-2.85	-1.63	0.30	-8.82	-3.19
172	183	SLE-INV Max	-0.22	-2.28	3.93	-1.18	-1.08	0.41	-8.82	-2.79
172	200	SLE-INV Max	-0.26	-2.28	4.05	-0.92	-0.41	0.60	-8.32	-2.79
172	199	SLE-INV Min	-0.38	-2.89	3.52	-3.58	-1.36	0.36	-11.64	-3.66
172	182	SLE-INV Min	-0.34	-2.88	3.40	-3.82	-1.95	0.14	-12.04	-3.66
172	183	SLE-INV Min	-0.22	-2.28	3.93	-1.52	-1.23	0.24	-12.04	-3.16
172	200	SLE-INV Min	-0.26	-2.28	4.05	-1.28	-0.64	0.46	-11.64	-3.16
172	199	SLU-INV Max	-0.33	-2.46	4.75	-3.48	-1.31	0.65	-11.23	-1.73
172	182	SLU-INV Max	-0.29	-2.45	4.59	-3.85	-2.20	0.40	-11.91	-1.73
172	183	SLU-INV Max	-0.19	-1.93	5.30	-1.59	-1.46	0.56	-11.91	-1.66
172	200	SLU-INV Max	-0.22	-1.94	5.46	-1.24	-0.55	0.80	-11.23	-1.66
172	199	SLU-INV Min	-0.52	-3.91	2.99	-6.71	-2.60	0.00	-21.96	-4.94
172	182	SLU-INV Min	-0.46	-3.89	2.89	-6.84	-2.93	-0.34	-22.02	-4.94
172	183	SLU-INV Min	-0.30	-3.07	3.34	-2.57	-1.68	-0.28	-22.02	-4.26
172	200	SLU-INV Min	-0.35	-3.08	3.44	-2.42	-1.35	0.06	-21.96	-4.26
172	199	QP	-0.38	-2.89	3.52	-2.58	-0.97	0.48	-8.32	-3.66
172	182	QP	-0.34	-2.88	3.40	-2.85	-1.63	0.30	-8.82	-3.66
172	183	QP	-0.22	-2.28	3.93	-1.18	-1.08	0.41	-8.82	-3.16
172	200	QP	-0.26	-2.28	4.05	-0.92	-0.41	0.60	-8.32	-3.16
172	199	FRE	-0.38	-2.89	3.52	-3.33	-1.27	0.39	-10.81	-3.30
172	182	FRE	-0.34	-2.88	3.40	-3.58	-1.87	0.18	-11.24	-3.30
172	183	FRE	-0.22	-2.28	3.93	-1.43	-1.19	0.29	-11.24	-2.88
172	200	FRE	-0.26	-2.28	4.05	-1.19	-0.58	0.50	-10.81	-2.88
173	200	SLE-INV Max	-0.60	-2.35	4.60	-0.94	-0.46	0.60	-10.79	-2.85
173	183	SLE-INV Max	-0.60	-2.35	4.46	-1.14	-1.03	0.41	-11.50	-2.85
173	184	SLE-INV Max	-0.48	-1.74	5.00	1.18	-0.41	0.41	-11.50	-2.34
173	201	SLE-INV Max	-0.48	-1.74	5.14	1.35	0.13	0.65	-10.79	-2.34
173	200	SLE-INV Min	-0.60	-2.35	4.60	-1.30	-0.68	0.47	-15.09	-3.23
173	183	SLE-INV Min	-0.60	-2.35	4.46	-1.49	-1.18	0.24	-15.67	-3.23
173	184	SLE-INV Min	-0.48	-1.74	5.00	0.80	-0.45	0.30	-15.67	-2.61
173	201	SLE-INV Min	-0.48	-1.74	5.14	0.97	0.10	0.53	-15.09	-2.61
173	200	SLU-INV Max	-0.51	-2.00	6.20	-1.27	-0.63	0.81	-14.57	-1.67
173	183	SLU-INV Max	-0.51	-2.00	6.02	-1.54	-1.39	0.55	-15.52	-1.67
173	184	SLU-INV Max	-0.41	-1.48	6.75	2.36	-0.28	0.62	-15.52	-1.49
173	201	SLU-INV Max	-0.41	-1.48	6.93	2.55	0.18	0.88	-14.57	-1.49
173	200	SLU-INV Min	-0.81	-3.18	3.91	-2.38	-1.35	0.07	-28.43	-4.36
173	183	SLU-INV Min	-0.81	-3.18	3.79	-2.56	-1.66	-0.29	-28.63	-4.36
173	184	SLU-INV Min	-0.65	-2.35	4.25	1.08	-0.60	-0.20	-28.63	-3.52
173	201	SLU-INV Min	-0.65	-2.35	4.36	1.31	0.02	0.17	-28.43	-3.52
173	200	QP	-0.60	-2.35	4.60	-0.94	-0.46	0.60	-10.79	-3.23
173	183	QP	-0.60	-2.35	4.46	-1.14	-1.03	0.41	-11.50	-3.23
173	184	QP	-0.48	-1.74	5.00	0.80	-0.45	0.46	-11.50	-2.61
173	201	QP	-0.48	-1.74	5.14	0.97	0.13	0.65	-10.79	-2.61
173	200	FRE	-0.60	-2.35	4.60	-1.21	-0.63	0.50	-14.01	-2.95
173	183	FRE	-0.60	-2.35	4.46	-1.40	-1.14	0.28	-14.63	-2.95
173	184	FRE	-0.48	-1.74	5.00	1.08	-0.42	0.34	-14.63	-2.40
173	201	FRE	-0.48	-1.74	5.14	1.26	0.11	0.56	-14.01	-2.40
174	201	SLE-INV Max	-0.82	-1.81	5.66	1.41	0.08	0.64	-13.10	-2.41
174	184	SLE-INV Max	-0.86	-1.82	5.51	1.32	-0.33	0.47	-14.04	-2.41
174	185	SLE-INV Max	-0.74	-1.23	5.94	4.37	0.47	0.44	-14.04	-1.74
174	202	SLE-INV Max	-0.70	-1.22	6.09	4.45	0.88	0.61	-13.10	-1.74
174	201	SLE-INV Min	-0.82	-1.81	5.66	0.99	0.07	0.52	-18.31	-2.69
174	184	SLE-INV Min	-0.86	-1.82	5.51	0.93	-0.36	0.32	-19.11	-2.69
174	185	SLE-INV Min	-0.74	-1.23	5.94	3.15	0.24	0.32	-19.11	-1.91
174	202	SLE-INV Min	-0.70	-1.22	6.09	3.18	0.70	0.52	-18.31	-1.91
174	201	SLU-INV Max	-0.69	-1.54	7.64	2.71	0.11	0.86	-17.68	-1.51
174	184	SLU-INV Max	-0.73	-1.55	7.44	2.53	-0.24	0.64	-18.95	-1.51
174	185	SLU-INV Max	-0.63	-1.04	8.02	8.15	1.20	0.60	-18.95	-1.19
174	202	SLU-INV Max	-0.59	-1.04	8.22	8.36	1.46	0.82	-17.68	-1.19
174	201	SLU-INV Min	-1.10	-2.44	4.81	1.34	0.04	0.13	-34.47	-3.64
174	184	SLU-INV Min	-1.16	-2.45	4.69	1.26	-0.49	-0.17	-34.86	-3.64
174	185	SLU-INV Min	-1.00	-1.66	5.05	4.26	0.32	-0.07	-34.86	-2.58
174	202	SLU-INV Min	-0.94	-1.65	5.17	4.30	0.94	0.23	-34.47	-2.58
174	201	QP	-0.82	-1.81	5.66	0.99	0.08	0.64	-13.10	-2.69
174	184	QP	-0.86	-1.82	5.51	0.93	-0.36	0.47	-14.04	-2.69
174	185	QP	-0.74	-1.23	5.94	3.15	0.24	0.44	-14.04	-1.91
174	202	QP	-0.70	-1.22	6.09	3.18	0.70	0.61	-13.10	-1.91
174	201	FRE	-0.82	-1.81	5.66	1.31	0.07	0.55	-17.00	-2.48
174	184	FRE	-0.86	-1.82	5.51	1.22	-0.34	0.35	-17.85	-2.48
174	185	FRE	-0.74	-1.23	5.94	4.07	0.41	0.35	-17.85	-1.78
174	202	FRE	-0.70	-1.22	6.09	4.13	0.84	0.54	-17.00	-1.78

2.1.3 PEDEMONTANA DELLE MARCHE

3° stralcio funzionale: Castelraimondo nord – Castelraimondo sud

4° stralcio funzionale: Castelraimondo sud – innesto S.S. 77 a Muccia

OPERE D'ARTE MINORI

Tombino circolare DN 1500 - Relazione tecnica e di calcolo

Opera L0703	Tratto 213	Settore E	CEE 16	WBS 010061	Id. doc. REL	N. prog. 01	Rev. A	Pag. di Pag. 282 di 317
----------------	---------------	--------------	-----------	---------------	--------------------	-------------------	-----------	-------------------------------

175	202	SLE-INV	Max	-1.02	-1.28	6.35	4.58	0.85	0.59	-15.39	-1.82
175	185	SLE-INV	Max	-1.12	-1.30	6.22	4.68	0.59	0.46	-16.61	-1.82
175	186	SLE-INV	Max	-1.00	-0.72	7.40	8.28	1.45	0.30	-16.61	-0.92
175	203	SLE-INV	Max	-0.90	-0.70	7.53	8.15	1.73	0.43	-15.39	-0.92
175	202	SLE-INV	Min	-1.02	-1.28	6.35	3.27	0.64	0.49	-21.50	-2.02
175	185	SLE-INV	Min	-1.12	-1.30	6.22	3.43	0.36	0.34	-22.58	-2.02
175	186	SLE-INV	Min	-1.00	-0.72	7.40	6.05	0.99	0.23	-22.58	-1.00
175	203	SLE-INV	Min	-0.90	-0.70	7.53	5.85	1.30	0.38	-21.50	-1.00
175	202	SLU-INV	Max	-0.86	-1.09	8.57	8.64	1.50	0.79	-20.77	-1.22
175	185	SLU-INV	Max	-0.95	-1.11	8.40	8.57	1.30	0.63	-22.42	-1.22
175	186	SLU-INV	Max	-0.85	-0.61	9.99	15.19	2.88	0.41	-22.42	-0.69
175	203	SLU-INV	Max	-0.76	-0.59	10.16	15.29	3.06	0.58	-20.77	-0.69
175	202	SLU-INV	Min	-1.37	-1.73	5.40	4.42	0.87	0.20	-40.46	-2.72
175	185	SLU-INV	Min	-1.51	-1.76	5.29	4.62	0.49	-0.04	-41.10	-2.72
175	186	SLU-INV	Min	-1.35	-0.97	6.29	8.17	1.34	-0.01	-41.10	-1.35
175	203	SLU-INV	Min	-1.21	-0.94	6.40	7.90	1.75	0.24	-40.46	-1.35
175	202	QP		-1.02	-1.28	6.35	3.27	0.64	0.59	-15.39	-2.02
175	185	QP		-1.12	-1.30	6.22	3.43	0.36	0.46	-16.61	-2.02
175	186	QP		-1.00	-0.72	7.40	6.05	0.99	0.30	-16.61	-1.00
175	203	QP		-0.90	-0.70	7.53	5.85	1.30	0.43	-15.39	-1.00
175	202	FRE		-1.02	-1.28	6.35	4.25	0.80	0.52	-19.97	-1.87
175	185	FRE		-1.12	-1.30	6.22	4.37	0.53	0.37	-21.09	-1.87
175	186	FRE		-1.00	-0.72	7.40	7.72	1.34	0.25	-21.09	-0.94
175	203	FRE		-0.90	-0.70	7.53	7.58	1.62	0.39	-19.97	-0.94
176	203	SLE-INV	Max	-1.20	-0.76	9.81	8.40	1.71	0.39	-17.73	-1.03
176	186	SLE-INV	Max	-1.38	-0.79	9.62	8.80	1.63	0.34	-19.28	-1.03
176	187	SLE-INV	Max	-1.27	-0.25	5.36	12.96	2.50	-0.02	-19.28	0.16
176	204	SLE-INV	Max	-1.09	-0.22	5.55	12.53	2.60	0.03	-17.73	0.16
176	203	SLE-INV	Min	-1.20	-0.76	9.81	6.03	1.25	0.33	-24.76	-1.13
176	186	SLE-INV	Min	-1.38	-0.79	9.62	6.51	1.17	0.28	-26.17	-1.13
176	187	SLE-INV	Min	-1.27	-0.25	5.36	9.54	1.80	-0.02	-26.17	0.14
176	204	SLE-INV	Min	-1.09	-0.22	5.55	9.01	1.91	0.03	-24.76	0.14
176	203	SLU-INV	Max	-1.02	-0.64	13.24	15.76	3.13	0.53	-23.93	-0.73
176	186	SLU-INV	Max	-1.17	-0.67	12.99	15.93	3.05	0.46	-26.03	-0.73
176	187	SLU-INV	Max	-1.08	-0.22	7.24	23.57	4.67	-0.03	-26.03	0.22
176	204	SLU-INV	Max	-0.93	-0.19	7.49	23.43	4.73	0.04	-23.93	0.22
176	203	SLU-INV	Min	-1.62	-1.02	8.34	8.14	1.69	0.15	-46.58	-1.53
176	186	SLU-INV	Min	-1.86	-1.07	8.18	8.78	1.58	0.07	-47.53	-1.53
176	187	SLU-INV	Min	-1.71	-0.34	4.56	12.88	2.43	-0.04	-47.53	0.06
176	204	SLU-INV	Min	-1.47	-0.29	4.71	12.17	2.58	0.04	-46.58	0.06
176	203	QP		-1.20	-0.76	9.81	6.03	1.25	0.39	-17.73	-1.13
176	186	QP		-1.38	-0.79	9.62	6.51	1.17	0.34	-19.28	-1.13
176	187	QP		-1.27	-0.25	5.36	9.54	1.80	-0.02	-19.28	0.16
176	204	QP		-1.09	-0.22	5.55	9.01	1.91	0.03	-17.73	0.16
176	203	FRE		-1.20	-0.76	9.81	7.81	1.59	0.35	-23.00	-1.06
176	186	FRE		-1.38	-0.79	9.62	8.23	1.51	0.29	-24.45	-1.06
176	187	FRE		-1.27	-0.25	5.36	12.11	2.33	-0.02	-24.45	0.15
176	204	FRE		-1.09	-0.22	5.55	11.65	2.43	0.03	-23.00	0.15
177	205	SLE-INV	Max	-0.89	-0.18	-5.71	11.84	2.47	-0.02	23.43	0.18
177	188	SLE-INV	Max	-1.10	-0.22	-5.59	12.42	2.38	0.02	24.96	0.18
177	189	SLE-INV	Max	-1.17	-0.59	-9.97	8.76	1.63	-0.35	24.96	-1.01
177	206	SLE-INV	Max	-0.97	-0.55	-10.09	8.23	1.70	-0.39	23.43	-1.01
177	205	SLE-INV	Min	-0.89	-0.18	-5.71	8.24	1.77	-0.02	16.25	0.16
177	188	SLE-INV	Min	-1.10	-0.22	-5.59	8.90	1.66	0.01	17.90	0.16
177	189	SLE-INV	Min	-1.17	-0.59	-9.97	6.30	1.14	-0.40	17.90	-1.08
177	206	SLE-INV	Min	-0.97	-0.55	-10.09	5.71	1.21	-0.43	16.25	-1.08
177	205	SLU-INV	Max	-0.76	-0.15	-4.85	22.99	4.67	-0.03	45.69	0.24
177	188	SLU-INV	Max	-0.94	-0.19	-4.75	23.35	4.60	0.03	46.88	0.24
177	189	SLU-INV	Max	-1.00	-0.50	-8.47	16.39	3.15	-0.21	46.88	-0.80
177	206	SLU-INV	Max	-0.82	-0.46	-8.58	16.04	3.22	-0.27	45.69	-0.80
177	205	SLU-INV	Min	-1.21	-0.24	-7.71	11.13	2.38	-0.03	21.94	0.11
177	188	SLU-INV	Min	-1.49	-0.30	-7.55	12.01	2.24	0.01	24.16	0.11
177	189	SLU-INV	Min	-1.59	-0.79	-13.46	8.50	1.54	-0.54	24.16	-1.46
177	206	SLU-INV	Min	-1.30	-0.74	-13.62	7.71	1.64	-0.57	21.94	-1.46
177	205	QP		-0.89	-0.18	-5.71	8.24	1.77	-0.02	16.25	0.18
177	188	QP		-1.10	-0.22	-5.59	8.90	1.66	0.01	17.90	0.18
177	189	QP		-1.17	-0.59	-9.97	6.30	1.14	-0.40	17.90	-1.08
177	206	QP		-0.97	-0.55	-10.09	5.71	1.21	-0.43	16.25	-1.08
177	205	FRE		-0.89	-0.18	-5.71	10.94	2.30	-0.02	21.64	0.17
177	188	FRE		-1.10	-0.22	-5.59	11.54	2.20	0.01	23.20	0.17
177	189	FRE		-1.17	-0.59	-9.97	8.14	1.51	-0.36	23.20	-1.03
177	206	FRE		-0.97	-0.55	-10.09	7.60	1.58	-0.40	21.64	-1.03
178	206	SLE-INV	Max	-0.75	-0.50	-7.78	8.10	1.76	-0.41	20.42	-0.89
178	189	SLE-INV	Max	-0.87	-0.53	-7.68	8.32	1.46	-0.33	21.66	-0.89
178	190	SLE-INV	Max	-0.98	-1.06	-6.50	4.54	0.63	-0.53	21.66	-2.02
178	207	SLE-INV	Max	-0.86	-1.03	-6.61	4.36	0.91	-0.61	20.42	-2.02

2.1.3 PEDEMONTANA DELLE MARCHE

3° stralcio funzionale: Castelraimondo nord – Castelraimondo sud

4° stralcio funzionale: Castelraimondo sud – innesto S.S. 77 a Muccia

OPERE D'ARTE MINORI

Tombino circolare DN 1500 - Relazione tecnica e di calcolo

Opera L0703	Tratto 213	Settore E	CEE 16	WBS 010061	Id. doc. REL	N. prog. 01	Rev. A	Pag. di Pag. 283 di 317
----------------	---------------	--------------	-----------	---------------	--------------------	-------------------	-----------	-------------------------------

178	206	SLE-INV	Min	-0.75	-0.50	-7.78	5.65	1.29	-0.44	14.18	-0.94
178	189	SLE-INV	Min	-0.87	-0.53	-7.68	5.93	0.97	-0.38	15.53	-0.94
178	190	SLE-INV	Min	-0.98	-1.06	-6.50	3.25	0.38	-0.62	15.53	-2.17
178	207	SLE-INV	Min	-0.86	-1.03	-6.61	3.02	0.67	-0.68	14.18	-2.17
178	206	SLU-INV	Max	-0.64	-0.43	-6.61	15.71	3.20	-0.30	39.79	-0.74
178	189	SLU-INV	Max	-0.74	-0.45	-6.52	15.75	2.98	-0.18	40.67	-0.74
178	190	SLU-INV	Max	-0.83	-0.90	-5.53	8.57	1.40	-0.25	40.67	-1.54
178	207	SLU-INV	Max	-0.73	-0.88	-5.62	8.52	1.63	-0.37	39.79	-1.54
178	206	SLU-INV	Min	-1.02	-0.68	-10.50	7.63	1.75	-0.60	19.14	-1.26
178	189	SLU-INV	Min	-1.18	-0.71	-10.36	8.00	1.31	-0.51	20.96	-1.26
178	190	SLU-INV	Min	-1.32	-1.43	-8.78	4.39	0.52	-0.83	20.96	-2.93
178	207	SLU-INV	Min	-1.16	-1.40	-8.92	4.07	0.91	-0.92	19.14	-2.93
178	206	QP		-0.75	-0.50	-7.78	5.65	1.29	-0.44	14.18	-0.94
178	189	QP		-0.87	-0.53	-7.68	5.93	0.97	-0.38	15.53	-0.94
178	190	QP		-0.98	-1.06	-6.50	3.25	0.38	-0.62	15.53	-2.17
178	207	QP		-0.86	-1.03	-6.61	3.02	0.67	-0.68	14.18	-2.17
178	206	FRE		-0.75	-0.50	-7.78	7.49	1.64	-0.42	18.86	-0.90
178	189	FRE		-0.87	-0.53	-7.68	7.72	1.34	-0.34	20.12	-0.90
178	190	FRE		-0.98	-1.06	-6.50	4.22	0.57	-0.55	20.12	-2.06
178	207	FRE		-0.86	-1.03	-6.61	4.02	0.85	-0.63	18.86	-2.06
179	207	SLE-INV	Max	-0.57	-0.98	-6.28	4.28	0.96	-0.63	17.21	-1.90
179	190	SLE-INV	Max	-0.63	-0.99	-6.16	4.24	0.50	-0.50	18.13	-1.90
179	191	SLE-INV	Max	-0.75	-1.59	-5.69	1.07	-0.27	-0.53	18.13	-2.75
179	208	SLE-INV	Max	-0.69	-1.57	-5.81	1.13	0.18	-0.67	17.21	-2.75
179	207	SLE-INV	Min	-0.57	-0.98	-6.28	2.99	0.75	-0.70	11.96	-2.04
179	190	SLE-INV	Min	-0.63	-0.99	-6.16	2.99	0.25	-0.60	12.99	-2.04
179	191	SLE-INV	Min	-0.75	-1.59	-5.69	0.74	-0.30	-0.65	12.99	-2.98
179	208	SLE-INV	Min	-0.69	-1.57	-5.81	0.78	0.17	-0.76	11.96	-2.98
179	207	SLU-INV	Max	-0.49	-0.83	-5.33	8.26	1.62	-0.42	33.48	-1.49
179	190	SLU-INV	Max	-0.53	-0.84	-5.24	8.14	1.28	-0.19	34.07	-1.49
179	191	SLU-INV	Max	-0.64	-1.35	-4.84	2.11	-0.18	-0.16	34.07	-2.02
179	208	SLU-INV	Max	-0.59	-1.34	-4.94	2.22	0.24	-0.38	33.48	-2.02
179	207	SLU-INV	Min	-0.78	-1.32	-8.47	4.04	1.01	-0.95	16.15	-2.75
179	190	SLU-INV	Min	-0.85	-1.33	-8.32	4.03	0.33	-0.80	17.53	-2.75
179	191	SLU-INV	Min	-1.01	-2.14	-7.69	1.00	-0.41	-0.88	17.53	-4.02
179	208	SLU-INV	Min	-0.94	-2.13	-7.84	1.05	0.17	-1.03	16.15	-4.02
179	207	QP		-0.57	-0.98	-6.28	2.99	0.75	-0.70	11.96	-2.04
179	190	QP		-0.63	-0.99	-6.16	2.99	0.25	-0.60	12.99	-2.04
179	191	QP		-0.75	-1.59	-5.69	0.74	-0.30	-0.65	12.99	-2.98
179	208	QP		-0.69	-1.57	-5.81	0.78	0.18	-0.76	11.96	-2.98
179	207	FRE		-0.57	-0.98	-6.28	3.96	0.91	-0.65	15.89	-1.94
179	190	FRE		-0.63	-0.99	-6.16	3.93	0.44	-0.52	16.84	-1.94
179	191	FRE		-0.75	-1.59	-5.69	0.99	-0.28	-0.56	16.84	-2.80
179	208	FRE		-0.69	-1.57	-5.81	1.04	0.17	-0.69	15.89	-2.80
180	208	SLE-INV	Max	-0.39	-1.51	-5.25	1.11	0.24	-0.67	14.02	-2.66
180	191	SLE-INV	Max	-0.39	-1.51	-5.13	0.91	-0.36	-0.53	14.69	-2.66
180	192	SLE-INV	Max	-0.51	-2.12	-4.58	-1.22	-0.88	-0.46	14.69	-3.27
180	209	SLE-INV	Max	-0.51	-2.12	-4.69	-1.01	-0.26	-0.61	14.02	-3.27
180	208	SLE-INV	Min	-0.39	-1.51	-5.25	0.79	0.23	-0.77	9.76	-2.88
180	191	SLE-INV	Min	-0.39	-1.51	-5.13	0.60	-0.40	-0.65	10.52	-2.88
180	192	SLE-INV	Min	-0.51	-2.12	-4.58	-1.66	-1.03	-0.59	10.52	-3.57
180	209	SLE-INV	Min	-0.51	-2.12	-4.69	-1.45	-0.45	-0.71	9.76	-3.57
180	208	SLU-INV	Max	-0.33	-1.29	-4.46	2.10	0.33	-0.38	27.25	-1.98
180	191	SLU-INV	Max	-0.33	-1.29	-4.36	1.88	-0.25	-0.16	27.62	-1.98
180	192	SLU-INV	Max	-0.43	-1.80	-3.89	-1.65	-1.19	-0.06	27.62	-2.32
180	209	SLU-INV	Max	-0.44	-1.80	-3.99	-1.36	-0.35	-0.29	27.25	-2.32
180	208	SLU-INV	Min	-0.53	-2.04	-7.08	1.07	0.17	-1.04	13.17	-3.88
180	191	SLU-INV	Min	-0.53	-2.04	-6.93	0.81	-0.54	-0.88	14.20	-3.88
180	192	SLU-INV	Min	-0.69	-2.86	-6.18	-3.01	-1.48	-0.80	14.20	-4.82
180	209	SLU-INV	Min	-0.69	-2.86	-6.34	-2.81	-1.06	-0.96	13.17	-4.82
180	208	QP		-0.39	-1.51	-5.25	0.79	0.24	-0.77	9.76	-2.88
180	191	QP		-0.39	-1.51	-5.13	0.60	-0.40	-0.65	10.52	-2.88
180	192	QP		-0.51	-2.12	-4.58	-1.22	-0.88	-0.59	10.52	-3.57
180	209	QP		-0.51	-2.12	-4.69	-1.01	-0.26	-0.71	9.76	-3.57
180	208	FRE		-0.39	-1.51	-5.25	1.03	0.23	-0.70	12.96	-2.71
180	191	FRE		-0.39	-1.51	-5.13	0.83	-0.37	-0.56	13.65	-2.71
180	192	FRE		-0.51	-2.12	-4.58	-1.55	-0.99	-0.49	13.65	-3.34
180	209	FRE		-0.51	-2.12	-4.69	-1.34	-0.40	-0.63	12.96	-3.34
181	209	SLE-INV	Max	-0.22	-2.06	-4.15	-0.98	-0.20	-0.61	10.87	-3.20
181	192	SLE-INV	Max	-0.18	-2.05	-4.05	-1.28	-0.94	-0.46	11.33	-3.20
181	193	SLE-INV	Max	-0.29	-2.60	-3.52	-2.69	-1.34	-0.35	11.33	-3.63
181	210	SLE-INV	Max	-0.33	-2.60	-3.62	-2.37	-0.62	-0.50	10.87	-3.63
181	209	SLE-INV	Min	-0.22	-2.06	-4.15	-1.44	-0.41	-0.71	7.57	-3.50
181	192	SLE-INV	Min	-0.18	-2.05	-4.05	-1.72	-1.08	-0.59	8.11	-3.50
181	193	SLE-INV	Min	-0.29	-2.60	-3.52	-3.71	-1.63	-0.47	8.11	-3.99
181	210	SLE-INV	Min	-0.33	-2.60	-3.62	-3.42	-0.97	-0.58	7.57	-3.99

2.1.3 PEDEMONTANA DELLE MARCHE

3° stralcio funzionale: Castelraimondo nord – Castelraimondo sud

4° stralcio funzionale: Castelraimondo sud – innesto S.S. 77 a Muccia

OPERE D'ARTE MINORI

Tombino circolare DN 1500 - Relazione tecnica e di calcolo

Opera L0703	Tratto 213	Settore E	CEE 16	WBS 010061	Id. doc. REL	N. prog. 01	Rev. A	Pag. di Pag. 284 di 317
----------------	---------------	--------------	-----------	---------------	--------------------	-------------------	-----------	-------------------------------

181	209	SLU-INV	Max	-0.19	-1.75	-3.53	-1.32	-0.27	-0.30	21.11	-2.29
181	192	SLU-INV	Max	-0.16	-1.74	-3.44	-1.73	-1.27	-0.05	21.32	-2.29
181	193	SLU-INV	Max	-0.25	-2.21	-2.99	-3.63	-1.81	0.02	21.32	-2.49
181	210	SLU-INV	Max	-0.28	-2.21	-3.08	-3.20	-0.83	-0.22	21.11	-2.49
181	209	SLU-INV	Min	-0.30	-2.78	-5.61	-2.88	-1.05	-0.96	10.22	-4.72
181	192	SLU-INV	Min	-0.25	-2.77	-5.47	-3.08	-1.52	-0.80	10.95	-4.72
181	193	SLU-INV	Min	-0.40	-3.51	-4.75	-6.86	-2.54	-0.63	10.95	-5.39
181	210	SLU-INV	Min	-0.44	-3.52	-4.89	-6.68	-2.07	-0.79	10.22	-5.39
181	209	QP		-0.22	-2.06	-4.15	-0.98	-0.20	-0.71	7.57	-3.50
181	192	QP		-0.18	-2.05	-4.05	-1.28	-0.94	-0.59	8.11	-3.50
181	193	QP		-0.29	-2.60	-3.52	-2.69	-1.34	-0.47	8.11	-3.99
181	210	QP		-0.33	-2.60	-3.62	-2.37	-0.62	-0.58	7.57	-3.99
181	209	FRE		-0.22	-2.06	-4.15	-1.33	-0.36	-0.63	10.04	-3.28
181	192	FRE		-0.18	-2.05	-4.05	-1.61	-1.05	-0.49	10.53	-3.28
181	193	FRE		-0.29	-2.60	-3.52	-3.45	-1.56	-0.38	10.53	-3.72
181	210	FRE		-0.33	-2.60	-3.62	-3.16	-0.88	-0.52	10.04	-3.72
182	210	SLE-INV	Max	-0.10	-2.56	-3.06	-2.33	-0.57	-0.48	7.74	-3.58
182	193	SLE-INV	Max	-0.02	-2.54	-2.99	-2.70	-1.38	-0.36	8.04	-3.58
182	194	SLE-INV	Max	-0.10	-2.97	-2.44	-3.70	-1.68	-0.23	8.04	-3.85
182	211	SLE-INV	Max	-0.18	-2.99	-2.51	-3.32	-0.88	-0.34	7.74	-3.85
182	210	SLE-INV	Min	-0.10	-2.56	-3.06	-3.39	-0.94	-0.57	5.39	-3.94
182	193	SLE-INV	Min	-0.02	-2.54	-2.99	-3.72	-1.66	-0.48	5.75	-3.94
182	194	SLE-INV	Min	-0.10	-2.97	-2.44	-5.13	-2.07	-0.32	5.75	-4.26
182	211	SLE-INV	Min	-0.18	-2.99	-2.51	-4.80	-1.35	-0.41	5.39	-4.26
182	210	SLU-INV	Max	-0.08	-2.17	-2.60	-3.15	-0.77	-0.20	15.02	-2.48
182	193	SLU-INV	Max	-0.01	-2.16	-2.54	-3.65	-1.86	-0.01	15.14	-2.48
182	194	SLU-INV	Max	-0.09	-2.53	-2.07	-5.00	-2.27	0.05	15.14	-2.58
182	211	SLU-INV	Max	-0.15	-2.54	-2.13	-4.49	-1.19	-0.13	15.02	-2.58
182	210	SLU-INV	Min	-0.13	-3.45	-4.13	-6.68	-2.06	-0.77	7.28	-5.31
182	193	SLU-INV	Min	-0.02	-3.43	-4.04	-6.86	-2.55	-0.64	7.77	-5.31
182	194	SLU-INV	Min	-0.14	-4.01	-3.29	-9.55	-3.30	-0.43	7.77	-5.76
182	211	SLU-INV	Min	-0.24	-4.04	-3.39	-9.38	-2.80	-0.55	7.28	-5.76
182	210	QP		-0.10	-2.56	-3.06	-2.33	-0.57	-0.57	5.39	-3.94
182	193	QP		-0.02	-2.54	-2.99	-2.70	-1.38	-0.48	5.75	-3.94
182	194	QP		-0.10	-2.97	-2.44	-3.70	-1.68	-0.32	5.75	-4.26
182	211	QP		-0.18	-2.99	-2.51	-3.32	-0.88	-0.41	5.39	-4.26
182	210	FRE		-0.10	-2.56	-3.06	-3.13	-0.84	-0.50	7.15	-3.67
182	193	FRE		-0.02	-2.54	-2.99	-3.46	-1.59	-0.39	7.47	-3.67
182	194	FRE		-0.10	-2.97	-2.44	-4.77	-1.97	-0.25	7.47	-3.96
182	211	FRE		-0.18	-2.99	-2.51	-4.43	-1.23	-0.36	7.15	-3.96
183	211	SLE-INV	Max	-0.01	-2.96	-1.95	-3.29	-0.85	-0.32	4.63	-3.82
183	194	SLE-INV	Max	0.09	-2.93	-1.90	-3.69	-1.70	-0.24	4.80	-3.82
183	195	SLE-INV	Max	0.04	-3.20	-1.35	-4.29	-1.88	-0.10	4.80	-3.98
183	212	SLE-INV	Max	-0.07	-3.22	-1.40	-3.89	-1.04	-0.18	4.63	-3.98
183	211	SLE-INV	Min	-0.01	-2.96	-1.95	-4.78	-1.32	-0.39	3.23	-4.23
183	194	SLE-INV	Min	0.09	-2.93	-1.90	-5.11	-2.09	-0.33	3.44	-4.23
183	195	SLE-INV	Min	0.04	-3.20	-1.35	-5.96	-2.34	-0.15	3.44	-4.42
183	212	SLE-INV	Min	-0.07	-3.22	-1.40	-5.62	-1.58	-0.22	3.23	-4.42
183	211	SLU-INV	Max	-0.01	-2.51	-1.66	-4.45	-1.15	-0.10	8.99	-2.57
183	194	SLU-INV	Max	0.12	-2.49	-1.62	-4.98	-2.29	0.02	9.04	-2.57
183	195	SLU-INV	Max	0.05	-2.72	-1.15	-5.79	-2.54	0.05	9.04	-2.62
183	212	SLU-INV	Max	-0.06	-2.74	-1.19	-5.25	-1.41	-0.08	8.99	-2.62
183	211	SLU-INV	Min	-0.02	-3.99	-2.64	-9.37	-2.79	-0.53	4.36	-5.71
183	194	SLU-INV	Min	0.08	-3.96	-2.57	-9.51	-3.30	-0.45	4.64	-5.71
183	195	SLU-INV	Min	0.03	-4.32	-1.83	-11.12	-3.76	-0.21	4.64	-5.96
183	212	SLU-INV	Min	-0.09	-4.35	-1.90	-10.99	-3.25	-0.29	4.36	-5.96
183	211	QP		-0.01	-2.96	-1.95	-3.29	-0.85	-0.39	3.23	-4.23
183	194	QP		0.09	-2.93	-1.90	-3.69	-1.70	-0.33	3.44	-4.23
183	195	QP		0.04	-3.20	-1.35	-4.29	-1.88	-0.15	3.44	-4.42
183	212	QP		-0.07	-3.22	-1.40	-3.89	-1.04	-0.22	3.23	-4.42
183	211	FRE		-0.01	-2.96	-1.95	-4.41	-1.21	-0.34	4.28	-3.93
183	194	FRE		0.09	-2.93	-1.90	-4.76	-1.99	-0.27	4.46	-3.93
183	195	FRE		0.04	-3.20	-1.35	-5.54	-2.23	-0.12	4.46	-4.09
183	212	FRE		-0.07	-3.22	-1.40	-5.18	-1.45	-0.19	4.28	-4.09
184	212	SLE-INV	Max	0.01	-3.21	-0.83	-3.87	-1.03	-0.16	1.54	-3.96
184	195	SLE-INV	Max	0.14	-3.18	-0.82	-4.28	-1.89	-0.13	1.59	-3.96
184	196	SLE-INV	Max	0.12	-3.28	-0.27	-4.48	-1.96	0.01	1.59	-4.01
184	213	SLE-INV	Max	-0.01	-3.30	-0.28	-4.06	-1.09	-0.01	1.54	-4.01
184	212	SLE-INV	Min	0.01	-3.21	-0.83	-5.60	-1.57	-0.20	1.07	-4.40
184	195	SLE-INV	Min	0.14	-3.18	-0.82	-5.94	-2.35	-0.17	1.14	-4.40
184	196	SLE-INV	Min	0.12	-3.28	-0.27	-6.22	-2.43	0.01	1.14	-4.46
184	213	SLE-INV	Min	-0.01	-3.30	-0.28	-5.88	-1.65	-0.01	1.07	-4.46
184	212	SLU-INV	Max	0.02	-2.73	-0.71	-5.22	-1.39	-0.04	2.99	-2.62
184	195	SLU-INV	Max	0.19	-2.70	-0.70	-5.78	-2.56	0.01	3.00	-2.62
184	196	SLU-INV	Max	0.16	-2.79	-0.23	-6.05	-2.64	0.02	3.00	-2.63
184	213	SLU-INV	Max	0.00	-2.81	-0.24	-5.49	-1.47	-0.01	2.99	-2.63

2.1.3 PEDEMONTANA DELLE MARCHE

3° stralcio funzionale: Castelraimondo nord – Castelraimondo sud

4° stralcio funzionale: Castelraimondo sud – innesto S.S. 77 a Muccia

OPERE D'ARTE MINORI

Tombino circolare DN 1500 - Relazione tecnica e di calcolo

Opera L0703	Tratto 213	Settore E	CEE 16	WBS 010061	Id. doc. REL	N. prog. 01	Rev. A	Pag. di Pag. 285 di 317
----------------	---------------	--------------	-----------	---------------	--------------------	-------------------	-----------	-------------------------------

184	212	SLU-INV	Min	0.01	-4.33	-1.12	-10.97	-3.25	-0.26	1.45	-5.94
184	195	SLU-INV	Min	0.12	-4.30	-1.11	-11.10	-3.76	-0.24	1.54	-5.94
184	196	SLU-INV	Min	0.10	-4.43	-0.36	-11.63	-3.92	0.01	1.54	-6.02
184	213	SLU-INV	Min	-0.01	-4.46	-0.38	-11.51	-3.40	-0.02	1.45	-6.02
184	212	QP		0.01	-3.21	-0.83	-3.87	-1.03	-0.20	1.07	-4.40
184	195	QP		0.14	-3.18	-0.82	-4.28	-1.89	-0.17	1.14	-4.40
184	196	QP		0.12	-3.28	-0.27	-4.48	-1.96	0.01	1.14	-4.46
184	213	QP		-0.01	-3.30	-0.28	-4.06	-1.09	-0.01	1.07	-4.46
184	212	FRE		0.01	-3.21	-0.83	-5.17	-1.43	-0.17	1.42	-4.07
184	195	FRE		0.14	-3.18	-0.82	-5.53	-2.23	-0.14	1.48	-4.07
184	196	FRE		0.12	-3.28	-0.27	-5.79	-2.31	0.01	1.48	-4.12
184	213	FRE		-0.01	-3.30	-0.28	-5.42	-1.51	-0.01	1.42	-4.12
185	213	SLE-INV	Max	-0.01	-3.30	0.28	-4.06	-1.09	0.01	-1.08	-4.01
185	196	SLE-INV	Max	0.12	-3.28	0.27	-4.48	-1.96	-0.01	-1.15	-4.01
185	197	SLE-INV	Max	0.14	-3.18	0.82	-4.28	-1.89	0.17	-1.15	-3.96
185	214	SLE-INV	Max	0.01	-3.21	0.83	-3.87	-1.03	0.20	-1.08	-3.96
185	213	SLE-INV	Min	-0.01	-3.30	0.28	-5.88	-1.65	0.01	-1.55	-4.46
185	196	SLE-INV	Min	0.12	-3.28	0.27	-6.22	-2.43	-0.01	-1.60	-4.46
185	197	SLE-INV	Min	0.14	-3.18	0.82	-5.94	-2.35	0.01	-1.60	-4.40
185	214	SLE-INV	Min	0.01	-3.21	0.83	-5.60	-1.57	0.16	-1.55	-4.40
185	213	SLU-INV	Max	0.00	-2.81	0.38	-5.49	-1.47	0.02	-1.46	-2.63
185	196	SLU-INV	Max	0.16	-2.79	0.37	-6.05	-2.64	-0.01	-1.55	-2.63
185	197	SLU-INV	Max	0.19	-2.70	1.11	-5.78	-2.56	0.24	-1.55	-2.62
185	214	SLU-INV	Max	0.02	-2.73	1.13	-5.22	-1.39	0.26	-1.46	-2.62
185	213	SLU-INV	Min	-0.01	-4.46	0.24	-11.51	-3.40	0.01	-3.00	-6.02
185	196	SLU-INV	Min	0.10	-4.43	0.23	-11.63	-3.92	-0.02	-3.02	-6.02
185	197	SLU-INV	Min	0.12	-4.30	0.70	-11.09	-3.76	-0.01	-3.02	-5.94
185	214	SLU-INV	Min	0.01	-4.33	0.71	-10.97	-3.25	0.04	-3.00	-5.94
185	213	QP		-0.01	-3.30	0.28	-4.06	-1.09	0.01	-1.08	-4.46
185	196	QP		0.12	-3.28	0.27	-4.48	-1.96	-0.01	-1.15	-4.46
185	197	QP		0.14	-3.18	0.82	-4.28	-1.89	0.17	-1.15	-4.40
185	214	QP		0.01	-3.21	0.83	-3.87	-1.03	0.20	-1.08	-4.40
185	213	FRE		-0.01	-3.30	0.28	-5.43	-1.51	0.01	-1.43	-4.12
185	196	FRE		0.12	-3.28	0.27	-5.79	-2.31	-0.01	-1.49	-4.12
185	197	FRE		0.14	-3.18	0.82	-5.53	-2.23	0.14	-1.49	-4.07
185	214	FRE		0.01	-3.21	0.83	-5.17	-1.43	0.17	-1.43	-4.07
186	214	SLE-INV	Max	-0.07	-3.22	1.40	-3.89	-1.04	0.22	-3.24	-3.98
186	197	SLE-INV	Max	0.04	-3.20	1.35	-4.29	-1.88	0.15	-3.44	-3.98
186	198	SLE-INV	Max	0.09	-2.93	1.91	-3.69	-1.70	0.33	-3.44	-3.82
186	215	SLE-INV	Max	-0.01	-2.95	1.96	-3.29	-0.85	0.39	-3.24	-3.82
186	214	SLE-INV	Min	-0.07	-3.22	1.40	-5.62	-1.58	0.18	-4.64	-4.42
186	197	SLE-INV	Min	0.04	-3.20	1.35	-5.96	-2.34	0.10	-4.81	-4.42
186	198	SLE-INV	Min	0.09	-2.93	1.91	-5.11	-2.09	0.25	-4.81	-4.23
186	215	SLE-INV	Min	-0.01	-2.95	1.96	-4.77	-1.32	0.32	-4.64	-4.23
186	214	SLU-INV	Max	-0.06	-2.74	1.89	-5.25	-1.41	0.29	-4.37	-2.62
186	197	SLU-INV	Max	0.05	-2.72	1.82	-5.79	-2.54	0.21	-4.65	-2.62
186	198	SLU-INV	Max	0.12	-2.49	2.58	-4.98	-2.29	0.45	-4.65	-2.57
186	215	SLU-INV	Max	-0.01	-2.51	2.65	-4.45	-1.15	0.53	-4.37	-2.57
186	214	SLU-INV	Min	-0.09	-4.35	1.19	-10.99	-3.25	0.08	-9.01	-5.96
186	197	SLU-INV	Min	0.03	-4.32	1.15	-11.12	-3.76	-0.05	-9.06	-5.96
186	198	SLU-INV	Min	0.08	-3.96	1.63	-9.51	-3.30	-0.02	-9.06	-5.71
186	215	SLU-INV	Min	-0.02	-3.99	1.67	-9.37	-2.79	0.11	-9.01	-5.71
186	214	QP		-0.07	-3.22	1.40	-3.89	-1.04	0.22	-3.24	-4.42
186	197	QP		0.04	-3.20	1.35	-4.29	-1.88	0.15	-3.44	-4.42
186	198	QP		0.09	-2.93	1.91	-3.69	-1.70	0.33	-3.44	-4.23
186	215	QP		-0.01	-2.95	1.96	-3.29	-0.85	0.39	-3.24	-4.23
186	214	FRE		-0.07	-3.22	1.40	-5.18	-1.45	0.19	-4.29	-4.09
186	197	FRE		0.04	-3.20	1.35	-5.54	-2.23	0.12	-4.47	-4.09
186	198	FRE		0.09	-2.93	1.91	-4.75	-1.99	0.27	-4.47	-3.93
186	215	FRE		-0.01	-2.95	1.96	-4.40	-1.21	0.34	-4.29	-3.93
187	215	SLE-INV	Max	-0.19	-2.99	2.53	-3.33	-0.88	0.41	-5.46	-3.86
187	198	SLE-INV	Max	-0.11	-2.97	2.46	-3.70	-1.68	0.32	-5.83	-3.86
187	199	SLE-INV	Max	-0.02	-2.52	3.04	-2.63	-1.36	0.49	-5.83	-3.56
187	216	SLE-INV	Max	-0.10	-2.53	3.11	-2.27	-0.55	0.58	-5.46	-3.56
187	215	SLE-INV	Min	-0.19	-2.99	2.53	-4.80	-1.35	0.34	-7.84	-4.27
187	198	SLE-INV	Min	-0.11	-2.97	2.46	-5.13	-2.07	0.23	-8.14	-4.27
187	199	SLE-INV	Min	-0.02	-2.52	3.04	-3.62	-1.64	0.37	-8.14	-3.91
187	216	SLE-INV	Min	-0.10	-2.53	3.11	-3.30	-0.91	0.49	-7.84	-3.91
187	215	SLU-INV	Max	-0.16	-2.54	3.42	-4.49	-1.19	0.55	-7.37	-2.58
187	198	SLU-INV	Max	-0.09	-2.53	3.32	-5.00	-2.26	0.43	-7.87	-2.58
187	199	SLU-INV	Max	-0.01	-2.14	4.10	-3.55	-1.83	0.66	-7.87	-2.47
187	216	SLU-INV	Max	-0.08	-2.15	4.20	-3.06	-0.75	0.78	-7.37	-2.47
187	215	SLU-INV	Min	-0.25	-4.04	2.15	-9.38	-2.80	0.14	-15.21	-5.76
187	198	SLU-INV	Min	-0.15	-4.01	2.09	-9.55	-3.30	-0.05	-15.33	-5.76
187	199	SLU-INV	Min	-0.02	-3.40	2.58	-6.68	-2.50	0.01	-15.33	-5.28
187	216	SLU-INV	Min	-0.13	-3.42	2.64	-6.49	-2.01	0.20	-15.21	-5.28

2.1.3 PEDEMONTANA DELLE MARCHE

3° stralcio funzionale: Castelraimondo nord – Castelraimondo sud

4° stralcio funzionale: Castelraimondo sud – innesto S.S. 77 a Muccia

OPERE D'ARTE MINORI

Tombino circolare DN 1500 - Relazione tecnica e di calcolo

Opera L0703	Tratto 213	Settore E	CEE 16	WBS 010061	Id. doc. REL	N. prog. 01	Rev. A	Pag. di Pag. 286 di 317
----------------	---------------	--------------	-----------	---------------	--------------------	-------------------	-----------	-------------------------------

187	215	QP	-0.19	-2.99	2.53	-3.33	-0.88	0.41	-5.46	-4.27
187	198	QP	-0.11	-2.97	2.46	-3.70	-1.68	0.32	-5.83	-4.27
187	199	QP	-0.02	-2.52	3.04	-2.63	-1.36	0.49	-5.83	-3.91
187	216	QP	-0.10	-2.53	3.11	-2.27	-0.55	0.58	-5.46	-3.91
187	215	FRE	-0.19	-2.99	2.53	-4.43	-1.23	0.36	-7.24	-3.96
187	198	FRE	-0.11	-2.97	2.46	-4.77	-1.97	0.25	-7.56	-3.96
187	199	FRE	-0.02	-2.52	3.04	-3.37	-1.57	0.40	-7.56	-3.65
187	216	FRE	-0.10	-2.53	3.11	-3.04	-0.82	0.51	-7.24	-3.65
188	216	SLE-INV Max	-0.35	-2.58	3.73	-2.31	-0.60	0.59	-7.79	-3.61
188	199	SLE-INV Max	-0.32	-2.58	3.62	-2.62	-1.32	0.47	-8.36	-3.61
188	200	SLE-INV Max	-0.20	-1.97	4.16	-1.04	-0.87	0.60	-8.36	-3.12
188	217	SLE-INV Max	-0.23	-1.98	4.26	-0.75	-0.14	0.72	-7.79	-3.12
188	216	SLE-INV Min	-0.35	-2.58	3.73	-3.33	-0.95	0.50	-11.19	-3.97
188	199	SLE-INV Min	-0.32	-2.58	3.62	-3.61	-1.60	0.36	-11.68	-3.97
188	200	SLE-INV Min	-0.20	-1.97	4.16	-1.38	-0.99	0.47	-11.68	-3.40
188	217	SLE-INV Min	-0.23	-1.98	4.26	-1.11	-0.32	0.62	-11.19	-3.40
188	216	SLU-INV Max	-0.30	-2.19	5.03	-3.12	-0.81	0.80	-10.52	-2.49
188	199	SLU-INV Max	-0.27	-2.19	4.89	-3.53	-1.78	0.64	-11.29	-2.49
188	200	SLU-INV Max	-0.17	-1.68	5.62	-1.40	-1.17	0.81	-11.29	-2.26
188	217	SLU-INV Max	-0.20	-1.68	5.76	-1.01	-0.19	0.97	-10.52	-2.26
188	216	SLU-INV Min	-0.47	-3.49	3.17	-6.49	-2.02	0.23	-21.74	-5.36
188	199	SLU-INV Min	-0.43	-3.48	3.08	-6.68	-2.49	-0.01	-21.97	-5.36
188	200	SLU-INV Min	-0.27	-2.66	3.54	-2.43	-1.35	0.07	-21.97	-4.59
188	217	SLU-INV Min	-0.31	-2.67	3.62	-2.24	-0.89	0.31	-21.74	-4.59
188	216	QP	-0.35	-2.58	3.73	-2.31	-0.60	0.39	-7.79	-3.97
188	199	QP	-0.32	-2.58	3.62	-2.62	-1.32	0.47	-8.36	-3.97
188	200	QP	-0.20	-1.97	4.16	-1.04	-0.87	0.60	-8.36	-3.40
188	217	QP	-0.23	-1.98	4.26	-0.75	-0.14	0.72	-7.79	-3.40
188	216	FRE	-0.35	-2.58	3.73	-3.07	-0.86	0.53	-10.34	-3.70
188	199	FRE	-0.32	-2.58	3.62	-3.36	-1.53	0.39	-10.85	-3.70
188	200	FRE	-0.20	-1.97	4.16	-1.29	-0.96	0.50	-10.85	-3.19
188	217	FRE	-0.23	-1.98	4.26	-1.02	-0.28	0.64	-10.34	-3.19
189	217	SLE-INV Max	-0.53	-2.04	4.83	-0.78	-0.20	0.72	-10.05	-3.19
189	200	SLE-INV Max	-0.54	-2.04	4.71	-0.98	-0.80	0.60	-10.84	-3.19
189	201	SLE-INV Max	-0.42	-1.46	5.27	1.25	-0.27	0.65	-10.84	-2.58
189	218	SLE-INV Max	-0.42	-1.45	5.39	1.43	0.30	0.77	-10.05	-2.58
189	217	SLE-INV Min	-0.53	-2.04	4.83	-1.12	-0.37	0.62	-14.44	-3.49
189	200	SLE-INV Min	-0.54	-2.04	4.71	-1.31	-0.93	0.47	-15.13	-3.49
189	201	SLE-INV Min	-0.42	-1.46	5.27	0.84	-0.33	0.53	-15.13	-2.79
189	218	SLE-INV Min	-0.42	-1.45	5.39	1.01	0.29	0.67	-14.44	-2.79
189	217	SLU-INV Max	-0.45	-1.73	6.52	-1.05	-0.27	0.97	-13.56	-2.29
189	200	SLU-INV Max	-0.46	-1.74	6.36	-1.32	-1.08	0.81	-14.63	-2.29
189	201	SLU-INV Max	-0.36	-1.24	7.11	2.51	-0.09	0.88	-14.63	-1.94
189	218	SLU-INV Max	-0.35	-1.24	7.27	2.72	0.41	1.03	-13.56	-1.94
189	217	SLU-INV Min	-0.72	-2.75	4.10	-2.16	-0.90	0.30	-28.06	-4.70
189	200	SLU-INV Min	-0.73	-2.76	4.00	-2.36	-1.31	0.07	-28.46	-4.70
189	201	SLU-INV Min	-0.57	-1.96	4.48	1.13	-0.44	0.16	-28.46	-3.76
189	218	SLU-INV Min	-0.56	-1.96	4.58	1.37	0.32	0.39	-28.06	-3.76
189	217	QP	-0.53	-2.04	4.83	-0.78	-0.20	0.39	-10.05	-3.76
189	200	QP	-0.54	-2.04	4.71	-0.98	-0.80	0.60	-10.84	-3.49
189	201	QP	-0.42	-1.46	5.27	0.84	-0.33	0.65	-10.84	-2.79
189	218	QP	-0.42	-1.45	5.39	1.01	0.29	0.77	-10.05	-2.79
189	217	FRE	-0.53	-2.04	4.83	-1.03	-0.33	0.64	-13.34	-3.27
189	200	FRE	-0.54	-2.04	4.71	-1.23	-0.90	0.51	-14.06	-3.27
189	201	FRE	-0.42	-1.46	5.27	1.15	-0.28	0.56	-14.06	-2.63
189	218	FRE	-0.42	-1.45	5.39	1.32	0.30	0.70	-13.34	-2.63
190	218	SLE-INV Max	-0.70	-1.51	5.91	1.45	0.25	0.76	-12.12	-2.66
190	201	SLE-INV Max	-0.76	-1.52	5.79	1.40	-0.19	0.65	-13.15	-2.66
190	202	SLE-INV Max	-0.65	-0.98	6.21	4.33	0.52	0.59	-13.15	-1.89
190	219	SLE-INV Max	-0.59	-0.97	6.32	4.35	0.98	0.70	-12.12	-1.89
190	218	SLE-INV Min	-0.70	-1.51	5.91	1.00	0.23	0.67	-17.43	-2.88
190	201	SLE-INV Min	-0.76	-1.52	5.79	0.98	-0.24	0.53	-18.36	-2.88
190	202	SLE-INV Min	-0.65	-0.98	6.21	3.05	0.27	0.50	-18.36	-2.03
190	219	SLE-INV Min	-0.59	-0.97	6.32	3.04	0.76	0.63	-17.43	-2.03
190	218	SLU-INV Max	-0.60	-1.28	7.97	2.84	0.34	1.03	-16.36	-1.98
190	201	SLU-INV Max	-0.64	-1.29	7.82	2.73	-0.02	0.88	-17.76	-1.98
190	202	SLU-INV Max	-0.55	-0.83	8.38	8.30	1.31	0.80	-17.76	-1.48
190	219	SLU-INV Max	-0.50	-0.82	8.53	8.41	1.65	0.94	-16.36	-1.48
190	218	SLU-INV Min	-0.95	-2.04	5.02	1.35	0.31	0.39	-33.92	-3.89
190	201	SLU-INV Min	-1.02	-2.06	4.92	1.32	-0.32	0.16	-34.52	-3.89
190	202	SLU-INV Min	-0.88	-1.32	5.28	4.12	0.36	0.20	-34.52	-2.73
190	219	SLU-INV Min	-0.80	-1.31	5.37	4.10	1.02	0.42	-33.92	-2.73
190	218	QP	-0.70	-1.51	5.91	1.00	0.23	0.76	-12.12	-2.88
190	201	QP	-0.76	-1.52	5.79	0.98	-0.24	0.65	-13.15	-2.88
190	202	QP	-0.65	-0.98	6.21	3.05	0.27	0.59	-13.15	-2.03
190	219	QP	-0.59	-0.97	6.32	3.04	0.76	0.70	-12.12	-2.03

2.1.3 PEDEMONTANA DELLE MARCHE

3° stralcio funzionale: Castelraimondo nord – Castelraimondo sud

4° stralcio funzionale: Castelraimondo sud – innesto S.S. 77 a Muccia

OPERE D'ARTE MINORI

Tombino circolare DN 1500 - Relazione tecnica e di calcolo

Opera L0703	Tratto 213	Settore E	CEE 16	WBS 010061	Id. doc. REL	N. prog. 01	Rev. A	Pag. di Pag. 287 di 317
----------------	---------------	--------------	-----------	---------------	--------------------	-------------------	-----------	-------------------------------

190	218	FRE	-0.70	-1.51	5.91	1.34	0.25	0.69	-16.11	-2.72
190	201	FRE	-0.76	-1.52	5.79	1.30	-0.20	0.56	-17.06	-2.72
190	202	FRE	-0.65	-0.98	6.21	4.01	0.46	0.52	-17.06	-1.93
190	219	FRE	-0.59	-0.97	6.32	4.02	0.42	0.65	-16.11	-1.93
191	219	SLE-INV Max	-0.85	-1.02	6.58	4.42	0.92	0.68	-14.14	-1.99
191	202	SLE-INV Max	-0.97	-1.04	6.47	4.60	0.64	0.61	-15.46	-1.99
191	203	SLE-INV Max	-0.87	-0.56	7.66	8.03	1.40	0.40	-15.46	-0.99
191	220	SLE-INV Max	-0.75	-0.54	7.77	7.82	1.70	0.47	-14.14	-0.99
191	219	SLE-INV Min	-0.85	-1.02	6.58	3.07	0.69	0.61	-20.36	-2.14
191	202	SLE-INV Min	-0.97	-1.04	6.47	3.28	0.39	0.52	-21.57	-2.14
191	203	SLE-INV Min	-0.87	-0.56	7.66	5.72	0.93	0.35	-21.57	-1.05
191	220	SLE-INV Min	-0.75	-0.54	7.77	5.45	1.25	0.43	-20.36	-1.05
191	219	SLU-INV Max	-0.72	-0.87	8.88	8.64	1.66	0.92	-19.09	-1.53
191	202	SLU-INV Max	-0.82	-0.89	8.74	8.68	1.43	0.83	-20.87	-1.53
191	203	SLU-INV Max	-0.74	-0.48	10.35	15.20	2.86	0.54	-20.87	-0.81
191	220	SLU-INV Max	-0.64	-0.46	10.49	15.16	3.08	0.63	-19.09	-0.81
191	219	SLU-INV Min	-1.15	-1.38	5.59	4.14	0.93	0.37	-39.66	-2.89
191	202	SLU-INV Min	-1.31	-1.41	5.50	4.43	0.53	0.24	-40.53	-2.89
191	203	SLU-INV Min	-1.18	-0.75	6.51	7.72	1.25	0.19	-40.53	-1.41
191	220	SLU-INV Min	-1.02	-0.72	6.60	7.36	1.69	0.31	-39.66	-1.41
191	219	QP	-0.85	-1.02	6.58	3.07	0.69	0.68	-14.14	-2.14
191	202	QP	-0.97	-1.04	6.47	3.28	0.39	0.61	-15.46	-2.14
191	203	QP	-0.87	-0.56	7.66	5.72	0.93	0.40	-15.46	-1.05
191	220	QP	-0.75	-0.54	7.77	5.45	1.25	0.47	-14.14	-1.05
191	219	FRE	-0.85	-1.02	6.58	4.08	0.87	0.62	-18.81	-2.03
191	202	FRE	-0.97	-1.04	6.47	4.27	0.58	0.55	-20.04	-2.03
191	203	FRE	-0.87	-0.56	7.66	7.45	1.28	0.36	-20.04	-1.00
191	220	FRE	-0.75	-0.54	7.77	7.23	1.59	0.44	-18.81	-1.00
192	220	SLE-INV Max	-0.96	-0.58	10.07	7.94	1.64	0.45	-16.17	-1.11
192	203	SLE-INV Max	-1.17	-0.62	9.94	8.45	1.56	0.42	-17.83	-1.11
192	204	SLE-INV Max	-1.09	-0.22	5.55	12.40	2.37	-0.01	-17.83	0.19
192	221	SLE-INV Max	-0.88	-0.18	5.67	11.83	2.48	0.02	-16.17	0.19
192	220	SLE-INV Min	-0.96	-0.58	10.07	5.51	1.17	0.41	-23.32	-1.19
192	203	SLE-INV Min	-1.17	-0.62	9.94	6.08	1.09	0.37	-24.86	-1.19
192	204	SLE-INV Min	-1.09	-0.22	5.55	8.88	1.65	-0.02	-24.86	0.17
192	221	SLE-INV Min	-0.88	-0.18	5.67	8.24	1.77	0.02	-23.32	0.17
192	220	SLU-INV Max	-0.82	-0.49	13.59	15.48	3.10	0.61	-21.83	-0.88
192	203	SLU-INV Max	-0.99	-0.53	13.42	15.82	3.03	0.57	-24.07	-0.88
192	204	SLU-INV Max	-0.93	-0.19	7.49	23.32	4.59	-0.01	-24.07	0.25
192	221	SLU-INV Max	-0.75	-0.15	7.65	22.97	4.67	0.03	-21.83	0.25
192	220	SLU-INV Min	-1.30	-0.78	8.56	7.44	1.58	0.29	-45.49	-1.60
192	203	SLU-INV Min	-1.58	-0.84	8.45	8.21	1.47	0.22	-46.68	-1.60
192	204	SLU-INV Min	-1.47	-0.29	4.71	11.99	2.23	-0.03	-46.68	0.11
192	221	SLU-INV Min	-1.19	-0.24	4.82	11.13	2.39	0.03	-45.49	0.11
192	220	QP	-0.96	-0.58	10.07	5.51	1.17	0.45	-16.17	-1.19
192	203	QP	-1.17	-0.62	9.94	6.08	1.09	0.42	-17.83	-1.19
192	204	QP	-1.09	-0.22	5.55	8.88	1.65	-0.01	-17.83	0.19
192	221	QP	-0.88	-0.18	5.67	8.24	1.77	0.02	-16.17	0.19
192	220	FRE	-0.96	-0.58	10.07	7.33	1.52	0.42	-21.53	-1.13
192	203	FRE	-1.17	-0.62	9.94	7.86	1.45	0.38	-23.10	-1.13
192	204	FRE	-1.09	-0.22	5.55	11.52	2.19	-0.01	-23.10	0.17
192	221	FRE	-0.88	-0.18	5.67	10.94	2.30	0.02	-21.53	0.17
193	222	SLE-INV Max	-0.61	-0.12	-5.78	11.07	2.33	-0.01	21.93	0.19
193	205	SLE-INV Max	-0.89	-0.18	-5.71	11.72	2.23	0.00	23.51	0.19
193	206	SLE-INV Max	-0.94	-0.39	-10.18	8.27	1.56	-0.41	23.51	-1.04
193	223	SLE-INV Max	-0.65	-0.33	-10.25	7.68	1.63	-0.41	21.93	-1.04
193	222	SLE-INV Min	-0.61	-0.12	-5.78	7.41	1.61	-0.01	14.67	0.17
193	205	SLE-INV Min	-0.89	-0.18	-5.71	8.12	1.50	0.00	16.33	0.17
193	206	SLE-INV Min	-0.94	-0.39	-10.18	5.75	1.05	-0.44	16.33	-1.09
193	223	SLE-INV Min	-0.65	-0.33	-10.25	5.12	1.12	-0.45	14.67	-1.09
193	222	SLU-INV Max	-0.52	-0.10	-4.92	22.41	4.57	0.00	44.46	0.25
193	205	SLU-INV Max	-0.76	-0.15	-4.85	22.88	4.49	0.00	45.78	0.25
193	206	SLU-INV Max	-0.79	-0.33	-8.65	16.09	3.13	-0.30	45.78	-0.88
193	223	SLU-INV Max	-0.56	-0.28	-8.71	15.64	3.20	-0.31	44.46	-0.88
193	222	SLU-INV Min	-0.83	-0.17	-7.81	10.00	2.17	-0.01	19.80	0.13
193	205	SLU-INV Min	-1.21	-0.24	-7.71	10.96	2.03	0.00	22.05	0.13
193	206	SLU-INV Min	-1.26	-0.53	-13.74	7.76	1.41	-0.59	22.05	-1.47
193	223	SLU-INV Min	-0.88	-0.45	-13.84	6.91	1.51	-0.60	19.80	-1.47
193	222	QP	-0.61	-0.12	-5.78	7.41	1.61	-0.01	14.67	0.19
193	205	QP	-0.89	-0.18	-5.71	8.12	1.50	0.00	16.33	0.19
193	206	QP	-0.94	-0.39	-10.18	5.75	1.05	-0.44	16.33	-1.09
193	223	QP	-0.65	-0.33	-10.25	5.12	1.12	-0.45	14.67	-1.09
193	222	FRE	-0.61	-0.12	-5.78	10.15	2.15	-0.01	20.11	0.18
193	205	FRE	-0.89	-0.18	-5.71	10.82	2.05	0.00	21.71	0.18
193	206	FRE	-0.94	-0.39	-10.18	7.64	1.43	-0.41	21.71	-1.05
193	223	FRE	-0.65	-0.33	-10.25	7.04	1.50	-0.42	20.11	-1.05

2.1.3 PEDEMONTANA DELLE MARCHE

3° stralcio funzionale: Castelraimondo nord – Castelraimondo sud

4° stralcio funzionale: Castelraimondo sud – innesto S.S. 77 a Muccia

OPERE D'ARTE MINORI

Tombino circolare DN 1500 - Relazione tecnica e di calcolo

Opera L0703	Tratto 213	Settore E	CEE 16	WBS 010061	Id. doc. REL	N. prog. 01	Rev. A	Pag. di Pag. 288 di 317
----------------	---------------	--------------	-----------	---------------	--------------------	-------------------	-----------	-------------------------------

194	223	SLE-INV	Max	-0.54	-0.31	-7.93	7.68	1.71	-0.43	19.24	-0.90
194	206	SLE-INV	Max	-0.72	-0.35	-7.87	7.96	1.40	-0.39	20.52	-0.90
194	207	SLE-INV	Max	-0.81	-0.78	-6.71	4.38	0.66	-0.63	20.52	-2.08
194	224	SLE-INV	Max	-0.62	-0.74	-6.77	4.14	0.93	-0.68	19.24	-2.08
194	223	SLE-INV	Min	-0.54	-0.31	-7.93	5.17	1.22	-0.46	12.91	-0.94
194	206	SLE-INV	Min	-0.72	-0.35	-7.87	5.49	0.90	-0.43	14.28	-0.94
194	207	SLE-INV	Min	-0.81	-0.78	-6.71	3.04	0.40	-0.70	14.28	-2.19
194	224	SLE-INV	Min	-0.62	-0.74	-6.77	2.77	0.68	-0.73	12.91	-2.19
194	223	SLU-INV	Max	-0.46	-0.26	-6.74	15.45	3.23	-0.35	38.87	-0.79
194	206	SLU-INV	Max	-0.61	-0.29	-6.69	15.60	2.98	-0.26	39.88	-0.79
194	207	SLU-INV	Max	-0.69	-0.66	-5.70	8.55	1.47	-0.41	39.88	-1.72
194	224	SLU-INV	Max	-0.53	-0.63	-5.75	8.41	1.71	-0.50	38.87	-1.72
194	223	SLU-INV	Min	-0.73	-0.42	-10.70	6.98	1.65	-0.62	17.42	-1.27
194	206	SLU-INV	Min	-0.98	-0.47	-10.62	7.42	1.21	-0.58	19.28	-1.27
194	207	SLU-INV	Min	-1.09	-1.05	-9.06	4.10	0.53	-0.94	19.28	-2.96
194	224	SLU-INV	Min	-0.84	-1.00	-9.14	3.73	0.92	-0.99	17.42	-2.96
194	223	QP		-0.54	-0.31	-7.93	5.17	1.22	-0.46	12.91	-0.94
194	206	QP		-0.72	-0.35	-7.87	5.49	0.90	-0.43	14.28	-0.94
194	207	QP		-0.81	-0.78	-6.71	3.04	0.40	-0.70	14.28	-2.19
194	224	QP		-0.62	-0.74	-6.77	2.77	0.68	-0.73	12.91	-2.19
194	223	FRE		-0.54	-0.31	-7.93	7.05	1.59	-0.44	17.65	-0.91
194	206	FRE		-0.72	-0.35	-7.87	7.34	1.28	-0.40	18.96	-0.91
194	207	FRE		-0.81	-0.78	-6.71	4.05	0.59	-0.65	18.96	-2.11
194	224	FRE		-0.62	-0.74	-6.77	3.80	0.87	-0.69	17.65	-2.11
195	224	SLE-INV	Max	-0.43	-0.71	-6.47	4.15	1.01	-0.68	16.30	-1.96
195	207	SLE-INV	Max	-0.52	-0.72	-6.38	4.14	0.53	-0.62	17.28	-1.96
195	208	SLE-INV	Max	-0.64	-1.29	-5.90	1.12	-0.12	-0.68	17.28	-2.85
195	225	SLE-INV	Max	-0.54	-1.27	-6.00	1.16	0.34	-0.73	16.30	-2.85
195	224	SLE-INV	Min	-0.43	-0.71	-6.47	2.82	0.78	-0.74	10.98	-2.06
195	207	SLE-INV	Min	-0.52	-0.72	-6.38	2.84	0.27	-0.69	12.03	-2.06
195	208	SLE-INV	Min	-0.64	-1.29	-5.90	0.76	-0.17	-0.77	12.03	-3.02
195	225	SLE-INV	Min	-0.54	-1.27	-6.00	0.78	0.31	-0.81	10.98	-3.02
195	224	SLU-INV	Max	-0.37	-0.60	-5.50	8.27	1.73	-0.50	32.82	-1.64
195	207	SLU-INV	Max	-0.45	-0.62	-5.42	8.17	1.34	-0.41	33.54	-1.64
195	208	SLU-INV	Max	-0.54	-1.10	-5.02	2.24	0.06	-0.39	33.54	-2.30
195	225	SLU-INV	Max	-0.46	-1.08	-5.10	2.34	0.47	-0.48	32.82	-2.30
195	224	SLU-INV	Min	-0.58	-0.95	-8.73	3.81	1.05	-0.99	14.82	-2.78
195	207	SLU-INV	Min	-0.71	-0.98	-8.61	3.83	0.36	-0.94	16.24	-2.78
195	208	SLU-INV	Min	-0.86	-1.74	-7.97	1.03	-0.24	-1.04	16.24	-4.08
195	225	SLU-INV	Min	-0.74	-1.72	-8.09	1.06	0.42	-1.10	14.82	-4.08
195	224	QP		-0.43	-0.71	-6.47	2.82	0.78	-0.74	10.98	-2.06
195	207	QP		-0.52	-0.72	-6.38	2.84	0.27	-0.69	12.03	-2.06
195	208	QP		-0.64	-1.29	-5.90	0.76	-0.17	-0.77	12.03	-3.02
195	225	QP		-0.54	-1.27	-6.00	0.78	0.31	-0.81	10.98	-3.02
195	224	FRE		-0.43	-0.71	-6.47	3.82	0.95	-0.69	14.97	-1.98
195	207	FRE		-0.52	-0.72	-6.38	3.81	0.47	-0.64	15.96	-1.98
195	208	FRE		-0.64	-1.29	-5.90	1.03	-0.13	-0.70	15.96	-2.89
195	225	FRE		-0.54	-1.27	-6.00	1.07	0.33	-0.75	14.97	-2.89
196	225	SLE-INV	Max	-0.30	-1.22	-5.42	1.16	0.40	-0.74	13.36	-2.75
196	208	SLE-INV	Max	-0.34	-1.23	-5.34	0.99	-0.20	-0.66	14.07	-2.75
196	209	SLE-INV	Max	-0.46	-1.84	-4.80	-1.05	-0.65	-0.61	14.07	-3.40
196	226	SLE-INV	Max	-0.42	-1.84	-4.88	-0.84	-0.02	-0.69	13.36	-3.40
196	225	SLE-INV	Min	-0.30	-1.22	-5.42	0.83	0.39	-0.82	9.02	-2.92
196	208	SLE-INV	Min	-0.34	-1.23	-5.34	0.65	-0.27	-0.76	9.81	-2.92
196	209	SLE-INV	Min	-0.46	-1.84	-4.80	-1.48	-0.77	-0.71	9.81	-3.63
196	226	SLE-INV	Min	-0.42	-1.84	-4.88	-1.28	-0.18	-0.77	9.02	-3.63
196	225	SLU-INV	Max	-0.25	-1.04	-4.61	2.21	0.55	-0.51	26.81	-2.24
196	208	SLU-INV	Max	-0.29	-1.05	-4.54	2.03	-0.02	-0.36	27.29	-2.24
196	209	SLU-INV	Max	-0.39	-1.57	-4.08	-1.42	-0.88	-0.30	27.29	-2.68
196	226	SLU-INV	Max	-0.36	-1.56	-4.15	-1.14	-0.03	-0.45	26.81	-2.68
196	225	SLU-INV	Min	-0.40	-1.65	-7.32	1.12	0.46	-1.11	12.18	-3.94
196	208	SLU-INV	Min	-0.45	-1.66	-7.21	0.88	-0.36	-1.03	13.24	-3.94
196	209	SLU-INV	Min	-0.62	-2.49	-6.48	-2.80	-1.14	-0.96	13.24	-4.91
196	226	SLU-INV	Min	-0.57	-2.48	-6.59	-2.63	-0.66	-1.04	12.18	-4.91
196	225	QP		-0.30	-1.22	-5.42	0.83	0.39	-0.82	9.02	-2.92
196	208	QP		-0.34	-1.23	-5.34	0.65	-0.27	-0.76	9.81	-2.92
196	209	QP		-0.46	-1.84	-4.80	-1.05	-0.65	-0.71	9.81	-3.63
196	226	QP		-0.42	-1.84	-4.88	-0.84	-0.02	-0.77	9.02	-3.63
196	225	FRE		-0.30	-1.22	-5.42	1.08	0.40	-0.76	12.28	-2.79
196	208	FRE		-0.34	-1.23	-5.34	0.90	-0.22	-0.69	13.01	-2.79
196	209	FRE		-0.46	-1.84	-4.80	-1.37	-0.74	-0.64	13.01	-3.46
196	226	FRE		-0.42	-1.84	-4.88	-1.17	-0.14	-0.71	12.28	-3.46
197	226	SLE-INV	Max	-0.21	-1.79	-4.32	-0.79	0.04	-0.69	10.40	-3.34
197	209	SLE-INV	Max	-0.16	-1.79	-4.26	-1.11	-0.72	-0.62	10.90	-3.34
197	210	SLE-INV	Max	-0.28	-2.34	-3.69	-2.43	-1.03	-0.49	10.90	-3.79
197	227	SLE-INV	Max	-0.32	-2.35	-3.75	-2.09	-0.29	-0.56	10.40	-3.79

2.1.3 PEDEMONTANA DELLE MARCHE

3° stralcio funzionale: Castelraimondo nord – Castelraimondo sud

4° stralcio funzionale: Castelraimondo sud – innesto S.S. 77 a Muccia

OPERE D'ARTE MINORI

Tombino circolare DN 1500 - Relazione tecnica e di calcolo

Opera L0703	Tratto 213	Settore E	CEE 16	WBS 010061	Id. doc. REL	N. prog. 01	Rev. A	Pag. di Pag. 289 di 317
----------------	---------------	--------------	-----------	---------------	--------------------	-------------------	-----------	-------------------------------

197	226	SLE-INV	Min	-0.21	-1.79	-4.32	-1.25	-0.13	-0.77	7.04	-3.56
197	209	SLE-INV	Min	-0.16	-1.79	-4.26	-1.55	-0.83	-0.71	7.60	-3.56
197	210	SLE-INV	Min	-0.28	-2.34	-3.69	-3.46	-1.29	-0.58	7.60	-4.07
197	227	SLE-INV	Min	-0.32	-2.35	-3.75	-3.15	-0.59	-0.63	7.04	-4.07
197	226	SLU-INV	Max	-0.18	-1.53	-3.67	-1.07	0.05	-0.44	20.81	-2.65
197	209	SLU-INV	Max	-0.14	-1.52	-3.62	-1.50	-0.97	-0.31	21.12	-2.65
197	210	SLU-INV	Max	-0.23	-1.99	-3.14	-3.28	-1.39	-0.20	21.12	-2.93
197	227	SLU-INV	Max	-0.27	-2.00	-3.19	-2.82	-0.39	-0.33	20.81	-2.93
197	226	SLU-INV	Min	-0.28	-2.42	-5.83	-2.67	-0.65	-1.04	9.51	-4.80
197	209	SLU-INV	Min	-0.22	-2.41	-5.75	-2.92	-1.19	-0.96	10.27	-4.80
197	210	SLU-INV	Min	-0.37	-3.16	-4.98	-6.67	-2.08	-0.78	10.27	-5.50
197	227	SLU-INV	Min	-0.43	-3.18	-5.06	-6.42	-1.53	-0.85	9.51	-5.50
197	226	QP		-0.21	-1.79	-4.32	-0.79	0.04	-0.77	7.04	-3.56
197	209	QP		-0.16	-1.79	-4.26	-1.11	-0.72	-0.71	7.60	-3.56
197	210	QP		-0.28	-2.34	-3.69	-2.43	-1.03	-0.58	7.60	-4.07
197	227	QP		-0.32	-2.35	-3.75	-2.09	-0.29	-0.63	7.04	-4.07
197	226	FRE		-0.21	-1.79	-4.32	-1.14	-0.09	-0.71	9.56	-3.39
197	209	FRE		-0.16	-1.79	-4.26	-1.44	-0.80	-0.64	10.08	-3.39
197	210	FRE		-0.28	-2.34	-3.69	-3.20	-1.22	-0.51	10.08	-3.86
197	227	FRE		-0.32	-2.35	-3.75	-2.88	-0.52	-0.58	9.56	-3.86
198	227	SLE-INV	Max	-0.15	-2.32	-3.18	-2.06	-0.25	-0.55	7.43	-3.74
198	210	SLE-INV	Max	-0.04	-2.30	-3.13	-2.45	-1.07	-0.49	7.76	-3.74
198	211	SLE-INV	Max	-0.13	-2.73	-2.57	-3.39	-1.31	-0.33	7.76	-4.04
198	228	SLE-INV	Max	-0.24	-2.75	-2.61	-2.99	-0.49	-0.40	7.43	-4.04
198	227	SLE-INV	Min	-0.15	-2.32	-3.18	-3.13	-0.56	-0.63	5.04	-4.01
198	210	SLE-INV	Min	-0.04	-2.30	-3.13	-3.48	-1.32	-0.58	5.42	-4.01
198	211	SLE-INV	Min	-0.13	-2.73	-2.57	-4.85	-1.66	-0.40	5.42	-4.36
198	228	SLE-INV	Min	-0.24	-2.75	-2.61	-4.48	-0.90	-0.45	5.04	-4.36
198	227	SLU-INV	Max	-0.13	-1.97	-2.70	-2.78	-0.34	-0.32	14.84	-2.90
198	210	SLU-INV	Max	-0.04	-1.95	-2.66	-3.31	-1.45	-0.21	15.03	-2.90
198	211	SLU-INV	Max	-0.11	-2.32	-2.18	-4.58	-1.76	-0.12	15.03	-3.08
198	228	SLU-INV	Max	-0.20	-2.33	-2.22	-4.03	-0.66	-0.24	14.84	-3.08
198	227	SLU-INV	Min	-0.20	-3.13	-4.29	-6.46	-1.52	-0.85	6.81	-5.42
198	210	SLU-INV	Min	-0.06	-3.10	-4.22	-6.69	-2.10	-0.78	7.31	-5.42
198	211	SLU-INV	Min	-0.17	-3.68	-3.46	-9.36	-2.77	-0.54	7.31	-5.88
198	228	SLU-INV	Min	-0.32	-3.71	-3.53	-9.13	-2.18	-0.60	6.81	-5.88
198	227	QP		-0.15	-2.32	-3.18	-2.06	-0.25	-0.63	5.04	-4.01
198	210	QP		-0.04	-2.30	-3.13	-2.45	-1.07	-0.58	5.42	-4.01
198	211	QP		-0.13	-2.73	-2.57	-3.39	-1.31	-0.40	5.42	-4.36
198	228	QP		-0.24	-2.75	-2.61	-2.99	-0.49	-0.45	5.04	-4.36
198	227	FRE		-0.15	-2.32	-3.18	-2.86	-0.48	-0.57	6.83	-3.81
198	210	FRE		-0.04	-2.30	-3.13	-3.23	-1.26	-0.51	7.18	-3.81
198	211	FRE		-0.13	-2.73	-2.57	-4.48	-1.57	-0.35	7.18	-4.12
198	228	FRE		-0.24	-2.75	-2.61	-4.11	-0.80	-0.41	6.83	-4.12
199	228	SLE-INV	Max	-0.14	-2.73	-2.02	-2.96	-0.46	-0.38	4.46	-4.01
199	211	SLE-INV	Max	0.04	-2.69	-2.01	-3.40	-1.33	-0.34	4.64	-4.01
199	212	SLE-INV	Max	-0.02	-2.96	-1.43	-3.96	-1.47	-0.16	4.64	-4.18
199	229	SLE-INV	Max	-0.20	-3.00	-1.44	-3.51	-0.61	-0.20	4.46	-4.18
199	228	SLE-INV	Min	-0.14	-2.73	-2.02	-4.46	-0.88	-0.44	3.03	-4.32
199	211	SLE-INV	Min	0.04	-2.69	-2.01	-4.85	-1.68	-0.41	3.24	-4.32
199	212	SLE-INV	Min	-0.02	-2.96	-1.43	-5.67	-1.89	-0.20	3.24	-4.52
199	229	SLE-INV	Min	-0.20	-3.00	-1.44	-5.27	-1.09	-0.23	3.03	-4.52
199	228	SLU-INV	Max	-0.12	-2.32	-1.72	-3.99	-0.62	-0.22	8.90	-3.06
199	211	SLU-INV	Max	0.05	-2.29	-1.71	-4.59	-1.80	-0.14	8.99	-3.06
199	212	SLU-INV	Max	-0.01	-2.52	-1.21	-5.35	-1.99	-0.04	8.99	-3.15
199	229	SLU-INV	Max	-0.17	-2.55	-1.22	-4.74	-0.82	-0.12	8.90	-3.15
199	228	SLU-INV	Min	-0.19	-3.68	-2.73	-9.12	-2.17	-0.59	4.09	-5.83
199	211	SLU-INV	Min	0.03	-3.63	-2.71	-9.37	-2.78	-0.55	4.38	-5.83
199	212	SLU-INV	Min	-0.02	-4.00	-1.93	-10.97	-3.18	-0.27	4.38	-6.10
199	229	SLU-INV	Min	-0.27	-4.05	-1.94	-10.72	-2.57	-0.31	4.09	-6.10
199	228	QP		-0.14	-2.73	-2.02	-2.96	-0.46	-0.44	3.03	-4.32
199	211	QP		0.04	-2.69	-2.01	-3.40	-1.33	-0.41	3.24	-4.32
199	212	QP		-0.02	-2.96	-1.43	-3.96	-1.47	-0.20	3.24	-4.52
199	229	QP		-0.20	-3.00	-1.44	-3.51	-0.61	-0.23	3.03	-4.52
199	228	FRE		-0.14	-2.73	-2.02	-4.08	-0.77	-0.40	4.10	-4.09
199	211	FRE		0.04	-2.69	-2.01	-4.49	-1.59	-0.36	4.29	-4.09
199	212	FRE		-0.02	-2.96	-1.43	-5.24	-1.78	-0.17	4.29	-4.27
199	229	FRE		-0.20	-3.00	-1.44	-4.83	-0.97	-0.21	4.10	-4.27
200	229	SLE-INV	Max	-0.15	-2.99	-0.87	-3.50	-0.60	-0.19	1.48	-4.17
200	212	SLE-INV	Max	0.07	-2.95	-0.85	-3.96	-1.48	-0.18	1.54	-4.17
200	213	SLE-INV	Max	0.05	-3.03	-0.28	-4.15	-1.53	0.01	1.54	-4.22
200	230	SLE-INV	Max	-0.17	-3.08	-0.29	-3.69	-0.65	-0.01	1.48	-4.22
200	229	SLE-INV	Min	-0.15	-2.99	-0.87	-5.26	-1.08	-0.22	1.01	-4.50
200	212	SLE-INV	Min	0.07	-2.95	-0.85	-5.67	-1.90	-0.21	1.08	-4.50
200	213	SLE-INV	Min	0.05	-3.03	-0.28	-5.94	-1.97	0.01	1.08	-4.56
200	230	SLE-INV	Min	-0.17	-3.08	-0.29	-5.53	-1.15	-0.01	1.01	-4.56

2.1.3 PEDEMONTANA DELLE MARCHE

3° stralcio funzionale: Castelraimondo nord – Castelraimondo sud

4° stralcio funzionale: Castelraimondo sud – innesto S.S. 77 a Muccia

OPERE D'ARTE MINORI

Tombino circolare DN 1500 - Relazione tecnica e di calcolo

Opera L0703	Tratto 213	Settore E	CEE 16	WBS 010061	Id. doc. REL	N. prog. 01	Rev. A	Pag. di Pag. 290 di 317
----------------	---------------	--------------	-----------	---------------	--------------------	-------------------	-----------	-------------------------------

200	229	SLU-INV	Max	-0.13	-2.54	-0.74	-4.73	-0.81	-0.09	2.96	-3.14
200	212	SLU-INV	Max	0.09	-2.51	-0.73	-5.35	-2.00	-0.07	2.99	-3.14
200	213	SLU-INV	Max	0.07	-2.58	-0.24	-5.60	-2.07	0.01	2.99	-3.17
200	230	SLU-INV	Max	-0.14	-2.61	-0.25	-4.98	-0.87	-0.01	2.96	-3.17
200	229	SLU-INV	Min	-0.21	-4.04	-1.17	-10.73	-2.57	-0.30	1.36	-6.07
200	212	SLU-INV	Min	0.06	-3.98	-1.15	-10.96	-3.18	-0.29	1.46	-6.07
200	213	SLU-INV	Min	0.04	-4.09	-0.38	-11.49	-3.32	0.01	1.46	-6.16
200	230	SLU-INV	Min	-0.23	-4.15	-0.40	-11.26	-2.70	-0.01	1.36	-6.16
200	229	QP		-0.15	-2.99	-0.87	-3.50	-0.60	-0.22	1.01	-4.50
200	212	QP		0.07	-2.95	-0.85	-3.96	-1.48	-0.21	1.08	-4.50
200	213	QP		0.05	-3.03	-0.28	-4.15	-1.53	0.01	1.08	-4.56
200	230	QP		-0.17	-3.08	-0.29	-3.69	-0.65	-0.01	1.01	-4.56
200	229	FRE		-0.15	-2.99	-0.87	-4.82	-0.96	-0.20	1.36	-4.25
200	212	FRE		0.07	-2.95	-0.85	-5.24	-1.79	-0.19	1.43	-4.25
200	213	FRE		0.05	-3.03	-0.28	-5.49	-1.86	0.01	1.43	-4.31
200	230	FRE		-0.17	-3.08	-0.29	-5.07	-1.02	-0.01	1.36	-4.31
201	230	SLE-INV	Max	-0.17	-3.08	0.30	-3.69	-0.65	0.01	-1.01	-4.22
201	213	SLE-INV	Max	0.05	-3.03	0.28	-4.15	-1.53	-0.01	-1.08	-4.22
201	214	SLE-INV	Max	0.07	-2.95	0.86	-3.96	-1.48	0.21	-1.08	-4.17
201	231	SLE-INV	Max	-0.15	-2.99	0.87	-3.50	-0.60	0.22	-1.01	-4.17
201	230	SLE-INV	Min	-0.17	-3.08	0.30	-5.53	-1.15	0.01	-1.49	-4.56
201	213	SLE-INV	Min	0.05	-3.03	0.28	-5.94	-1.97	-0.01	-1.55	-4.56
201	214	SLE-INV	Min	0.07	-2.95	0.86	-5.67	-1.90	0.18	-1.55	-4.50
201	231	SLE-INV	Min	-0.15	-2.99	0.87	-5.26	-1.08	0.19	-1.49	-4.50
201	230	SLU-INV	Max	-0.14	-2.61	0.40	-4.98	-0.87	0.01	-1.37	-3.17
201	213	SLU-INV	Max	0.07	-2.58	0.38	-5.60	-2.07	-0.01	-1.46	-3.17
201	214	SLU-INV	Max	0.09	-2.50	1.15	-5.35	-2.00	0.29	-1.46	-3.14
201	231	SLU-INV	Max	-0.13	-2.54	1.17	-4.73	-0.81	0.30	-1.37	-3.14
201	230	SLU-INV	Min	-0.23	-4.15	0.25	-11.26	-2.70	0.01	-2.97	-6.16
201	213	SLU-INV	Min	0.04	-4.09	0.24	-11.49	-3.32	-0.01	-3.01	-6.16
201	214	SLU-INV	Min	0.06	-3.98	0.73	-10.96	-3.18	0.07	-3.01	-6.07
201	231	SLU-INV	Min	-0.21	-4.04	0.74	-10.73	-2.56	0.09	-2.97	-6.07
201	230	QP		-0.17	-3.08	0.30	-3.69	-0.65	0.01	-1.01	-4.56
201	213	QP		0.05	-3.03	0.28	-4.15	-1.53	-0.01	-1.08	-4.56
201	214	QP		0.07	-2.95	0.86	-3.96	-1.48	0.21	-1.08	-4.50
201	231	QP		-0.15	-2.99	0.87	-3.50	-0.60	0.22	-1.01	-4.50
201	230	FRE		-0.17	-3.08	0.30	-5.07	-1.02	0.01	-1.37	-4.01
201	213	FRE		0.05	-3.03	0.28	-5.49	-1.86	-0.01	-1.44	-4.31
201	214	FRE		0.07	-2.95	0.86	-5.24	-1.79	0.19	-1.44	-4.25
201	231	FRE		-0.15	-2.99	0.87	-4.82	-0.96	0.20	-1.37	-4.25
202	231	SLE-INV	Max	-0.20	-3.00	1.43	-3.51	-0.61	0.23	-3.03	-4.18
202	214	SLE-INV	Max	-0.02	-2.96	1.42	-3.96	-1.47	0.20	-3.25	-4.18
202	215	SLE-INV	Max	0.04	-2.69	2.02	-3.40	-1.33	0.41	-3.25	-4.01
202	232	SLE-INV	Max	-0.14	-2.73	2.03	-2.96	-0.46	0.44	-3.03	-4.01
202	231	SLE-INV	Min	-0.20	-3.00	1.43	-5.27	-1.09	0.20	-4.47	-4.52
202	214	SLE-INV	Min	-0.02	-2.96	1.42	-5.67	-1.89	0.16	-4.65	-4.52
202	215	SLE-INV	Min	0.04	-2.69	2.02	-4.85	-1.68	0.34	-4.65	-4.32
202	232	SLE-INV	Min	-0.14	-2.73	2.03	-4.46	-0.88	0.38	-4.47	-4.32
202	231	SLU-INV	Max	-0.17	-2.55	1.94	-4.74	-0.82	0.31	-4.10	-3.15
202	214	SLU-INV	Max	-0.01	-2.52	1.92	-5.35	-1.99	0.27	-4.39	-3.15
202	215	SLU-INV	Max	0.05	-2.29	2.73	-4.59	-1.79	0.55	-4.39	-3.06
202	232	SLU-INV	Max	-0.12	-2.32	2.75	-3.99	-0.62	0.59	-4.10	-3.06
202	231	SLU-INV	Min	-0.27	-4.05	1.22	-10.72	-2.57	0.12	-8.91	-6.10
202	214	SLU-INV	Min	-0.02	-4.00	1.21	-10.97	-3.18	0.04	-9.01	-6.10
202	215	SLU-INV	Min	0.03	-3.63	1.72	-9.37	-2.78	0.14	-9.01	-5.83
202	232	SLU-INV	Min	-0.19	-3.68	1.73	-9.12	-2.17	0.22	-8.91	-5.83
202	231	QP		-0.20	-3.00	1.43	-3.51	-0.61	0.23	-3.03	-4.52
202	214	QP		-0.02	-2.96	1.42	-3.96	-1.47	0.20	-3.25	-4.52
202	215	QP		0.04	-2.69	2.02	-3.40	-1.33	0.41	-3.25	-4.32
202	232	QP		-0.14	-2.73	2.03	-2.96	-0.46	0.44	-3.03	-4.32
202	231	FRE		-0.20	-3.00	1.43	-4.83	-0.97	0.21	-4.11	-4.27
202	214	FRE		-0.02	-2.96	1.42	-5.24	-1.78	0.17	-4.30	-4.27
202	215	FRE		0.04	-2.69	2.02	-4.49	-1.59	0.36	-4.30	-4.09
202	232	FRE		-0.14	-2.73	2.03	-4.08	-0.77	0.40	-4.11	-4.09
203	232	SLE-INV	Max	-0.24	-2.75	2.64	-2.99	-0.49	0.45	-5.10	-4.05
203	215	SLE-INV	Max	-0.14	-2.73	2.59	-3.39	-1.30	0.40	-5.49	-4.05
203	216	SLE-INV	Max	-0.04	-2.27	3.18	-2.39	-1.06	0.59	-5.49	-3.72
203	233	SLE-INV	Max	-0.15	-2.29	3.23	-1.99	-0.23	0.64	-5.10	-3.72
203	232	SLE-INV	Min	-0.24	-2.75	2.64	-4.48	-0.90	0.40	-7.52	-4.36
203	215	SLE-INV	Min	-0.14	-2.73	2.59	-4.85	-1.66	0.33	-7.86	-4.36
203	216	SLE-INV	Min	-0.04	-2.27	3.18	-3.39	-1.30	0.50	-7.86	-3.99
203	233	SLE-INV	Min	-0.15	-2.29	3.23	-3.04	-0.54	0.56	-7.52	-3.99
203	232	SLU-INV	Max	-0.20	-2.34	3.56	-4.03	-0.67	0.61	-6.89	-3.08
203	215	SLU-INV	Max	-0.12	-2.32	3.49	-4.58	-1.76	0.54	-7.41	-3.08
203	216	SLU-INV	Max	-0.04	-1.93	4.29	-3.22	-1.42	0.80	-7.41	-2.89
203	233	SLU-INV	Max	-0.13	-1.95	4.36	-2.69	-0.32	0.86	-6.89	-2.89

2.1.3 PEDEMONTANA DELLE MARCHE

3° stralcio funzionale: Castelraimondo nord – Castelraimondo sud

4° stralcio funzionale: Castelraimondo sud – innesto S.S. 77 a Muccia

OPERE D'ARTE MINORI

Tombino circolare DN 1500 - Relazione tecnica e di calcolo

Opera L0703	Tratto 213	Settore E	CEE 16	WBS 010061	Id. doc. REL	N. prog. 01	Rev. A	Pag. di Pag. 291 di 317
----------------	---------------	--------------	-----------	---------------	--------------------	-------------------	-----------	-------------------------------

203	232	SLU-INV	Min	-0.32	-3.71	2.24	-9.13	-2.18	0.24	-15.03	-5.88
203	215	SLU-INV	Min	-0.18	-3.68	2.20	-9.36	-2.76	0.12	-15.22	-5.88
203	216	SLU-INV	Min	-0.06	-3.06	2.70	-6.51	-2.06	0.22	-15.22	-5.38
203	233	SLU-INV	Min	-0.20	-3.09	2.74	-6.27	-1.48	0.33	-15.03	-5.38
203	232	QP		-0.24	-2.75	2.64	-2.99	-0.49	0.45	-5.10	-4.36
203	215	QP		-0.14	-2.73	2.59	-3.39	-1.30	0.40	-5.49	-4.36
203	216	QP		-0.04	-2.27	3.18	-2.39	-1.06	0.59	-5.49	-3.99
203	233	QP		-0.15	-2.29	3.23	-1.99	-0.23	0.64	-5.10	-3.99
203	232	FRE		-0.24	-2.75	2.64	-4.11	-0.80	0.41	-6.92	-4.12
203	215	FRE		-0.14	-2.73	2.59	-4.48	-1.57	0.35	-7.27	-4.12
203	216	FRE		-0.04	-2.27	3.18	-3.14	-1.24	0.52	-7.27	-3.79
203	233	FRE		-0.15	-2.29	3.23	-2.78	-0.46	0.58	-6.92	-3.79
204	233	SLE-INV	Max	-0.33	-2.33	3.86	-2.04	-0.28	0.64	-7.24	-3.78
204	216	SLE-INV	Max	-0.30	-2.32	3.80	-2.36	-1.01	0.59	-7.84	-3.78
204	217	SLE-INV	Max	-0.17	-1.71	4.37	-0.88	-0.66	0.73	-7.84	-3.25
204	234	SLE-INV	Max	-0.21	-1.71	4.43	-0.58	0.08	0.78	-7.24	-3.25
204	233	SLE-INV	Min	-0.33	-2.33	3.86	-3.06	-0.58	0.57	-10.70	-4.05
204	216	SLE-INV	Min	-0.30	-2.32	3.80	-3.36	-1.26	0.49	-11.23	-4.05
204	217	SLE-INV	Min	-0.17	-1.71	4.37	-1.22	-0.75	0.63	-11.23	-3.46
204	234	SLE-INV	Min	-0.21	-1.71	4.43	-0.93	-0.06	0.70	-10.70	-3.46
204	233	SLU-INV	Max	-0.28	-1.98	5.22	-2.75	-0.38	0.87	-9.78	-2.92
204	216	SLU-INV	Max	-0.25	-1.97	5.13	-3.18	-1.36	0.79	-10.58	-2.92
204	217	SLU-INV	Max	-0.15	-1.45	5.90	-1.19	-0.89	0.98	-10.58	-2.60
204	234	SLU-INV	Max	-0.18	-1.46	5.99	-0.78	0.11	1.05	-9.78	-2.60
204	233	SLU-INV	Min	-0.45	-3.14	3.28	-6.23	-1.49	0.34	-21.43	-5.47
204	216	SLU-INV	Min	-0.40	-3.13	3.23	-6.48	-2.03	0.21	-21.76	-5.47
204	217	SLU-INV	Min	-0.24	-2.30	3.71	-2.28	-1.04	0.32	-21.76	-4.67
204	234	SLU-INV	Min	-0.29	-2.31	3.77	-2.03	-0.50	0.45	-21.43	-4.67
204	233	QP		-0.33	-2.33	3.86	-2.04	-0.28	0.64	-7.24	-4.05
204	216	QP		-0.30	-2.32	3.80	-2.36	-1.01	0.59	-7.84	-4.05
204	217	QP		-0.17	-1.71	4.37	-0.88	-0.66	0.73	-7.84	-3.46
204	234	QP		-0.21	-1.71	4.43	-0.58	0.08	0.78	-7.24	-3.46
204	233	FRE		-0.33	-2.33	3.86	-2.80	-0.50	0.59	-9.84	-3.84
204	216	FRE		-0.30	-2.32	3.80	-3.11	-1.20	0.52	-10.38	-3.84
204	217	FRE		-0.17	-1.71	4.37	-1.14	-0.73	0.65	-10.38	-3.30
204	234	FRE		-0.21	-1.71	4.43	-0.84	-0.02	0.72	-9.84	-3.30
205	234	SLE-INV	Max	-0.43	-1.76	5.01	-0.63	0.02	0.78	-9.28	-3.32
205	217	SLE-INV	Max	-0.48	-1.77	4.93	-0.82	-0.59	0.72	-10.10	-3.32
205	218	SLE-INV	Max	-0.36	-1.17	5.48	1.31	-0.13	0.76	-10.10	-2.67
205	235	SLE-INV	Max	-0.31	-1.16	5.57	1.47	0.47	0.82	-9.28	-2.67
205	234	SLE-INV	Min	-0.43	-1.76	5.01	-0.96	-0.11	0.70	-13.75	-3.54
205	217	SLE-INV	Min	-0.48	-1.77	4.93	-1.14	-0.69	0.63	-14.48	-3.54
205	218	SLE-INV	Min	-0.36	-1.17	5.48	0.87	-0.21	0.66	-14.48	-2.82
205	235	SLE-INV	Min	-0.31	-1.16	5.57	1.03	0.43	0.74	-13.75	-2.82
205	234	SLU-INV	Max	-0.37	-1.49	6.77	-0.85	0.03	1.06	-12.53	-2.63
205	217	SLU-INV	Max	-0.41	-1.50	6.66	-1.10	-0.80	0.98	-13.63	-2.63
205	218	SLU-INV	Max	-0.31	-1.00	7.40	2.66	0.12	1.03	-13.63	-2.18
205	235	SLU-INV	Max	-0.26	-0.99	7.51	2.82	0.64	1.10	-12.53	-2.18
205	234	SLU-INV	Min	-0.58	-2.37	4.26	-1.99	-0.52	0.46	-27.59	-4.78
205	217	SLU-INV	Min	-0.65	-2.38	4.19	-2.15	-0.99	0.32	-28.10	-4.78
205	218	SLU-INV	Min	-0.49	-1.58	4.66	1.18	-0.28	0.37	-28.10	-3.81
205	235	SLU-INV	Min	-0.42	-1.57	4.73	1.39	0.57	0.51	-27.59	-3.81
205	234	QP		-0.43	-1.76	5.01	-0.63	0.02	0.78	-9.28	-3.54
205	217	QP		-0.48	-1.77	4.93	-0.82	-0.59	0.72	-10.10	-3.54
205	218	QP		-0.36	-1.17	5.48	0.87	-0.21	0.76	-10.10	-2.82
205	235	QP		-0.31	-1.16	5.57	1.03	0.43	0.82	-9.28	-2.82
205	234	FRE		-0.43	-1.76	5.01	-0.88	-0.08	0.72	-12.63	-3.38
205	217	FRE		-0.48	-1.77	4.93	-1.06	-0.66	0.65	-13.39	-3.38
205	218	FRE		-0.36	-1.17	5.48	1.20	-0.15	0.69	-13.39	-2.71
205	235	FRE		-0.31	-1.16	5.57	1.36	0.46	0.76	-12.63	-2.71
206	235	SLE-INV	Max	-0.55	-1.21	6.09	1.46	0.41	0.81	-11.12	-2.76
206	218	SLE-INV	Max	-0.64	-1.23	6.00	1.44	-0.04	0.77	-12.18	-2.76
206	219	SLE-INV	Max	-0.54	-0.72	6.42	4.22	0.55	0.69	-12.18	-1.95
206	236	SLE-INV	Max	-0.44	-0.70	6.51	4.21	1.02	0.73	-11.12	-1.95
206	235	SLE-INV	Min	-0.55	-1.21	6.09	0.99	0.35	0.73	-16.51	-2.92
206	218	SLE-INV	Min	-0.64	-1.23	6.00	0.98	-0.12	0.68	-17.49	-2.92
206	219	SLE-INV	Min	-0.54	-0.72	6.42	2.90	0.29	0.62	-17.49	-2.05
206	236	SLE-INV	Min	-0.44	-0.70	6.51	2.86	0.79	0.67	-16.51	-2.05
206	235	SLU-INV	Max	-0.46	-1.03	8.23	2.94	0.58	1.09	-15.01	-2.24
206	218	SLU-INV	Max	-0.55	-1.04	8.11	2.86	0.20	1.04	-16.44	-2.24
206	219	SLU-INV	Max	-0.46	-0.61	8.67	8.32	1.38	0.93	-16.44	-1.64
206	236	SLU-INV	Max	-0.38	-0.59	8.79	8.41	1.76	0.99	-15.01	-1.64
206	235	SLU-INV	Min	-0.74	-1.63	5.18	1.33	0.48	0.48	-33.24	-3.95
206	218	SLU-INV	Min	-0.87	-1.66	5.10	1.32	-0.16	0.40	-33.97	-3.95
206	219	SLU-INV	Min	-0.73	-0.97	5.46	3.91	0.39	0.41	-33.97	-2.76
206	236	SLU-INV	Min	-0.60	-0.94	5.53	3.86	1.06	0.49	-33.24	-2.76

2.1.3 PEDEMONTANA DELLE MARCHE

3° stralcio funzionale: Castelraimondo nord – Castelraimondo sud

4° stralcio funzionale: Castelraimondo sud – innesto S.S. 77 a Muccia

OPERE D'ARTE MINORI

Tombino circolare DN 1500 - Relazione tecnica e di calcolo

Opera L0703	Tratto 213	Settore E	CEE 16	WBS 010061	Id. doc. REL	N. prog. 01	Rev. A	Pag. di Pag. 292 di 317
----------------	---------------	--------------	-----------	---------------	--------------------	-------------------	-----------	-------------------------------

206	235	QP	-0.55	-1.21	6.09	0.99	0.35	0.81	-11.12	-2.92
206	218	QP	-0.64	-1.23	6.00	0.98	-0.12	0.77	-12.18	-2.92
206	219	QP	-0.54	-0.72	6.42	2.90	0.29	0.69	-12.18	-2.05
206	236	QP	-0.44	-0.70	6.51	2.86	0.79	0.73	-11.12	-2.05
206	235	FRE	-0.55	-1.21	6.09	1.34	0.39	0.75	-15.16	-2.80
206	218	FRE	-0.64	-1.23	6.00	1.32	-0.06	0.70	-16.16	-2.80
206	219	FRE	-0.54	-0.72	6.42	3.89	0.49	0.64	-16.16	-1.97
206	236	FRE	-0.44	-0.70	6.51	3.88	0.96	0.69	-15.16	-1.97
207	236	SLE-INV Max	-0.62	-0.73	6.74	4.21	0.95	0.73	-12.88	-2.05
207	219	SLE-INV Max	-0.80	-0.77	6.68	4.44	0.67	0.70	-14.22	-2.05
207	220	SLE-INV Max	-0.72	-0.37	7.86	7.68	1.35	0.45	-14.22	-1.01
207	237	SLE-INV Max	-0.54	-0.33	7.92	7.41	1.66	0.49	-12.88	-1.01
207	236	SLE-INV Min	-0.62	-0.73	6.74	2.81	0.70	0.67	-19.18	-2.17
207	219	SLE-INV Min	-0.80	-0.77	6.68	3.07	0.40	0.62	-20.44	-2.17
207	220	SLE-INV Min	-0.72	-0.37	7.86	5.31	0.86	0.41	-20.44	-1.05
207	237	SLE-INV Min	-0.54	-0.33	7.92	4.99	1.19	0.46	-19.18	-1.05
207	236	SLU-INV Max	-0.53	-0.62	9.10	8.54	1.74	0.98	-17.38	-1.70
207	219	SLU-INV Max	-0.68	-0.65	9.02	8.67	1.49	0.94	-19.19	-1.70
207	220	SLU-INV Max	-0.61	-0.31	10.61	15.06	2.86	0.61	-19.19	-0.88
207	237	SLU-INV Max	-0.46	-0.28	10.69	14.92	3.12	0.66	-17.38	-0.88
207	236	SLU-INV Min	-0.84	-0.99	5.73	3.80	0.94	0.50	-38.75	-2.92
207	219	SLU-INV Min	-1.08	-1.04	5.68	4.15	0.54	0.40	-39.74	-2.92
207	220	SLU-INV Min	-0.97	-0.50	6.68	7.16	1.16	0.27	-39.74	-1.42
207	237	SLU-INV Min	-0.73	-0.45	6.73	6.74	1.60	0.37	-38.75	-1.42
207	236	QP	-0.62	-0.73	6.74	2.81	0.70	0.73	-12.88	-2.17
207	219	QP	-0.80	-0.77	6.68	3.07	0.40	0.70	-14.22	-2.17
207	220	QP	-0.72	-0.37	7.86	5.31	0.86	0.45	-14.22	-1.05
207	237	QP	-0.54	-0.33	7.92	4.99	1.19	0.49	-12.88	-1.05
207	236	FRE	-0.62	-0.73	6.74	3.86	0.89	0.69	-17.61	-2.08
207	219	FRE	-0.80	-0.77	6.68	4.10	0.60	0.64	-18.88	-2.08
207	220	FRE	-0.72	-0.37	7.86	7.09	1.22	0.42	-18.88	-1.02
207	237	FRE	-0.54	-0.33	7.92	6.81	1.54	0.47	-17.61	-1.02
208	237	SLE-INV Max	-0.65	-0.36	10.23	7.42	1.57	0.48	-14.60	-1.14
208	220	SLE-INV Max	-0.93	-0.41	10.15	7.99	1.49	0.47	-16.27	-1.14
208	221	SLE-INV Max	-0.88	-0.18	5.67	11.70	2.22	0.00	-16.27	0.19
208	238	SLE-INV Max	-0.61	-0.12	5.74	11.07	2.33	0.01	-14.60	0.19
208	237	SLE-INV Min	-0.65	-0.36	10.23	4.94	1.08	0.44	-21.83	-1.20
208	220	SLE-INV Min	-0.93	-0.41	10.15	5.56	1.00	0.43	-23.42	-1.20
208	221	SLE-INV Min	-0.88	-0.18	5.67	8.10	1.49	0.00	-23.42	0.18
208	238	SLE-INV Min	-0.61	-0.12	5.74	7.42	1.61	0.01	-21.83	0.18
208	237	SLU-INV Max	-0.56	-0.30	13.80	15.10	3.09	0.64	-19.71	-0.97
208	220	SLU-INV Max	-0.79	-0.35	13.71	15.54	3.02	0.63	-21.97	-0.97
208	221	SLU-INV Max	-0.75	-0.15	7.65	22.86	4.48	0.00	-21.97	0.26
208	238	SLU-INV Max	-0.52	-0.10	7.75	22.40	4.57	0.01	-19.71	0.26
208	237	SLU-INV Min	-0.88	-0.48	8.69	6.67	1.46	0.33	-44.26	-1.62
208	220	SLU-INV Min	-1.26	-0.56	8.63	7.50	1.35	0.32	-45.58	-1.62
208	221	SLU-INV Min	-1.19	-0.24	4.82	10.94	2.02	-0.01	-45.58	0.13
208	238	SLU-INV Min	-0.82	-0.16	4.88	10.01	2.17	0.01	-44.26	0.13
208	237	QP	-0.65	-0.36	10.23	4.94	1.08	0.48	-14.60	-1.20
208	220	QP	-0.93	-0.41	10.15	5.56	1.00	0.47	-16.27	-1.20
208	221	QP	-0.88	-0.18	5.67	8.10	1.49	0.00	-16.27	0.19
208	238	QP	-0.61	-0.12	5.74	7.42	1.61	0.01	-14.60	0.19
208	237	FRE	-0.65	-0.36	10.23	6.80	1.45	0.45	-20.02	-1.16
208	220	FRE	-0.93	-0.41	10.15	7.38	1.37	0.44	-21.63	-1.16
208	221	FRE	-0.88	-0.18	5.67	10.80	2.04	0.00	-21.63	0.18
208	238	FRE	-0.61	-0.12	5.74	10.16	2.15	0.01	-20.02	0.18
209	239	SLE-INV Max	-0.16	-0.03	-5.75	10.29	2.17	-0.01	20.49	0.18
209	222	SLE-INV Max	-0.61	-0.12	-5.78	10.95	2.07	0.00	22.01	0.18
209	223	SLE-INV Max	-0.62	-0.15	-10.28	7.72	1.45	-0.42	22.01	-1.01
209	240	SLE-INV Max	-0.17	-0.06	-10.25	7.13	1.51	-0.42	20.49	-1.01
209	239	SLE-INV Min	-0.16	-0.03	-5.75	6.58	1.44	-0.01	13.16	0.17
209	222	SLE-INV Min	-0.61	-0.12	-5.78	7.29	1.34	0.00	14.74	0.17
209	223	SLE-INV Min	-0.62	-0.15	-10.28	5.15	0.94	-0.45	14.74	-1.05
209	240	SLE-INV Min	-0.17	-0.06	-10.25	4.53	1.00	-0.45	13.16	-1.05
209	239	SLU-INV Max	-0.14	-0.03	-4.89	21.78	4.45	-0.01	43.22	0.25
209	222	SLU-INV Max	-0.52	-0.10	-4.92	22.29	4.37	0.01	44.55	0.25
209	223	SLU-INV Max	-0.53	-0.13	-8.74	15.68	3.03	-0.32	44.55	-0.90
209	240	SLU-INV Max	-0.14	-0.05	-8.71	15.21	3.10	-0.34	43.22	-0.90
209	239	SLU-INV Min	-0.22	-0.04	-7.76	8.89	1.94	-0.02	17.77	0.14
209	222	SLU-INV Min	-0.83	-0.17	-7.81	9.84	1.80	-0.01	19.90	0.14
209	223	SLU-INV Min	-0.83	-0.20	-13.88	6.96	1.26	-0.61	19.90	-1.42
209	240	SLU-INV Min	-0.22	-0.08	-13.83	6.11	1.35	-0.61	17.77	-1.42
209	239	QP	-0.16	-0.03	-5.75	6.58	1.44	-0.01	13.16	0.18
209	222	QP	-0.61	-0.12	-5.78	7.29	1.34	0.00	14.74	0.18
209	223	QP	-0.62	-0.15	-10.28	5.15	0.94	-0.45	14.74	-1.05
209	240	QP	-0.17	-0.06	-10.25	4.53	1.00	-0.45	13.16	-1.05

2.1.3 PEDEMONTANA DELLE MARCHE

3° stralcio funzionale: Castelraimondo nord – Castelraimondo sud

4° stralcio funzionale: Castelraimondo sud – innesto S.S. 77 a Muccia

OPERE D'ARTE MINORI

Tombino circolare DN 1500 - Relazione tecnica e di calcolo

Opera L0703	Tratto 213	Settore E	CEE 16	WBS 010061	Id. doc. REL	N. prog. 01	Rev. A	Pag. di Pag. 293 di 317
----------------	---------------	--------------	-----------	---------------	--------------------	-------------------	-----------	-------------------------------

209	239	FRE	-0.16	-0.03	-5.75	9.36	1.99	-0.01	18.66	0.17
209	222	FRE	-0.61	-0.12	-5.78	10.03	1.89	0.00	20.19	0.17
209	223	FRE	-0.62	-0.15	-10.28	7.08	1.32	-0.42	20.19	-1.02
209	240	FRE	-0.17	-0.06	-10.25	6.48	1.38	-0.43	18.66	-1.02
210	240	SLE-INV Max	-0.19	-0.06	-7.99	7.24	1.62	-0.41	18.09	-0.88
210	223	SLE-INV Max	-0.50	-0.13	-7.96	7.53	1.32	-0.43	19.33	-0.88
210	224	SLE-INV Max	-0.57	-0.47	-6.82	4.16	0.69	-0.68	19.33	-2.03
210	241	SLE-INV Max	-0.26	-0.40	-6.86	3.91	0.96	-0.66	18.09	-2.03
210	240	SLE-INV Min	-0.19	-0.06	-7.99	4.68	1.12	-0.44	11.70	-0.91
210	223	SLE-INV Min	-0.50	-0.13	-7.96	5.02	0.81	-0.45	13.00	-0.91
210	224	SLE-INV Min	-0.57	-0.47	-6.82	2.78	0.41	-0.74	13.00	-2.11
210	241	SLE-INV Min	-0.26	-0.40	-6.86	2.50	0.68	-0.72	11.70	-2.11
210	240	SLU-INV Max	-0.16	-0.05	-6.80	15.16	3.15	-0.31	37.92	-0.80
210	223	SLU-INV Max	-0.43	-0.11	-6.77	15.32	2.90	-0.35	38.96	-0.80
210	224	SLU-INV Max	-0.48	-0.40	-5.80	8.45	1.58	-0.50	38.96	-1.77
210	241	SLU-INV Max	-0.22	-0.34	-5.83	8.30	1.82	-0.47	37.92	-1.77
210	240	SLU-INV Min	-0.26	-0.09	-10.79	6.32	1.52	-0.60	15.80	-1.22
210	223	SLU-INV Min	-0.68	-0.17	-10.74	6.77	1.10	-0.61	17.55	-1.22
210	224	SLU-INV Min	-0.77	-0.63	-9.21	3.76	0.55	-0.99	17.55	-2.85
210	241	SLU-INV Min	-0.35	-0.54	-9.26	3.38	0.92	-0.98	15.80	-2.85
210	240	QP	-0.19	-0.06	-7.99	4.68	1.12	-0.44	11.70	-0.91
210	223	QP	-0.50	-0.13	-7.96	5.02	0.81	-0.45	13.00	-0.91
210	224	QP	-0.57	-0.47	-6.82	2.78	0.41	-0.74	13.00	-2.11
210	241	QP	-0.26	-0.40	-6.86	2.50	0.68	-0.72	11.70	-2.11
210	240	FRE	-0.19	-0.06	-7.99	6.60	1.50	-0.42	16.49	-0.89
210	223	FRE	-0.50	-0.13	-7.96	6.90	1.20	-0.43	17.75	-0.89
210	224	FRE	-0.57	-0.47	-6.82	3.82	0.62	-0.69	17.75	-2.05
210	241	FRE	-0.26	-0.40	-6.86	3.56	0.89	-0.68	16.49	-2.05
211	241	SLE-INV Max	-0.15	-0.38	-6.55	3.98	1.05	-0.68	15.44	-1.91
211	224	SLE-INV Max	-0.38	-0.43	-6.52	4.01	0.58	-0.66	16.38	-1.91
211	225	SLE-INV Max	-0.49	-1.02	-6.07	1.15	0.01	-0.74	16.38	-2.78
211	242	SLE-INV Max	-0.27	-0.97	-6.10	1.15	0.45	-0.76	15.44	-2.78
211	241	SLE-INV Min	-0.15	-0.38	-6.55	2.63	0.79	-0.73	10.06	-1.99
211	224	SLE-INV Min	-0.38	-0.43	-6.52	2.67	0.30	-0.73	11.05	-1.99
211	225	SLE-INV Min	-0.49	-1.02	-6.07	0.76	-0.06	-0.82	11.05	-2.91
211	242	SLE-INV Min	-0.27	-0.97	-6.10	0.76	0.39	-0.82	10.06	-2.91
211	241	SLU-INV Max	-0.13	-0.32	-5.57	8.18	1.85	-0.51	32.15	-1.68
211	224	SLU-INV Max	-0.32	-0.36	-5.54	8.17	1.46	-0.46	32.89	-1.68
211	225	SLU-INV Max	-0.42	-0.86	-5.16	2.35	0.25	-0.51	32.89	-2.37
211	242	SLU-INV Max	-0.23	-0.83	-5.19	2.37	0.64	-0.55	32.15	-2.37
211	241	SLU-INV Min	-0.21	-0.52	-8.84	3.54	1.06	-0.99	13.58	-2.68
211	224	SLU-INV Min	-0.51	-0.58	-8.80	3.60	0.41	-0.98	14.92	-2.68
211	225	SLU-INV Min	-0.67	-1.37	-8.20	1.03	-0.09	-1.11	14.92	-3.93
211	242	SLU-INV Min	-0.37	-1.31	-8.24	1.02	0.53	-1.11	13.58	-3.93
211	241	QP	-0.15	-0.38	-6.55	2.63	0.79	-0.73	10.06	-1.99
211	224	QP	-0.38	-0.43	-6.52	2.67	0.30	-0.73	11.05	-1.99
211	225	QP	-0.49	-1.02	-6.07	0.76	-0.06	-0.82	11.05	-2.91
211	242	QP	-0.27	-0.97	-6.10	0.76	0.39	-0.82	10.06	-2.91
211	241	FRE	-0.15	-0.38	-6.55	3.64	0.98	-0.69	14.10	-1.93
211	224	FRE	-0.38	-0.43	-6.52	3.67	0.51	-0.68	15.05	-1.93
211	225	FRE	-0.49	-1.02	-6.07	1.05	-0.01	-0.76	15.05	-2.81
211	242	FRE	-0.27	-0.97	-6.10	1.05	0.44	-0.77	14.10	-2.81
212	242	SLE-INV Max	-0.16	-0.95	-5.53	1.22	0.52	-0.75	12.72	-2.69
212	225	SLE-INV Max	-0.25	-0.97	-5.50	1.03	-0.07	-0.75	13.41	-2.69
212	226	SLE-INV Max	-0.37	-1.61	-4.92	-0.89	-0.44	-0.69	13.41	-3.33
212	243	SLE-INV Max	-0.29	-1.59	-4.95	-0.68	0.16	-0.69	12.72	-3.33
212	242	SLE-INV Min	-0.16	-0.95	-5.53	0.86	0.48	-0.82	8.34	-2.81
212	225	SLE-INV Min	-0.25	-0.97	-5.50	0.68	-0.14	-0.82	9.08	-2.81
212	226	SLE-INV Min	-0.37	-1.61	-4.92	-1.31	-0.53	-0.77	9.08	-3.50
212	243	SLE-INV Min	-0.29	-1.59	-4.95	-1.11	0.04	-0.77	8.34	-3.50
212	242	SLU-INV Max	-0.14	-0.81	-4.70	2.33	0.71	-0.54	26.33	-2.32
212	225	SLU-INV Max	-0.21	-0.82	-4.68	2.12	0.17	-0.52	26.85	-2.32
212	226	SLU-INV Max	-0.32	-1.37	-4.18	-1.20	-0.60	-0.44	26.85	-2.79
212	243	SLU-INV Max	-0.25	-1.36	-4.21	-0.92	0.21	-0.46	26.33	-2.79
212	242	SLU-INV Min	-0.22	-1.28	-7.47	1.16	0.64	-1.11	11.25	-3.80
212	225	SLU-INV Min	-0.33	-1.31	-7.43	0.92	-0.19	-1.11	12.25	-3.80
212	226	SLU-INV Min	-0.51	-2.18	-6.64	-2.63	-0.80	-1.04	12.25	-4.72
212	243	SLU-INV Min	-0.39	-2.15	-6.68	-2.42	-0.31	-1.04	11.25	-4.72
212	242	QP	-0.16	-0.95	-5.53	0.86	0.48	-0.82	8.34	-2.81
212	225	QP	-0.25	-0.97	-5.50	0.68	-0.14	-0.82	9.08	-2.81
212	226	QP	-0.37	-1.61	-4.92	-0.89	-0.44	-0.77	9.08	-3.50
212	243	QP	-0.29	-1.59	-4.95	-0.68	0.16	-0.77	8.34	-3.50
212	242	FRE	-0.16	-0.95	-5.53	1.13	0.51	-0.77	11.63	-2.72
212	225	FRE	-0.25	-0.97	-5.50	0.95	-0.08	-0.77	12.32	-2.72
212	226	FRE	-0.37	-1.61	-4.92	-1.20	-0.51	-0.71	12.32	-3.37
212	243	FRE	-0.29	-1.59	-4.95	-1.00	0.07	-0.71	11.63	-3.37

2.1.3 PEDEMONTANA DELLE MARCHE

3° stralcio funzionale: Castelraimondo nord – Castelraimondo sud

4° stralcio funzionale: Castelraimondo sud – innesto S.S. 77 a Muccia

OPERE D'ARTE MINORI

Tombino circolare DN 1500 - Relazione tecnica e di calcolo

Opera L0703	Tratto 213	Settore E	CEE 16	WBS 010061	Id. doc. REL	N. prog. 01	Rev. A	Pag. di Pag. 294 di 317
----------------	---------------	--------------	-----------	---------------	--------------------	-------------------	-----------	-------------------------------

213	243	SLE-INV	Max	-0.20	-1.58	-4.36	-0.62	0.22	-0.70	9.95	-3.26
213	226	SLE-INV	Max	-0.16	-1.57	-4.36	-0.93	-0.50	-0.68	10.43	-3.26
213	227	SLE-INV	Max	-0.28	-2.13	-3.79	-2.15	-0.74	-0.56	10.43	-3.71
213	244	SLE-INV	Max	-0.31	-2.14	-3.80	-1.83	-0.04	-0.58	9.95	-3.71
213	243	SLE-INV	Min	-0.20	-1.58	-4.36	-1.08	0.09	-0.77	6.55	-3.42
213	226	SLE-INV	Min	-0.16	-1.57	-4.36	-1.36	-0.58	-0.77	7.08	-3.42
213	227	SLE-INV	Min	-0.28	-2.13	-3.79	-3.19	-0.96	-0.63	7.08	-3.92
213	244	SLE-INV	Min	-0.31	-2.14	-3.80	-2.90	-0.29	-0.64	6.55	-3.92
213	243	SLU-INV	Max	-0.17	-1.34	-3.71	-0.84	0.29	-0.47	20.50	-2.75
213	226	SLU-INV	Max	-0.14	-1.33	-3.71	-1.25	-0.67	-0.43	20.84	-2.75
213	227	SLU-INV	Max	-0.24	-1.81	-3.23	-2.91	-1.00	-0.34	20.84	-3.07
213	244	SLU-INV	Max	-0.26	-1.82	-3.23	-2.47	-0.05	-0.39	20.50	-3.07
213	243	SLU-INV	Min	-0.27	-2.13	-5.89	-2.50	-0.29	-1.04	8.84	-4.62
213	226	SLU-INV	Min	-0.22	-2.12	-5.89	-2.72	-0.85	-1.03	9.55	-4.62
213	227	SLU-INV	Min	-0.37	-2.88	-5.12	-6.42	-1.64	-0.85	9.55	-5.29
213	244	SLU-INV	Min	-0.42	-2.89	-5.12	-6.20	-1.08	-0.86	8.84	-5.29
213	243	QP		-0.20	-1.58	-4.36	-0.62	0.22	-0.77	6.55	-3.42
213	226	QP		-0.16	-1.57	-4.36	-0.93	-0.50	-0.77	7.08	-3.42
213	227	QP		-0.28	-2.13	-3.79	-2.15	-0.74	-0.63	7.08	-3.92
213	244	QP		-0.31	-2.14	-3.80	-1.83	-0.04	-0.64	6.55	-3.92
213	243	FRE		-0.20	-1.58	-4.36	-0.97	0.12	-0.72	9.10	-3.30
213	226	FRE		-0.16	-1.57	-4.36	-1.26	-0.56	-0.70	9.59	-3.30
213	227	FRE		-0.28	-2.13	-3.79	-2.93	-0.90	-0.58	9.59	-3.76
213	244	FRE		-0.31	-2.14	-3.80	-2.63	-0.23	-0.59	9.10	-3.76
214	244	SLE-INV	Max	-0.32	-2.14	-3.19	-1.78	0.00	-0.57	7.13	-3.66
214	227	SLE-INV	Max	-0.11	-2.10	-3.22	-2.18	-0.78	-0.56	7.45	-3.66
214	228	SLE-INV	Max	-0.19	-2.52	-2.62	-3.06	-0.95	-0.39	7.45	-3.96
214	245	SLE-INV	Max	-0.40	-2.56	-2.59	-2.65	-0.18	-0.40	7.13	-3.96
214	244	SLE-INV	Min	-0.32	-2.14	-3.19	-2.86	-0.26	-0.64	4.71	-3.86
214	227	SLE-INV	Min	-0.11	-2.10	-3.22	-3.23	-0.99	-0.63	5.06	-3.86
214	228	SLE-INV	Min	-0.19	-2.52	-2.62	-4.54	-1.26	-0.44	5.06	-4.19
214	245	SLE-INV	Min	-0.40	-2.56	-2.59	-4.16	-0.53	-0.44	4.71	-4.19
214	244	SLU-INV	Max	-0.27	-1.82	-2.71	-2.41	0.01	-0.38	14.65	-3.04
214	227	SLU-INV	Max	-0.09	-1.79	-2.74	-2.94	-1.05	-0.35	14.86	-3.04
214	228	SLU-INV	Max	-0.16	-2.14	-2.23	-4.13	-1.28	-0.21	14.86	-3.24
214	245	SLU-INV	Max	-0.34	-2.17	-2.20	-3.58	-0.24	-0.25	14.65	-3.24
214	244	SLU-INV	Min	-0.43	-2.89	-4.30	-6.20	-1.07	-0.86	6.36	-5.22
214	227	SLU-INV	Min	-0.15	-2.84	-4.35	-6.50	-1.67	-0.85	6.84	-5.22
214	228	SLU-INV	Min	-0.26	-3.40	-3.53	-9.13	-2.24	-0.60	6.84	-5.66
214	245	SLU-INV	Min	-0.54	-3.45	-3.49	-8.84	-1.64	-0.60	6.36	-5.66
214	244	QP		-0.32	-2.14	-3.19	-1.78	0.00	-0.64	4.71	-3.86
214	227	QP		-0.11	-2.10	-3.22	-2.18	-0.78	-0.63	5.06	-3.86
214	228	QP		-0.19	-2.52	-2.62	-3.06	-0.95	-0.44	5.06	-4.19
214	245	QP		-0.40	-2.56	-2.59	-2.65	-0.18	-0.44	4.71	-4.19
214	244	FRE		-0.32	-2.14	-3.19	-2.59	-0.19	-0.59	6.53	-3.71
214	227	FRE		-0.11	-2.10	-3.22	-2.97	-0.94	-0.58	6.85	-3.71
214	228	FRE		-0.19	-2.52	-2.62	-4.17	-1.18	-0.40	6.85	-4.02
214	245	FRE		-0.40	-2.56	-2.59	-3.78	-0.44	-0.41	6.53	-4.02
215	245	SLE-INV	Max	-0.43	-2.56	-2.02	-2.63	-0.15	-0.39	4.29	-3.93
215	228	SLE-INV	Max	-0.10	-2.50	-2.03	-3.07	-0.97	-0.39	4.47	-3.93
215	229	SLE-INV	Max	-0.14	-2.73	-1.45	-3.60	-1.07	-0.20	4.47	-4.10
215	246	SLE-INV	Max	-0.48	-2.80	-1.44	-3.15	-0.26	-0.20	4.29	-4.10
215	245	SLE-INV	Min	-0.43	-2.56	-2.02	-4.15	-0.51	-0.44	2.84	-4.16
215	228	SLE-INV	Min	-0.10	-2.50	-2.03	-4.55	-1.29	-0.44	3.04	-4.16
215	229	SLE-INV	Min	-0.14	-2.73	-1.45	-5.33	-1.45	-0.23	3.04	-4.35
215	246	SLE-INV	Min	-0.48	-2.80	-1.44	-4.93	-0.67	-0.23	2.84	-4.35
215	245	SLU-INV	Max	-0.37	-2.18	-1.71	-3.55	-0.20	-0.24	8.79	-3.22
215	228	SLU-INV	Max	-0.08	-2.12	-1.72	-4.14	-1.31	-0.22	8.90	-3.22
215	229	SLU-INV	Max	-0.12	-2.32	-1.23	-4.86	-1.45	-0.11	8.90	-3.33
215	246	SLU-INV	Max	-0.41	-2.38	-1.22	-4.26	-0.35	-0.13	8.79	-3.33
215	245	SLU-INV	Min	-0.59	-3.46	-2.72	-8.87	-1.63	-0.60	3.83	-5.61
215	228	SLU-INV	Min	-0.13	-3.37	-2.74	-9.14	-2.26	-0.60	4.11	-5.61
215	229	SLU-INV	Min	-0.19	-3.69	-1.95	-10.72	-2.60	-0.31	4.11	-5.87
215	246	SLU-INV	Min	-0.65	-3.78	-1.94	-10.45	-1.97	-0.31	3.83	-5.87
215	245	QP		-0.43	-2.56	-2.02	-2.63	-0.15	-0.44	2.84	-4.16
215	228	QP		-0.10	-2.50	-2.03	-3.07	-0.97	-0.44	3.04	-4.16
215	229	QP		-0.14	-2.73	-1.45	-3.60	-1.07	-0.23	3.04	-4.35
215	246	QP		-0.48	-2.80	-1.44	-3.15	-0.26	-0.23	2.84	-4.35
215	245	FRE		-0.43	-2.56	-2.02	-3.77	-0.42	-0.41	3.93	-3.99
215	228	FRE		-0.10	-2.50	-2.03	-4.18	-1.21	-0.40	4.11	-3.99
215	229	FRE		-0.14	-2.73	-1.45	-4.90	-1.35	-0.21	4.11	-4.16
215	246	FRE		-0.48	-2.80	-1.44	-4.49	-0.57	-0.21	3.93	-4.16
216	246	SLE-INV	Max	-0.51	-2.81	-0.86	-3.14	-0.25	-0.20	1.43	-4.08
216	229	SLE-INV	Max	-0.10	-2.72	-0.88	-3.60	-1.09	-0.20	1.49	-4.08
216	230	SLE-INV	Max	-0.12	-2.81	-0.29	-3.78	-1.12	0.00	1.49	-4.14
216	247	SLE-INV	Max	-0.53	-2.89	-0.27	-3.31	-0.28	0.00	1.43	-4.14

2.1.3 PEDEMONTANA DELLE MARCHE

3° stralcio funzionale: Castelraimondo nord – Castelraimondo sud

4° stralcio funzionale: Castelraimondo sud – innesto S.S. 77 a Muccia

OPERE D'ARTE MINORI

Tombino circolare DN 1500 - Relazione tecnica e di calcolo

Opera L0703	Tratto 213	Settore E	CEE 16	WBS 010061	Id. doc. REL	N. prog. 01	Rev. A	Pag. di Pag. 295 di 317
----------------	---------------	--------------	-----------	---------------	--------------------	-------------------	-----------	-------------------------------

216	246	SLE-INV	Min	-0.51	-2.81	-0.86	-4.92	-0.66	-0.23	0.95	-4.33
216	229	SLE-INV	Min	-0.10	-2.72	-0.88	-5.34	-1.46	-0.23	1.01	-4.33
216	230	SLE-INV	Min	-0.12	-2.81	-0.29	-5.60	-1.51	0.00	1.01	-4.39
216	247	SLE-INV	Min	-0.53	-2.89	-0.27	-5.18	-0.72	0.00	0.95	-4.39
216	246	SLU-INV	Max	-0.44	-2.39	-0.73	-4.24	-0.33	-0.13	2.93	-3.32
216	229	SLU-INV	Max	-0.08	-2.31	-0.75	-4.86	-1.47	-0.11	2.96	-3.32
216	230	SLU-INV	Max	-0.10	-2.39	-0.25	-5.10	-1.51	0.01	2.96	-3.35
216	247	SLU-INV	Max	-0.45	-2.46	-0.23	-4.48	-0.38	0.00	2.93	-3.35
216	246	SLU-INV	Min	-0.69	-3.79	-1.16	-10.45	-1.96	-0.31	1.28	-5.85
216	229	SLU-INV	Min	-0.13	-3.68	-1.18	-10.74	-2.60	-0.31	1.37	-5.85
216	230	SLU-INV	Min	-0.16	-3.80	-0.40	-11.26	-2.72	0.00	1.37	-5.93
216	247	SLU-INV	Min	-0.72	-3.91	-0.37	-10.98	-2.08	-0.01	1.28	-5.93
216	246	QP		-0.51	-2.81	-0.86	-3.14	-0.25	-0.23	0.95	-4.33
216	229	QP		-0.10	-2.72	-0.88	-3.60	-1.09	-0.23	1.01	-4.33
216	230	QP		-0.12	-2.81	-0.29	-3.78	-1.12	0.00	1.01	-4.39
216	247	QP		-0.53	-2.89	-0.27	-3.31	-0.28	0.00	0.95	-4.39
216	246	FRE		-0.51	-2.81	-0.86	-4.48	-0.56	-0.21	1.31	-4.15
216	229	FRE		-0.10	-2.72	-0.88	-4.91	-1.36	-0.21	1.37	-4.15
216	230	FRE		-0.12	-2.81	-0.29	-5.15	-1.41	0.00	1.37	-4.20
216	247	FRE		-0.53	-2.89	-0.27	-4.72	-0.61	0.00	1.31	-4.20
217	247	SLE-INV	Max	-0.53	-2.89	0.28	-3.32	-0.28	0.00	-0.95	-4.14
217	230	SLE-INV	Max	-0.12	-2.81	0.30	-3.78	-1.12	0.00	-1.02	-4.14
217	231	SLE-INV	Max	-0.10	-2.72	0.88	-3.60	-1.09	0.23	-1.02	-4.08
217	248	SLE-INV	Max	-0.51	-2.81	0.86	-3.14	-0.25	0.23	-0.95	-4.08
217	247	SLE-INV	Min	-0.53	-2.89	0.28	-5.18	-0.72	0.00	-1.44	-4.39
217	230	SLE-INV	Min	-0.12	-2.81	0.30	-5.60	-1.51	0.00	-1.50	-4.39
217	231	SLE-INV	Min	-0.10	-2.72	0.88	-5.34	-1.46	0.20	-1.50	-4.33
217	248	SLE-INV	Min	-0.51	-2.81	0.86	-4.92	-0.66	0.20	-1.44	-4.33
217	247	SLU-INV	Max	-0.45	-2.46	0.37	-4.48	-0.38	0.01	-1.29	-3.35
217	230	SLU-INV	Max	-0.10	-2.39	0.40	-5.10	-1.51	0.00	-1.37	-3.35
217	231	SLU-INV	Max	-0.08	-2.31	1.18	-4.86	-1.47	0.31	-1.37	-3.32
217	248	SLU-INV	Max	-0.44	-2.39	1.16	-4.24	-0.33	0.31	-1.29	-3.32
217	247	SLU-INV	Min	-0.72	-3.91	0.23	-10.98	-2.08	0.00	-2.94	-5.93
217	230	SLU-INV	Min	-0.16	-3.80	0.25	-11.26	-2.72	-0.01	-2.98	-5.93
217	231	SLU-INV	Min	-0.13	-3.68	0.75	-10.74	-2.60	0.11	-2.98	-5.85
217	248	SLU-INV	Min	-0.69	-3.79	0.73	-10.45	-1.96	0.13	-2.94	-5.85
217	247	QP		-0.53	-2.89	0.28	-3.32	-0.28	0.00	-0.95	-4.39
217	230	QP		-0.12	-2.81	0.30	-3.78	-1.12	0.00	-1.02	-4.39
217	231	QP		-0.10	-2.72	0.88	-3.60	-1.09	0.23	-1.02	-4.33
217	248	QP		-0.51	-2.81	0.86	-3.14	-0.25	0.23	-0.95	-4.33
217	247	FRE		-0.53	-2.89	0.28	-4.72	-0.61	0.00	-1.32	-4.20
217	230	FRE		-0.12	-2.81	0.30	-5.15	-1.41	0.00	-1.38	-4.20
217	231	FRE		-0.10	-2.72	0.88	-4.91	-1.36	0.21	-1.38	-4.15
217	248	FRE		-0.51	-2.81	0.86	-4.48	-0.56	0.21	-1.32	-4.15
218	248	SLE-INV	Max	-0.48	-2.80	1.43	-3.15	-0.26	0.23	-2.84	-4.10
218	231	SLE-INV	Max	-0.14	-2.73	1.44	-3.60	-1.07	0.23	-3.05	-4.10
218	232	SLE-INV	Max	-0.10	-2.50	2.04	-3.07	-0.97	0.44	-3.05	-3.93
218	249	SLE-INV	Max	-0.43	-2.56	2.03	-2.63	-0.15	0.44	-2.84	-3.93
218	248	SLE-INV	Min	-0.48	-2.80	1.43	-4.93	-0.67	0.20	-4.30	-4.35
218	231	SLE-INV	Min	-0.14	-2.73	1.44	-5.34	-1.45	0.20	-4.48	-4.35
218	232	SLE-INV	Min	-0.10	-2.50	2.04	-4.55	-1.29	0.39	-4.48	-4.16
218	249	SLE-INV	Min	-0.43	-2.56	2.03	-4.15	-0.51	0.39	-4.30	-4.16
218	248	SLU-INV	Max	-0.41	-2.38	1.93	-4.26	-0.35	0.31	-3.84	-3.33
218	231	SLU-INV	Max	-0.12	-2.32	1.95	-4.86	-1.45	0.31	-4.11	-3.33
218	232	SLU-INV	Max	-0.08	-2.12	2.75	-4.14	-1.31	0.60	-4.11	-3.22
218	249	SLU-INV	Max	-0.37	-2.18	2.74	-3.55	-0.20	0.60	-3.84	-3.22
218	248	SLU-INV	Min	-0.65	-3.78	1.22	-10.45	-1.97	0.13	-8.80	-5.87
218	231	SLU-INV	Min	-0.20	-3.69	1.23	-10.73	-2.60	0.11	-8.92	-5.87
218	232	SLU-INV	Min	-0.13	-3.37	1.73	-9.14	-2.26	0.22	-8.92	-5.61
218	249	SLU-INV	Min	-0.59	-3.46	1.72	-8.87	-1.63	0.24	-8.80	-5.61
218	248	QP		-0.48	-2.80	1.43	-3.15	-0.26	0.23	-2.84	-4.35
218	231	QP		-0.14	-2.73	1.44	-3.60	-1.07	0.23	-3.05	-4.35
218	232	QP		-0.10	-2.50	2.04	-3.07	-0.97	0.44	-3.05	-4.16
218	249	QP		-0.43	-2.56	2.03	-2.63	-0.15	0.44	-2.84	-4.16
218	248	FRE		-0.48	-2.80	1.43	-4.49	-0.57	0.21	-3.93	-4.16
218	231	FRE		-0.14	-2.73	1.44	-4.90	-1.35	0.21	-4.12	-4.16
218	232	FRE		-0.10	-2.50	2.04	-4.18	-1.21	0.40	-4.12	-3.99
218	249	FRE		-0.43	-2.56	2.03	-3.77	-0.42	0.41	-3.93	-3.99
219	249	SLE-INV	Max	-0.40	-2.56	2.61	-2.65	-0.18	0.44	-4.77	-3.96
219	232	SLE-INV	Max	-0.19	-2.52	2.64	-3.06	-0.95	0.44	-5.13	-3.96
219	233	SLE-INV	Max	-0.11	-2.07	3.27	-2.12	-0.76	0.64	-5.13	-3.64
219	250	SLE-INV	Max	-0.31	-2.12	3.24	-1.73	0.02	0.64	-4.77	-3.64
219	249	SLE-INV	Min	-0.40	-2.56	2.61	-4.16	-0.53	0.40	-7.22	-4.19
219	232	SLE-INV	Min	-0.19	-2.52	2.64	-4.54	-1.26	0.39	-7.55	-4.19
219	233	SLE-INV	Min	-0.11	-2.07	3.27	-3.14	-0.97	0.57	-7.55	-3.84
219	250	SLE-INV	Min	-0.31	-2.12	3.24	-2.77	-0.24	0.58	-7.22	-3.84

2.1.3 PEDEMONTANA DELLE MARCHE

3° stralcio funzionale: Castelraimondo nord – Castelraimondo sud

4° stralcio funzionale: Castelraimondo sud – innesto S.S. 77 a Muccia

OPERE D'ARTE MINORI

Tombino circolare DN 1500 - Relazione tecnica e di calcolo

Opera L0703	Tratto 213	Settore E	CEE 16	WBS 010061	Id. doc. REL	N. prog. 01	Rev. A	Pag. di Pag. 296 di 317
----------------	---------------	--------------	-----------	---------------	--------------------	-------------------	-----------	-------------------------------

219	249	SLU-INV	Max	-0.34	-2.17	3.52	-3.58	-0.24	0.60	-6.43	-3.24
219	232	SLU-INV	Max	-0.17	-2.14	3.56	-4.13	-1.28	0.60	-6.92	-3.24
219	233	SLU-INV	Max	-0.09	-1.76	4.42	-2.86	-1.03	0.87	-6.92	-3.03
219	250	SLU-INV	Max	-0.27	-1.80	4.37	-2.33	0.02	0.87	-6.43	-3.03
219	249	SLU-INV	Min	-0.54	-3.45	2.22	-8.84	-1.64	0.25	-14.83	-5.66
219	232	SLU-INV	Min	-0.26	-3.40	2.24	-9.13	-2.24	0.21	-15.04	-5.66
219	233	SLU-INV	Min	-0.14	-2.80	2.78	-6.31	-1.63	0.35	-15.04	-5.18
219	250	SLU-INV	Min	-0.42	-2.86	2.75	-6.02	-1.03	0.39	-14.83	-5.18
219	249	QP		-0.40	-2.56	2.61	-2.65	-0.18	0.44	-4.77	-4.19
219	232	QP		-0.19	-2.52	2.64	-3.06	-0.95	0.44	-5.13	-4.19
219	233	QP		-0.11	-2.07	3.27	-2.12	-0.76	0.64	-5.13	-3.84
219	250	QP		-0.31	-2.12	3.24	-1.73	0.02	0.64	-4.77	-3.84
219	249	FRE		-0.40	-2.56	2.61	-3.79	-0.45	0.41	-6.61	-4.02
219	232	FRE		-0.19	-2.52	2.64	-4.17	-1.18	0.40	-6.94	-4.02
219	233	FRE		-0.11	-2.07	3.27	-2.89	-0.92	0.59	-6.94	-3.69
219	250	FRE		-0.31	-2.12	3.24	-2.51	-0.18	0.60	-6.61	-3.69
220	250	SLE-INV	Max	-0.31	-2.11	3.91	-1.78	-0.03	0.64	-6.73	-3.69
220	233	SLE-INV	Max	-0.29	-2.11	3.91	-2.09	-0.72	0.64	-7.29	-3.69
220	234	SLE-INV	Max	-0.17	-1.49	4.48	-0.72	-0.45	0.78	-7.29	-3.78
220	251	SLE-INV	Max	-0.18	-1.49	4.48	-0.43	0.25	0.78	-6.73	-3.17
220	250	SLE-INV	Min	-0.31	-2.11	3.91	-2.81	-0.28	0.58	-10.23	-3.90
220	233	SLE-INV	Min	-0.29	-2.11	3.91	-3.10	-0.93	0.57	-10.74	-3.90
220	234	SLE-INV	Min	-0.17	-1.49	4.48	-1.05	-0.52	0.70	-10.74	-3.33
220	251	SLE-INV	Min	-0.18	-1.49	4.48	-0.78	0.15	0.71	-10.23	-3.33
220	250	SLU-INV	Max	-0.26	-1.80	5.28	-2.40	-0.04	0.87	-9.08	-3.06
220	233	SLU-INV	Max	-0.25	-1.79	5.27	-2.82	-0.97	0.87	-9.84	-3.06
220	234	SLU-INV	Max	-0.14	-1.26	6.04	-0.97	-0.61	1.05	-9.84	-2.69
220	251	SLU-INV	Max	-0.16	-1.27	6.05	-0.57	0.34	1.06	-9.08	-2.69
220	250	SLU-INV	Min	-0.42	-2.85	3.32	-6.01	-1.05	0.39	-21.10	-5.26
220	233	SLU-INV	Min	-0.39	-2.85	3.32	-6.23	-1.60	0.35	-21.46	-5.26
220	234	SLU-INV	Min	-0.22	-2.01	3.80	-2.09	-0.72	0.44	-21.46	-4.50
220	251	SLU-INV	Min	-0.25	-2.01	3.81	-1.88	-0.16	0.48	-21.10	-4.50
220	250	QP		-0.31	-2.11	3.91	-1.78	-0.03	0.64	-6.73	-3.90
220	233	QP		-0.29	-2.11	3.91	-2.09	-0.72	0.64	-7.29	-3.90
220	234	QP		-0.17	-1.49	4.48	-0.72	-0.45	0.78	-7.29	-3.33
220	251	QP		-0.18	-1.49	4.48	-0.43	0.25	0.78	-6.73	-3.33
220	250	FRE		-0.31	-2.11	3.91	-2.55	-0.22	0.60	-9.36	-3.74
220	233	FRE		-0.29	-2.11	3.91	-2.85	-0.88	0.59	-9.88	-3.74
220	234	FRE		-0.17	-1.49	4.48	-0.97	-0.50	0.72	-9.88	-3.21
220	251	FRE		-0.18	-1.49	4.48	-0.69	0.18	0.73	-9.36	-3.21
221	251	SLE-INV	Max	-0.28	-1.51	5.09	-0.49	0.19	0.78	-8.56	-3.25
221	234	SLE-INV	Max	-0.39	-1.53	5.06	-0.67	-0.39	0.78	-9.33	-3.25
221	235	SLE-INV	Max	-0.26	-0.91	5.64	1.34	0.00	0.82	-9.33	-2.61
221	252	SLE-INV	Max	-0.16	-0.89	5.68	1.50	0.57	0.82	-8.56	-2.61
221	251	SLE-INV	Min	-0.28	-1.51	5.09	-0.81	0.10	0.71	-13.08	-3.41
221	234	SLE-INV	Min	-0.39	-1.53	5.06	-0.99	-0.46	0.70	-13.79	-3.41
221	235	SLE-INV	Min	-0.26	-0.91	5.64	0.89	-0.10	0.75	-13.79	-2.72
221	252	SLE-INV	Min	-0.16	-0.89	5.68	1.04	0.51	0.75	-13.08	-2.72
221	251	SLU-INV	Max	-0.24	-1.28	6.87	-0.67	0.25	1.05	-11.56	-2.74
221	234	SLU-INV	Max	-0.33	-1.30	6.83	-0.91	-0.53	1.05	-12.60	-2.74
221	235	SLU-INV	Max	-0.22	-0.77	7.62	2.73	0.31	1.10	-12.60	-2.25
221	252	SLU-INV	Max	-0.14	-0.75	7.67	2.93	0.79	1.10	-11.56	-2.25
221	251	SLU-INV	Min	-0.38	-2.04	4.33	-1.80	-0.18	0.47	-27.09	-4.60
221	234	SLU-INV	Min	-0.52	-2.07	4.30	-1.99	-0.66	0.45	-27.63	-4.60
221	235	SLU-INV	Min	-0.35	-1.22	4.80	1.20	-0.13	0.52	-27.63	-3.68
221	252	SLU-INV	Min	-0.22	-1.20	4.83	1.40	0.68	0.54	-27.09	-3.68
221	251	QP		-0.28	-1.51	5.09	-0.49	0.19	0.78	-8.56	-3.41
221	234	QP		-0.39	-1.53	5.06	-0.67	-0.39	0.78	-9.33	-3.41
221	235	QP		-0.26	-0.91	5.64	0.89	-0.10	0.82	-9.33	-2.72
221	252	QP		-0.16	-0.89	5.68	1.04	0.51	0.82	-8.56	-2.72
221	251	FRE		-0.28	-1.51	5.09	-0.73	0.12	0.72	-11.95	-3.29
221	234	FRE		-0.39	-1.53	5.06	-0.91	-0.44	0.72	-12.68	-3.29
221	235	FRE		-0.26	-0.91	5.64	1.22	-0.02	0.76	-12.68	-2.64
221	252	FRE		-0.16	-0.89	5.68	1.38	0.56	0.77	-11.95	-2.64
222	252	SLE-INV	Max	-0.26	-0.91	6.20	1.44	0.51	0.82	-10.18	-2.69
222	235	SLE-INV	Max	-0.49	-0.95	6.17	1.44	0.08	0.82	-11.18	-2.69
222	236	SLE-INV	Max	-0.39	-0.42	6.57	4.08	0.60	0.72	-11.18	-1.90
222	253	SLE-INV	Max	-0.16	-0.37	6.59	4.04	1.05	0.73	-10.18	-1.90
222	252	SLE-INV	Min	-0.26	-0.91	6.20	0.94	0.43	0.75	-15.63	-2.81
222	235	SLE-INV	Min	-0.49	-0.95	6.17	0.96	-0.02	0.74	-16.57	-2.81
222	236	SLE-INV	Min	-0.39	-0.42	6.57	2.72	0.31	0.66	-16.57	-1.97
222	253	SLE-INV	Min	-0.16	-0.37	6.59	2.66	0.79	0.67	-15.63	-1.97
222	252	SLU-INV	Max	-0.22	-0.77	8.37	2.96	0.76	1.10	-13.74	-2.30
222	235	SLU-INV	Max	-0.42	-0.81	8.33	2.95	0.38	1.10	-15.09	-2.30
222	236	SLU-INV	Max	-0.33	-0.36	8.86	8.31	1.49	0.98	-15.09	-1.67
222	253	SLU-INV	Max	-0.13	-0.32	8.90	8.31	1.88	0.98	-13.74	-1.67

2.1.3 PEDEMONTANA DELLE MARCHE

3° stralcio funzionale: Castelraimondo nord – Castelraimondo sud

4° stralcio funzionale: Castelraimondo sud – innesto S.S. 77 a Muccia

OPERE D'ARTE MINORI

Tombino circolare DN 1500 - Relazione tecnica e di calcolo

Opera L0703	Tratto 213	Settore E	CEE 16	WBS 010061	Id. doc. REL	N. prog. 01	Rev. A	Pag. di Pag. 297 di 317
----------------	---------------	--------------	-----------	---------------	--------------------	-------------------	-----------	-------------------------------

222	252	SLU-INV	Min	-0.36	-1.22	5.27	1.27	0.58	0.56	-32.55	-3.80
222	235	SLU-INV	Min	-0.67	-1.29	5.25	1.30	-0.03	0.51	-33.30	-3.80
222	236	SLU-INV	Min	-0.52	-0.57	5.58	3.67	0.42	0.46	-33.30	-2.66
222	253	SLU-INV	Min	-0.21	-0.50	5.60	3.59	1.06	0.51	-32.55	-2.66
222	252	QP		-0.26	-0.91	6.20	0.94	0.43	0.82	-10.18	-2.81
222	235	QP		-0.49	-0.95	6.17	0.96	-0.02	0.82	-11.18	-2.81
222	236	QP		-0.39	-0.42	6.57	2.72	0.31	0.72	-11.18	-1.97
222	253	QP		-0.16	-0.37	6.59	2.66	0.79	0.73	-10.18	-1.97
222	252	FRE		-0.26	-0.91	6.20	1.31	0.49	0.77	-14.27	-2.72
222	235	FRE		-0.49	-0.95	6.17	1.32	0.05	0.50	-15.22	-2.72
222	236	FRE		-0.39	-0.42	6.57	3.74	0.53	0.68	-15.22	-1.92
222	253	FRE		-0.16	-0.37	6.59	3.69	0.99	0.69	-14.27	-1.92
223	253	SLE-INV	Max	-0.26	-0.39	6.83	3.98	0.97	0.72	-11.68	-2.00
223	236	SLE-INV	Max	-0.56	-0.45	6.79	4.22	0.70	0.73	-12.95	-2.00
223	237	SLE-INV	Max	-0.50	-0.14	7.95	7.27	1.27	0.48	-12.95	-0.98
223	254	SLE-INV	Max	-0.20	-0.08	7.98	6.99	1.57	0.47	-11.68	-0.98
223	253	SLE-INV	Min	-0.26	-0.39	6.83	2.55	0.69	0.66	-18.04	-2.09
223	236	SLE-INV	Min	-0.56	-0.45	6.79	2.82	0.41	0.68	-19.25	-2.09
223	237	SLE-INV	Min	-0.50	-0.14	7.95	4.85	0.78	0.45	-19.25	-1.01
223	254	SLE-INV	Min	-0.20	-0.08	7.98	4.52	1.10	0.44	-18.04	-1.01
223	253	SLU-INV	Max	-0.22	-0.33	9.22	8.42	1.85	0.97	-15.76	-1.75
223	236	SLU-INV	Max	-0.48	-0.39	9.17	8.56	1.60	0.99	-17.48	-1.75
223	237	SLU-INV	Max	-0.43	-0.12	10.73	14.80	2.80	0.65	-17.48	-0.89
223	254	SLU-INV	Max	-0.17	-0.07	10.78	14.65	3.06	0.63	-15.76	-0.89
223	253	SLU-INV	Min	-0.35	-0.53	5.81	3.44	0.93	0.60	-37.80	-2.82
223	236	SLU-INV	Min	-0.76	-0.61	5.78	3.80	0.55	0.50	-38.82	-2.82
223	237	SLU-INV	Min	-0.68	-0.19	6.76	6.54	1.05	0.36	-38.82	-1.37
223	254	SLU-INV	Min	-0.26	-0.11	6.79	6.11	1.48	0.33	-37.80	-1.37
223	253	QP		-0.26	-0.39	6.83	2.55	0.69	0.72	-11.68	-2.09
223	236	QP		-0.56	-0.45	6.79	2.82	0.41	0.73	-12.95	-2.09
223	237	QP		-0.50	-0.14	7.95	4.85	0.78	0.48	-12.95	-1.01
223	254	QP		-0.20	-0.08	7.98	4.52	1.10	0.47	-11.68	-1.01
223	253	FRE		-0.26	-0.39	6.83	3.62	0.90	0.67	-16.45	-2.03
223	236	FRE		-0.56	-0.45	6.79	3.87	0.63	0.69	-17.68	-2.03
223	237	FRE		-0.50	-0.14	7.95	6.67	1.15	0.46	-17.68	-0.99
223	254	FRE		-0.20	-0.08	7.98	6.37	1.45	0.44	-16.45	-0.99
224	254	SLE-INV	Max	-0.17	-0.07	10.23	6.88	1.47	0.48	-13.10	-1.11
224	237	SLE-INV	Max	-0.62	-0.16	10.25	7.46	1.40	0.48	-14.69	-1.11
224	238	SLE-INV	Max	-0.61	-0.12	5.74	10.94	2.07	0.01	-14.69	0.19
224	255	SLE-INV	Max	-0.16	-0.03	5.71	10.30	2.18	0.01	-13.10	0.19
224	254	SLE-INV	Min	-0.17	-0.07	10.23	4.37	0.97	0.45	-20.40	-1.15
224	237	SLE-INV	Min	-0.62	-0.16	10.25	4.98	0.90	0.44	-21.92	-1.15
224	238	SLE-INV	Min	-0.61	-0.12	5.74	7.28	1.33	0.00	-21.92	0.18
224	255	SLE-INV	Min	-0.16	-0.03	5.71	6.59	1.44	0.01	-20.40	0.18
224	254	SLU-INV	Max	-0.14	-0.06	13.81	14.69	3.00	0.64	-17.69	-0.98
224	237	SLU-INV	Max	-0.52	-0.14	13.84	15.15	2.93	0.64	-19.83	-0.98
224	238	SLU-INV	Max	-0.52	-0.10	7.75	22.28	4.36	0.01	-19.83	0.26
224	255	SLU-INV	Max	-0.14	-0.03	7.71	21.79	4.45	0.01	-17.69	0.26
224	254	SLU-INV	Min	-0.23	-0.10	8.69	5.90	1.31	0.36	-43.03	-1.56
224	237	SLU-INV	Min	-0.83	-0.22	8.72	6.73	1.22	0.34	-44.37	-1.56
224	238	SLU-INV	Min	-0.82	-0.16	4.88	9.83	1.80	-0.01	-44.37	0.14
224	255	SLU-INV	Min	-0.22	-0.04	4.86	8.90	1.95	0.01	-43.03	0.14
224	254	QP		-0.17	-0.07	10.23	4.37	0.97	0.48	-13.10	-1.15
224	237	QP		-0.62	-0.16	10.25	4.98	0.90	0.48	-14.69	-1.15
224	238	QP		-0.61	-0.12	5.74	7.28	1.33	0.01	-14.69	0.19
224	255	QP		-0.16	-0.03	5.71	6.59	1.44	0.01	-13.10	0.19
224	254	FRE		-0.17	-0.07	10.23	6.26	1.34	0.46	-18.57	-1.12
224	237	FRE		-0.62	-0.16	10.25	6.84	1.27	0.45	-20.12	-1.12
224	238	FRE		-0.61	-0.12	5.74	10.02	1.88	0.00	-20.12	0.18
224	255	FRE		-0.16	-0.03	5.71	9.37	1.99	0.01	-18.57	0.18
225	256	SLE-INV	Max	0.64	0.13	-5.61	9.56	2.02	0.01	19.15	0.17
225	239	SLE-INV	Max	-0.16	-0.03	-5.75	10.18	1.93	-0.01	20.56	0.17
225	240	SLE-INV	Max	-0.12	0.18	-10.22	7.16	1.38	-0.41	20.56	-0.94
225	257	SLE-INV	Max	0.68	0.34	-10.08	6.61	1.44	-0.38	19.15	-0.94
225	256	SLE-INV	Min	0.64	0.13	-5.61	5.79	1.27	0.00	11.77	0.16
225	239	SLE-INV	Min	-0.16	-0.03	-5.75	6.47	1.18	-0.02	13.22	0.16
225	240	SLE-INV	Min	-0.12	0.18	-10.22	4.55	0.84	-0.44	13.22	-0.96
225	257	SLE-INV	Min	0.68	0.34	-10.08	3.95	0.90	-0.42	11.77	-0.96
225	256	SLU-INV	Max	0.86	0.17	-4.77	21.25	4.33	0.03	42.02	0.23
225	239	SLU-INV	Max	-0.14	-0.03	-4.89	21.68	4.25	-0.02	43.30	0.23
225	240	SLU-INV	Max	-0.10	0.25	-8.68	15.26	3.04	-0.32	43.30	-0.87
225	257	SLU-INV	Max	0.92	0.46	-8.56	14.85	3.11	-0.25	42.02	-0.87
225	256	SLU-INV	Min	0.54	0.11	-7.57	7.82	1.72	0.01	15.89	0.12
225	239	SLU-INV	Min	-0.22	-0.04	-7.76	8.73	1.59	-0.03	17.85	0.12
225	240	SLU-INV	Min	-0.16	0.16	-13.79	6.15	1.13	-0.59	17.85	-1.30
225	257	SLU-INV	Min	0.58	0.29	-13.60	5.33	1.21	-0.57	15.89	-1.30

2.1.3 PEDEMONTANA DELLE MARCHE

3° stralcio funzionale: Castelraimondo nord – Castelraimondo sud

4° stralcio funzionale: Castelraimondo sud – innesto S.S. 77 a Muccia

OPERE D'ARTE MINORI

Tombino circolare DN 1500 - Relazione tecnica e di calcolo

Opera L0703	Tratto 213	Settore E	CEE 16	WBS 010061	Id. doc. REL	N. prog. 01	Rev. A	Pag. di Pag. 298 di 317
----------------	---------------	--------------	-----------	---------------	--------------------	-------------------	-----------	-------------------------------

225	256	QP	0.64	0.13	-5.61	5.79	1.27	0.00	11.77	0.17
225	239	QP	-0.16	-0.03	-5.75	6.47	1.18	-0.01	13.22	0.17
225	240	QP	-0.12	0.18	-10.22	4.55	0.84	-0.44	13.22	-0.96
225	257	QP	0.68	0.34	-10.08	3.95	0.90	-0.42	11.77	-0.96
225	256	FRE	0.64	0.13	-5.61	8.62	1.83	0.01	17.30	0.16
225	239	FRE	-0.16	-0.03	-5.75	9.25	1.74	-0.02	18.72	0.16
225	240	FRE	-0.12	0.18	-10.22	6.51	1.24	-0.42	18.72	-0.94
225	257	FRE	0.68	0.34	-10.08	5.94	1.30	-0.39	17.30	-0.94
226	257	SLE-INV Max	0.50	0.31	-7.89	6.79	1.55	-0.39	17.05	-0.81
226	240	SLE-INV Max	-0.15	0.18	-7.96	7.10	1.28	-0.40	18.18	-0.81
226	241	SLE-INV Max	-0.21	-0.14	-6.87	3.93	0.68	-0.67	18.18	-1.86
226	258	SLE-INV Max	0.44	-0.01	-6.80	3.66	0.92	-0.65	17.05	-1.86
226	257	SLE-INV Min	0.50	0.31	-7.89	4.20	1.03	-0.42	10.61	-0.83
226	240	SLE-INV Min	-0.15	0.18	-7.96	4.54	0.75	-0.44	11.79	-0.83
226	241	SLE-INV Min	-0.21	-0.14	-6.87	2.51	0.39	-0.72	11.79	-1.92
226	258	SLE-INV Min	0.44	-0.01	-6.80	2.22	0.64	-0.71	10.61	-1.92
226	257	SLU-INV Max	0.68	0.41	-6.71	14.82	3.17	-0.29	37.04	-0.76
226	240	SLU-INV Max	-0.12	0.24	-6.77	15.05	2.93	-0.28	38.02	-0.76
226	241	SLU-INV Max	-0.18	-0.12	-5.84	8.33	1.59	-0.48	38.02	-1.67
226	258	SLU-INV Max	0.59	-0.01	-5.78	8.13	1.82	-0.49	37.04	-1.67
226	257	SLU-INV Min	0.43	0.26	-10.65	5.67	1.39	-0.57	14.33	-1.12
226	240	SLU-INV Min	-0.20	0.15	-10.75	6.13	1.01	-0.59	15.92	-1.12
226	241	SLU-INV Min	-0.28	-0.20	-9.27	3.39	0.53	-0.98	15.92	-2.60
226	258	SLU-INV Min	0.37	-0.02	-9.18	3.00	0.86	-0.95	14.33	-2.60
226	257	QP	0.50	0.31	-7.89	4.20	1.03	-0.42	10.61	-0.83
226	240	QP	-0.15	0.18	-7.96	4.54	0.75	-0.44	11.79	-0.83
226	241	QP	-0.21	-0.14	-6.87	2.51	0.39	-0.72	11.79	-1.92
226	258	QP	0.44	-0.01	-6.80	2.22	0.64	-0.71	10.61	-1.92
226	257	FRE	0.50	0.31	-7.89	6.14	1.42	-0.40	15.44	-0.82
226	240	FRE	-0.15	0.18	-7.96	6.46	1.15	-0.41	16.59	-0.82
226	241	FRE	-0.21	-0.14	-6.87	3.58	0.61	-0.68	16.59	-1.88
226	258	FRE	0.44	-0.01	-6.80	3.30	0.85	-0.67	15.44	-1.88
227	258	SLE-INV Max	0.32	-0.04	-6.54	3.83	1.02	-0.63	14.66	-1.76
227	241	SLE-INV Max	-0.10	-0.12	-6.56	3.84	0.60	-0.68	15.51	-1.76
227	242	SLE-INV Max	-0.23	-0.78	-6.08	1.13	0.13	-0.75	15.51	-2.55
227	259	SLE-INV Max	0.19	-0.70	-6.06	1.15	0.53	-0.70	14.66	-2.55
227	258	SLE-INV Min	0.32	-0.04	-6.54	2.44	0.75	-0.69	9.23	-1.81
227	241	SLE-INV Min	-0.10	-0.12	-6.56	2.48	0.31	-0.74	10.12	-1.81
227	242	SLE-INV Min	-0.23	-0.78	-6.08	0.73	0.03	-0.82	10.12	-2.64
227	259	SLE-INV Min	0.19	-0.70	-6.06	0.73	0.44	-0.77	9.23	-2.64
227	258	SLU-INV Max	0.44	-0.03	-5.56	8.13	1.87	-0.44	31.49	-1.60
227	241	SLU-INV Max	-0.09	-0.10	-5.58	8.07	1.50	-0.53	32.20	-1.60
227	242	SLU-INV Max	-0.20	-0.66	-5.17	2.37	0.45	-0.53	32.20	-2.26
227	259	SLU-INV Max	0.26	-0.59	-5.15	2.44	0.82	-0.45	31.49	-2.26
227	258	SLU-INV Min	0.27	-0.05	-8.83	3.30	1.02	-0.94	12.46	-2.45
227	241	SLU-INV Min	-0.14	-0.17	-8.86	3.35	0.42	-0.99	13.67	-2.45
227	242	SLU-INV Min	-0.31	-1.05	-8.21	0.99	0.03	-1.10	13.67	-3.56
227	259	SLU-INV Min	0.16	-0.94	-8.18	0.99	0.59	-1.05	12.46	-3.56
227	258	QP	0.32	-0.04	-6.54	2.44	0.75	-0.69	9.23	-1.81
227	241	QP	-0.10	-0.12	-6.56	2.48	0.31	-0.74	10.12	-1.81
227	242	QP	-0.23	-0.78	-6.08	0.73	0.03	-0.82	10.12	-2.64
227	259	QP	0.19	-0.70	-6.06	0.73	0.44	-0.77	9.23	-2.64
227	258	FRE	0.32	-0.04	-6.54	3.48	0.96	-0.65	13.30	-1.77
227	241	FRE	-0.10	-0.12	-6.56	3.50	0.53	-0.70	14.16	-1.77
227	242	FRE	-0.23	-0.78	-6.08	1.03	0.10	-0.76	14.16	-2.57
227	259	FRE	0.19	-0.70	-6.06	1.04	0.51	-0.72	13.30	-2.57
228	259	SLE-INV Max	0.13	-0.71	-5.41	1.23	0.60	-0.70	12.15	-2.46
228	242	SLE-INV Max	-0.12	-0.76	-5.51	1.09	0.07	-0.74	12.77	-2.46
228	243	SLE-INV Max	-0.26	-1.45	-4.94	-0.73	-0.27	-0.70	12.77	-3.04
228	260	SLE-INV Max	-0.01	-1.40	-4.84	-0.55	0.27	-0.67	12.15	-3.04
228	259	SLE-INV Min	0.13	-0.71	-5.41	0.87	0.53	-0.78	7.73	-2.55
228	242	SLE-INV Min	-0.12	-0.76	-5.51	0.72	-0.04	-0.82	8.38	-2.55
228	243	SLE-INV Min	-0.26	-1.45	-4.94	-1.15	-0.33	-0.77	8.38	-3.16
228	260	SLE-INV Min	-0.01	-1.40	-4.84	-0.98	0.19	-0.73	7.73	-3.16
228	259	SLU-INV Max	0.17	-0.60	-4.60	2.35	0.85	-0.48	25.88	-2.19
228	242	SLU-INV Max	-0.10	-0.65	-4.68	2.24	0.38	-0.51	26.37	-2.19
228	243	SLU-INV Max	-0.22	-1.23	-4.20	-0.99	-0.36	-0.49	26.37	-2.65
228	260	SLU-INV Max	-0.01	-1.19	-4.11	-0.75	0.37	-0.46	25.88	-2.65
228	259	SLU-INV Min	0.11	-0.96	-7.30	1.18	0.71	-1.05	10.43	-3.44
228	242	SLU-INV Min	-0.17	-1.02	-7.44	0.97	-0.05	-1.10	11.32	-3.44
228	243	SLU-INV Min	-0.35	-1.96	-6.67	-2.43	-0.51	-1.04	11.32	-4.27
228	260	SLU-INV Min	-0.01	-1.89	-6.53	-2.32	-0.05	-0.99	10.43	-4.27
228	259	QP	0.13	-0.71	-5.41	0.87	0.53	-0.78	7.73	-2.55
228	242	QP	-0.12	-0.76	-5.51	0.72	-0.04	-0.82	8.38	-2.55
228	243	QP	-0.26	-1.45	-4.94	-0.73	-0.27	-0.77	8.38	-3.16
228	260	QP	-0.01	-1.40	-4.84	-0.55	0.27	-0.73	7.73	-3.16

2.1.3 PEDEMONTANA DELLE MARCHE

3° stralcio funzionale: Castelraimondo nord – Castelraimondo sud

4° stralcio funzionale: Castelraimondo sud – innesto S.S. 77 a Muccia

OPERE D'ARTE MINORI

Tombino circolare DN 1500 - Relazione tecnica e di calcolo

Opera L0703	Tratto 213	Settore E	CEE 16	WBS 010061	Id. doc. REL	N. prog. 01	Rev. A	Pag. di Pag. 299 di 317
----------------	---------------	--------------	-----------	---------------	--------------------	-------------------	-----------	-------------------------------

228	259	FRE	0.13	-0.71	-5.41	1.14	0.59	-0.72	11.05	-2.49
228	242	FRE	-0.12	-0.76	-5.51	1.00	0.04	-0.76	11.67	-2.49
228	243	FRE	-0.26	-1.45	-4.94	-1.04	-0.31	-0.72	11.67	-3.07
228	260	FRE	-0.01	-1.40	-4.84	-0.88	0.21	-0.68	11.05	-3.07
229	260	SLE-INV Max	-0.30	-1.46	-4.19	-0.45	0.33	-0.66	9.55	-2.98
229	243	SLE-INV Max	-0.17	-1.43	-4.35	-0.75	-0.31	-0.71	9.98	-2.98
229	244	SLE-INV Max	-0.27	-1.94	-3.72	-1.90	-0.48	-0.57	9.98	-3.38
229	261	SLE-INV Max	-0.40	-1.97	-3.56	-1.58	0.15	-0.52	9.55	-3.38
229	260	SLE-INV Min	-0.30	-1.46	-4.19	-0.90	0.25	-0.73	6.11	-3.10
229	243	SLE-INV Min	-0.17	-1.43	-4.35	-1.20	-0.37	-0.77	6.58	-3.10
229	244	SLE-INV Min	-0.27	-1.94	-3.72	-2.95	-0.67	-0.63	6.58	-3.53
229	261	SLE-INV Min	-0.40	-1.97	-3.56	-2.64	-0.06	-0.59	6.11	-3.53
229	260	SLU-INV Max	-0.25	-1.24	-3.56	-0.61	0.45	-0.46	20.20	-2.62
229	243	SLU-INV Max	-0.14	-1.22	-3.70	-1.02	-0.42	-0.50	20.52	-2.62
229	244	SLU-INV Max	-0.23	-1.65	-3.16	-2.56	-0.65	-0.36	20.52	-2.92
229	261	SLU-INV Max	-0.34	-1.67	-3.03	-2.13	0.20	-0.32	20.20	-2.92
229	260	SLU-INV Min	-0.40	-1.97	-5.66	-2.30	-0.03	-0.98	8.25	-4.18
229	243	SLU-INV Min	-0.23	-1.94	-5.88	-2.58	-0.56	-1.04	8.88	-4.18
229	244	SLU-INV Min	-0.37	-2.62	-5.02	-6.21	-1.24	-0.85	8.88	-4.76
229	261	SLU-INV Min	-0.54	-2.66	-4.81	-5.94	-0.71	-0.79	8.25	-4.76
229	260	QP	-0.30	-1.46	-4.19	-0.45	0.33	-0.73	6.11	-3.10
229	243	QP	-0.17	-1.43	-4.35	-0.75	-0.31	-0.77	6.58	-3.10
229	244	QP	-0.27	-1.94	-3.72	-1.90	-0.48	-0.63	6.58	-3.53
229	261	QP	-0.40	-1.97	-3.56	-1.58	0.15	-0.59	6.11	-3.53
229	260	FRE	-0.30	-1.46	-4.19	-0.79	0.27	-0.68	8.69	-3.01
229	243	FRE	-0.17	-1.43	-4.35	-1.09	-0.36	-0.72	9.13	-3.01
229	244	FRE	-0.27	-1.94	-3.72	-2.69	-0.62	-0.58	9.13	-3.42
229	261	FRE	-0.40	-1.97	-3.56	-2.38	-0.01	-0.54	8.69	-3.42
230	261	SLE-INV Max	-0.71	-2.03	-2.99	-1.54	0.19	-0.52	6.86	-3.34
230	244	SLE-INV Max	-0.28	-1.95	-3.11	-1.90	-0.52	-0.57	7.15	-3.34
230	245	SLE-INV Max	-0.34	-2.26	-2.54	-2.73	-0.63	-0.40	7.15	-3.60
230	262	SLE-INV Max	-0.78	-2.35	-2.42	-2.35	0.06	-0.36	6.86	-3.60
230	261	SLE-INV Min	-0.71	-2.03	-2.99	-2.62	-0.03	-0.59	4.42	-3.48
230	244	SLE-INV Min	-0.28	-1.95	-3.11	-2.96	-0.70	-0.63	4.73	-3.48
230	245	SLE-INV Min	-0.34	-2.26	-2.54	-4.22	-0.90	-0.45	4.73	-3.77
230	262	SLE-INV Min	-0.78	-2.35	-2.42	-3.87	-0.23	-0.41	4.42	-3.77
230	261	SLU-INV Max	-0.60	-1.73	-2.55	-2.07	0.25	-0.32	14.45	-2.88
230	244	SLU-INV Max	-0.24	-1.65	-2.65	-2.57	-0.70	-0.37	14.66	-2.88
230	245	SLU-INV Max	-0.29	-1.92	-2.16	-3.68	-0.85	-0.26	14.66	-3.08
230	262	SLU-INV Max	-0.66	-2.00	-2.06	-3.17	0.09	-0.21	14.45	-3.08
230	261	SLU-INV Min	-0.96	-2.74	-4.04	-6.00	-0.70	-0.80	5.96	-4.70
230	244	SLU-INV Min	-0.38	-2.63	-4.20	-6.25	-1.27	-0.85	6.39	-4.70
230	245	SLU-INV Min	-0.46	-3.06	-3.43	-8.85	-1.73	-0.61	6.39	-5.09
230	262	SLU-INV Min	-1.05	-3.17	-3.27	-8.60	-1.16	-0.55	5.96	-5.09
230	261	QP	-0.71	-2.03	-2.99	-1.54	0.19	-0.59	4.42	-3.48
230	244	QP	-0.28	-1.95	-3.11	-1.90	-0.52	-0.63	4.73	-3.48
230	245	QP	-0.34	-2.26	-2.54	-2.73	-0.63	-0.45	4.73	-3.77
230	262	QP	-0.78	-2.35	-2.42	-2.35	0.06	-0.41	4.42	-3.77
230	261	FRE	-0.71	-2.03	-2.99	-2.35	0.03	-0.54	6.25	-3.37
230	244	FRE	-0.28	-1.95	-3.11	-2.70	-0.65	-0.58	6.55	-3.37
230	245	FRE	-0.34	-2.26	-2.54	-3.85	-0.83	-0.42	6.55	-3.64
230	262	FRE	-0.78	-2.35	-2.42	-3.49	-0.16	-0.37	6.25	-3.64
231	262	SLE-INV Max	-1.04	-2.40	-1.86	-2.32	0.09	-0.37	4.14	-3.58
231	245	SLE-INV Max	-0.38	-2.27	-1.97	-2.74	-0.65	-0.39	4.30	-3.58
231	246	SLE-INV Max	-0.41	-2.46	-1.40	-3.24	-0.72	-0.20	4.30	-3.73
231	263	SLE-INV Max	-1.08	-2.60	-1.29	-2.81	0.01	-0.18	4.14	-3.73
231	262	SLE-INV Min	-1.04	-2.40	-1.86	-3.86	-0.21	-0.42	2.67	-3.74
231	245	SLE-INV Min	-0.38	-2.27	-1.97	-4.24	-0.92	-0.44	2.85	-3.74
231	246	SLE-INV Min	-0.41	-2.46	-1.40	-5.00	-1.04	-0.23	2.85	-3.90
231	263	SLE-INV Min	-1.08	-2.60	-1.29	-4.61	-0.34	-0.21	2.67	-3.90
231	262	SLU-INV Max	-0.88	-2.04	-1.58	-3.14	0.12	-0.23	8.68	-3.07
231	245	SLU-INV Max	-0.32	-1.93	-1.67	-3.70	-0.88	-0.25	8.79	-3.07
231	246	SLU-INV Max	-0.35	-2.09	-1.19	-4.37	-0.97	-0.12	8.79	-3.17
231	263	SLU-INV Max	-0.92	-2.21	-1.10	-3.80	0.02	-0.10	8.68	-3.17
231	262	SLU-INV Min	-1.40	-3.24	-2.52	-8.62	-1.15	-0.56	3.61	-5.05
231	245	SLU-INV Min	-0.51	-3.06	-2.66	-8.90	-1.75	-0.60	3.85	-5.05
231	246	SLU-INV Min	-0.56	-3.33	-1.89	-10.46	-2.04	-0.31	3.85	-5.27
231	263	SLU-INV Min	-1.45	-3.51	-1.75	-10.18	-1.44	-0.28	3.61	-5.27
231	262	QP	-1.04	-2.40	-1.86	-2.32	0.09	-0.42	2.67	-3.74
231	245	QP	-0.38	-2.27	-1.97	-2.74	-0.65	-0.44	2.85	-3.74
231	246	QP	-0.41	-2.46	-1.40	-3.24	-0.72	-0.23	2.85	-3.90
231	263	QP	-1.08	-2.60	-1.29	-2.81	0.01	-0.21	2.67	-3.90
231	262	FRE	-1.04	-2.40	-1.86	-3.47	-0.14	-0.38	3.77	-3.62
231	245	FRE	-0.38	-2.27	-1.97	-3.87	-0.85	-0.41	3.94	-3.62
231	246	FRE	-0.41	-2.46	-1.40	-4.56	-0.96	-0.21	3.94	-3.77
231	263	FRE	-1.08	-2.60	-1.29	-4.16	-0.25	-0.19	3.77	-3.77

2.1.3 PEDEMONTANA DELLE MARCHE

3° stralcio funzionale: Castelraimondo nord – Castelraimondo sud

4° stralcio funzionale: Castelraimondo sud – innesto S.S. 77 a Muccia

OPERE D'ARTE MINORI

Tombino circolare DN 1500 - Relazione tecnica e di calcolo

Opera L0703	Tratto 213	Settore E	CEE 16	WBS 010061	Id. doc. REL	N. prog. 01	Rev. A	Pag. di Pag. 300 di 317
----------------	---------------	--------------	-----------	---------------	--------------------	-------------------	-----------	-------------------------------

232	263	SLE-INV	Max	-1.22	-2.62	-0.80	-2.81	0.02	-0.19	1.38	-3.71
232	246	SLE-INV	Max	-0.44	-2.47	-0.82	-3.24	-0.73	-0.20	1.43	-3.71
232	247	SLE-INV	Max	-0.45	-2.52	-0.27	-3.41	-0.75	-0.01	1.43	-3.76
232	264	SLE-INV	Max	-1.23	-2.67	-0.26	-2.97	0.00	0.01	1.38	-3.76
232	263	SLE-INV	Min	-1.22	-2.62	-0.80	-4.61	-0.33	-0.21	0.89	-3.89
232	246	SLE-INV	Min	-0.44	-2.47	-0.82	-5.00	-1.05	-0.22	0.95	-3.89
232	247	SLE-INV	Min	-0.45	-2.52	-0.27	-5.26	-1.09	-0.01	0.95	-3.94
232	264	SLE-INV	Min	-1.23	-2.67	-0.26	-4.86	-0.37	0.01	0.89	-3.94
232	263	SLU-INV	Max	-1.03	-2.23	-0.68	-3.79	0.03	-0.10	2.89	-3.16
232	246	SLU-INV	Max	-0.38	-2.10	-0.70	-4.37	-0.99	-0.12	2.93	-3.16
232	247	SLU-INV	Max	-0.39	-2.14	-0.23	-4.60	-1.01	-0.01	2.93	-3.19
232	264	SLU-INV	Max	-1.04	-2.27	-0.22	-4.01	0.00	0.01	2.89	-3.19
232	263	SLU-INV	Min	-1.64	-3.54	-1.08	-10.21	-1.44	-0.29	1.20	-5.25
232	246	SLU-INV	Min	-0.60	-3.33	-1.10	-10.47	-2.05	-0.30	1.28	-5.25
232	247	SLU-INV	Min	-0.61	-3.40	-0.37	-10.99	-2.13	-0.01	1.28	-5.32
232	264	SLU-INV	Min	-1.66	-3.61	-0.35	-10.73	-1.52	0.01	1.20	-5.32
232	263	QP		-1.22	-2.62	-0.80	-2.81	0.02	-0.21	0.89	-3.89
232	246	QP		-0.44	-2.47	-0.82	-3.24	-0.73	-0.22	0.95	-3.89
232	247	QP		-0.45	-2.52	-0.27	-3.41	-0.75	-0.01	0.95	-3.94
232	264	QP		-1.23	-2.67	-0.26	-2.97	0.00	0.01	0.89	-3.94
232	263	FRE		-1.22	-2.62	-0.80	-4.16	-0.24	-0.19	1.26	-3.76
232	246	FRE		-0.44	-2.47	-0.82	-4.56	-0.97	-0.21	1.31	-3.76
232	247	FRE		-0.45	-2.52	-0.27	-4.79	-1.00	-0.01	1.31	-3.81
232	264	FRE		-1.23	-2.67	-0.26	-4.39	-0.28	0.01	1.26	-3.81
233	264	SLE-INV	Max	-1.23	-2.67	0.26	-2.97	0.00	0.00	-0.90	-3.76
233	247	SLE-INV	Max	-0.45	-2.52	0.28	-3.41	-0.75	0.01	-0.96	-3.76
233	248	SLE-INV	Max	-0.44	-2.47	0.82	-3.24	-0.73	0.22	-0.96	-3.71
233	265	SLE-INV	Max	-1.22	-2.62	0.80	-2.81	0.02	0.21	-0.90	-3.71
233	264	SLE-INV	Min	-1.23	-2.67	0.26	-4.86	-0.37	-0.01	-1.39	-3.94
233	247	SLE-INV	Min	-0.45	-2.52	0.28	-5.26	-1.09	0.01	-1.44	-3.94
233	248	SLE-INV	Min	-0.44	-2.47	0.82	-5.00	-1.05	0.20	-1.44	-3.89
233	265	SLE-INV	Min	-1.22	-2.62	0.80	-4.61	-0.33	0.19	-1.39	-3.89
233	264	SLU-INV	Max	-1.04	-2.27	0.35	-4.01	0.00	-0.01	-1.21	-3.19
233	247	SLU-INV	Max	-0.39	-2.14	0.37	-4.60	-1.01	0.01	-1.29	-3.19
233	248	SLU-INV	Max	-0.38	-2.10	1.10	-4.37	-0.99	0.30	-1.29	-3.16
233	265	SLU-INV	Max	-1.03	-2.23	1.08	-3.79	0.03	0.29	-1.21	-3.16
233	264	SLU-INV	Min	-1.66	-3.61	0.22	-10.73	-1.52	-0.01	-2.90	-5.32
233	247	SLU-INV	Min	-0.61	-3.40	0.23	-10.99	-2.13	0.01	-2.94	-5.32
233	248	SLU-INV	Min	-0.60	-3.33	0.70	-10.47	-2.05	0.12	-2.94	-5.25
233	265	SLU-INV	Min	-1.64	-3.54	0.68	-10.20	-1.44	0.10	-2.90	-5.25
233	264	QP		-1.23	-2.67	0.26	-2.97	0.00	0.00	-0.90	-3.94
233	247	QP		-0.45	-2.52	0.28	-3.41	-0.75	0.01	-0.96	-3.94
233	248	QP		-0.44	-2.47	0.82	-3.24	-0.73	0.22	-0.96	-3.89
233	265	QP		-1.22	-2.62	0.80	-2.81	0.02	0.21	-0.90	-3.89
233	264	FRE		-1.23	-2.67	0.26	-4.39	-0.28	-0.01	-1.26	-3.81
233	247	FRE		-0.45	-2.52	0.28	-4.79	-1.00	0.01	-1.32	-3.81
233	248	FRE		-0.44	-2.47	0.82	-4.56	-0.97	0.21	-1.32	-3.76
233	265	FRE		-1.22	-2.62	0.80	-4.16	-0.24	0.19	-1.26	-3.76
234	265	SLE-INV	Max	-1.08	-2.60	1.29	-2.81	0.01	0.21	-2.68	-3.73
234	248	SLE-INV	Max	-0.41	-2.46	1.39	-3.24	-0.72	0.23	-2.85	-3.73
234	249	SLE-INV	Max	-0.38	-2.27	1.98	-2.74	-0.65	0.44	-2.85	-3.58
234	266	SLE-INV	Max	-1.04	-2.40	1.88	-2.32	0.09	0.42	-2.68	-3.58
234	265	SLE-INV	Min	-1.08	-2.60	1.29	-4.61	-0.34	0.18	-4.14	-3.90
234	248	SLE-INV	Min	-0.41	-2.46	1.39	-5.00	-1.04	0.20	-4.31	-3.90
234	249	SLE-INV	Min	-0.38	-2.27	1.98	-4.24	-0.92	0.39	-4.31	-3.74
234	266	SLE-INV	Min	-1.04	-2.40	1.88	-3.86	-0.21	0.37	-4.14	-3.74
234	265	SLU-INV	Max	-0.92	-2.21	1.74	-3.80	0.02	0.28	-3.61	-3.17
234	248	SLU-INV	Max	-0.35	-2.09	1.88	-4.37	-0.97	0.31	-3.85	-3.17
234	249	SLU-INV	Max	-0.32	-1.93	2.67	-3.70	-0.88	0.60	-3.85	-3.07
234	266	SLU-INV	Max	-0.88	-2.04	2.53	-3.14	0.12	0.56	-3.61	-3.07
234	265	SLU-INV	Min	-1.46	-3.50	1.09	-10.18	-1.44	0.10	-8.70	-5.27
234	248	SLU-INV	Min	-0.56	-3.33	1.18	-10.46	-2.04	0.12	-8.81	-5.27
234	249	SLU-INV	Min	-0.51	-3.06	1.68	-8.90	-1.75	0.25	-8.81	-5.05
234	266	SLU-INV	Min	-1.40	-3.24	1.59	-8.62	-1.15	0.23	-8.70	-5.05
234	265	QP		-1.08	-2.60	1.29	-2.81	0.01	0.21	-2.68	-3.90
234	248	QP		-0.41	-2.46	1.39	-3.24	-0.72	0.23	-2.85	-3.90
234	249	QP		-0.38	-2.27	1.98	-2.74	-0.65	0.44	-2.85	-3.74
234	266	QP		-1.04	-2.40	1.88	-2.32	0.09	0.42	-2.68	-3.74
234	265	FRE		-1.08	-2.60	1.29	-4.16	-0.25	0.19	-3.78	-3.77
234	248	FRE		-0.41	-2.46	1.39	-4.56	-0.96	0.21	-3.94	-3.77
234	249	FRE		-0.38	-2.27	1.98	-3.87	-0.85	0.41	-3.94	-3.62
234	266	FRE		-1.04	-2.40	1.88	-3.47	-0.14	0.38	-3.78	-3.62
235	266	SLE-INV	Max	-0.77	-2.35	2.44	-2.35	0.06	0.41	-4.47	-3.60
235	249	SLE-INV	Max	-0.34	-2.26	2.56	-2.73	-0.63	0.45	-4.79	-3.60
235	250	SLE-INV	Max	-0.28	-1.92	3.16	-1.85	-0.51	0.64	-4.79	-3.31
235	267	SLE-INV	Max	-0.70	-2.00	3.05	-1.48	0.20	0.60	-4.47	-3.31

2.1.3 PEDEMONTANA DELLE MARCHE

3° stralcio funzionale: Castelraimondo nord – Castelraimondo sud

4° stralcio funzionale: Castelraimondo sud – innesto S.S. 77 a Muccia

OPERE D'ARTE MINORI

Tombino circolare DN 1500 - Relazione tecnica e di calcolo

Opera L0703	Tratto 213	Settore E	CEE 16	WBS 010061	Id. doc. REL	N. prog. 01	Rev. A	Pag. di Pag. 301 di 317
----------------	---------------	--------------	-----------	---------------	--------------------	-------------------	-----------	-------------------------------

235	266	SLE-INV	Min	-0.77	-2.35	2.44	-3.87	-0.24	0.36	-6.95	-3.77
235	249	SLE-INV	Min	-0.34	-2.26	2.56	-4.22	-0.90	0.40	-7.24	-3.77
235	250	SLE-INV	Min	-0.28	-1.92	3.16	-2.88	-0.68	0.57	-7.24	-3.46
235	267	SLE-INV	Min	-0.70	-2.00	3.05	-2.54	-0.01	0.53	-6.95	-3.46
235	266	SLU-INV	Max	-0.65	-2.00	3.30	-3.17	0.08	0.55	-6.03	-3.08
235	249	SLU-INV	Max	-0.29	-1.92	3.46	-3.68	-0.85	0.61	-6.47	-3.08
235	250	SLU-INV	Max	-0.23	-1.63	4.27	-2.49	-0.68	0.86	-6.47	-2.87
235	267	SLU-INV	Max	-0.59	-1.70	4.11	-2.00	0.26	0.81	-6.03	-2.87
235	266	SLU-INV	Min	-1.03	-3.17	2.08	-8.60	-1.16	0.21	-14.63	-5.09
235	249	SLU-INV	Min	-0.46	-3.06	2.18	-8.85	-1.73	0.26	-14.84	-5.09
235	250	SLU-INV	Min	-0.37	-2.59	2.69	-6.07	-1.24	0.38	-14.84	-4.67
235	267	SLU-INV	Min	-0.94	-2.71	2.59	-5.82	-0.66	0.33	-14.63	-4.67
235	266	QP		-0.77	-2.35	2.44	-2.35	0.06	0.41	-4.47	-3.77
235	249	QP		-0.34	-2.26	2.56	-2.73	-0.63	0.45	-4.79	-3.77
235	250	QP		-0.28	-1.92	3.16	-1.85	-0.51	0.64	-4.79	-3.46
235	267	QP		-0.70	-2.00	3.05	-1.48	0.20	0.60	-4.47	-3.46
235	266	FRE		-0.77	-2.35	2.44	-3.49	-0.16	0.37	-6.33	-3.64
235	249	FRE		-0.34	-2.26	2.56	-3.85	-0.83	0.42	-6.63	-3.64
235	250	FRE		-0.28	-1.92	3.16	-2.62	-0.64	0.59	-6.63	-3.35
235	267	FRE		-0.70	-2.00	3.05	-2.28	0.04	0.55	-6.33	-3.35
236	267	SLE-INV	Max	-0.36	-1.94	3.68	-1.53	0.15	0.60	-6.28	-3.36
236	250	SLE-INV	Max	-0.27	-1.92	3.84	-1.84	-0.47	0.64	-6.77	-3.36
236	251	SLE-INV	Max	-0.16	-1.35	4.47	-0.56	-0.28	0.78	-6.77	-2.90
236	268	SLE-INV	Max	-0.25	-1.37	4.32	-0.27	0.36	0.74	-6.28	-2.90
236	267	SLE-INV	Min	-0.36	-1.94	3.68	-2.56	-0.05	0.53	-9.82	-3.51
236	250	SLE-INV	Min	-0.27	-1.92	3.84	-2.86	-0.65	0.58	-10.27	-3.51
236	251	SLE-INV	Min	-0.16	-1.35	4.47	-0.90	-0.32	0.72	-10.27	-3.01
236	268	SLE-INV	Min	-0.25	-1.37	4.32	-0.62	0.29	0.67	-9.82	-3.01
236	267	SLU-INV	Max	-0.31	-1.65	4.97	-2.07	0.20	0.81	-8.48	-2.91
236	250	SLU-INV	Max	-0.23	-1.63	5.18	-2.48	-0.63	0.87	-9.14	-2.91
236	251	SLU-INV	Max	-0.13	-1.15	6.04	-0.76	-0.37	1.06	-9.14	-2.57
236	268	SLU-INV	Max	-0.21	-1.16	5.83	-0.37	0.48	1.00	-8.48	-2.57
236	267	SLU-INV	Min	-0.49	-2.62	3.13	-5.76	-0.68	0.33	-20.79	-4.74
236	250	SLU-INV	Min	-0.37	-2.59	3.26	-6.03	-1.20	0.37	-21.13	-4.74
236	251	SLU-INV	Min	-0.21	-1.82	3.80	-1.95	-0.44	0.51	-21.13	-4.07
236	268	SLU-INV	Min	-0.34	-1.85	3.67	-1.69	0.09	0.47	-20.79	-4.07
236	267	QP		-0.36	-1.94	3.68	-1.53	0.15	0.60	-6.28	-3.51
236	250	QP		-0.27	-1.92	3.84	-1.84	-0.47	0.64	-6.77	-3.51
236	251	QP		-0.16	-1.35	4.47	-0.56	-0.28	0.78	-6.77	-3.01
236	268	QP		-0.25	-1.37	4.32	-0.27	0.36	0.74	-6.28	-3.01
236	267	FRE		-0.36	-1.94	3.68	-2.31	0.00	0.55	-8.93	-3.40
236	250	FRE		-0.27	-1.92	3.84	-2.60	-0.60	0.59	-9.40	-3.40
236	251	FRE		-0.16	-1.35	4.47	-0.81	-0.31	0.73	-9.40	-2.93
236	268	FRE		-0.25	-1.37	4.32	-0.53	0.31	0.69	-8.93	-2.93
237	268	SLE-INV	Max	0.03	-1.31	4.99	-0.38	0.29	0.74	-7.93	-2.96
237	251	SLE-INV	Max	-0.26	-1.37	5.08	-0.54	-0.23	0.78	-8.61	-2.96
237	252	SLE-INV	Max	-0.12	-0.69	5.66	1.37	0.12	0.81	-8.61	-2.39
237	269	SLE-INV	Max	0.17	-0.63	5.56	1.50	0.65	0.77	-7.93	-2.39
237	268	SLE-INV	Min	0.03	-1.31	4.99	-0.70	0.24	0.77	-12.48	-3.08
237	251	SLE-INV	Min	-0.26	-1.37	5.08	-0.85	-0.27	0.71	-13.12	-3.08
237	252	SLE-INV	Min	-0.12	-0.69	5.66	0.90	0.00	0.74	-13.12	-2.47
237	269	SLE-INV	Min	0.17	-0.63	5.56	1.03	0.55	0.70	-12.48	-2.47
237	268	SLU-INV	Max	0.05	-1.12	6.73	-0.51	0.40	1.00	-10.70	-2.60
237	251	SLU-INV	Max	-0.22	-1.17	6.86	-0.73	-0.31	1.06	-11.62	-2.60
237	252	SLU-INV	Max	-0.10	-0.58	7.64	2.84	0.50	1.10	-11.62	-2.13
237	269	SLU-INV	Max	0.23	-0.53	7.51	2.93	0.96	1.04	-10.70	-2.13
237	268	SLU-INV	Min	0.03	-1.77	4.24	-1.71	0.06	0.47	-26.62	-4.16
237	251	SLU-INV	Min	-0.35	-1.85	4.32	-1.81	-0.39	0.50	-27.13	-4.16
237	252	SLU-INV	Min	-0.16	-0.93	4.81	1.22	0.00	0.51	-27.13	-3.34
237	269	SLU-INV	Min	0.15	-0.85	4.73	1.39	0.74	0.48	-26.62	-3.34
237	268	QP		0.03	-1.31	4.99	-0.38	0.29	0.74	-7.93	-3.08
237	251	QP		-0.26	-1.37	5.08	-0.54	-0.23	0.78	-8.61	-3.08
237	252	QP		-0.12	-0.69	5.66	0.90	0.00	0.81	-8.61	-2.47
237	269	QP		0.17	-0.63	5.56	1.03	0.55	0.77	-7.93	-2.47
237	268	FRE		0.03	-1.31	4.99	-0.62	0.25	0.69	-11.35	-2.99
237	251	FRE		-0.26	-1.37	5.08	-0.77	-0.26	0.73	-12.00	-2.99
237	252	FRE		-0.12	-0.69	5.66	1.26	0.09	0.76	-12.00	-2.41
237	269	FRE		0.17	-0.63	5.56	1.38	0.62	0.72	-11.35	-2.41
238	269	SLE-INV	Max	0.21	-0.62	6.16	1.41	0.58	0.77	-9.34	-2.47
238	252	SLE-INV	Max	-0.22	-0.71	6.18	1.41	0.18	0.81	-10.23	-2.47
238	253	SLE-INV	Max	-0.11	-0.12	6.60	3.91	0.62	0.73	-10.23	-1.75
238	270	SLE-INV	Max	0.33	-0.03	6.58	3.88	1.03	0.69	-9.34	-1.75
238	269	SLE-INV	Min	0.21	-0.62	6.16	0.90	0.47	0.69	-14.83	-2.56
238	252	SLE-INV	Min	-0.22	-0.71	6.18	0.91	0.06	0.75	-15.68	-2.56
238	253	SLE-INV	Min	-0.11	-0.12	6.60	2.52	0.32	0.68	-15.68	-1.80
238	270	SLE-INV	Min	0.33	-0.03	6.58	2.47	0.75	0.63	-14.83	-1.80

2.1.3 PEDEMONTANA DELLE MARCHE

3° stralcio funzionale: Castelraimondo nord – Castelraimondo sud

4° stralcio funzionale: Castelraimondo sud – innesto S.S. 77 a Muccia

OPERE D'ARTE MINORI

Tombino circolare DN 1500 - Relazione tecnica e di calcolo

Opera L0703	Tratto 213	Settore E	CEE 16	WBS 010061	Id. doc. REL	N. prog. 01	Rev. A	Pag. di Pag. 302 di 317
----------------	---------------	--------------	-----------	---------------	--------------------	-------------------	-----------	-------------------------------

238	269	SLU-INV	Max	0.29	-0.53	8.32	3.02	0.93	1.04	-12.60	-2.20
238	252	SLU-INV	Max	-0.19	-0.60	8.34	2.96	0.57	1.10	-13.81	-2.20
238	253	SLU-INV	Max	-0.09	-0.10	8.92	8.21	1.53	0.99	-13.81	-1.59
238	270	SLU-INV	Max	0.45	-0.02	8.89	8.26	1.89	0.93	-12.60	-1.59
238	269	SLU-INV	Min	0.18	-0.84	5.24	1.21	0.63	0.45	-31.88	-3.45
238	252	SLU-INV	Min	-0.30	-0.95	5.25	1.23	0.08	0.53	-32.59	-3.45
238	253	SLU-INV	Min	-0.14	-0.16	5.61	3.41	0.43	0.52	-32.59	-2.43
238	270	SLU-INV	Min	0.28	-0.04	5.60	3.33	1.02	0.44	-31.88	-2.43
238	269	QP		0.21	-0.62	6.16	0.90	0.47	0.77	-9.34	-2.56
238	252	QP		-0.22	-0.71	6.18	0.91	0.06	0.81	-10.23	-2.56
238	253	QP		-0.11	-0.12	6.60	2.52	0.32	0.73	-10.23	-1.80
238	270	QP		0.33	-0.03	6.58	2.47	0.75	0.69	-9.34	-1.80
238	269	FRE		0.21	-0.62	6.16	1.29	0.55	0.71	-13.46	-2.49
238	252	FRE		-0.22	-0.71	6.18	1.29	0.15	0.76	-14.32	-2.49
238	253	FRE		-0.11	-0.12	6.60	3.56	0.54	0.69	-14.32	-1.76
238	270	FRE		0.33	-0.03	6.58	3.53	0.96	0.64	-13.46	-1.64
239	270	SLE-INV	Max	0.43	-0.01	6.77	3.73	0.94	0.70	-10.59	-1.84
239	253	SLE-INV	Max	-0.21	-0.14	6.84	3.98	0.69	0.72	-11.74	-1.84
239	254	SLE-INV	Max	-0.15	0.17	7.95	6.86	1.23	0.47	-11.74	-0.91
239	271	SLE-INV	Max	0.50	0.30	7.88	6.56	1.51	0.45	-10.59	-0.91
239	270	SLE-INV	Min	0.43	-0.01	6.77	2.27	0.65	0.65	-17.01	-1.90
239	253	SLE-INV	Min	-0.21	-0.14	6.84	2.55	0.39	0.66	-18.12	-1.90
239	254	SLE-INV	Min	-0.15	0.17	7.95	4.39	0.72	0.43	-18.12	-0.93
239	271	SLE-INV	Min	0.50	0.30	7.88	4.06	1.01	0.41	-17.01	-0.93
239	270	SLU-INV	Max	0.59	-0.01	9.14	8.25	1.85	0.95	-14.30	-1.66
239	253	SLU-INV	Max	-0.18	-0.12	9.24	8.44	1.61	0.97	-15.85	-1.66
239	254	SLU-INV	Max	-0.12	0.23	10.74	14.54	2.82	0.63	-15.85	-0.85
239	271	SLU-INV	Max	0.67	0.41	10.64	14.32	3.07	0.61	-14.30	-0.85
239	270	SLU-INV	Min	0.37	-0.01	5.76	3.06	0.87	0.48	-36.92	-2.57
239	253	SLU-INV	Min	-0.28	-0.19	5.82	3.44	0.53	0.48	-37.88	-2.57
239	254	SLU-INV	Min	-0.20	0.15	6.76	5.93	0.97	0.30	-37.88	-1.25
239	271	SLU-INV	Min	0.42	0.26	6.70	5.48	1.36	0.31	-36.92	-1.25
239	270	QP		0.43	-0.01	6.77	2.27	0.65	0.70	-10.59	-1.90
239	253	QP		-0.21	-0.14	6.84	2.55	0.39	0.72	-11.74	-1.90
239	254	QP		-0.15	0.17	7.95	4.39	0.72	0.47	-11.74	-0.93
239	271	QP		0.50	0.30	7.88	4.06	1.01	0.45	-10.59	-0.93
239	270	FRE		0.43	-0.01	6.77	3.36	0.87	0.66	-15.41	-1.66
239	253	FRE		-0.21	-0.14	6.84	3.62	0.62	0.68	-16.52	-1.86
239	254	FRE		-0.15	0.17	7.95	6.25	1.10	0.44	-16.52	-0.91
239	271	FRE		0.50	0.30	7.88	5.94	1.38	0.42	-15.41	-0.91
240	271	SLE-INV	Max	0.67	0.34	10.06	6.38	1.39	0.45	-11.72	-1.03
240	254	SLE-INV	Max	-0.12	0.18	10.20	6.93	1.33	0.47	-13.18	-1.03
240	255	SLE-INV	Max	-0.16	-0.03	5.71	10.17	1.92	0.02	-13.18	0.18
240	272	SLE-INV	Max	0.63	0.13	5.57	9.57	2.02	0.00	-11.72	0.18
240	271	SLE-INV	Min	0.67	0.34	10.06	3.81	0.87	0.41	-19.06	-1.06
240	254	SLE-INV	Min	-0.12	0.18	10.20	4.41	0.81	0.44	-20.48	-1.06
240	255	SLE-INV	Min	-0.16	-0.03	5.71	6.47	1.17	0.01	-20.48	0.17
240	272	SLE-INV	Min	0.63	0.13	5.57	5.80	1.28	-0.01	-19.06	0.17
240	271	SLU-INV	Max	0.91	0.46	13.58	14.35	3.01	0.61	-15.82	-0.95
240	254	SLU-INV	Max	-0.10	0.24	13.76	14.75	2.94	0.63	-17.80	-0.95
240	255	SLU-INV	Max	-0.14	-0.03	7.71	21.67	4.25	0.03	-17.80	0.24
240	272	SLU-INV	Max	0.85	0.17	7.52	21.25	4.34	0.00	-15.82	0.24
240	271	SLU-INV	Min	0.57	0.29	8.55	5.15	1.18	0.28	-41.84	-1.43
240	254	SLU-INV	Min	-0.16	0.15	8.67	5.95	1.09	0.33	-43.12	-1.43
240	255	SLU-INV	Min	-0.22	-0.04	4.86	8.73	1.59	0.02	-43.12	0.13
240	272	SLU-INV	Min	0.54	0.11	4.74	7.83	1.73	-0.03	-41.84	0.13
240	271	QP		0.67	0.34	10.06	3.81	0.87	0.45	-11.72	-1.06
240	254	QP		-0.12	0.18	10.20	4.41	0.81	0.47	-13.18	-1.06
240	255	QP		-0.16	-0.03	5.71	6.47	1.17	0.01	-13.18	0.18
240	272	QP		0.63	0.13	5.57	5.80	1.28	0.00	-11.72	0.18
240	271	FRE		0.67	0.34	10.06	5.74	1.26	0.42	-17.23	-1.04
240	254	FRE		-0.12	0.18	10.20	6.30	1.20	0.44	-18.66	-1.04
240	255	FRE		-0.16	-0.03	5.71	9.25	1.74	0.02	-18.66	0.17
240	272	FRE		0.63	0.13	5.57	8.63	1.84	-0.01	-17.23	0.17
241	273	SLE-INV	Max	2.26	0.45	-5.30	8.87	1.87	0.00	18.00	0.16
241	256	SLE-INV	Max	0.64	0.13	-5.61	9.45	1.79	0.00	19.21	0.16
241	257	SLE-INV	Max	0.73	0.62	-9.90	6.63	1.24	-0.37	19.21	-0.79
241	274	SLE-INV	Max	2.36	0.95	-9.59	6.11	1.29	-0.38	18.00	-0.79
241	273	SLE-INV	Min	2.26	0.45	-5.30	5.03	1.11	-0.01	10.59	0.15
241	256	SLE-INV	Min	0.64	0.13	-5.61	5.69	1.03	0.00	11.83	0.15
241	257	SLE-INV	Min	0.73	0.62	-9.90	3.97	0.71	-0.41	11.83	-0.81
241	274	SLE-INV	Min	2.36	0.95	-9.59	3.39	0.76	-0.41	10.59	-0.81
241	273	SLU-INV	Max	3.05	0.61	-4.51	20.76	4.23	-0.01	41.00	0.21
241	256	SLU-INV	Max	0.86	0.17	-4.77	21.14	4.15	0.01	42.10	0.21
241	257	SLU-INV	Max	0.99	0.84	-8.42	14.88	2.89	-0.23	42.10	-0.75
241	274	SLU-INV	Max	3.19	1.28	-8.15	14.54	2.94	-0.26	41.00	-0.75

2.1.3 PEDEMONTANA DELLE MARCHE

3° stralcio funzionale: Castelraimondo nord – Castelraimondo sud

4° stralcio funzionale: Castelraimondo sud – innesto S.S. 77 a Muccia

OPERE D'ARTE MINORI

Tombino circolare DN 1500 - Relazione tecnica e di calcolo

Opera L0703	Tratto 213	Settore E	CEE 16	WBS 010061	Id. doc. REL	N. prog. 01	Rev. A	Pag. di Pag. 303 di 317
----------------	---------------	--------------	-----------	---------------	--------------------	-------------------	-----------	-------------------------------

241	273	SLU-INV	Min	1.92	0.38	-7.16	6.80	1.50	-0.02	14.30	0.11
241	256	SLU-INV	Min	0.54	0.11	-7.57	7.68	1.39	-0.01	15.97	0.11
241	257	SLU-INV	Min	0.62	0.53	-13.37	5.36	0.96	-0.56	15.97	-1.09
241	274	SLU-INV	Min	2.01	0.80	-12.95	4.57	1.02	-0.56	14.30	-1.09
241	273	QP		2.26	0.45	-5.30	5.03	1.11	0.00	10.59	0.16
241	256	QP		0.64	0.13	-5.61	5.69	1.03	0.00	11.83	0.16
241	257	QP		0.73	0.62	-9.90	3.97	0.71	-0.41	11.83	-0.81
241	274	QP		2.36	0.95	-9.59	3.39	0.76	-0.41	10.59	-0.81
241	273	FRE		2.26	0.45	-5.30	7.91	1.68	-0.01	16.15	0.15
241	256	FRE		0.64	0.13	-5.61	8.51	1.60	0.00	17.36	0.15
241	257	FRE		0.73	0.62	-9.90	5.96	1.11	-0.38	17.36	-0.80
241	274	FRE		2.36	0.95	-9.59	5.43	1.16	-0.39	16.15	-0.80
242	274	SLE-INV	Max	1.78	0.83	-7.66	6.39	1.41	-0.34	16.17	-0.69
242	257	SLE-INV	Max	0.56	0.59	-7.72	6.66	1.18	-0.41	17.13	-0.69
242	258	SLE-INV	Max	0.47	0.16	-6.70	3.67	0.68	-0.63	17.13	-1.58
242	275	SLE-INV	Max	1.69	0.40	-6.64	3.43	0.89	-0.56	16.17	-1.58
242	274	SLE-INV	Min	1.78	0.83	-7.66	3.75	0.90	-0.39	9.71	-0.70
242	257	SLE-INV	Min	0.56	0.59	-7.72	4.07	0.66	-0.43	10.69	-0.70
242	258	SLE-INV	Min	0.47	0.16	-6.70	2.22	0.36	-0.69	10.69	-1.61
242	275	SLE-INV	Min	1.69	0.40	-6.64	1.95	0.57	-0.65	9.71	-1.61
242	274	SLU-INV	Max	2.40	1.12	-6.51	14.58	3.00	-0.16	36.23	-0.66
242	257	SLU-INV	Max	0.76	0.79	-6.56	14.70	2.79	-0.32	37.10	-0.66
242	258	SLU-INV	Max	0.64	0.21	-5.69	8.14	1.67	-0.45	37.10	-1.47
242	275	SLU-INV	Max	2.29	0.54	-5.64	8.03	1.87	-0.28	36.23	-1.47
242	274	SLU-INV	Min	1.51	0.70	-10.34	5.07	1.22	-0.53	13.10	-0.95
242	257	SLU-INV	Min	0.48	0.50	-10.42	5.49	0.89	-0.58	14.43	-0.95
242	258	SLU-INV	Min	0.40	0.13	-9.04	3.00	0.49	-0.94	14.43	-2.18
242	275	SLU-INV	Min	1.44	0.34	-8.96	2.64	0.77	-0.88	13.10	-2.18
242	274	QP		1.78	0.83	-7.66	3.75	0.90	-0.39	9.71	-0.70
242	257	QP		0.56	0.59	-7.72	4.07	0.66	-0.43	10.69	-0.70
242	258	QP		0.47	0.16	-6.70	2.22	0.36	-0.69	10.69	-1.61
242	275	QP		1.69	0.40	-6.64	1.95	0.57	-0.65	9.71	-1.61
242	274	FRE		1.78	0.83	-7.66	5.73	1.29	-0.35	14.56	-0.69
242	257	FRE		0.56	0.59	-7.72	6.01	1.05	-0.41	15.52	-0.69
242	258	FRE		0.47	0.16	-6.70	3.31	0.60	-0.65	15.52	-1.59
242	275	FRE		1.69	0.40	-6.64	3.06	0.81	-0.59	14.56	-1.59
243	275	SLE-INV	Max	1.45	0.35	-6.13	3.65	0.99	-0.58	14.03	-1.49
243	258	SLE-INV	Max	0.36	0.13	-6.44	3.71	0.63	-0.62	14.72	-1.49
243	259	SLE-INV	Max	0.18	-0.75	-5.96	1.12	0.18	-0.71	14.72	-2.12
243	276	SLE-INV	Max	1.28	-0.53	-5.65	1.10	0.51	-0.66	14.03	-2.12
243	275	SLE-INV	Min	1.45	0.35	-6.13	2.27	0.69	-0.65	8.58	-1.52
243	258	SLE-INV	Min	0.36	0.13	-6.44	2.31	0.32	-0.70	9.29	-1.52
243	259	SLE-INV	Min	0.18	-0.75	-5.96	0.70	0.06	-0.77	9.29	-2.18
243	276	SLE-INV	Min	1.28	-0.53	-5.65	0.69	0.41	-0.73	8.58	-2.18
243	275	SLU-INV	Max	1.96	0.47	-5.21	7.94	1.92	-0.34	30.96	-1.38
243	258	SLU-INV	Max	0.48	0.18	-5.47	8.03	1.59	-0.39	31.56	-1.38
243	259	SLU-INV	Max	0.24	-0.64	-5.06	2.43	0.53	-0.50	31.56	-1.93
243	276	SLU-INV	Max	1.72	-0.45	-4.80	2.36	0.84	-0.46	30.96	-1.93
243	275	SLU-INV	Min	1.23	0.30	-8.28	3.06	0.93	-0.88	11.58	-2.05
243	258	SLU-INV	Min	0.30	0.11	-8.69	3.12	0.43	-0.94	12.54	-2.05
243	259	SLU-INV	Min	0.15	-1.02	-8.04	0.95	0.09	-1.04	12.54	-2.95
243	276	SLU-INV	Min	1.08	-0.72	-7.63	0.93	0.55	-0.98	11.58	-2.95
243	275	QP		1.45	0.35	-6.13	2.27	0.69	-0.65	8.58	-1.52
243	258	QP		0.36	0.13	-6.44	2.31	0.32	-0.70	9.29	-1.52
243	259	QP		0.18	-0.75	-5.96	0.70	0.06	-0.77	9.29	-2.18
243	276	QP		1.28	-0.53	-5.65	0.69	0.41	-0.73	8.58	-2.18
243	275	FRE		1.45	0.35	-6.13	3.31	0.91	-0.59	12.67	-1.50
243	258	FRE		0.36	0.13	-6.44	3.36	0.55	-0.64	13.36	-1.50
243	259	FRE		0.18	-0.75	-5.96	1.02	0.15	-0.72	13.36	-2.14
243	276	FRE		1.28	-0.53	-5.65	0.99	0.49	-0.68	12.67	-2.14
244	276	SLE-INV	Max	0.36	-0.72	-4.87	1.31	0.59	-0.64	11.71	-2.07
244	259	SLE-INV	Max	0.12	-0.76	-5.31	1.11	0.14	-0.73	12.19	-2.07
244	260	SLE-INV	Max	0.01	-1.30	-4.58	-0.61	-0.13	-0.64	12.19	-2.51
244	277	SLE-INV	Max	0.25	-1.26	-4.14	-0.41	0.31	-0.55	11.71	-2.51
244	276	SLE-INV	Min	0.36	-0.72	-4.87	0.92	0.50	-0.71	7.25	-2.12
244	259	SLE-INV	Min	0.12	-0.76	-5.31	0.75	0.03	-0.79	7.76	-2.12
244	260	SLE-INV	Min	0.01	-1.30	-4.58	-1.03	-0.18	-0.72	7.76	-2.60
244	277	SLE-INV	Min	0.25	-1.26	-4.14	-0.82	0.26	-0.63	7.25	-2.60
244	276	SLU-INV	Max	0.49	-0.61	-4.14	2.51	0.88	-0.42	25.54	-1.91
244	259	SLU-INV	Max	0.16	-0.65	-4.51	2.25	0.48	-0.54	25.91	-1.91
244	260	SLU-INV	Max	0.01	-1.11	-3.89	-0.82	-0.18	-0.40	25.91	-2.26
244	277	SLU-INV	Max	0.34	-1.07	-3.52	-0.55	0.42	-0.28	25.54	-2.26
244	276	SLU-INV	Min	0.31	-0.97	-6.57	1.25	0.67	-0.95	9.79	-2.86
244	259	SLU-INV	Min	0.10	-1.03	-7.16	1.01	0.04	-1.07	10.48	-2.86
244	260	SLU-INV	Min	0.01	-1.76	-6.18	-2.35	-0.31	-0.97	10.48	-3.51
244	277	SLU-INV	Min	0.21	-1.69	-5.58	-2.09	0.10	-0.86	9.79	-3.51

2.1.3 PEDEMONTANA DELLE MARCHE

3° stralcio funzionale: Castelraimondo nord – Castelraimondo sud

4° stralcio funzionale: Castelraimondo sud – innesto S.S. 77 a Muccia

OPERE D'ARTE MINORI

Tombino circolare DN 1500 - Relazione tecnica e di calcolo

Opera L0703	Tratto 213	Settore E	CEE 16	WBS 010061	Id. doc. REL	N. prog. 01	Rev. A	Pag. di Pag. 304 di 317
----------------	---------------	--------------	-----------	---------------	--------------------	-------------------	-----------	-------------------------------

244	276	QP	0.36	-0.72	-4.87	0.92	0.50	-0.71	7.25	-2.12
244	259	QP	0.12	-0.76	-5.31	0.75	0.03	-0.79	7.76	-2.12
244	260	QP	0.01	-1.30	-4.58	-0.61	-0.13	-0.72	7.76	-2.60
244	277	QP	0.25	-1.26	-4.14	-0.41	0.31	-0.63	7.25	-2.60
244	276	FRE	0.36	-0.72	-4.87	1.21	0.57	-0.65	10.60	-2.08
244	259	FRE	0.12	-0.76	-5.31	1.02	0.11	-0.74	11.08	-2.08
244	260	FRE	0.01	-1.30	-4.58	-0.92	-0.17	-0.66	11.08	-2.54
244	277	FRE	0.25	-1.26	-4.14	-0.72	0.27	-0.57	10.60	-2.54
245	277	SLE-INV Max	-0.71	-1.45	-3.58	-0.31	0.37	-0.54	9.22	-2.46
245	260	SLE-INV Max	-0.28	-1.36	-3.93	-0.57	-0.16	-0.65	9.57	-2.46
245	261	SLE-INV Max	-0.34	-1.65	-3.36	-1.64	-0.27	-0.53	9.57	-2.78
245	278	SLE-INV Max	-0.77	-1.74	-3.00	-1.37	0.25	-0.42	9.22	-2.78
245	277	SLE-INV Min	-0.71	-1.45	-3.58	-0.77	0.30	-0.63	5.77	-2.54
245	260	SLE-INV Min	-0.28	-1.36	-3.93	-1.01	-0.21	-0.72	6.14	-2.54
245	261	SLE-INV Min	-0.34	-1.65	-3.36	-2.69	-0.41	-0.60	6.14	-2.88
245	278	SLE-INV Min	-0.77	-1.74	-3.00	-2.44	0.09	-0.50	5.77	-2.88
245	277	SLU-INV Max	-0.60	-1.23	-3.04	-0.42	0.49	-0.25	19.94	-2.21
245	260	SLU-INV Max	-0.24	-1.16	-3.34	-0.77	-0.22	-0.43	20.21	-2.21
245	261	SLU-INV Max	-0.29	-1.40	-2.85	-2.22	-0.36	-0.35	20.21	-2.47
245	278	SLU-INV Max	-0.65	-1.48	-2.55	-1.85	0.34	-0.17	19.94	-2.47
245	277	SLU-INV Min	-0.96	-1.95	-4.83	-2.18	0.11	-0.85	7.79	-3.43
245	260	SLU-INV Min	-0.38	-1.84	-5.31	-2.37	-0.34	-0.97	8.29	-3.43
245	261	SLU-INV Min	-0.45	-2.23	-4.53	-5.96	-0.86	-0.80	8.29	-3.89
245	278	SLU-INV Min	-1.03	-2.35	-4.06	-5.76	-0.41	-0.68	7.79	-3.89
245	277	QP	-0.71	-1.45	-3.58	-0.31	0.37	-0.63	5.77	-2.54
245	260	QP	-0.28	-1.36	-3.93	-0.57	-0.16	-0.72	6.14	-2.54
245	261	QP	-0.34	-1.65	-3.36	-1.64	-0.27	-0.60	6.14	-2.88
245	278	QP	-0.77	-1.74	-3.00	-1.37	0.25	-0.50	5.77	-2.88
245	277	FRE	-0.71	-1.45	-3.58	-0.65	0.32	-0.56	8.36	-2.48
245	260	FRE	-0.28	-1.36	-3.93	-0.90	-0.20	-0.67	8.71	-2.48
245	261	FRE	-0.34	-1.65	-3.36	-2.43	-0.37	-0.55	8.71	-2.81
245	278	FRE	-0.77	-1.74	-3.00	-2.17	0.13	-0.44	8.36	-2.81
246	278	SLE-INV Max	-1.58	-1.90	-2.48	-1.32	0.28	-0.44	6.65	-2.75
246	261	SLE-INV Max	-0.65	-1.71	-2.79	-1.64	-0.29	-0.52	6.88	-2.75
246	262	SLE-INV Max	-0.68	-1.90	-2.24	-2.42	-0.36	-0.36	6.88	-2.96
246	279	SLE-INV Max	-1.61	-2.08	-1.93	-2.08	0.21	-0.28	6.65	-2.96
246	278	SLE-INV Min	-1.58	-1.90	-2.48	-2.41	0.12	-0.51	4.19	-2.85
246	261	SLE-INV Min	-0.65	-1.71	-2.79	-2.72	-0.44	-0.58	4.43	-2.85
246	262	SLE-INV Min	-0.68	-1.90	-2.24	-3.93	-0.58	-0.42	4.43	-3.07
246	279	SLE-INV Min	-1.61	-2.08	-1.93	-3.62	-0.03	-0.34	4.19	-3.07
246	278	SLU-INV Max	-1.34	-1.61	-2.11	-1.78	0.38	-0.20	14.29	-2.45
246	261	SLU-INV Max	-0.55	-1.46	-2.37	-2.22	-0.39	-0.32	14.46	-2.45
246	262	SLU-INV Max	-0.58	-1.61	-1.91	-3.27	-0.48	-0.21	14.46	-2.61
246	279	SLU-INV Max	-1.37	-1.77	-1.64	-2.81	0.28	-0.08	14.29	-2.61
246	278	SLU-INV Min	-2.13	-2.56	-3.35	-5.80	-0.40	-0.69	5.66	-3.84
246	261	SLU-INV Min	-0.87	-2.31	-3.77	-6.05	-0.89	-0.79	5.99	-3.84
246	262	SLU-INV Min	-0.92	-2.56	-3.03	-8.61	-1.27	-0.56	5.99	-4.15
246	279	SLU-INV Min	-2.18	-2.81	-2.61	-8.37	-0.78	-0.46	5.66	-4.15
246	278	QP	-1.58	-1.90	-2.48	-1.32	0.28	-0.51	4.19	-2.85
246	261	QP	-0.65	-1.71	-2.79	-1.64	-0.29	-0.58	4.43	-2.85
246	262	QP	-0.68	-1.90	-2.24	-2.42	-0.36	-0.42	4.43	-3.07
246	279	QP	-1.61	-2.08	-1.93	-2.08	0.21	-0.34	4.19	-3.07
246	278	FRE	-1.58	-1.90	-2.48	-2.14	0.16	-0.45	6.04	-2.77
246	261	FRE	-0.65	-1.71	-2.79	-2.45	-0.40	-0.54	6.27	-2.77
246	262	FRE	-0.68	-1.90	-2.24	-3.55	-0.52	-0.38	6.27	-2.99
246	279	FRE	-1.61	-2.08	-1.93	-3.23	0.03	-0.30	6.04	-2.99
247	279	SLE-INV Max	-2.16	-2.19	-1.53	-2.07	0.23	-0.29	4.01	-2.93
247	262	SLE-INV Max	-0.95	-1.95	-1.69	-2.42	-0.38	-0.35	4.14	-2.93
247	263	SLE-INV Max	-0.96	-2.01	-1.21	-2.89	-0.41	-0.20	4.14	-3.06
247	280	SLE-INV Max	-2.17	-2.26	-1.05	-2.53	0.19	-0.13	4.01	-3.06
247	279	SLE-INV Min	-2.16	-2.19	-1.53	-3.62	-0.02	-0.35	2.54	-3.05
247	262	SLE-INV Min	-0.95	-1.95	-1.69	-3.94	-0.60	-0.40	2.68	-3.05
247	263	SLE-INV Min	-0.96	-2.01	-1.21	-4.67	-0.67	-0.22	2.68	-3.18
247	280	SLE-INV Min	-2.17	-2.26	-1.05	-4.35	-0.09	-0.17	2.54	-3.18
247	279	SLU-INV Max	-1.84	-1.86	-1.30	-2.79	0.31	-0.09	8.58	-2.59
247	262	SLU-INV Max	-0.81	-1.66	-1.43	-3.27	-0.51	-0.20	8.68	-2.59
247	263	SLU-INV Max	-0.82	-1.71	-1.03	-3.91	-0.55	-0.13	8.68	-2.68
247	280	SLU-INV Max	-1.85	-1.92	-0.89	-3.42	0.25	-0.02	8.58	-2.68
247	279	SLU-INV Min	-2.92	-2.96	-2.06	-8.45	-0.78	-0.48	3.43	-4.11
247	262	SLU-INV Min	-1.28	-2.63	-2.28	-8.64	-1.28	-0.55	3.62	-4.11
247	263	SLU-INV Min	-1.30	-2.72	-1.63	-10.19	-1.47	-0.30	3.62	-4.29
247	280	SLU-INV Min	-2.94	-3.05	-1.42	-9.99	-0.97	-0.23	3.43	-4.29
247	279	QP	-2.16	-2.19	-1.53	-2.07	0.23	-0.35	2.54	-3.05
247	262	QP	-0.95	-1.95	-1.69	-2.42	-0.38	-0.40	2.68	-3.05
247	263	QP	-0.96	-2.01	-1.21	-2.89	-0.41	-0.22	2.68	-3.18
247	280	QP	-2.17	-2.26	-1.05	-2.53	0.19	-0.17	2.54	-3.18

2.1.3 PEDEMONTANA DELLE MARCHE

3° stralcio funzionale: Castelraimondo nord – Castelraimondo sud

4° stralcio funzionale: Castelraimondo sud – innesto S.S. 77 a Muccia

OPERE D'ARTE MINORI

Tombino circolare DN 1500 - Relazione tecnica e di calcolo

Opera L0703	Tratto 213	Settore E	CEE 16	WBS 010061	Id. doc. REL	N. prog. 01	Rev. A	Pag. di Pag. 305 di 317
----------------	---------------	--------------	-----------	---------------	--------------------	-------------------	-----------	-------------------------------

247	279	FRE	-2.16	-2.19	-1.53	-3.23	0.04	-0.31	3.64	-2.96
247	262	FRE	-0.95	-1.95	-1.69	-3.56	-0.54	-0.37	3.78	-2.96
247	263	FRE	-0.96	-2.01	-1.21	-4.23	-0.60	-0.20	3.78	-3.09
247	280	FRE	-2.17	-2.26	-1.05	-3.90	-0.02	-0.14	3.64	-3.09
248	280	SLE-INV Max	-2.45	-2.31	-0.64	-2.53	0.20	-0.16	1.34	-3.04
248	263	SLE-INV Max	-1.10	-2.04	-0.72	-2.90	-0.42	-0.17	1.38	-3.04
248	264	SLE-INV Max	-1.11	-2.08	-0.26	-3.06	-0.43	-0.01	1.38	-3.08
248	281	SLE-INV Max	-2.46	-2.35	-0.18	-2.68	0.18	0.01	1.34	-3.08
248	280	SLE-INV Min	-2.45	-2.31	-0.64	-4.35	-0.09	-0.19	0.85	-3.16
248	263	SLE-INV Min	-1.10	-2.04	-0.72	-4.68	-0.68	-0.20	0.89	-3.16
248	264	SLE-INV Min	-1.11	-2.08	-0.26	-4.93	-0.71	-0.01	0.89	-3.21
248	281	SLE-INV Min	-2.46	-2.35	-0.18	-4.60	-0.12	0.01	0.85	-3.21
248	280	SLU-INV Max	-2.09	-1.97	-0.54	-3.41	0.26	-0.06	2.86	-2.67
248	263	SLU-INV Max	-0.94	-1.74	-0.61	-3.91	-0.57	-0.08	2.89	-2.67
248	264	SLU-INV Max	-0.94	-1.77	-0.22	-4.13	-0.58	-0.01	2.89	-2.70
248	281	SLU-INV Max	-2.09	-2.00	-0.15	-3.62	0.24	0.01	2.86	-2.70
248	280	SLU-INV Min	-3.31	-3.12	-0.86	-10.02	-0.97	-0.25	1.15	-4.27
248	263	SLU-INV Min	-1.49	-2.76	-0.97	-10.22	-1.48	-0.27	1.21	-4.27
248	264	SLU-INV Min	-1.50	-2.81	-0.35	-10.73	-1.57	-0.01	1.21	-4.33
248	281	SLU-INV Min	-3.32	-3.18	-0.24	-10.53	-1.05	0.01	1.15	-4.33
248	280	QP	-2.45	-2.31	-0.64	-2.53	0.20	-0.19	0.85	-3.16
248	263	QP	-1.10	-2.04	-0.72	-2.90	-0.42	-0.20	0.89	-3.16
248	264	QP	-1.11	-2.08	-0.26	-3.06	-0.43	-0.01	0.89	-3.21
248	281	QP	-2.46	-2.35	-0.18	-2.68	0.18	0.01	0.85	-3.21
248	280	FRE	-2.45	-2.31	-0.64	-3.90	-0.02	-0.16	1.22	-3.07
248	263	FRE	-1.10	-2.04	-0.72	-4.24	-0.61	-0.18	1.26	-3.07
248	264	FRE	-1.11	-2.08	-0.26	-4.46	-0.64	-0.01	1.26	-3.11
248	281	FRE	-2.46	-2.35	-0.18	-4.12	-0.04	0.01	1.22	-3.11
249	281	SLE-INV Max	-2.46	-2.35	0.18	-2.68	0.18	-0.01	-0.85	-3.08
249	264	SLE-INV Max	-1.11	-2.08	0.26	-3.06	-0.43	0.01	-0.90	-3.08
249	265	SLE-INV Max	-1.10	-2.04	0.72	-2.90	-0.42	0.20	-0.90	-3.04
249	282	SLE-INV Max	-2.45	-2.31	0.64	-2.53	0.20	0.19	-0.85	-3.04
249	281	SLE-INV Min	-2.46	-2.35	0.18	-4.60	-0.12	-0.01	-1.35	-3.21
249	264	SLE-INV Min	-1.11	-2.08	0.26	-4.93	-0.71	0.01	-1.39	-3.21
249	265	SLE-INV Min	-1.10	-2.04	0.72	-4.68	-0.68	0.17	-1.39	-3.16
249	282	SLE-INV Min	-2.45	-2.31	0.64	-4.35	-0.09	0.16	-1.35	-3.16
249	281	SLU-INV Max	-2.09	-2.00	0.24	-3.62	0.24	-0.01	-1.15	-2.70
249	264	SLU-INV Max	-0.94	-1.77	0.35	-4.13	-0.58	0.01	-1.21	-2.70
249	265	SLU-INV Max	-0.94	-1.74	0.97	-3.91	-0.56	0.27	-1.21	-2.67
249	282	SLU-INV Max	-2.09	-1.97	0.86	-3.41	0.26	0.25	-1.15	-2.67
249	281	SLU-INV Min	-3.32	-3.18	0.15	-10.54	-1.05	-0.01	-2.88	-4.33
249	264	SLU-INV Min	-1.50	-2.81	0.22	-10.73	-1.57	0.01	-2.91	-4.33
249	265	SLU-INV Min	-1.49	-2.76	0.61	-10.22	-1.48	0.08	-2.91	-4.27
249	282	SLU-INV Min	-3.31	-3.12	0.54	-10.02	-0.97	0.06	-2.88	-4.27
249	281	QP	-2.46	-2.35	0.18	-2.68	0.18	-0.01	-0.85	-3.21
249	264	QP	-1.11	-2.08	0.26	-3.06	-0.43	0.01	-0.90	-3.21
249	265	QP	-1.10	-2.04	0.72	-2.90	-0.42	0.20	-0.90	-3.16
249	282	QP	-2.45	-2.31	0.64	-2.53	0.20	0.19	-0.85	-3.16
249	281	FRE	-2.46	-2.35	0.18	-4.12	-0.04	-0.01	-1.22	-3.11
249	264	FRE	-1.11	-2.08	0.26	-4.46	-0.64	0.01	-1.27	-3.11
249	265	FRE	-1.10	-2.04	0.72	-4.24	-0.61	0.18	-1.27	-3.07
249	282	FRE	-2.45	-2.31	0.64	-3.90	-0.02	0.16	-1.22	-3.07
250	282	SLE-INV Max	-2.17	-2.26	1.05	-2.53	0.19	0.17	-2.54	-3.06
250	265	SLE-INV Max	-0.96	-2.01	1.20	-2.89	-0.41	0.22	-2.68	-3.06
250	266	SLE-INV Max	-0.95	-1.95	1.70	-2.42	-0.38	0.40	-2.68	-2.93
250	283	SLE-INV Max	-2.16	-2.19	1.54	-2.07	0.23	0.35	-2.54	-2.93
250	282	SLE-INV Min	-2.17	-2.26	1.05	-4.35	-0.09	0.13	-4.02	-3.18
250	265	SLE-INV Min	-0.96	-2.01	1.20	-4.67	-0.67	0.20	-4.15	-3.18
250	266	SLE-INV Min	-0.95	-1.95	1.70	-3.94	-0.60	0.35	-4.15	-3.05
250	283	SLE-INV Min	-2.16	-2.19	1.54	-3.62	-0.02	0.29	-4.02	-3.05
250	282	SLU-INV Max	-1.85	-1.92	1.42	-3.42	0.25	0.23	-3.43	-2.68
250	265	SLU-INV Max	-0.82	-1.71	1.63	-3.91	-0.55	0.30	-3.62	-2.68
250	266	SLU-INV Max	-0.81	-1.66	2.29	-3.27	-0.51	0.55	-3.62	-2.59
250	283	SLU-INV Max	-1.84	-1.86	2.08	-2.79	0.31	0.48	-3.43	-2.59
250	282	SLU-INV Min	-2.93	-3.05	0.89	-9.99	-0.97	0.02	-8.60	-4.29
250	265	SLU-INV Min	-1.30	-2.72	1.02	-10.19	-1.47	0.13	-8.70	-4.29
250	266	SLU-INV Min	-1.28	-2.63	1.44	-8.64	-1.28	0.20	-8.70	-4.11
250	283	SLU-INV Min	-2.92	-2.96	1.31	-8.44	-0.78	0.09	-8.60	-4.11
250	282	QP	-2.17	-2.26	1.05	-2.53	0.19	0.17	-2.54	-3.18
250	265	QP	-0.96	-2.01	1.20	-2.89	-0.41	0.22	-2.68	-3.18
250	266	QP	-0.95	-1.95	1.70	-2.42	-0.38	0.40	-2.68	-3.05
250	283	QP	-2.16	-2.19	1.54	-2.07	0.23	0.35	-2.54	-3.05
250	282	FRE	-2.17	-2.26	1.05	-3.90	-0.02	0.14	-3.65	-3.09
250	265	FRE	-0.96	-2.01	1.20	-4.23	-0.60	0.20	-3.78	-3.09
250	266	FRE	-0.95	-1.95	1.70	-3.56	-0.54	0.37	-3.78	-2.96
250	283	FRE	-2.16	-2.19	1.54	-3.23	0.04	0.31	-3.65	-2.96

2.1.3 PEDEMONTANA DELLE MARCHE

3° stralcio funzionale: Castelraimondo nord – Castelraimondo sud

4° stralcio funzionale: Castelraimondo sud – innesto S.S. 77 a Muccia

OPERE D'ARTE MINORI

Tombino circolare DN 1500 - Relazione tecnica e di calcolo

Opera L0703	Tratto 213	Settore E	CEE 16	WBS 010061	Id. doc. REL	N. prog. 01	Rev. A	Pag. di Pag. 306 di 317
----------------	---------------	--------------	-----------	---------------	--------------------	-------------------	-----------	-------------------------------

251	283	SLE-INV	Max	-1.59	-2.08	1.95	-2.09	0.21	0.34	-4.24	-2.96
251	266	SLE-INV	Max	-0.67	-1.89	2.26	-2.42	-0.36	0.42	-4.49	-2.96
251	267	SLE-INV	Max	-0.64	-1.70	2.84	-1.59	-0.28	0.59	-4.49	-2.73
251	284	SLE-INV	Max	-1.55	-1.88	2.53	-1.27	0.29	0.52	-4.24	-2.73
251	283	SLE-INV	Min	-1.59	-2.08	1.95	-3.62	-0.03	0.28	-6.73	-3.07
251	266	SLE-INV	Min	-0.67	-1.89	2.26	-3.93	-0.58	0.37	-6.96	-3.07
251	267	SLE-INV	Min	-0.64	-1.70	2.84	-2.63	-0.43	0.53	-6.96	-2.83
251	284	SLE-INV	Min	-1.55	-1.88	2.53	-2.33	0.13	0.44	-6.73	-2.83
251	283	SLU-INV	Max	-1.35	-1.76	2.63	-2.81	0.28	0.46	-5.72	-2.61
251	266	SLU-INV	Max	-0.57	-1.61	3.05	-3.27	-0.48	0.56	-6.06	-2.61
251	267	SLU-INV	Max	-0.54	-1.44	3.84	-2.15	-0.38	0.80	-6.06	-2.44
251	284	SLU-INV	Max	-1.32	-1.60	3.41	-1.71	0.39	0.70	-5.72	-2.44
251	283	SLU-INV	Min	-2.15	-2.80	1.66	-8.37	-0.78	0.08	-14.47	-4.15
251	266	SLU-INV	Min	-0.91	-2.55	1.92	-8.61	-1.26	0.21	-14.64	-4.15
251	267	SLU-INV	Min	-0.86	-2.29	2.41	-5.87	-0.86	0.33	-14.64	-3.82
251	284	SLU-INV	Min	-2.10	-2.54	2.15	-5.63	-0.38	0.20	-14.47	-3.82
251	283	QP		-1.59	-2.08	1.95	-2.09	0.21	0.34	-4.24	-3.07
251	266	QP		-0.67	-1.89	2.26	-2.42	-0.36	0.42	-4.49	-3.07
251	267	QP		-0.64	-1.70	2.84	-1.59	-0.28	0.59	-4.49	-2.83
251	284	QP		-1.55	-1.88	2.53	-1.27	0.29	0.52	-4.24	-2.83
251	283	FRE		-1.59	-2.08	1.95	-3.24	0.03	0.30	-6.11	-2.99
251	266	FRE		-0.67	-1.89	2.26	-3.55	-0.52	0.38	-6.34	-2.99
251	267	FRE		-0.64	-1.70	2.84	-2.37	-0.39	0.54	-6.34	-2.76
251	284	FRE		-1.55	-1.88	2.53	-2.06	0.17	0.46	-6.11	-2.76
252	284	SLE-INV	Max	-0.67	-1.71	3.12	-1.33	0.25	0.51	-5.92	-2.77
252	267	SLE-INV	Max	-0.30	-1.63	3.47	-1.59	-0.26	0.60	-6.31	-2.77
252	268	SLE-INV	Max	-0.24	-1.30	4.06	-0.40	-0.14	0.73	-6.31	-2.40
252	285	SLE-INV	Max	-0.60	-1.37	3.70	-0.14	0.38	0.64	-5.92	-2.40
252	284	SLE-INV	Min	-0.67	-1.71	3.12	-2.36	0.09	0.43	-9.48	-2.87
252	267	SLE-INV	Min	-0.30	-1.63	3.47	-2.61	-0.40	0.54	-9.84	-2.87
252	268	SLE-INV	Min	-0.24	-1.30	4.06	-0.73	-0.16	0.66	-9.84	-2.48
252	285	SLE-INV	Min	-0.60	-1.37	3.70	-0.49	0.34	0.55	-9.48	-2.48
252	284	SLU-INV	Max	-0.57	-1.45	4.21	-1.79	0.34	0.69	-8.00	-2.46
252	267	SLU-INV	Max	-0.26	-1.39	4.69	-2.15	-0.35	0.81	-8.52	-2.46
252	268	SLU-INV	Max	-0.20	-1.10	5.48	-0.53	-0.19	0.99	-8.52	-2.17
252	285	SLU-INV	Max	-0.51	-1.16	5.00	-0.20	0.52	0.87	-8.00	-2.17
252	284	SLU-INV	Min	-0.90	-2.30	2.65	-5.58	-0.39	0.18	-20.52	-3.87
252	267	SLU-INV	Min	-0.41	-2.20	2.95	-5.78	-0.83	0.35	-20.80	-3.87
252	268	SLU-INV	Min	-0.32	-1.75	3.45	-1.76	-0.24	0.44	-20.80	-3.34
252	285	SLU-INV	Min	-0.81	-1.85	3.15	-1.57	0.21	0.27	-20.52	-3.34
252	284	QP		-0.67	-1.71	3.12	-1.33	0.25	0.51	-5.92	-2.87
252	267	QP		-0.30	-1.63	3.47	-1.59	-0.26	0.60	-6.31	-2.87
252	268	QP		-0.24	-1.30	4.06	-0.40	-0.14	0.73	-6.31	-2.48
252	285	QP		-0.60	-1.37	3.70	-0.14	0.38	0.64	-5.92	-2.48
252	284	FRE		-0.67	-1.71	3.12	-2.10	0.13	0.45	-8.59	-2.79
252	267	FRE		-0.30	-1.63	3.47	-2.36	-0.36	0.56	-8.96	-2.79
252	268	FRE		-0.24	-1.30	4.06	-0.65	-0.16	0.68	-8.96	-2.42
252	285	FRE		-0.60	-1.37	3.70	-0.40	0.35	0.57	-8.59	-2.42
253	285	SLE-INV	Max	0.39	-1.17	4.29	-0.25	0.32	0.65	-7.43	-2.46
253	268	SLE-INV	Max	0.05	-1.24	4.73	-0.43	-0.11	0.73	-7.96	-2.46
253	269	SLE-INV	Max	0.16	-0.69	5.48	1.38	0.19	0.79	-7.96	-2.01
253	286	SLE-INV	Max	0.50	-0.62	5.04	1.55	0.63	0.71	-7.43	-2.01
253	285	SLE-INV	Min	0.39	-1.17	4.29	-0.56	0.29	0.56	-12.02	-2.53
253	268	SLE-INV	Min	0.05	-1.24	4.73	-0.75	-0.13	0.65	-12.52	-2.53
253	269	SLE-INV	Min	0.16	-0.69	5.48	0.91	0.06	0.73	-12.52	-2.06
253	286	SLE-INV	Min	0.50	-0.62	5.04	1.06	0.51	0.64	-12.02	-2.06
253	285	SLU-INV	Max	0.52	-1.00	5.80	-0.34	0.44	0.88	-10.03	-2.22
253	268	SLU-INV	Max	0.07	-1.05	6.39	-0.59	-0.15	0.98	-10.75	-2.22
253	269	SLU-INV	Max	0.21	-0.59	7.39	2.83	0.59	1.06	-10.75	-1.86
253	286	SLU-INV	Max	0.67	-0.53	6.80	3.08	0.98	0.96	-10.03	-1.86
253	285	SLU-INV	Min	0.33	-1.58	3.65	-1.49	0.19	0.30	-26.25	-3.42
253	268	SLU-INV	Min	0.04	-1.67	4.02	-1.73	-0.20	0.41	-26.65	-3.42
253	269	SLU-INV	Min	0.13	-0.93	4.65	1.23	0.08	0.53	-26.65	-2.78
253	286	SLU-INV	Min	0.42	-0.84	4.28	1.44	0.69	0.42	-26.25	-2.78
253	285	QP		0.39	-1.17	4.29	-0.25	0.32	0.65	-7.43	-2.53
253	268	QP		0.05	-1.24	4.73	-0.43	-0.11	0.73	-7.96	-2.53
253	269	QP		0.16	-0.69	5.48	0.91	0.06	0.79	-7.96	-2.06
253	286	QP		0.50	-0.62	5.04	1.06	0.51	0.71	-7.43	-2.06
253	285	FRE		0.39	-1.17	4.29	-0.48	0.30	0.58	-10.87	-2.48
253	268	FRE		0.05	-1.24	4.73	-0.67	-0.13	0.67	-11.38	-2.48
253	269	FRE		0.16	-0.69	5.48	1.26	0.16	0.74	-11.38	-2.02
253	286	FRE		0.50	-0.62	5.04	1.43	0.60	0.66	-10.87	-2.02
254	286	SLE-INV	Max	1.34	-0.45	5.77	1.34	0.55	0.73	-8.66	-2.06
254	269	SLE-INV	Max	0.20	-0.68	6.07	1.38	0.22	0.77	-9.38	-2.06
254	270	SLE-INV	Max	0.37	0.15	6.50	3.76	0.64	0.69	-9.38	-1.48
254	287	SLE-INV	Max	1.51	0.38	6.19	3.69	0.99	0.65	-8.66	-1.48

2.1.3 PEDEMONTANA DELLE MARCHE

3° stralcio funzionale: Castelraimondo nord – Castelraimondo sud

4° stralcio funzionale: Castelraimondo sud – innesto S.S. 77 a Muccia

OPERE D'ARTE MINORI

Tombino circolare DN 1500 - Relazione tecnica e di calcolo

Opera L0703	Tratto 213	Settore E	CEE 16	WBS 010061	Id. doc. REL	N. prog. 01	Rev. A	Pag. di Pag. 307 di 317
----------------	---------------	--------------	-----------	---------------	--------------------	-------------------	-----------	-------------------------------

254	286	SLE-INV	Min	1.34	-0.45	5.77	0.84	0.43	0.66	-14.19	-2.12
254	269	SLE-INV	Min	0.20	-0.68	6.07	0.86	0.09	0.70	-14.88	-2.12
254	270	SLE-INV	Min	0.37	0.15	6.50	2.35	0.33	0.62	-14.88	-1.51
254	287	SLE-INV	Min	1.51	0.38	6.19	2.28	0.69	0.57	-14.19	-1.51
254	286	SLU-INV	Max	1.81	-0.38	7.79	2.91	0.94	0.98	-11.69	-1.88
254	269	SLU-INV	Max	0.27	-0.58	8.20	3.01	0.63	1.04	-12.66	-1.88
254	270	SLU-INV	Max	0.50	0.21	8.77	8.16	1.62	0.93	-12.66	-1.37
254	287	SLU-INV	Max	2.04	0.52	8.36	8.05	1.93	0.87	-11.69	-1.37
254	286	SLU-INV	Min	1.14	-0.61	4.90	1.13	0.58	0.46	-31.33	-2.86
254	269	SLU-INV	Min	0.17	-0.92	5.16	1.16	0.12	0.50	-31.93	-2.86
254	270	SLU-INV	Min	0.31	0.13	5.52	3.17	0.44	0.38	-31.93	-2.04
254	287	SLU-INV	Min	1.28	0.33	5.27	3.08	0.93	0.35	-31.33	-2.04
254	286	QP		1.34	-0.45	5.77	0.84	0.43	0.73	-8.66	-2.12
254	269	QP		0.20	-0.68	6.07	0.86	0.09	0.77	-9.38	-2.12
254	270	QP		0.37	0.15	6.50	2.35	0.33	0.69	-9.38	-1.51
254	287	QP		1.51	0.38	6.19	2.28	0.69	0.65	-8.66	-1.51
254	286	FRE		1.34	-0.45	5.77	1.22	0.52	0.68	-12.80	-2.07
254	269	FRE		0.20	-0.68	6.07	1.25	0.19	0.72	-13.50	-2.07
254	270	FRE		0.37	0.15	6.50	3.41	0.56	0.63	-13.50	-1.48
254	287	FRE		1.51	0.38	6.19	3.34	0.92	0.59	-12.80	-1.48
255	287	SLE-INV	Max	1.69	0.42	6.62	3.50	0.90	0.65	-9.69	-1.56
255	270	SLE-INV	Max	0.47	0.18	6.68	3.72	0.69	0.69	-10.65	-1.56
255	271	SLE-INV	Max	0.55	0.58	7.70	6.44	1.14	0.46	-10.65	-0.77
255	288	SLE-INV	Max	1.77	0.82	7.64	6.18	1.38	0.42	-9.69	-0.77
255	287	SLE-INV	Min	1.69	0.42	6.62	2.00	0.58	0.56	-16.13	-1.59
255	270	SLE-INV	Min	0.47	0.18	6.68	2.26	0.36	0.63	-17.06	-1.59
255	271	SLE-INV	Min	0.55	0.58	7.70	3.94	0.64	0.43	-17.06	-0.78
255	288	SLE-INV	Min	1.77	0.82	7.64	3.63	0.88	0.36	-16.13	-0.78
255	287	SLU-INV	Max	2.28	0.56	8.94	8.15	1.90	0.88	-13.08	-1.45
255	270	SLU-INV	Max	0.64	0.24	9.02	8.26	1.69	0.93	-14.37	-1.45
255	271	SLU-INV	Max	0.75	0.78	10.40	14.21	2.71	0.62	-14.37	-0.74
255	288	SLU-INV	Max	2.39	1.11	10.31	14.09	2.92	0.56	-13.08	-0.74
255	287	SLU-INV	Min	1.43	0.36	5.63	2.70	0.78	0.28	-36.12	-2.15
255	270	SLU-INV	Min	0.40	0.15	5.68	3.05	0.49	0.45	-36.97	-2.15
255	271	SLU-INV	Min	0.47	0.49	6.55	5.32	0.86	0.34	-36.97	-1.06
255	288	SLU-INV	Min	1.50	0.70	6.49	4.90	1.19	0.17	-36.12	-1.06
255	287	QP		1.69	0.42	6.62	2.00	0.58	0.65	-9.69	-1.59
255	270	QP		0.47	0.18	6.68	2.26	0.36	0.69	-10.65	-1.59
255	271	QP		0.55	0.58	7.70	3.94	0.64	0.46	-10.65	-0.78
255	288	QP		1.77	0.82	7.64	3.63	0.88	0.42	-9.69	-0.78
255	287	FRE		1.69	0.42	6.62	3.12	0.82	0.58	-14.52	-1.57
255	270	FRE		0.47	0.18	6.68	3.36	0.61	0.65	-15.46	-1.57
255	271	FRE		0.55	0.58	7.70	5.82	1.02	0.44	-15.46	-0.77
255	288	FRE		1.77	0.82	7.64	5.54	1.25	0.37	-14.52	-0.77
256	288	SLE-INV	Max	2.34	0.94	9.59	5.90	1.26	0.44	-10.55	-0.87
256	271	SLE-INV	Max	0.73	0.62	9.87	6.41	1.20	0.44	-11.80	-0.87
256	272	SLE-INV	Max	0.63	0.13	5.57	9.45	1.79	0.01	-11.80	0.16
256	289	SLE-INV	Max	2.24	0.45	5.29	8.88	1.88	0.01	-10.55	0.16
256	288	SLE-INV	Min	2.34	0.94	9.59	3.27	0.74	0.40	-17.93	-0.89
256	271	SLE-INV	Min	0.73	0.62	9.87	3.84	0.69	0.39	-19.14	-0.89
256	272	SLE-INV	Min	0.63	0.13	5.57	5.69	1.03	0.00	-19.14	0.15
256	289	SLE-INV	Min	2.24	0.45	5.29	5.05	1.12	0.00	-17.93	0.15
256	288	SLU-INV	Max	3.16	1.27	12.94	14.05	2.85	0.59	-14.24	-0.82
256	271	SLU-INV	Max	0.99	0.83	13.33	14.38	2.80	0.59	-15.93	-0.82
256	272	SLU-INV	Max	0.85	0.17	7.52	21.13	4.15	0.01	-15.93	0.22
256	289	SLU-INV	Max	3.02	0.60	7.14	20.77	4.23	0.01	-14.24	0.22
256	288	SLU-INV	Min	1.99	0.80	8.15	4.41	1.00	0.27	-40.83	-1.20
256	271	SLU-INV	Min	0.62	0.52	8.39	5.18	0.93	0.25	-41.94	-1.20
256	272	SLU-INV	Min	0.54	0.11	4.74	7.68	1.39	-0.01	-41.94	0.11
256	289	SLU-INV	Min	1.90	0.38	4.49	6.82	1.51	0.00	-40.83	0.11
256	288	QP		2.34	0.94	9.59	3.27	0.74	0.44	-10.55	-0.89
256	271	QP		0.73	0.62	9.87	3.84	0.69	0.44	-11.80	-0.89
256	272	QP		0.63	0.13	5.57	5.69	1.03	0.01	-11.80	0.16
256	289	QP		2.24	0.45	5.29	5.05	1.12	0.00	-10.55	0.16
256	288	FRE		2.34	0.94	9.59	5.24	1.13	0.41	-16.09	-0.88
256	271	FRE		0.73	0.62	9.87	5.77	1.07	0.41	-17.31	-0.88
256	272	FRE		0.63	0.13	5.57	8.51	1.60	0.00	-17.31	0.15
256	289	FRE		2.24	0.45	5.29	7.93	1.69	0.01	-16.09	0.15
257	290	SLE-INV	Max	5.59	1.12	-4.52	8.22	1.73	0.01	17.14	0.14
257	273	SLE-INV	Max	2.26	0.45	-5.30	8.79	1.67	0.00	18.04	0.14
257	274	SLE-INV	Max	2.40	1.16	-9.54	6.12	1.18	-0.37	18.04	-0.57
257	291	SLE-INV	Max	5.73	1.82	-8.76	5.61	1.21	-0.35	17.14	-0.57
257	290	SLE-INV	Min	5.59	1.12	-4.52	4.28	0.95	-0.01	9.72	0.13
257	273	SLE-INV	Min	2.26	0.45	-5.30	4.95	0.90	-0.01	10.63	0.13
257	274	SLE-INV	Min	2.40	1.16	-9.54	3.39	0.60	-0.42	10.63	-0.58
257	291	SLE-INV	Min	5.73	1.82	-8.76	2.78	0.62	-0.43	9.72	-0.58

2.1.3 PEDEMONTANA DELLE MARCHE

3° stralcio funzionale: Castelraimondo nord – Castelraimondo sud

4° stralcio funzionale: Castelraimondo sud – innesto S.S. 77 a Muccia

OPERE D'ARTE MINORI

Tombino circolare DN 1500 - Relazione tecnica e di calcolo

Opera L0703	Tratto 213	Settore E	CEE 16	WBS 010061	Id. doc. REL	N. prog. 01	Rev. A	Pag. di Pag. 308 di 317
----------------	---------------	--------------	-----------	---------------	--------------------	-------------------	-----------	-------------------------------

257	290	SLU-INV	Max	7.55	1.51	-3.84	20.45	4.14	0.06	40.18	0.19
257	273	SLU-INV	Max	3.05	0.61	-4.51	20.70	4.09	0.00	41.04	0.19
257	274	SLU-INV	Max	3.24	1.56	-8.11	14.58	2.98	-0.22	41.04	-0.59
257	291	SLU-INV	Max	7.74	2.46	-7.44	14.36	3.03	-0.10	40.18	-0.59
257	290	SLU-INV	Min	4.75	0.95	-6.10	5.78	1.28	-0.01	13.12	0.08
257	273	SLU-INV	Min	1.92	0.38	-7.16	6.68	1.21	-0.06	14.35	0.08
257	274	SLU-INV	Min	2.04	0.98	-12.88	4.58	0.80	-0.57	14.35	-0.78
257	291	SLU-INV	Min	4.87	1.55	-11.82	3.76	0.84	-0.58	13.12	-0.78
257	290	QP		5.59	1.12	-4.52	4.28	0.95	-0.01	9.72	0.14
257	273	QP		2.26	0.45	-5.30	4.95	0.90	0.00	10.63	0.14
257	274	QP		2.40	1.16	-9.54	3.39	0.60	-0.42	10.63	-0.57
257	291	QP		5.73	1.82	-8.76	2.78	0.62	-0.43	9.72	-0.57
257	290	FRE		5.59	1.12	-4.52	7.24	1.53	0.00	15.29	0.13
257	273	FRE		2.26	0.45	-5.30	7.83	1.48	-0.01	16.19	0.13
257	274	FRE		2.40	1.16	-9.54	5.44	1.03	-0.38	16.19	-0.58
257	291	FRE		5.73	1.82	-8.76	4.90	1.06	-0.37	15.29	-0.58
258	291	SLE-INV	Max	5.52	1.78	-6.71	5.95	1.33	-0.40	15.59	-0.50
258	274	SLE-INV	Max	1.82	1.04	-7.60	6.28	1.16	-0.32	16.25	-0.50
258	275	SLE-INV	Max	1.57	-0.23	-6.40	3.42	0.51	-0.58	16.25	-1.11
258	292	SLE-INV	Max	5.26	0.51	-5.51	3.13	0.65	-0.67	15.59	-1.11
258	291	SLE-INV	Min	5.52	1.78	-6.71	3.34	0.78	-0.45	9.10	-0.51
258	274	SLE-INV	Min	1.82	1.04	-7.60	3.64	0.60	-0.40	9.77	-0.51
258	275	SLE-INV	Min	1.57	-0.23	-6.40	1.94	0.23	-0.64	9.77	-1.13
258	292	SLE-INV	Min	5.26	0.51	-5.51	1.67	0.37	-0.69	9.10	-1.13
258	291	SLU-INV	Max	7.45	2.40	-5.71	14.06	3.04	-0.27	35.73	-0.48
258	274	SLU-INV	Max	2.46	1.41	-6.46	14.47	2.88	-0.05	36.34	-0.48
258	275	SLU-INV	Max	2.12	-0.20	-5.44	8.01	1.37	-0.38	36.34	-1.05
258	292	SLU-INV	Max	7.10	0.69	-4.68	7.63	1.51	-0.60	35.73	-1.05
258	291	SLU-INV	Min	4.69	1.51	-9.06	4.51	1.05	-0.60	12.29	-0.69
258	274	SLU-INV	Min	1.55	0.88	-10.26	4.92	0.82	-0.54	13.19	-0.69
258	275	SLU-INV	Min	1.33	-0.31	-8.63	2.62	0.31	-0.87	13.19	-1.53
258	292	SLU-INV	Min	4.47	0.43	-7.43	2.26	0.51	-0.93	12.29	-1.53
258	291	QP		5.52	1.78	-6.71	3.34	0.78	-0.45	9.10	-0.51
258	274	QP		1.82	1.04	-7.60	3.64	0.60	-0.40	9.77	-0.51
258	275	QP		1.57	-0.23	-6.40	1.94	0.23	-0.64	9.77	-1.13
258	292	QP		5.26	0.51	-5.51	1.67	0.37	-0.69	9.10	-1.13
258	291	FRE		5.52	1.78	-6.71	5.30	1.19	-0.41	13.97	-0.50
258	274	FRE		1.82	1.04	-7.60	5.62	1.02	-0.34	14.63	-0.50
258	275	FRE		1.57	-0.23	-6.40	3.05	0.44	-0.60	14.63	-1.12
258	292	FRE		5.26	0.51	-5.51	2.76	0.58	-0.67	13.97	-1.12
259	292	SLE-INV	Max	2.52	-0.04	-4.71	3.69	0.77	-0.58	13.65	-1.09
259	275	SLE-INV	Max	1.33	-0.28	-5.89	3.53	0.52	-0.66	14.07	-1.09
259	276	SLE-INV	Max	1.25	-0.68	-5.00	1.04	0.13	-0.57	14.07	-1.48
259	293	SLE-INV	Max	2.44	-0.44	-3.82	1.22	0.37	-0.49	13.65	-1.48
259	292	SLE-INV	Min	2.52	-0.04	-4.71	2.23	0.51	-0.63	8.16	-1.09
259	275	SLE-INV	Min	1.33	-0.28	-5.89	2.16	0.25	-0.70	8.61	-1.09
259	276	SLE-INV	Min	1.25	-0.68	-5.00	0.64	0.05	-0.67	8.61	-1.51
259	293	SLE-INV	Min	2.44	-0.44	-3.82	0.75	0.29	-0.60	8.16	-1.51
259	292	SLU-INV	Max	3.40	-0.03	-4.01	8.21	1.59	-0.43	30.68	-1.09
259	275	SLU-INV	Max	1.79	-0.24	-5.01	7.80	1.36	-0.54	31.00	-1.09
259	276	SLU-INV	Max	1.68	-0.57	-4.25	2.29	0.37	-0.26	31.00	-1.38
259	293	SLU-INV	Max	3.30	-0.37	-3.25	2.70	0.61	-0.16	30.68	-1.38
259	292	SLU-INV	Min	2.14	-0.05	-6.36	3.01	0.69	-0.85	11.02	-1.48
259	275	SLU-INV	Min	1.13	-0.38	-7.95	2.91	0.34	-0.95	11.62	-1.48
259	276	SLU-INV	Min	1.06	-0.91	-6.75	0.87	0.06	-0.91	11.62	-2.04
259	293	SLU-INV	Min	2.08	-0.59	-5.16	1.01	0.39	-0.81	11.02	-2.04
259	292	QP		2.52	-0.04	-4.71	2.23	0.51	-0.63	8.16	-1.09
259	275	QP		1.33	-0.28	-5.89	2.16	0.25	-0.70	8.61	-1.09
259	276	QP		1.25	-0.68	-5.00	0.64	0.05	-0.67	8.61	-1.51
259	293	QP		2.44	-0.44	-3.82	0.75	0.29	-0.60	8.16	-1.51
259	292	FRE		2.52	-0.04	-4.71	3.32	0.71	-0.59	12.28	-1.09
259	275	FRE		1.33	-0.28	-5.89	3.19	0.45	-0.67	12.70	-1.09
259	276	FRE		1.25	-0.68	-5.00	0.94	0.11	-0.60	12.70	-1.49
259	293	FRE		2.44	-0.44	-3.82	1.10	0.35	-0.52	12.28	-1.49
260	293	SLE-INV	Max	-0.04	-0.93	-3.36	1.36	0.43	-0.43	11.40	-1.42
260	276	SLE-INV	Max	0.33	-0.86	-4.21	1.20	0.12	-0.63	11.72	-1.42
260	277	SLE-INV	Max	0.32	-0.92	-3.60	-0.46	-0.04	-0.55	11.72	-1.72
260	294	SLE-INV	Max	-0.06	-0.99	-2.75	-0.30	0.26	-0.35	11.40	-1.72
260	293	SLE-INV	Min	-0.04	-0.93	-3.36	0.96	0.36	-0.56	6.94	-1.46
260	276	SLE-INV	Min	0.33	-0.86	-4.21	0.82	0.05	-0.71	7.27	-1.46
260	277	SLE-INV	Min	0.32	-0.92	-3.60	-0.87	-0.07	-0.63	7.27	-1.77
260	294	SLE-INV	Min	-0.06	-0.99	-2.75	-0.70	0.23	-0.49	6.94	-1.77
260	293	SLU-INV	Max	-0.04	-0.79	-2.86	2.58	0.63	-0.02	25.26	-1.31
260	276	SLU-INV	Max	0.45	-0.73	-3.58	2.41	0.35	-0.40	25.54	-1.31
260	277	SLU-INV	Max	0.43	-0.78	-3.06	-0.63	-0.06	-0.30	25.54	-1.57
260	294	SLU-INV	Max	-0.05	-0.85	-2.34	-0.40	0.35	0.07	25.26	-1.57

2.1.3 PEDEMONTANA DELLE MARCHE

3° stralcio funzionale: Castelraimondo nord – Castelraimondo sud

4° stralcio funzionale: Castelraimondo sud – innesto S.S. 77 a Muccia

OPERE D'ARTE MINORI

Tombino circolare DN 1500 - Relazione tecnica e di calcolo

Opera L0703	Tratto 213	Settore E	CEE 16	WBS 010061	Id. doc. REL	N. prog. 01	Rev. A	Pag. di Pag. 309 di 317
----------------	---------------	--------------	-----------	---------------	--------------------	-------------------	-----------	-------------------------------

260	293	SLU-INV	Min	-0.06	-1.26	-4.53	1.30	0.49	-0.76	9.36	-1.97
260	276	SLU-INV	Min	0.28	-1.16	-5.68	1.10	0.06	-0.95	9.82	-1.97
260	277	SLU-INV	Min	0.27	-1.24	-4.86	-2.14	-0.13	-0.86	9.82	-2.39
260	294	SLU-INV	Min	-0.08	-1.34	-3.71	-1.96	0.14	-0.66	9.36	-2.39
260	293	QP		-0.04	-0.93	-3.36	0.96	0.36	-0.56	6.94	-1.46
260	276	QP		0.33	-0.86	-4.21	0.82	0.05	-0.71	7.27	-1.46
260	277	QP		0.32	-0.92	-3.60	-0.46	-0.04	-0.63	7.27	-1.77
260	294	QP		-0.06	-0.99	-2.75	-0.30	0.26	-0.49	6.94	-1.77
260	293	FRE		-0.04	-0.93	-3.36	1.26	0.41	-0.46	10.29	-1.43
260	276	FRE		0.33	-0.86	-4.21	1.11	0.10	-0.65	10.61	-1.43
260	277	FRE		0.32	-0.92	-3.60	-0.77	-0.06	-0.57	10.61	-1.73
260	294	FRE		-0.06	-0.99	-2.75	-0.60	0.24	-0.39	10.29	-1.73
261	294	SLE-INV	Max	-1.94	-1.37	-2.33	-0.19	0.31	-0.37	9.02	-1.69
261	277	SLE-INV	Max	-0.64	-1.11	-3.05	-0.41	-0.05	-0.54	9.24	-1.69
261	278	SLE-INV	Max	-0.64	-1.12	-2.54	-1.43	-0.11	-0.42	9.24	-1.89
261	295	SLE-INV	Max	-1.94	-1.37	-1.83	-1.19	0.24	-0.25	9.02	-1.89
261	294	SLE-INV	Min	-1.94	-1.37	-2.33	-0.64	0.27	-0.50	5.55	-1.73
261	277	SLE-INV	Min	-0.64	-1.11	-3.05	-0.85	-0.08	-0.63	5.79	-1.73
261	278	SLE-INV	Min	-0.64	-1.12	-2.54	-2.49	-0.22	-0.50	5.79	-1.95
261	295	SLE-INV	Min	-1.94	-1.37	-1.83	-2.26	0.12	-0.38	5.55	-1.95
261	294	SLU-INV	Max	-1.65	-1.17	-1.98	-0.25	0.41	0.04	19.77	-1.55
261	277	SLU-INV	Max	-0.55	-0.94	-2.59	-0.55	-0.07	-0.26	19.95	-1.55
261	278	SLU-INV	Max	-0.55	-0.95	-2.16	-1.93	-0.15	-0.16	19.95	-1.72
261	295	SLU-INV	Max	-1.65	-1.17	-1.55	-1.61	0.32	0.14	19.77	-1.72
261	294	SLU-INV	Min	-2.61	-1.85	-3.14	-2.03	0.14	-0.68	7.50	-2.34
261	277	SLU-INV	Min	-0.87	-1.50	-4.11	-2.24	-0.17	-0.84	7.81	-2.34
261	278	SLU-INV	Min	-0.87	-1.51	-3.43	-5.78	-0.55	-0.68	7.81	-2.63
261	295	SLU-INV	Min	-2.62	-1.86	-2.46	-5.59	-0.23	-0.51	7.50	-2.63
261	294	QP		-1.94	-1.37	-2.33	-0.19	0.31	-0.50	5.55	-1.73
261	277	QP		-0.64	-1.11	-3.05	-0.41	-0.05	-0.63	5.79	-1.73
261	278	QP		-0.64	-1.12	-2.54	-1.43	-0.11	-0.50	5.79	-1.95
261	295	QP		-1.94	-1.37	-1.83	-1.19	0.24	-0.38	5.55	-1.95
261	294	FRE		-1.94	-1.37	-2.33	-0.52	0.28	-0.40	8.15	-1.70
261	277	FRE		-0.64	-1.11	-3.05	-0.74	-0.08	-0.56	8.38	-1.70
261	278	FRE		-0.64	-1.12	-2.54	-2.22	-0.19	-0.44	8.38	-1.91
261	295	FRE		-1.94	-1.37	-1.83	-2.00	0.15	-0.28	8.15	-1.91
262	295	SLE-INV	Max	-3.23	-1.63	-1.58	-1.16	0.26	-0.26	6.51	-1.87
262	278	SLE-INV	Max	-1.45	-1.28	-2.02	-1.41	-0.12	-0.41	6.66	-1.87
262	279	SLE-INV	Max	-1.44	-1.21	-1.64	-2.15	-0.15	-0.30	6.66	-2.00
262	296	SLE-INV	Max	-3.22	-1.57	-1.20	-1.89	0.23	-0.15	6.51	-2.00
262	295	SLE-INV	Min	-3.23	-1.63	-1.58	-2.27	0.14	-0.39	4.04	-1.92
262	278	SLE-INV	Min	-1.45	-1.28	-2.02	-2.48	-0.23	-0.50	4.20	-1.92
262	279	SLE-INV	Min	-1.44	-1.21	-1.64	-3.66	-0.30	-0.36	4.20	-2.07
262	296	SLE-INV	Min	-3.22	-1.57	-1.20	-3.45	0.07	-0.25	4.04	-2.07
262	295	SLU-INV	Max	-2.75	-1.39	-1.34	-1.56	0.36	0.14	14.17	-1.69
262	278	SLU-INV	Max	-1.23	-1.09	-1.72	-1.90	-0.17	-0.15	14.29	-1.69
262	279	SLU-INV	Max	-1.22	-1.03	-1.40	-2.90	-0.20	-0.13	14.29	-1.80
262	296	SLU-INV	Max	-2.74	-1.33	-1.02	-2.55	0.32	0.16	14.17	-1.80
262	295	SLU-INV	Min	-4.37	-2.21	-2.13	-5.73	-0.24	-0.52	5.46	-2.60
262	278	SLU-INV	Min	-1.96	-1.72	-2.73	-5.83	-0.58	-0.67	5.67	-2.60
262	279	SLU-INV	Min	-1.94	-1.64	-2.22	-8.37	-0.76	-0.49	5.67	-2.79
262	296	SLU-INV	Min	-4.35	-2.12	-1.62	-8.28	-0.43	-0.34	5.46	-2.79
262	295	QP		-3.23	-1.63	-1.58	-1.16	0.26	-0.39	4.04	-1.92
262	278	QP		-1.45	-1.28	-2.02	-1.41	-0.12	-0.50	4.20	-1.92
262	279	QP		-1.44	-1.21	-1.64	-2.15	-0.15	-0.36	4.20	-2.07
262	296	QP		-3.22	-1.57	-1.20	-1.89	0.23	-0.25	4.04	-2.07
262	295	FRE		-3.23	-1.63	-1.58	-1.99	0.17	-0.29	5.89	-1.88
262	278	FRE		-1.45	-1.28	-2.02	-2.21	-0.21	-0.43	6.04	-1.88
262	279	FRE		-1.44	-1.21	-1.64	-3.29	-0.26	-0.32	6.04	-2.02
262	296	FRE		-3.22	-1.57	-1.20	-3.06	0.11	-0.18	5.89	-2.02
263	296	SLE-INV	Max	-4.05	-1.74	-0.94	-1.88	0.25	-0.18	3.94	-1.99
263	279	SLE-INV	Max	-1.99	-1.32	-1.24	-2.15	-0.16	-0.27	4.02	-1.99
263	280	SLE-INV	Max	-1.99	-1.31	-0.90	-2.60	-0.18	-0.15	4.02	-2.07
263	297	SLE-INV	Max	-4.04	-1.72	-0.60	-2.32	0.23	-0.07	3.94	-2.07
263	296	SLE-INV	Min	-4.05	-1.74	-0.94	-3.46	0.08	-0.27	2.46	-2.05
263	279	SLE-INV	Min	-1.99	-1.32	-1.24	-3.69	-0.31	-0.34	2.54	-2.05
263	280	SLE-INV	Min	-1.99	-1.31	-0.90	-4.40	-0.36	-0.19	2.54	-2.14
263	297	SLE-INV	Min	-4.04	-1.72	-0.60	-4.17	0.03	-0.12	2.46	-2.14
263	296	SLU-INV	Max	-3.44	-1.47	-0.80	-2.53	0.33	0.09	8.52	-1.79
263	279	SLU-INV	Max	-1.69	-1.13	-1.05	-2.90	-0.21	-0.06	8.59	-1.79
263	280	SLU-INV	Max	-1.69	-1.11	-0.76	-3.51	-0.24	-0.05	8.59	-1.85
263	297	SLU-INV	Max	-3.44	-1.46	-0.51	-3.13	0.30	0.10	8.52	-1.85
263	296	SLU-INV	Min	-5.46	-2.34	-1.27	-8.37	-0.44	-0.37	3.32	-2.77
263	279	SLU-INV	Min	-2.68	-1.79	-1.67	-8.45	-0.79	-0.45	3.44	-2.77
263	280	SLU-INV	Min	-2.68	-1.77	-1.21	-9.98	-0.93	-0.25	3.44	-2.88
263	297	SLU-INV	Min	-5.46	-2.32	-0.81	-9.90	-0.57	-0.17	3.32	-2.88

2.1.3 PEDEMONTANA DELLE MARCHE

3° stralcio funzionale: Castelraimondo nord – Castelraimondo sud

4° stralcio funzionale: Castelraimondo sud – innesto S.S. 77 a Muccia

OPERE D'ARTE MINORI

Tombino circolare DN 1500 - Relazione tecnica e di calcolo

Opera L0703	Tratto 213	Settore E	CEE 16	WBS 010061	Id. doc. REL	N. prog. 01	Rev. A	Pag. di Pag. 310 di 317
----------------	---------------	--------------	-----------	---------------	--------------------	-------------------	-----------	-------------------------------

263	296	QP	-4.05	-1.74	-0.94	-1.88	0.25	-0.27	2.46	-2.05	
263	279	QP	-1.99	-1.32	-1.24	-2.15	-0.16	-0.34	2.54	-2.05	
263	280	QP	-1.99	-1.31	-0.90	-2.60	-0.18	-0.19	2.54	-2.14	
263	297	QP	-4.04	-1.72	-0.60	-2.32	0.23	-0.12	2.46	-2.14	
263	296	FRE	-4.05	-1.74	-0.94	-3.06	0.12	-0.21	3.57	-2.01	
263	279	FRE	-1.99	-1.32	-1.24	-3.30	-0.27	-0.29	3.65	-2.01	
263	280	FRE	-1.99	-1.31	-0.90	-3.95	-0.31	-0.16	3.65	-2.08	
263	297	FRE	-4.04	-1.72	-0.60	-3.71	0.08	-0.08	3.57	-2.08	
264	297	SLE-INV	Max	-4.44	-1.80	-0.42	-2.32	0.23	-0.09	1.31	-2.06
264	280	SLE-INV	Max	-2.26	-1.37	-0.49	-2.60	-0.18	-0.13	1.34	-2.06
264	281	SLE-INV	Max	-2.26	-1.34	-0.18	-2.75	-0.18	-0.01	1.34	-2.08
264	298	SLE-INV	Max	-4.43	-1.77	-0.11	-2.47	0.23	0.02	1.31	-2.08
264	297	SLE-INV	Min	-4.44	-1.80	-0.42	-4.18	0.03	-0.14	0.82	-2.13
264	280	SLE-INV	Min	-2.26	-1.37	-0.49	-4.41	-0.37	-0.17	0.85	-2.13
264	281	SLE-INV	Min	-2.26	-1.34	-0.18	-4.65	-0.37	-0.02	0.85	-2.15
264	298	SLE-INV	Min	-4.43	-1.77	-0.11	-4.42	0.03	0.01	0.82	-2.15
264	297	SLU-INV	Max	-3.77	-1.53	-0.36	-3.13	0.31	0.06	2.84	-1.84
264	280	SLU-INV	Max	-1.93	-1.16	-0.41	-3.51	-0.25	-0.02	2.86	-1.84
264	281	SLU-INV	Max	-1.92	-1.14	-0.15	-3.72	-0.25	-0.02	2.86	-1.86
264	298	SLU-INV	Max	-3.77	-1.50	-0.09	-3.34	0.31	0.04	2.84	-1.86
264	297	SLU-INV	Min	-5.99	-2.43	-0.57	-9.96	-0.58	-0.19	1.11	-2.87
264	280	SLU-INV	Min	-3.06	-1.84	-0.66	-10.01	-0.94	-0.23	1.15	-2.87
264	281	SLU-INV	Min	-3.05	-1.80	-0.24	-10.52	-0.96	-0.04	1.15	-2.91
264	298	SLU-INV	Min	-5.99	-2.39	-0.15	-10.47	-0.60	0.02	1.11	-2.91
264	297	QP	-4.44	-1.80	-0.42	-2.32	0.23	-0.14	0.82	-2.13	
264	280	QP	-2.26	-1.37	-0.49	-2.60	-0.18	-0.17	0.85	-2.13	
264	281	QP	-2.26	-1.34	-0.18	-2.75	-0.18	-0.01	0.85	-2.15	
264	298	QP	-4.43	-1.77	-0.11	-2.47	0.23	0.01	0.82	-2.15	
264	297	FRE	-4.44	-1.80	-0.42	-3.72	0.08	-0.10	1.19	-2.08	
264	280	FRE	-2.26	-1.37	-0.49	-3.96	-0.32	-0.14	1.22	-2.08	
264	281	FRE	-2.26	-1.34	-0.18	-4.17	-0.32	-0.02	1.22	-2.10	
264	298	FRE	-4.43	-1.77	-0.11	-3.93	0.08	0.02	1.19	-2.10	
265	298	SLE-INV	Max	-4.43	-1.77	0.11	-2.47	0.23	-0.01	-0.83	-2.08
265	281	SLE-INV	Max	-2.26	-1.34	0.18	-2.75	-0.18	0.02	-0.86	-2.08
265	282	SLE-INV	Max	-2.26	-1.36	0.49	-2.60	-0.18	0.17	-0.86	-2.06
265	299	SLE-INV	Max	-4.44	-1.80	0.42	-2.32	0.23	0.14	-0.83	-2.06
265	298	SLE-INV	Min	-4.43	-1.77	0.11	-4.42	0.03	-0.02	-1.32	-2.15
265	281	SLE-INV	Min	-2.26	-1.34	0.18	-4.65	-0.37	0.01	-1.35	-2.15
265	282	SLE-INV	Min	-2.26	-1.36	0.49	-4.41	-0.37	0.13	-1.35	-2.13
265	299	SLE-INV	Min	-4.44	-1.80	0.42	-4.18	0.03	0.09	-1.32	-2.13
265	298	SLU-INV	Max	-3.77	-1.50	0.15	-3.34	0.31	-0.02	-1.12	-1.86
265	281	SLU-INV	Max	-1.92	-1.14	0.24	-3.72	-0.25	0.04	-1.15	-1.86
265	282	SLU-INV	Max	-1.93	-1.16	0.66	-3.51	-0.25	0.23	-1.15	-1.84
265	299	SLU-INV	Max	-3.77	-1.53	0.57	-3.13	0.31	0.19	-1.12	-1.84
265	298	SLU-INV	Min	-5.98	-2.39	0.10	-10.48	-0.60	-0.04	-2.85	-2.91
265	281	SLU-INV	Min	-3.05	-1.80	0.15	-10.52	-0.96	0.02	-2.87	-2.91
265	282	SLU-INV	Min	-3.06	-1.84	0.41	-10.01	-0.94	0.02	-2.87	-2.87
265	299	SLU-INV	Min	-5.99	-2.43	0.36	-9.96	-0.58	-0.06	-2.85	-2.87
265	298	QP	-4.43	-1.77	0.11	-2.47	0.23	-0.01	-0.83	-2.15	
265	281	QP	-2.26	-1.34	0.18	-2.75	-0.18	0.01	-0.86	-2.15	
265	282	QP	-2.26	-1.36	0.49	-2.60	-0.18	0.17	-0.86	-2.13	
265	299	QP	-4.44	-1.80	0.42	-2.32	0.23	0.14	-0.83	-2.13	
265	298	FRE	-4.43	-1.77	0.11	-3.93	0.08	-0.02	-1.20	-2.10	
265	281	FRE	-2.26	-1.34	0.18	-4.17	-0.32	0.02	-1.22	-2.10	
265	282	FRE	-2.26	-1.36	0.49	-3.96	-0.32	0.14	-1.22	-2.08	
265	299	FRE	-4.44	-1.80	0.42	-3.72	0.08	0.11	-1.20	-2.08	
266	299	SLE-INV	Max	-4.04	-1.72	0.60	-2.32	0.23	0.12	-2.46	-2.07
266	282	SLE-INV	Max	-1.98	-1.31	0.89	-2.60	-0.18	0.19	-2.55	-2.07
266	283	SLE-INV	Max	-1.99	-1.32	1.25	-2.15	-0.16	0.34	-2.55	-1.99
266	300	SLE-INV	Max	-4.05	-1.74	0.95	-1.88	0.25	0.27	-2.46	-1.99
266	299	SLE-INV	Min	-4.04	-1.72	0.60	-4.17	0.03	0.07	-3.94	-2.14
266	282	SLE-INV	Min	-1.98	-1.31	0.89	-4.40	-0.36	0.15	-4.03	-2.14
266	283	SLE-INV	Min	-1.99	-1.32	1.25	-3.69	-0.31	0.27	-4.03	-2.05
266	300	SLE-INV	Min	-4.05	-1.74	0.95	-3.46	0.08	0.18	-3.94	-2.05
266	299	SLU-INV	Max	-3.44	-1.46	0.81	-3.13	0.30	0.17	-3.32	-1.85
266	282	SLU-INV	Max	-1.69	-1.11	1.21	-3.51	-0.24	0.25	-3.44	-1.85
266	283	SLU-INV	Max	-1.69	-1.13	1.68	-2.90	-0.21	0.45	-3.44	-1.79
266	300	SLU-INV	Max	-3.44	-1.48	1.28	-2.53	0.33	0.37	-3.32	-1.79
266	299	SLU-INV	Min	-5.46	-2.32	0.51	-9.91	-0.57	-0.10	-8.54	-2.88
266	282	SLU-INV	Min	-2.68	-1.77	0.76	-9.98	-0.92	0.05	-8.61	-2.88
266	283	SLU-INV	Min	-2.68	-1.79	1.06	-8.45	-0.79	0.06	-8.61	-2.77
266	300	SLU-INV	Min	-5.46	-2.34	0.81	-8.37	-0.44	-0.09	-8.54	-2.77
266	299	QP	-4.04	-1.72	0.60	-2.32	0.23	0.12	-2.46	-2.14	
266	282	QP	-1.98	-1.31	0.89	-2.60	-0.18	0.19	-2.55	-2.14	
266	283	QP	-1.99	-1.32	1.25	-2.15	-0.16	0.34	-2.55	-2.05	
266	300	QP	-4.05	-1.74	0.95	-1.88	0.25	0.27	-2.46	-2.05	

2.1.3 PEDEMONTANA DELLE MARCHE

3° stralcio funzionale: Castelraimondo nord – Castelraimondo sud

4° stralcio funzionale: Castelraimondo sud – innesto S.S. 77 a Muccia

OPERE D'ARTE MINORI

Tombino circolare DN 1500 - Relazione tecnica e di calcolo

Opera L0703	Tratto 213	Settore E	CEE 16	WBS 010061	Id. doc. REL	N. prog. 01	Rev. A	Pag. di Pag. 311 di 317
----------------	---------------	--------------	-----------	---------------	--------------------	-------------------	-----------	-------------------------------

266	299	FRE	-4.04	-1.72	0.60	-3.71	0.08	0.08	-3.57	-2.08	
266	282	FRE	-1.98	-1.31	0.89	-3.95	-0.31	0.16	-3.66	-2.08	
266	283	FRE	-1.99	-1.32	1.25	-3.30	-0.27	0.29	-3.66	-2.01	
266	300	FRE	-4.05	-1.74	0.95	-3.06	0.12	0.21	-3.57	-2.01	
267	300	SLE-INV	Max	-3.18	-1.56	1.21	-1.89	0.23	0.25	-4.09	-2.00
267	283	SLE-INV	Max	-1.42	-1.21	1.66	-2.15	-0.15	0.36	-4.25	-2.00
267	284	SLE-INV	Max	-1.43	-1.27	2.06	-1.36	-0.12	0.50	-4.25	-1.86
267	301	SLE-INV	Max	-3.19	-1.63	1.62	-1.11	0.27	0.39	-4.09	-1.86
267	300	SLE-INV	Min	-3.18	-1.56	1.21	-3.45	0.07	0.15	-6.59	-2.07
267	283	SLE-INV	Min	-1.42	-1.21	1.66	-3.67	-0.30	0.30	-6.74	-2.07
267	284	SLE-INV	Min	-1.43	-1.27	2.06	-2.41	-0.23	0.42	-6.74	-1.91
267	301	SLE-INV	Min	-3.19	-1.63	1.62	-2.19	0.15	0.27	-6.59	-1.91
267	300	SLU-INV	Max	-2.70	-1.33	1.64	-2.55	0.31	0.34	-5.52	-1.80
267	283	SLU-INV	Max	-1.20	-1.03	2.24	-2.90	-0.20	0.49	-5.74	-1.80
267	284	SLU-INV	Max	-1.22	-1.08	2.78	-1.83	-0.16	0.68	-5.74	-1.68
267	301	SLU-INV	Max	-2.72	-1.38	2.18	-1.50	0.36	0.53	-5.52	-1.68
267	300	SLU-INV	Min	-4.30	-2.11	1.03	-8.28	-0.43	-0.16	-14.34	-2.79
267	283	SLU-INV	Min	-1.91	-1.63	1.41	-8.38	-0.76	0.13	-14.46	-2.79
267	284	SLU-INV	Min	-1.93	-1.72	1.75	-5.66	-0.56	0.15	-14.46	-2.58
267	301	SLU-INV	Min	-4.31	-2.20	1.37	-5.56	-0.22	-0.13	-14.34	-2.58
267	300	QP	-3.18	-1.56	1.21	-1.89	0.23	0.25	-4.09	-2.07	
267	283	QP	-1.42	-1.21	1.66	-2.15	-0.15	0.36	-4.25	-2.07	
267	284	QP	-1.43	-1.27	2.06	-1.36	-0.12	0.50	-4.25	-1.91	
267	301	QP	-3.19	-1.63	1.62	-1.11	0.27	0.39	-4.09	-1.91	
267	300	FRE	-3.18	-1.56	1.21	-3.06	0.11	0.18	-5.96	-2.02	
267	283	FRE	-1.42	-1.21	1.66	-3.29	-0.26	0.32	-6.12	-2.02	
267	284	FRE	-1.43	-1.27	2.06	-2.14	-0.20	0.44	-6.12	-1.87	
267	301	FRE	-3.19	-1.63	1.62	-1.92	0.18	0.30	-5.96	-1.87	
268	301	SLE-INV	Max	-1.76	-1.34	1.90	-1.16	0.24	0.39	-5.70	-1.89
268	284	SLE-INV	Max	-0.55	-1.10	2.65	-1.38	-0.11	0.51	-5.94	-1.89
268	285	SLE-INV	Max	-0.55	-1.09	3.17	-0.25	-0.04	0.64	-5.94	-1.65
268	302	SLE-INV	Max	-1.76	-1.33	2.42	-0.03	0.31	0.51	-5.70	-1.65
268	301	SLE-INV	Min	-1.76	-1.34	1.90	-2.19	0.13	0.26	-9.27	-1.94
268	284	SLE-INV	Min	-0.55	-1.10	2.65	-2.41	-0.21	0.43	-9.50	-1.94
268	285	SLE-INV	Min	-0.55	-1.09	3.17	-0.58	-0.06	0.55	-9.50	-1.69
268	302	SLE-INV	Min	-1.76	-1.33	2.42	-0.37	0.29	0.38	-9.27	-1.69
268	301	SLU-INV	Max	-1.50	-1.14	2.57	-1.56	0.32	0.52	-7.69	-1.71
268	284	SLU-INV	Max	-0.47	-0.93	3.57	-1.87	-0.15	0.69	-8.03	-1.71
268	285	SLU-INV	Max	-0.46	-0.92	4.27	-0.33	-0.06	0.86	-8.03	-1.52
268	302	SLU-INV	Max	-1.50	-1.13	3.27	-0.04	0.42	0.69	-7.69	-1.52
268	301	SLU-INV	Min	-2.38	-1.81	1.62	-5.41	-0.21	-0.14	-20.34	-2.62
268	284	SLU-INV	Min	-0.74	-1.48	2.25	-5.60	-0.53	0.16	-20.53	-2.62
268	285	SLU-INV	Min	-0.74	-1.47	2.69	-1.63	-0.10	0.28	-20.53	-2.29
268	302	SLU-INV	Min	-2.38	-1.80	2.06	-1.43	0.21	-0.03	-20.34	-2.29
268	301	QP	-1.76	-1.34	1.90	-1.16	0.24	0.39	-5.70	-1.94	
268	284	QP	-0.55	-1.10	2.65	-1.38	-0.11	0.51	-5.94	-1.94	
268	285	QP	-0.55	-1.09	3.17	-0.25	-0.04	0.64	-5.94	-1.69	
268	302	QP	-1.76	-1.33	2.42	-0.03	0.31	0.51	-5.70	-1.69	
268	301	FRE	-1.76	-1.34	1.90	-1.93	0.15	0.29	-8.37	-1.90	
268	284	FRE	-0.55	-1.10	2.65	-2.15	-0.18	0.45	-8.61	-1.90	
268	285	FRE	-0.55	-1.09	3.17	-0.50	-0.05	0.57	-8.61	-1.66	
268	302	FRE	-1.76	-1.33	2.42	-0.29	0.29	0.41	-8.37	-1.66	
269	302	SLE-INV	Max	0.22	-0.93	2.88	-0.15	0.27	0.51	-7.10	-1.69
269	285	SLE-INV	Max	0.44	-0.89	3.76	-0.31	-0.03	0.65	-7.45	-1.69
269	286	SLE-INV	Max	0.46	-0.81	4.38	1.45	0.16	0.71	-7.45	-1.39
269	303	SLE-INV	Max	0.24	-0.85	3.50	1.60	0.46	0.57	-7.10	-1.39
269	302	SLE-INV	Min	0.22	-0.93	2.88	-0.45	0.25	0.37	-11.70	-1.73
269	285	SLE-INV	Min	0.44	-0.89	3.76	-0.61	-0.04	0.56	-12.03	-1.73
269	286	SLE-INV	Min	0.46	-0.81	4.38	0.96	0.06	0.64	-12.03	-1.42
269	303	SLE-INV	Min	0.24	-0.85	3.50	1.09	0.37	0.44	-11.70	-1.42
269	302	SLU-INV	Max	0.30	-0.79	3.88	-0.21	0.36	0.68	-9.59	-1.55
269	285	SLU-INV	Max	0.60	-0.76	5.07	-0.42	-0.04	0.87	-10.06	-1.55
269	286	SLU-INV	Max	0.62	-0.69	5.92	2.97	0.44	0.96	-10.06	-1.28
269	303	SLU-INV	Max	0.32	-0.73	4.73	3.16	0.71	0.77	-9.59	-1.28
269	302	SLU-INV	Min	0.19	-1.26	2.45	-1.35	0.20	-0.05	-25.96	-2.34
269	285	SLU-INV	Min	0.38	-1.20	3.20	-1.54	-0.07	0.31	-26.25	-2.34
269	286	SLU-INV	Min	0.39	-1.09	3.72	1.29	0.09	0.41	-26.25	-1.91
269	303	SLU-INV	Min	0.20	-1.15	2.98	1.48	0.51	0.05	-25.96	-1.91
269	302	QP	0.22	-0.93	2.88	-0.15	0.27	0.51	-7.10	-1.73	
269	285	QP	0.44	-0.89	3.76	-0.31	-0.03	0.65	-7.45	-1.73	
269	286	QP	0.46	-0.81	4.38	0.96	0.06	0.71	-7.45	-1.42	
269	303	QP	0.24	-0.85	3.50	1.09	0.37	0.57	-7.10	-1.42	
269	302	FRE	0.22	-0.93	2.88	-0.37	0.25	0.40	-10.55	-1.70	
269	285	FRE	0.44	-0.89	3.76	-0.53	-0.04	0.58	-10.89	-1.70	
269	286	FRE	0.46	-0.81	4.38	1.33	0.13	0.66	-10.89	-1.39	
269	303	FRE	0.24	-0.85	3.50	1.47	0.44	0.47	-10.55	-1.39	

2.1.3 PEDEMONTANA DELLE MARCHE

3° stralcio funzionale: Castelraimondo nord – Castelraimondo sud

4° stralcio funzionale: Castelraimondo sud – innesto S.S. 77 a Muccia

OPERE D'ARTE MINORI

Tombino circolare DN 1500 - Relazione tecnica e di calcolo

Opera L0703	Tratto 213	Settore E	CEE 16	WBS 010061	Id. doc. REL	N. prog. 01	Rev. A	Pag. di Pag. 312 di 317
----------------	---------------	--------------	-----------	---------------	--------------------	-------------------	-----------	-------------------------------

270	303	SLE-INV	Max	2.62	-0.38	3.93	1.46	0.39	0.61	-8.24	-1.44
270	286	SLE-INV	Max	1.31	-0.64	5.11	1.29	0.16	0.68	-8.69	-1.44
270	287	SLE-INV	Max	1.38	-0.27	5.97	3.58	0.53	0.70	-8.69	-1.09
270	304	SLE-INV	Max	2.69	-0.01	4.79	3.73	0.78	0.63	-8.24	-1.09
270	303	SLE-INV	Min	2.62	-0.38	3.93	0.88	0.30	0.50	-13.79	-1.47
270	286	SLE-INV	Min	1.31	-0.64	5.11	0.79	0.06	0.58	-14.21	-1.47
270	287	SLE-INV	Min	1.38	-0.27	5.97	2.18	0.26	0.66	-14.21	-1.09
270	304	SLE-INV	Min	2.69	-0.01	4.79	2.24	0.51	0.58	-13.79	-1.09
270	303	SLU-INV	Max	3.53	-0.32	5.31	3.26	0.69	0.82	-11.12	-1.35
270	286	SLU-INV	Max	1.76	-0.54	6.90	2.84	0.46	0.91	-11.73	-1.35
270	287	SLU-INV	Max	1.86	-0.23	8.06	7.92	1.38	0.94	-11.73	-1.08
270	304	SLU-INV	Max	3.63	-0.01	6.46	8.33	1.62	0.85	-11.12	-1.08
270	303	SLU-INV	Min	2.22	-0.51	3.34	1.19	0.40	0.18	-31.04	-1.98
270	286	SLU-INV	Min	1.11	-0.86	4.35	1.06	0.08	0.27	-31.36	-1.98
270	287	SLU-INV	Min	1.17	-0.37	5.07	2.94	0.35	0.53	-31.36	-1.47
270	304	SLU-INV	Min	2.29	-0.02	4.07	3.03	0.69	0.44	-31.04	-1.47
270	303	QP		2.62	-0.38	3.93	0.88	0.30	0.61	-8.24	-1.47
270	286	QP		1.31	-0.64	5.11	0.79	0.06	0.68	-8.69	-1.47
270	287	QP		1.38	-0.27	5.97	2.18	0.26	0.70	-8.69	-1.09
270	304	QP		2.69	-0.01	4.79	2.24	0.51	0.63	-8.24	-1.09
270	303	FRE		2.62	-0.38	3.93	1.32	0.37	0.53	-12.40	-1.45
270	286	FRE		1.31	-0.64	5.11	1.16	0.13	0.60	-12.83	-1.45
270	287	FRE		1.38	-0.27	5.97	3.23	0.46	0.67	-12.83	-1.09
270	304	FRE		2.69	-0.01	4.79	3.36	0.71	0.60	-12.40	-1.09
271	304	SLE-INV	Max	5.28	0.51	5.49	3.19	0.67	0.69	-9.08	-1.10
271	287	SLE-INV	Max	1.55	-0.24	6.39	3.47	0.52	0.64	-9.74	-1.10
271	288	SLE-INV	Max	1.81	1.03	7.60	6.08	1.11	0.43	-9.74	-0.56
271	305	SLE-INV	Max	5.53	1.77	6.69	5.75	1.28	0.47	-9.08	-0.56
271	304	SLE-INV	Min	5.28	0.51	5.49	1.72	0.39	0.67	-15.55	-1.12
271	287	SLE-INV	Min	1.55	-0.24	6.39	1.97	0.24	0.58	-16.19	-1.12
271	288	SLE-INV	Min	1.81	1.03	7.60	3.53	0.58	0.34	-16.19	-0.57
271	305	SLE-INV	Min	5.53	1.77	6.69	3.23	0.75	0.43	-15.55	-0.57
271	304	SLU-INV	Max	7.13	0.68	7.41	7.73	1.53	0.93	-12.26	-1.03
271	287	SLU-INV	Max	2.10	-0.20	8.63	8.13	1.39	0.87	-13.15	-1.03
271	288	SLU-INV	Max	2.44	1.39	10.25	13.99	2.77	0.57	-13.15	-0.53
271	305	SLU-INV	Max	7.47	2.39	9.03	13.56	2.93	0.64	-12.26	-0.53
271	304	SLU-INV	Min	4.49	0.43	4.67	2.32	0.52	0.60	-35.62	-1.51
271	287	SLU-INV	Min	1.32	-0.32	5.43	2.67	0.32	0.38	-36.22	-1.51
271	288	SLU-INV	Min	1.54	0.87	6.46	4.76	0.78	0.07	-36.22	-0.76
271	305	SLU-INV	Min	4.70	1.51	5.69	4.36	1.02	0.29	-35.62	-0.76
271	304	QP		5.28	0.51	5.49	1.72	0.39	0.69	-9.08	-1.12
271	287	QP		1.55	-0.24	6.39	1.97	0.24	0.64	-9.74	-1.12
271	288	QP		1.81	1.03	7.60	3.53	0.58	0.43	-9.74	-0.57
271	305	QP		5.53	1.77	6.69	3.23	0.75	0.47	-9.08	-0.57
271	304	FRE		5.28	0.51	5.49	2.82	0.60	0.67	-13.94	-1.10
271	287	FRE		1.55	-0.24	6.39	3.10	0.45	0.59	-14.58	-1.10
271	288	FRE		1.81	1.03	7.60	5.44	0.98	0.36	-14.58	-0.56
271	305	FRE		5.53	1.77	6.69	5.12	1.15	0.44	-13.94	-0.56
272	305	SLE-INV	Max	5.73	1.81	8.72	5.41	1.17	0.46	-9.69	-0.63
272	288	SLE-INV	Max	2.38	1.14	9.55	5.92	1.13	0.44	-10.61	-0.63
272	289	SLE-INV	Max	2.24	0.45	5.29	8.80	1.67	0.01	-10.61	0.14
272	306	SLE-INV	Max	5.59	1.12	4.47	8.24	1.73	0.01	-9.69	0.14
272	305	SLE-INV	Min	5.73	1.81	8.72	2.68	0.60	0.38	-17.08	-0.63
272	288	SLE-INV	Min	2.38	1.14	9.55	3.28	0.57	0.39	-17.99	-0.63
272	289	SLE-INV	Min	2.24	0.45	5.29	4.96	0.90	0.00	-17.99	0.13
272	306	SLE-INV	Min	5.59	1.12	4.47	4.31	0.96	0.00	-17.08	0.13
272	305	SLU-INV	Max	7.74	2.45	11.78	13.87	2.92	0.62	-13.08	-0.64
272	288	SLU-INV	Max	3.21	1.54	12.89	14.10	2.87	0.60	-14.32	-0.64
272	289	SLU-INV	Max	3.02	0.60	7.14	20.69	4.08	0.05	-14.32	0.20
272	306	SLU-INV	Max	7.55	1.51	6.03	20.44	4.14	0.01	-13.08	0.20
272	305	SLU-INV	Min	4.87	1.54	7.42	3.62	0.81	0.13	-40.02	-0.86
272	288	SLU-INV	Min	2.02	0.97	8.11	4.43	0.77	0.23	-40.88	-0.86
272	289	SLU-INV	Min	1.90	0.38	4.49	6.70	1.21	0.00	-40.88	0.08
272	306	SLU-INV	Min	4.75	0.95	3.80	5.82	1.29	-0.05	-40.02	0.08
272	305	QP		5.73	1.81	8.72	2.68	0.60	0.46	-9.69	-0.63
272	288	QP		2.38	1.14	9.55	3.28	0.57	0.44	-10.61	-0.63
272	289	QP		2.24	0.45	5.29	4.96	0.90	0.00	-10.61	0.14
272	306	QP		5.59	1.12	4.47	4.31	0.96	0.01	-9.69	0.14
272	305	FRE		5.73	1.81	8.72	4.73	1.03	0.40	-15.24	-0.63
272	288	FRE		2.38	1.14	9.55	5.26	0.99	0.40	-16.14	-0.63
272	289	FRE		2.24	0.45	5.29	7.84	1.48	0.01	-16.14	0.13
272	306	FRE		5.59	1.12	4.47	7.26	1.54	0.00	-15.24	0.13
273	307	SLE-INV	Max	19.55	3.91	-4.27	6.99	1.52	-0.12	16.80	0.17
273	290	SLE-INV	Max	5.59	1.12	-4.52	8.12	1.50	0.21	17.20	0.17
273	291	SLE-INV	Max	5.29	-0.40	-6.68	5.54	0.60	-0.54	17.20	-0.15
273	308	SLE-INV	Max	19.25	2.40	-6.43	4.46	0.59	-0.77	16.80	-0.15

2.1.3 PEDEMONTANA DELLE MARCHE

3° stralcio funzionale: Castelraimondo nord – Castelraimondo sud

4° stralcio funzionale: Castelraimondo sud – innesto S.S. 77 a Muccia

OPERE D'ARTE MINORI

Tombino circolare DN 1500 - Relazione tecnica e di calcolo

Opera L0703	Tratto 213	Settore E	CEE 16	WBS 010061	Id. doc. REL	N. prog. 01	Rev. A	Pag. di Pag. 313 di 317
----------------	---------------	--------------	-----------	---------------	--------------------	-------------------	-----------	-------------------------------

273	307	SLE-INV	Min	19.55	3.91	-4.27	3.21	0.75	-0.21	9.35	0.15
273	290	SLE-INV	Min	5.59	1.12	-4.52	4.20	0.73	0.11	9.76	0.15
273	291	SLE-INV	Min	5.29	-0.40	-6.68	2.74	0.24	-0.55	9.76	-0.18
273	308	SLE-INV	Min	19.25	2.40	-6.43	1.79	0.23	-0.96	9.35	-0.18
273	307	SLU-INV	Max	26.40	5.28	-3.63	18.71	3.90	-0.16	39.93	0.24
273	290	SLU-INV	Max	7.55	1.51	-3.84	20.29	3.90	0.50	40.31	0.24
273	291	SLU-INV	Max	7.14	-0.34	-5.67	14.22	1.73	-0.53	40.31	-0.08
273	308	SLU-INV	Max	25.99	3.24	-5.46	12.73	1.69	-1.04	39.93	-0.08
273	307	SLU-INV	Min	16.62	3.32	-5.77	4.33	1.01	-0.51	12.62	0.21
273	290	SLU-INV	Min	4.75	0.95	-6.10	5.67	0.99	0.15	13.17	0.21
273	291	SLU-INV	Min	4.49	-0.53	-9.01	3.70	0.32	-0.74	13.17	-0.24
273	308	SLU-INV	Min	16.36	2.04	-8.68	2.42	0.31	-1.55	12.62	-0.24
273	307	QP		19.55	3.91	-4.27	3.21	0.75	-0.12	9.35	0.15
273	290	QP		5.59	1.12	-4.52	4.20	0.73	0.11	9.76	0.15
273	291	QP		5.29	-0.40	-6.68	2.74	0.24	-0.55	9.76	-0.18
273	308	QP		19.25	2.40	-6.43	1.79	0.23	-0.77	9.35	-0.18
273	307	FRE		19.55	3.91	-4.27	6.04	1.32	-0.19	14.94	0.17
273	290	FRE		5.59	1.12	-4.52	7.14	1.31	0.18	15.34	0.17
273	291	FRE		5.29	-0.40	-6.68	4.84	0.51	-0.54	15.34	-0.16
273	308	FRE		19.25	2.40	-6.43	3.79	0.50	-0.92	14.94	-0.16
274	308	SLE-INV	Max	7.86	0.12	-3.34	6.23	0.84	-0.69	15.45	-0.27
274	291	SLE-INV	Max	5.07	-0.44	-4.63	5.82	0.76	-0.62	15.62	-0.27
274	292	SLE-INV	Max	5.19	0.15	-3.38	3.04	0.10	-0.37	15.62	-0.45
274	309	SLE-INV	Max	7.97	0.71	-2.08	3.47	0.16	-0.47	15.45	-0.45
274	308	SLE-INV	Min	7.86	0.12	-3.34	3.39	0.48	-0.80	8.94	-0.30
274	291	SLE-INV	Min	5.07	-0.44	-4.63	3.25	0.41	-0.70	9.13	-0.30
274	292	SLE-INV	Min	5.19	0.15	-3.38	1.62	0.01	-0.51	9.13	-0.46
274	309	SLE-INV	Min	7.97	0.71	-2.08	1.78	0.07	-0.58	8.94	-0.46
274	308	SLU-INV	Max	10.61	0.16	-2.84	15.07	1.94	-0.94	35.64	-0.36
274	291	SLU-INV	Max	6.85	-0.37	-3.94	13.81	1.86	-0.84	35.75	-0.36
274	292	SLU-INV	Max	7.01	0.20	-2.87	7.42	0.36	0.07	35.75	-0.49
274	309	SLU-INV	Max	10.77	0.95	-1.77	8.69	0.44	-0.13	35.64	-0.49
274	308	SLU-INV	Min	6.68	0.10	-4.51	4.57	0.65	-1.13	12.07	-0.40
274	291	SLU-INV	Min	4.31	-0.59	-6.25	4.38	0.55	-0.96	12.32	-0.40
274	292	SLU-INV	Min	4.41	0.13	-4.56	2.19	0.01	-0.69	12.32	-0.62
274	309	SLU-INV	Min	6.78	0.60	-2.81	2.40	0.09	-0.79	12.07	-0.62
274	308	QP		7.86	0.12	-3.34	3.39	0.48	-0.69	8.94	-0.27
274	291	QP		5.07	-0.44	-4.63	3.25	0.41	-0.62	9.13	-0.27
274	292	QP		5.19	0.15	-3.38	1.62	0.01	-0.51	9.13	-0.45
274	309	QP		7.97	0.71	-2.08	1.78	0.07	-0.58	8.94	-0.45
274	308	FRE		7.86	0.12	-3.34	5.52	0.75	-0.77	13.82	-0.29
274	291	FRE		5.07	-0.44	-4.63	5.18	0.67	-0.68	13.99	-0.29
274	292	FRE		5.19	0.15	-3.38	2.68	0.07	-0.41	13.99	-0.46
274	309	FRE		7.97	0.71	-2.08	3.04	0.14	-0.50	13.82	-0.46
275	309	SLE-INV	Max	1.53	-0.58	-1.79	3.71	0.25	-0.26	13.47	-0.40
275	292	SLE-INV	Max	2.45	-0.40	-2.58	3.58	0.16	-0.59	13.64	-0.40
275	293	SLE-INV	Max	2.55	0.09	-2.29	1.15	0.06	-0.48	13.64	-0.56
275	310	SLE-INV	Max	1.63	-0.10	-1.50	1.30	0.14	-0.16	13.47	-0.56
275	309	SLE-INV	Min	1.53	-0.58	-1.79	2.22	0.18	-0.46	8.00	-0.41
275	292	SLE-INV	Min	2.45	-0.40	-2.58	2.15	0.09	-0.64	8.16	-0.41
275	293	SLE-INV	Min	2.55	0.09	-2.29	0.69	0.01	-0.59	8.16	-0.57
275	310	SLE-INV	Min	1.63	-0.10	-1.50	0.78	0.10	-0.41	8.00	-0.57
275	309	SLU-INV	Max	2.07	-0.49	-1.52	8.35	0.47	0.36	30.44	-0.35
275	292	SLU-INV	Max	3.31	-0.34	-2.20	8.02	0.39	-0.42	30.61	-0.35
275	293	SLU-INV	Max	3.44	0.12	-1.95	2.56	0.20	-0.17	30.61	-0.52
275	310	SLU-INV	Max	2.20	-0.08	-1.27	2.89	0.29	0.61	30.44	-0.52
275	309	SLU-INV	Min	1.30	-0.78	-2.42	3.00	0.25	-0.62	10.80	-0.55
275	292	SLU-INV	Min	2.08	-0.54	-3.49	2.90	0.12	-0.86	11.02	-0.55
275	293	SLU-INV	Min	2.16	0.07	-3.09	0.94	0.02	-0.79	11.02	-0.77
275	310	SLU-INV	Min	1.38	-0.13	-2.02	1.06	0.13	-0.55	10.80	-0.77
275	309	QP		1.53	-0.58	-1.79	2.22	0.18	-0.46	8.00	-0.41
275	292	QP		2.45	-0.40	-2.58	2.15	0.09	-0.64	8.16	-0.41
275	293	QP		2.55	0.09	-2.29	0.69	0.01	-0.59	8.16	-0.57
275	310	QP		1.63	-0.10	-1.50	0.78	0.10	-0.41	8.00	-0.57
275	309	FRE		1.53	-0.58	-1.79	3.34	0.24	-0.31	12.10	-0.40
275	292	FRE		2.45	-0.40	-2.58	3.22	0.14	-0.60	12.27	-0.40
275	293	FRE		2.55	0.09	-2.29	1.04	0.05	-0.51	12.27	-0.56
275	310	FRE		1.63	-0.10	-1.50	1.17	0.13	-0.22	12.10	-0.56
276	310	SLE-INV	Max	-2.07	-0.84	-1.11	1.43	0.18	-0.19	11.30	-0.54
276	293	SLE-INV	Max	0.06	-0.41	-1.83	1.28	0.07	-0.45	11.41	-0.54
276	294	SLE-INV	Max	0.13	-0.04	-1.61	-0.35	-0.02	-0.34	11.41	-0.65
276	311	SLE-INV	Max	-1.99	-0.47	-0.89	-0.21	0.09	-0.09	11.30	-0.65
276	310	SLE-INV	Min	-2.07	-0.84	-1.11	1.02	0.16	-0.42	6.83	-0.55
276	293	SLE-INV	Min	0.06	-0.41	-1.83	0.89	0.04	-0.57	6.95	-0.55
276	294	SLE-INV	Min	0.13	-0.04	-1.61	-0.75	-0.04	-0.48	6.95	-0.66
276	311	SLE-INV	Min	-1.99	-0.47	-0.89	-0.59	0.07	-0.33	6.83	-0.66

2.1.3 PEDEMONTANA DELLE MARCHE

3° stralcio funzionale: Castelraimondo nord – Castelraimondo sud

4° stralcio funzionale: Castelraimondo sud – innesto S.S. 77 a Muccia

OPERE D'ARTE MINORI

Tombino circolare DN 1500 - Relazione tecnica e di calcolo

Opera L0703	Tratto 213	Settore E	CEE 16	WBS 010061	Id. doc. REL	N. prog. 01	Rev. A	Pag. di Pag. 314 di 317
----------------	---------------	--------------	-----------	---------------	--------------------	-------------------	-----------	-------------------------------

276	310	SLU-INV	Max	-1.76	-0.71	-0.94	2.72	0.27	0.50	25.14	-0.50
276	293	SLU-INV	Max	0.08	-0.35	-1.55	2.49	0.17	-0.05	25.25	-0.50
276	294	SLU-INV	Max	0.18	-0.04	-1.37	-0.47	-0.03	0.11	25.25	-0.60
276	311	SLU-INV	Max	-1.69	-0.40	-0.75	-0.28	0.12	0.66	25.14	-0.60
276	310	SLU-INV	Min	-2.79	-1.13	-1.49	1.38	0.21	-0.57	9.22	-0.74
276	293	SLU-INV	Min	0.05	-0.55	-2.47	1.20	0.06	-0.77	9.38	-0.74
276	294	SLU-INV	Min	0.11	-0.06	-2.17	-2.01	-0.09	-0.65	9.38	-0.89
276	311	SLU-INV	Min	-2.69	-0.63	-1.20	-1.79	0.02	-0.44	9.22	-0.89
276	310	QP		-2.07	-0.84	-1.11	1.02	0.16	-0.42	6.83	-0.55
276	293	QP		0.06	-0.41	-1.83	0.89	0.04	-0.57	6.95	-0.55
276	294	QP		0.13	-0.04	-1.61	-0.35	-0.02	-0.48	6.95	-0.66
276	311	QP		-1.99	-0.47	-0.89	-0.21	0.09	-0.33	6.83	-0.66
276	310	FRE		-2.07	-0.84	-1.11	1.33	0.18	-0.25	10.18	-0.54
276	293	FRE		0.06	-0.41	-1.83	1.18	0.06	-0.48	10.29	-0.54
276	294	FRE		0.13	-0.04	-1.61	-0.65	-0.03	-0.38	10.29	-0.65
276	311	FRE		-1.99	-0.47	-0.89	-0.50	0.07	-0.15	10.18	-0.65
277	311	SLE-INV	Max	-4.36	-0.94	-0.77	-0.12	0.12	-0.08	8.94	-0.63
277	294	SLE-INV	Max	-1.75	-0.42	-1.19	-0.25	-0.01	-0.34	9.02	-0.63
277	295	SLE-INV	Max	-1.68	-0.10	-1.06	-1.24	-0.02	-0.28	9.02	-0.70
277	312	SLE-INV	Max	-4.29	-0.62	-0.64	-1.10	0.10	-0.02	8.94	-0.70
277	311	SLE-INV	Min	-4.36	-0.94	-0.77	-0.59	0.08	-0.33	5.48	-0.64
277	294	SLE-INV	Min	-1.75	-0.42	-1.19	-0.70	-0.04	-0.49	5.56	-0.64
277	295	SLE-INV	Min	-1.68	-0.10	-1.06	-2.30	-0.06	-0.39	5.56	-0.72
277	312	SLE-INV	Min	-4.29	-0.62	-0.64	-2.20	0.06	-0.24	5.48	-0.72
277	311	SLU-INV	Max	-3.70	-0.80	-0.65	-0.16	0.16	0.67	19.69	-0.58
277	294	SLU-INV	Max	-1.48	-0.36	-1.01	-0.34	-0.02	0.10	19.75	-0.58
277	295	SLU-INV	Max	-1.43	-0.08	-0.90	-1.68	-0.03	0.08	19.75	-0.64
277	312	SLU-INV	Max	-3.65	-0.53	-0.55	-1.49	0.13	0.66	19.69	-0.64
277	311	SLU-INV	Min	-5.88	-1.27	-1.04	-2.06	-0.02	-0.44	7.39	-0.87
277	294	SLU-INV	Min	-2.36	-0.56	-1.60	-2.07	-0.12	-0.65	7.50	-0.87
277	295	SLU-INV	Min	-2.27	-0.13	-1.43	-5.59	-0.17	-0.53	7.50	-0.97
277	312	SLU-INV	Min	-5.79	-0.83	-0.87	-5.59	-0.05	-0.32	7.39	-0.97
277	311	QP		-4.36	-0.94	-0.77	-0.12	0.12	-0.33	5.48	-0.64
277	294	QP		-1.75	-0.42	-1.19	-0.25	-0.01	-0.49	5.56	-0.64
277	295	QP		-1.68	-0.10	-1.06	-1.24	-0.02	-0.39	5.56	-0.72
277	312	QP		-4.29	-0.62	-0.64	-1.10	0.10	-0.24	5.48	-0.72
277	311	FRE		-4.36	-0.94	-0.77	-0.47	0.09	-0.14	8.07	-0.63
277	294	FRE		-1.75	-0.42	-1.19	-0.59	-0.03	-0.38	8.15	-0.63
277	295	FRE		-1.68	-0.10	-1.06	-2.04	-0.05	-0.31	8.15	-0.70
277	312	FRE		-4.29	-0.62	-0.64	-1.92	0.07	-0.07	8.07	-0.70
278	312	SLE-INV	Max	-5.84	-0.93	-0.47	-1.07	0.11	-0.06	6.46	-0.69
278	295	SLE-INV	Max	-2.98	-0.36	-0.82	-1.22	-0.03	-0.23	6.51	-0.69
278	296	SLE-INV	Max	-2.94	-0.18	-0.71	-1.94	-0.04	-0.18	6.51	-0.74
278	313	SLE-INV	Max	-5.81	-0.76	-0.37	-1.78	0.10	0.00	6.46	-0.74
278	312	SLE-INV	Min	-5.84	-0.93	-0.47	-2.22	0.07	-0.26	3.99	-0.71
278	295	SLE-INV	Min	-2.98	-0.36	-0.82	-2.32	-0.07	-0.37	4.05	-0.71
278	296	SLE-INV	Min	-2.94	-0.18	-0.71	-3.48	-0.10	-0.27	4.05	-0.76
278	313	SLE-INV	Min	-5.81	-0.76	-0.37	-3.38	0.03	-0.16	3.99	-0.76
278	312	SLU-INV	Max	-4.96	-0.79	-0.40	-1.44	0.15	0.55	14.12	-0.63
278	295	SLU-INV	Max	-2.53	-0.30	-0.69	-1.64	-0.03	0.19	14.17	-0.63
278	296	SLU-INV	Max	-2.50	-0.16	-0.61	-2.62	-0.05	0.11	14.17	-0.67
278	313	SLU-INV	Max	-4.94	-0.64	-0.31	-2.41	0.13	0.48	14.12	-0.67
278	312	SLU-INV	Min	-7.89	-1.25	-0.64	-5.79	-0.08	-0.35	5.39	-0.96
278	295	SLU-INV	Min	-4.02	-0.48	-1.10	-5.73	-0.20	-0.50	5.46	-0.96
278	296	SLU-INV	Min	-3.98	-0.25	-0.96	-8.25	-0.29	-0.36	5.46	-1.03
278	313	SLU-INV	Min	-7.84	-1.02	-0.50	-8.33	-0.16	-0.21	5.39	-1.03
278	312	QP		-5.84	-0.93	-0.47	-1.07	0.11	-0.26	3.99	-0.71
278	295	QP		-2.98	-0.36	-0.82	-1.22	-0.03	-0.37	4.05	-0.71
278	296	QP		-2.94	-0.18	-0.71	-1.94	-0.04	-0.27	4.05	-0.76
278	313	QP		-5.81	-0.76	-0.37	-1.78	0.10	-0.16	3.99	-0.76
278	312	FRE		-5.84	-0.93	-0.47	-1.93	0.08	-0.11	5.85	-0.69
278	295	FRE		-2.98	-0.36	-0.82	-2.04	-0.06	-0.27	5.90	-0.69
278	296	FRE		-2.94	-0.18	-0.71	-3.09	-0.08	-0.20	5.90	-0.74
278	313	FRE		-5.81	-0.76	-0.37	-2.98	0.05	-0.04	5.85	-0.74
279	313	SLE-INV	Max	-6.74	-0.94	-0.30	-1.78	0.10	-0.03	3.91	-0.73
279	296	SLE-INV	Max	-3.77	-0.35	-0.45	-1.94	-0.04	-0.15	3.93	-0.73
279	297	SLE-INV	Max	-3.74	-0.22	-0.37	-2.37	-0.04	-0.10	3.93	-0.76
279	314	SLE-INV	Max	-6.72	-0.81	-0.22	-2.21	0.10	0.02	3.91	-0.76
279	313	SLE-INV	Min	-6.74	-0.94	-0.30	-3.41	0.03	-0.17	2.43	-0.75
279	296	SLE-INV	Min	-3.77	-0.35	-0.45	-3.50	-0.11	-0.25	2.46	-0.75
279	297	SLE-INV	Min	-3.74	-0.22	-0.37	-4.20	-0.11	-0.15	2.46	-0.78
279	314	SLE-INV	Min	-6.72	-0.81	-0.22	-4.11	0.03	-0.07	2.43	-0.78
279	313	SLU-INV	Max	-5.73	-0.80	-0.26	-2.40	0.14	0.03	8.50	-0.67
279	296	SLU-INV	Max	-3.20	-0.30	-0.38	-2.61	-0.06	0.16	8.52	-0.67
279	297	SLU-INV	Max	-3.18	-0.18	-0.31	-3.20	-0.05	0.03	8.52	-0.69
279	314	SLU-INV	Max	-5.71	-0.69	-0.19	-2.99	0.14	0.29	8.50	-0.69

2.1.3 PEDEMONTANA DELLE MARCHE

3° stralcio funzionale: Castelraimondo nord – Castelraimondo sud

4° stralcio funzionale: Castelraimondo sud – innesto S.S. 77 a Muccia

OPERE D'ARTE MINORI

Tombino circolare DN 1500 - Relazione tecnica e di calcolo

Opera L0703	Tratto 213	Settore E	CEE 16	WBS 010061	Id. doc. REL	N. prog. 01	Rev. A	Pag. di Pag. 315 di 317
----------------	---------------	--------------	-----------	---------------	--------------------	-------------------	-----------	-------------------------------

279	313	SLU-INV	Min	-9.10	-1.28	-0.41	-8.48	-0.19	-0.23	3.28	-1.02
279	296	SLU-INV	Min	-5.09	-0.47	-0.61	-8.34	-0.31	-0.34	3.32	-1.02
279	297	SLU-INV	Min	-5.05	-0.29	-0.50	-9.86	-0.31	-0.20	3.32	-1.05
279	314	SLU-INV	Min	-9.07	-1.09	-0.30	-10.01	-0.18	-0.09	3.28	-1.05
279	313	QP		-6.74	-0.94	-0.30	-1.78	0.10	-0.17	2.43	-0.75
279	296	QP		-3.77	-0.35	-0.45	-1.94	-0.04	-0.25	2.46	-0.75
279	297	QP		-3.74	-0.22	-0.37	-2.37	-0.04	-0.15	2.46	-0.78
279	314	QP		-6.72	-0.81	-0.22	-2.21	0.10	-0.07	2.43	-0.78
279	313	FRE		-6.74	-0.94	-0.30	-3.00	0.05	-0.06	3.54	-0.74
279	296	FRE		-3.77	-0.35	-0.45	-3.11	-0.09	-0.17	3.56	-0.74
279	297	FRE		-3.74	-0.22	-0.37	-3.74	-0.09	-0.11	3.56	-0.76
279	314	FRE		-6.72	-0.81	-0.22	-3.64	0.05	0.00	3.54	-0.76
280	314	SLE-INV	Max	-7.16	-0.90	-0.10	-2.22	0.10	-0.03	1.30	-0.76
280	297	SLE-INV	Max	-4.14	-0.30	-0.19	-2.38	-0.04	-0.06	1.31	-0.76
280	298	SLE-INV	Max	-4.13	-0.28	-0.11	-2.52	-0.05	-0.01	1.31	-0.77
280	315	SLE-INV	Max	-7.16	-0.88	-0.03	-2.36	0.10	0.02	1.30	-0.77
280	314	SLE-INV	Min	-7.16	-0.90	-0.10	-4.13	0.03	-0.10	0.81	-0.78
280	297	SLE-INV	Min	-4.14	-0.30	-0.19	-4.22	-0.11	-0.12	0.82	-0.78
280	298	SLE-INV	Min	-4.13	-0.28	-0.11	-4.45	-0.12	-0.02	0.82	-0.79
280	315	SLE-INV	Min	-7.16	-0.88	-0.03	-4.37	0.02	0.01	0.81	-0.79
280	314	SLU-INV	Max	-6.09	-0.77	-0.09	-2.99	0.14	0.19	2.83	-0.69
280	297	SLU-INV	Max	-3.52	-0.25	-0.16	-3.21	-0.06	-0.13	2.84	-0.69
280	298	SLU-INV	Max	-3.51	-0.24	-0.09	-3.41	-0.06	-0.01	2.84	-0.69
280	315	SLU-INV	Max	-6.09	-0.75	-0.02	-3.19	0.13	0.03	2.83	-0.69
280	314	SLU-INV	Min	-9.67	-1.22	-0.14	-10.08	-0.20	-0.13	1.10	-1.05
280	297	SLU-INV	Min	-5.59	-0.40	-0.25	-9.92	-0.32	-0.16	1.11	-1.05
280	298	SLU-INV	Min	-5.58	-0.38	-0.15	-10.42	-0.35	-0.03	1.11	-1.06
280	315	SLU-INV	Min	-9.67	-1.19	-0.04	-10.59	-0.23	0.01	1.10	-1.06
280	314	QP		-7.16	-0.90	-0.10	-2.22	0.10	-0.10	0.81	-0.78
280	297	QP		-4.14	-0.30	-0.19	-2.38	-0.04	-0.12	0.82	-0.78
280	298	QP		-4.13	-0.28	-0.11	-2.52	-0.05	-0.01	0.82	-0.79
280	315	QP		-7.16	-0.88	-0.03	-2.36	0.10	0.01	0.81	-0.79
280	314	FRE		-7.16	-0.90	-0.10	-3.65	0.05	-0.04	1.18	-0.76
280	297	FRE		-4.14	-0.30	-0.19	-3.76	-0.09	-0.07	1.19	-0.76
280	298	FRE		-4.13	-0.28	-0.11	-3.97	-0.10	-0.01	1.19	-0.77
280	315	FRE		-7.16	-0.88	-0.03	-3.87	0.04	0.01	1.18	-0.77
281	315	SLE-INV	Max	-7.16	-0.88	0.03	-2.36	0.10	-0.01	-0.82	-0.77
281	298	SLE-INV	Max	-4.13	-0.28	0.11	-2.52	-0.05	0.02	-0.83	-0.77
281	299	SLE-INV	Max	-4.14	-0.29	0.19	-2.38	-0.04	0.12	-0.83	-0.76
281	316	SLE-INV	Max	-7.16	-0.90	0.10	-2.22	0.10	0.10	-0.82	-0.76
281	315	SLE-INV	Min	-7.16	-0.88	0.03	-4.37	0.02	-0.02	-1.31	-0.79
281	298	SLE-INV	Min	-4.13	-0.28	0.11	-4.45	-0.12	0.01	-1.32	-0.79
281	299	SLE-INV	Min	-4.14	-0.29	0.19	-4.21	-0.11	0.06	-1.32	-0.78
281	316	SLE-INV	Min	-7.16	-0.90	0.10	-4.13	0.03	0.03	-1.31	-0.78
281	315	SLU-INV	Max	-6.09	-0.75	0.04	-3.19	0.13	-0.01	-1.10	-0.69
281	298	SLU-INV	Max	-3.51	-0.24	0.15	-3.41	-0.06	0.03	-1.12	-0.69
281	299	SLU-INV	Max	-3.52	-0.25	0.25	-3.21	-0.06	0.16	-1.12	-0.68
281	316	SLU-INV	Max	-6.09	-0.76	0.14	-2.99	0.14	0.13	-1.10	-0.68
281	315	SLU-INV	Min	-9.67	-1.19	0.02	-10.59	-0.23	-0.03	-2.85	-1.06
281	298	SLU-INV	Min	-5.58	-0.37	0.10	-10.42	-0.35	0.01	-2.86	-1.06
281	299	SLU-INV	Min	-5.59	-0.40	0.16	-9.91	-0.32	-0.13	-2.86	-1.05
281	316	SLU-INV	Min	-9.67	-1.21	0.09	-10.08	-0.20	-0.19	-2.85	-1.05
281	315	QP		-7.16	-0.88	0.03	-2.36	0.10	-0.01	-0.82	-0.79
281	298	QP		-4.13	-0.28	0.11	-2.52	-0.05	0.01	-0.83	-0.79
281	299	QP		-4.14	-0.29	0.19	-2.38	-0.04	0.12	-0.83	-0.78
281	316	QP		-7.16	-0.90	0.10	-2.22	0.10	0.10	-0.82	-0.78
281	315	FRE		-7.16	-0.88	0.03	-3.87	0.04	-0.01	-1.19	-0.77
281	298	FRE		-4.13	-0.28	0.11	-3.97	-0.10	0.01	-1.20	-0.77
281	299	FRE		-4.14	-0.29	0.19	-3.76	-0.09	0.07	-1.20	-0.76
281	316	FRE		-7.16	-0.90	0.10	-3.65	0.05	0.04	-1.19	-0.76
282	316	SLE-INV	Max	-6.72	-0.81	0.22	-2.21	0.10	0.07	-2.43	-0.76
282	299	SLE-INV	Max	-3.74	-0.22	0.37	-2.37	-0.04	0.15	-2.46	-0.76
282	300	SLE-INV	Max	-3.77	-0.35	0.45	-1.94	-0.04	0.25	-2.46	-0.73
282	317	SLE-INV	Max	-6.74	-0.95	0.30	-1.78	0.10	0.17	-2.43	-0.73
282	316	SLE-INV	Min	-6.72	-0.81	0.22	-4.11	0.03	-0.02	-3.91	-0.78
282	299	SLE-INV	Min	-3.74	-0.22	0.37	-4.20	-0.11	0.10	-3.94	-0.78
282	300	SLE-INV	Min	-3.77	-0.35	0.45	-3.50	-0.11	0.15	-3.94	-0.75
282	317	SLE-INV	Min	-6.74	-0.95	0.30	-3.41	0.03	0.03	-3.91	-0.75
282	316	SLU-INV	Max	-5.71	-0.69	0.29	-2.99	0.14	0.09	-3.28	-0.69
282	299	SLU-INV	Max	-3.18	-0.18	0.49	-3.20	-0.05	0.20	-3.32	-0.69
282	300	SLU-INV	Max	-3.20	-0.30	0.61	-2.61	-0.06	0.34	-3.32	-0.67
282	317	SLU-INV	Max	-5.73	-0.80	0.41	-2.40	0.14	0.24	-3.28	-0.67
282	316	SLU-INV	Min	-9.07	-1.09	0.19	-10.01	-0.18	-0.29	-8.51	-1.05
282	299	SLU-INV	Min	-5.05	-0.29	0.31	-9.86	-0.31	-0.03	-8.53	-1.05
282	300	SLU-INV	Min	-5.09	-0.47	0.38	-8.34	-0.31	-0.16	-8.53	-1.02
282	317	SLU-INV	Min	-9.10	-1.28	0.26	-8.48	-0.19	-0.43	-8.51	-1.02

2.1.3 PEDEMONTANA DELLE MARCHE

3° stralcio funzionale: Castelraimondo nord – Castelraimondo sud

4° stralcio funzionale: Castelraimondo sud – innesto S.S. 77 a Muccia

OPERE D'ARTE MINORI

Tombino circolare DN 1500 - Relazione tecnica e di calcolo

Opera L0703	Tratto 213	Settore E	CEE 16	WBS 010061	Id. doc. REL	N. prog. 01	Rev. A	Pag. di Pag. 316 di 317
----------------	---------------	--------------	-----------	---------------	--------------------	-------------------	-----------	-------------------------------

282	316	QP	-6.72	-0.81	0.22	-2.21	0.10	0.07	-2.43	-0.78	
282	299	QP	-3.74	-0.22	0.37	-2.37	-0.04	0.15	-2.46	-0.78	
282	300	QP	-3.77	-0.35	0.45	-1.94	-0.04	0.25	-2.46	-0.75	
282	317	QP	-6.74	-0.95	0.30	-1.78	0.10	0.17	-2.43	-0.75	
282	316	FRE	-6.72	-0.81	0.22	-3.64	0.05	0.00	-3.54	-0.76	
282	299	FRE	-3.74	-0.22	0.37	-3.74	-0.09	0.11	-3.57	-0.76	
282	300	FRE	-3.77	-0.35	0.45	-3.11	-0.09	0.18	-3.57	-0.74	
282	317	FRE	-6.74	-0.95	0.30	-3.00	0.05	0.06	-3.54	-0.74	
283	317	SLE-INV	Max	-5.76	-0.75	0.37	-1.79	0.10	0.16	-4.04	-0.74
283	300	SLE-INV	Max	-2.91	-0.18	0.72	-1.94	-0.04	0.27	-4.09	-0.74
283	301	SLE-INV	Max	-2.94	-0.37	0.83	-1.17	-0.02	0.38	-4.09	-0.69
283	318	SLE-INV	Max	-5.80	-0.94	0.49	-1.02	0.11	0.26	-4.04	-0.69
283	317	SLE-INV	Min	-5.76	-0.75	0.37	-3.38	0.03	0.00	-6.54	-0.76
283	300	SLE-INV	Min	-2.91	-0.18	0.72	-3.48	-0.10	0.18	-6.59	-0.76
283	301	SLE-INV	Min	-2.94	-0.37	0.83	-2.24	-0.07	0.24	-6.59	-0.70
283	318	SLE-INV	Min	-5.80	-0.94	0.49	-2.14	0.07	0.06	-6.54	-0.70
283	317	SLU-INV	Max	-4.90	-0.64	0.50	-2.41	0.13	0.21	-5.45	-0.67
283	300	SLU-INV	Max	-2.47	-0.15	0.97	-2.62	-0.05	0.36	-5.53	-0.67
283	301	SLU-INV	Max	-2.50	-0.31	1.13	-1.58	-0.03	0.51	-5.53	-0.63
283	318	SLU-INV	Max	-4.93	-0.80	0.66	-1.38	0.15	0.36	-5.45	-0.63
283	317	SLU-INV	Min	-7.78	-1.01	0.32	-8.32	-0.16	-0.48	-14.29	-1.03
283	300	SLU-INV	Min	-3.92	-0.24	0.61	-8.25	-0.29	-0.11	-14.34	-1.03
283	301	SLU-INV	Min	-3.97	-0.50	0.71	-5.55	-0.20	-0.19	-14.34	-0.95
283	318	SLU-INV	Min	-7.83	-1.27	0.41	-5.61	-0.08	-0.56	-14.29	-0.95
283	317	QP	-5.76	-0.75	0.37	-1.79	0.10	0.16	-4.04	-0.76	
283	300	QP	-2.91	-0.18	0.72	-1.94	-0.04	0.27	-4.09	-0.76	
283	301	QP	-2.94	-0.37	0.83	-1.17	-0.02	0.38	-4.09	-0.70	
283	318	QP	-5.80	-0.94	0.49	-1.02	0.11	0.26	-4.04	-0.70	
283	317	FRE	-5.76	-0.75	0.37	-2.98	0.05	0.04	-5.91	-0.74	
283	300	FRE	-2.91	-0.18	0.72	-3.09	-0.08	0.20	-5.97	-0.74	
283	301	FRE	-2.94	-0.37	0.83	-1.97	-0.06	0.27	-5.97	-0.69	
283	318	FRE	-5.80	-0.94	0.49	-1.86	0.08	0.11	-5.91	-0.69	
284	318	SLE-INV	Max	-4.07	-0.59	0.67	-1.06	0.10	0.24	-5.62	-0.70
284	301	SLE-INV	Max	-1.51	-0.08	1.12	-1.20	-0.02	0.40	-5.70	-0.70
284	302	SLE-INV	Max	-1.58	-0.43	1.24	-0.10	-0.01	0.50	-5.70	-0.61
284	319	SLE-INV	Max	-4.14	-0.94	0.79	0.03	0.12	0.34	-5.62	-0.61
284	318	SLE-INV	Min	-4.07	-0.59	0.67	-2.12	0.06	0.02	-9.19	-0.72
284	301	SLE-INV	Min	-1.51	-0.08	1.12	-2.23	-0.06	0.28	-9.27	-0.72
284	302	SLE-INV	Min	-1.58	-0.43	1.24	-0.43	-0.03	0.36	-9.27	-0.63
284	319	SLE-INV	Min	-4.14	-0.94	0.79	-0.33	0.09	0.09	-9.19	-0.63
284	318	SLU-INV	Max	-3.46	-0.50	0.91	-1.44	0.13	0.32	-7.59	-0.64
284	301	SLU-INV	Max	-1.28	-0.07	1.51	-1.62	-0.03	0.54	-7.70	-0.64
284	302	SLU-INV	Max	-1.34	-0.36	1.67	-0.13	-0.01	0.67	-7.70	-0.57
284	319	SLU-INV	Max	-3.52	-0.80	1.07	0.05	0.16	0.46	-7.59	-0.57
284	318	SLU-INV	Min	-5.50	-0.80	0.57	-5.40	-0.05	-0.66	-20.25	-0.97
284	301	SLU-INV	Min	-2.04	-0.11	0.95	-5.41	-0.16	-0.08	-20.32	-0.97
284	302	SLU-INV	Min	-2.13	-0.58	1.05	-1.47	-0.10	-0.09	-20.32	-0.85
284	319	SLU-INV	Min	-5.59	-1.27	0.67	-1.45	0.01	-0.66	-20.25	-0.85
284	318	QP	-4.07	-0.59	0.67	-1.06	0.10	0.16	-5.62	-0.72	
284	301	QP	-1.51	-0.08	1.12	-1.20	-0.02	0.40	-5.70	-0.72	
284	302	QP	-1.58	-0.43	1.24	-0.10	-0.01	0.50	-5.70	-0.63	
284	319	QP	-4.14	-0.94	0.79	0.03	0.12	0.34	-5.62	-0.63	
284	318	FRE	-4.07	-0.59	0.67	-1.86	0.07	0.08	-8.29	-0.70	
284	301	FRE	-1.51	-0.08	1.12	-1.97	-0.05	0.31	-8.37	-0.70	
284	302	FRE	-1.58	-0.43	1.24	-0.35	-0.03	0.39	-8.37	-0.62	
284	319	FRE	-4.14	-0.94	0.79	-0.24	0.10	0.15	-8.29	-0.62	
285	319	SLE-INV	Max	-1.61	-0.43	0.93	-0.06	0.09	0.34	-6.99	-0.63
285	302	SLE-INV	Max	0.40	-0.03	1.70	-0.20	-0.02	0.50	-7.11	-0.63
285	303	SLE-INV	Max	0.33	-0.40	1.92	1.52	0.08	0.58	-7.11	-0.52
285	320	SLE-INV	Max	-1.68	-0.80	1.16	1.67	0.19	0.43	-6.99	-0.52
285	319	SLE-INV	Min	-1.61	-0.43	0.93	-0.33	0.08	0.10	-11.59	-0.65
285	302	SLE-INV	Min	0.40	-0.03	1.70	-0.50	-0.03	0.35	-11.70	-0.65
285	303	SLE-INV	Min	0.33	-0.40	1.92	1.02	0.05	0.46	-11.70	-0.54
285	320	SLE-INV	Min	-1.68	-0.80	1.16	1.15	0.16	0.21	-11.59	-0.54
285	319	SLU-INV	Max	-1.37	-0.37	1.26	-0.09	0.12	0.46	-9.44	-0.60
285	302	SLU-INV	Max	0.54	-0.03	2.29	-0.27	-0.02	0.67	-9.60	-0.60
285	303	SLU-INV	Max	0.44	-0.34	2.60	3.06	0.20	0.79	-9.60	-0.49
285	320	SLU-INV	Max	-1.43	-0.68	1.57	3.31	0.30	0.58	-9.44	-0.49
285	319	SLU-INV	Min	-2.18	-0.59	0.79	-1.17	0.04	-0.66	-25.84	-0.87
285	302	SLU-INV	Min	0.34	-0.04	1.44	-1.41	-0.06	-0.09	-25.96	-0.87
285	303	SLU-INV	Min	0.28	-0.53	1.63	1.38	0.06	0.08	-25.96	-0.72
285	320	SLU-INV	Min	-2.27	-1.08	0.99	1.55	0.22	-0.48	-25.84	-0.72
285	319	QP	-1.61	-0.43	0.93	-0.06	0.09	0.34	-6.99	-0.65	
285	302	QP	0.40	-0.03	1.70	-0.20	-0.02	0.50	-7.11	-0.65	
285	303	QP	0.33	-0.40	1.92	1.02	0.05	0.58	-7.11	-0.54	
285	320	QP	-1.68	-0.80	1.16	1.15	0.16	0.43	-6.99	-0.54	

2.1.3 PEDEMONTANA DELLE MARCHE

3° stralcio funzionale: Castelraimondo nord – Castelraimondo sud

4° stralcio funzionale: Castelraimondo sud – innesto S.S. 77 a Muccia

OPERE D'ARTE MINORI

Tombino circolare DN 1500 - Relazione tecnica e di calcolo

Opera L0703	Tratto 213	Settore E	CEE 16	WBS 010061	Id. doc. REL	N. prog. 01	Rev. A	Pag. di Pag. 317 di 317
----------------	---------------	--------------	-----------	---------------	--------------------	-------------------	-----------	-------------------------------

285	319	FRE	-1.61	-0.43	0.93	-0.27	0.08	0.16	-10.44	-0.64	
285	302	FRE	0.40	-0.03	1.70	-0.42	-0.03	0.39	-10.56	-0.64	
285	303	FRE	0.33	-0.40	1.92	1.39	0.08	0.49	-10.56	-0.53	
285	320	FRE	-1.68	-0.80	1.16	1.54	0.19	0.26	-10.44	-0.53	
286	320	SLE-INV	Max	1.90	-0.08	1.58	1.53	0.15	0.42	-8.07	-0.54
286	303	SLE-INV	Max	2.71	0.08	2.36	1.38	0.07	0.59	-8.23	-0.54
286	304	SLE-INV	Max	2.62	-0.37	2.60	3.62	0.17	0.64	-8.23	-0.39
286	321	SLE-INV	Max	1.81	-0.54	1.83	3.76	0.26	0.46	-8.07	-0.39
286	320	SLE-INV	Min	1.90	-0.08	1.58	0.92	0.10	0.17	-13.61	-0.55
286	303	SLE-INV	Min	2.71	0.08	2.36	0.83	0.02	0.50	-13.78	-0.55
286	304	SLE-INV	Min	2.62	-0.37	2.60	2.16	0.09	0.59	-13.78	-0.41
286	321	SLE-INV	Min	1.81	-0.54	1.83	2.23	0.19	0.26	-13.61	-0.41
286	320	SLU-INV	Max	2.56	-0.07	2.14	3.45	0.31	0.56	-10.89	-0.51
286	303	SLU-INV	Max	3.66	0.11	3.18	3.12	0.23	0.80	-11.12	-0.51
286	304	SLU-INV	Max	3.53	-0.32	3.51	8.14	0.40	0.86	-11.12	-0.35
286	321	SLU-INV	Max	2.44	-0.46	2.47	8.48	0.48	0.62	-10.89	-0.35
286	320	SLU-INV	Min	1.61	-0.11	1.34	1.24	0.14	-0.59	-30.79	-0.75
286	303	SLU-INV	Min	2.30	0.07	2.00	1.11	0.03	0.19	-30.98	-0.75
286	304	SLU-INV	Min	2.23	-0.50	2.21	2.92	0.12	0.43	-30.98	-0.55
286	321	SLU-INV	Min	1.54	-0.72	1.55	3.01	0.25	-0.36	-30.79	-0.55
286	320	QP	1.90	-0.08	1.58	0.92	0.10	0.42	-8.07	-0.55	
286	303	QP	2.71	0.08	2.36	0.83	0.02	0.50	-8.23	-0.55	
286	304	QP	2.62	-0.37	2.60	2.16	0.09	0.64	-8.23	-0.41	
286	321	QP	1.81	-0.54	1.83	2.23	0.19	0.46	-8.07	-0.41	
286	320	FRE	1.90	-0.08	1.58	1.38	0.14	0.23	-12.22	-0.55	
286	303	FRE	2.71	0.08	2.36	1.24	0.06	0.52	-12.39	-0.55	
286	304	FRE	2.62	-0.37	2.60	3.25	0.15	0.60	-12.39	-0.40	
286	321	FRE	1.81	-0.54	1.83	3.37	0.24	0.31	-12.22	-0.40	
287	321	SLE-INV	Max	7.61	0.62	2.00	3.58	0.18	0.59	-8.93	-0.45
287	304	SLE-INV	Max	5.21	0.14	3.31	3.09	0.11	0.52	-9.10	-0.45
287	305	SLE-INV	Max	5.09	-0.47	4.58	5.62	0.71	0.72	-9.10	-0.29
287	322	SLE-INV	Max	7.48	0.01	3.28	6.09	0.79	0.81	-8.93	-0.29
287	321	SLE-INV	Min	7.61	0.62	2.00	1.86	0.08	0.47	-15.41	-0.46
287	304	SLE-INV	Min	5.21	0.14	3.31	1.66	0.02	0.38	-15.57	-0.46
287	305	SLE-INV	Min	5.09	-0.47	4.58	3.14	0.38	0.64	-15.57	-0.32
287	322	SLE-INV	Min	7.48	0.01	3.28	3.32	0.45	0.71	-15.41	-0.32
287	321	SLU-INV	Max	10.27	0.84	2.70	8.90	0.46	0.79	-12.05	-0.49
287	304	SLU-INV	Max	7.03	0.20	4.46	7.51	0.38	0.70	-12.29	-0.49
287	305	SLU-INV	Max	6.87	-0.40	6.18	13.31	1.73	0.98	-12.29	-0.40
287	322	SLU-INV	Max	10.10	0.02	4.42	14.69	1.81	1.13	-12.05	-0.40
287	321	SLU-INV	Min	6.47	0.53	1.70	2.51	0.11	0.13	-35.54	-0.62
287	304	SLU-INV	Min	4.43	0.12	2.81	2.25	0.03	-0.05	-35.63	-0.62
287	305	SLU-INV	Min	4.32	-0.63	3.89	4.24	0.51	0.87	-35.63	-0.44
287	322	SLU-INV	Min	6.36	0.01	2.78	4.48	0.61	0.96	-35.54	-0.44
287	321	QP	7.61	0.62	2.00	1.86	0.08	0.59	-8.93	-0.45	
287	304	QP	5.21	0.14	3.31	1.66	0.02	0.52	-9.10	-0.45	
287	305	QP	5.09	-0.47	4.58	3.14	0.38	0.64	-9.10	-0.29	
287	322	QP	7.48	0.01	3.28	3.32	0.45	0.71	-8.93	-0.29	
287	321	FRE	7.61	0.62	2.00	3.15	0.15	0.50	-13.79	-0.46	
287	304	FRE	5.21	0.14	3.31	2.73	0.09	0.41	-13.95	-0.46	
287	305	FRE	5.09	-0.47	4.58	5.00	0.62	0.70	-13.95	-0.32	
287	322	FRE	7.48	0.01	3.28	5.40	0.70	0.79	-13.79	-0.32	
288	322	SLE-INV	Max	18.81	2.28	6.30	4.33	0.54	0.97	-9.34	-0.18
288	305	SLE-INV	Max	5.28	-0.43	6.61	5.35	0.55	0.57	-9.74	-0.18
288	306	SLE-INV	Max	5.59	1.12	4.47	8.13	1.51	-0.11	-9.74	0.17
288	323	SLE-INV	Max	19.11	3.82	4.15	7.07	1.53	0.21	-9.34	0.17
288	322	SLE-INV	Min	18.81	2.28	6.30	1.75	0.21	0.79	-16.76	-0.20
288	305	SLE-INV	Min	5.28	-0.43	6.61	2.65	0.21	0.57	-17.16	-0.20
288	306	SLE-INV	Min	5.59	1.12	4.47	4.22	0.74	-0.20	-17.16	0.15
288	323	SLE-INV	Min	19.11	3.82	4.15	3.28	0.76	0.11	-16.76	0.15
288	322	SLU-INV	Max	25.39	3.08	8.50	12.35	1.56	1.53	-12.61	-0.11
288	305	SLU-INV	Max	7.13	-0.36	8.93	13.73	1.60	0.77	-13.15	-0.11
288	306	SLU-INV	Max	7.55	1.51	6.03	20.27	3.90	-0.14	-13.15	0.23
288	323	SLU-INV	Max	25.80	5.16	5.61	18.81	3.92	0.50	-12.61	0.23
288	322	SLU-INV	Min	15.98	1.94	5.35	2.36	0.28	1.07	-39.79	-0.27
288	305	SLU-INV	Min	4.49	-0.57	5.62	3.58	0.29	0.56	-40.17	-0.27
288	306	SLU-INV	Min	4.75	0.95	3.80	5.70	1.00	-0.48	-40.17	0.20
288	323	SLU-INV	Min	16.25	3.25	3.53	4.43	1.03	0.15	-39.79	0.20
288	322	QP	18.81	2.28	6.30	1.75	0.21	0.79	-9.34	-0.20	
288	305	QP	5.28	-0.43	6.61	2.65	0.21	0.57	-9.74	-0.20	
288	306	QP	5.59	1.12	4.47	4.22	0.74	-0.11	-9.74	0.15	
288	323	QP	19.11	3.82	4.15	3.28	0.76	0.11	-9.34	0.15	
288	322	FRE	18.81	2.28	6.30	3.69	0.45	0.93	-14.91	-0.19	
288	305	FRE	5.28	-0.43	6.61	4.68	0.47	0.57	-15.30	-0.19	
288	306	FRE	5.59	1.12	4.47	7.16	1.32	-0.17	-15.30	0.16	
288	323	FRE	19.11	3.82	4.15	6.12	1.34	0.18	-14.91	0.16	