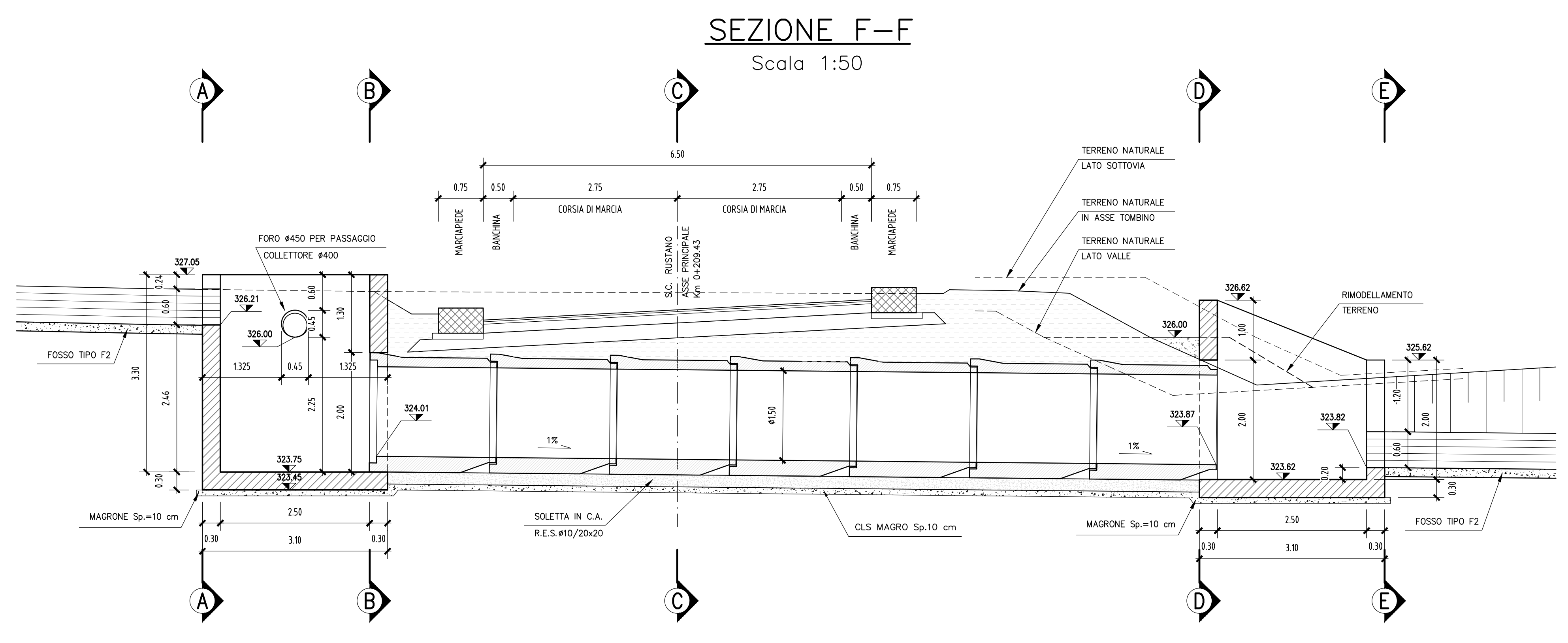
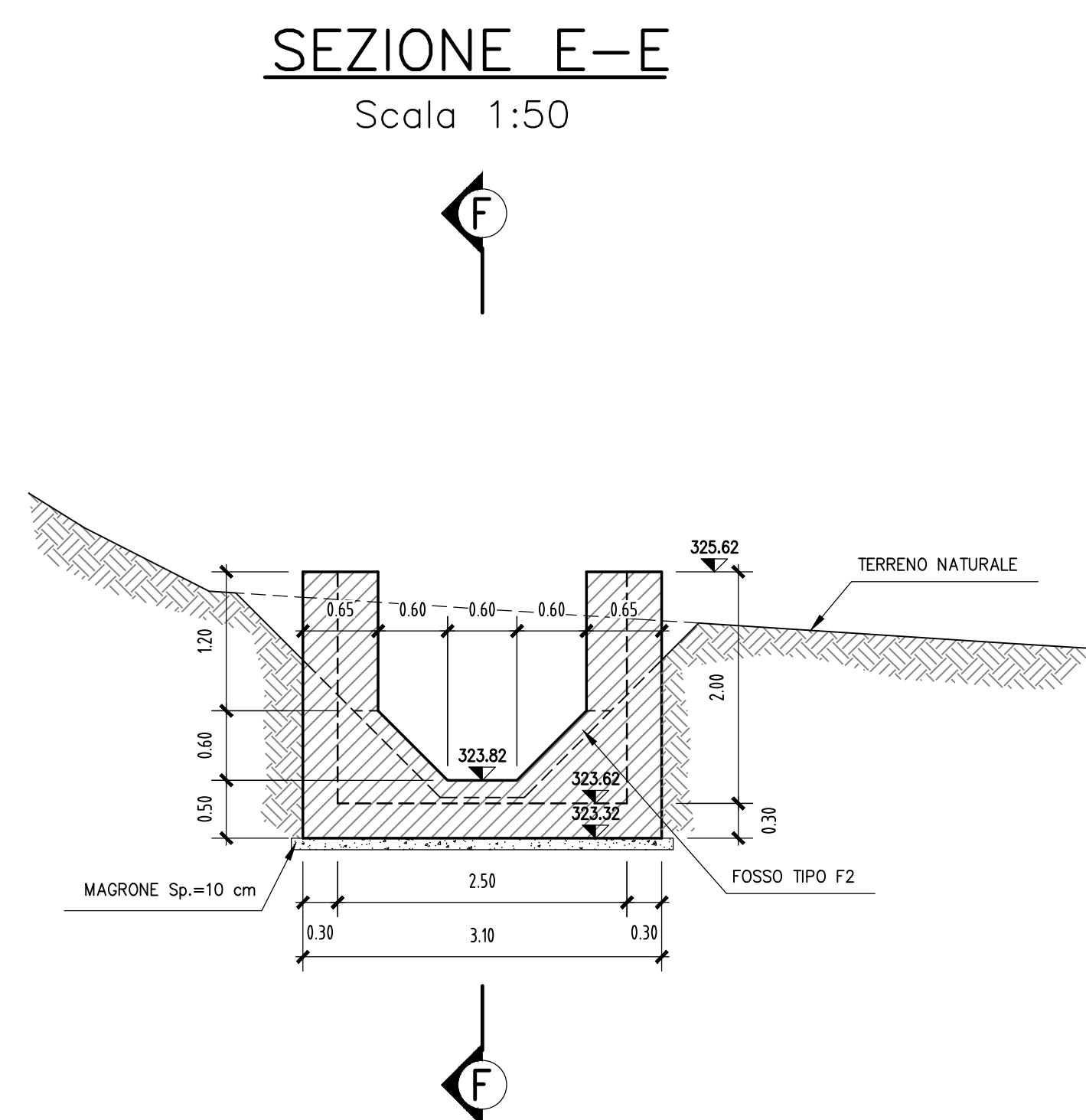


N.B.: PER LA TABELLA MATERIALI FARE RIFERIMENTO ALL'ELABORATO: L0703213E16M0000TV01



**ASSE VIARIO MARCHE-UMBRIA  
E QUADRILATERO DI PENETRAZIONE INTERNA  
MAXI LOTTO 2**

LAVORI DI COMPLETAMENTO DELLA DIRETTRICE: PERUGIA ANCONA:  
SS. 318 DI "VALFABRICA", TRATTO PIANELLO-VALFABRICA  
SS. 76 "VAL DESINO", TRATTO FOSCATO VICO - CANCELLI E ALBACINA - SERRA SAN QUIRICO  
"PEDEMONTANA DELLE MARCHE", TRATTO FABRIANO-MUCIA-SFERCIA.

**PROGETTO ESECUTIVO DI DETTAGLIO**

<b>CONTRAENTE GENERALE:</b> 	Il Responsabile del Contratto Generale:
<b>PROGETTAZIONE:</b> Partecipazioni Italia S.p.A.	ASSISTENZA ALLA PROGETTAZIONE: 
<b>IL PROGETTISTA:</b> Dot. Ing. Salvatore Lieto Viale degli Etruschi, 10 - 06045 Terni (TR)	<b>IL PROGETTISTA:</b> Dot. Ing. Antonio Tosani
<b>VISTO IL RESPONSABILE DEL PROCEDIMENTO:</b> Ing. Iginio Farotti	<b>IL COORDINATORE DELLA SICUREZZA IN:</b> IL DIRETTORE DEI LAVORI: FASE DI ESECUZIONE: Ing. Vincenzo Pardo
<b>2.1.3 - PEDEMONTANA DELLE MARCHE</b> 7° Strada Nazionale - Casale di Montebello - Casale di Montebello 4° Strada Nazionale - Casale di Montebello - Casale di Montebello OPERE D'ARTE MINORI TOMBINO Ø 1500 mm a Pk. 0+209 - NV Rustano Carpenteria	<b>SCALA:</b> 1:50 <b>DATA:</b> Novembre 2021
<b>Codice Unico di Progetto (CUP) F12C0300050021 (assegnato CIPE 20.04.2015)</b>	
<b>CODICE ELABORATO:</b> L0703213E16M0000TV01	
<b>Rev.</b>	<b>Dis.</b>
B - Set. 2020	Emisione o seguito istruttoria ANAS
C - Gen. 2021	Emisione o seguito istruttoria ANAS
D - Novem. 2021	Emisione Progetto di Dettaglio
<b>Disegnato:</b> M. Santì	<b>Verificato:</b> M. Santì
<b>Disegnato:</b> S. Lieto	<b>Verificato:</b> S. Lieto
<b>Disegnato:</b> A. Grimaldi	<b>Verificato:</b> A. Grimaldi
<b>Disegnato:</b> S. Lieto	<b>Verificato:</b> S. Lieto
<b>Disegnato:</b> A. Grimaldi	<b>Verificato:</b> A. Grimaldi