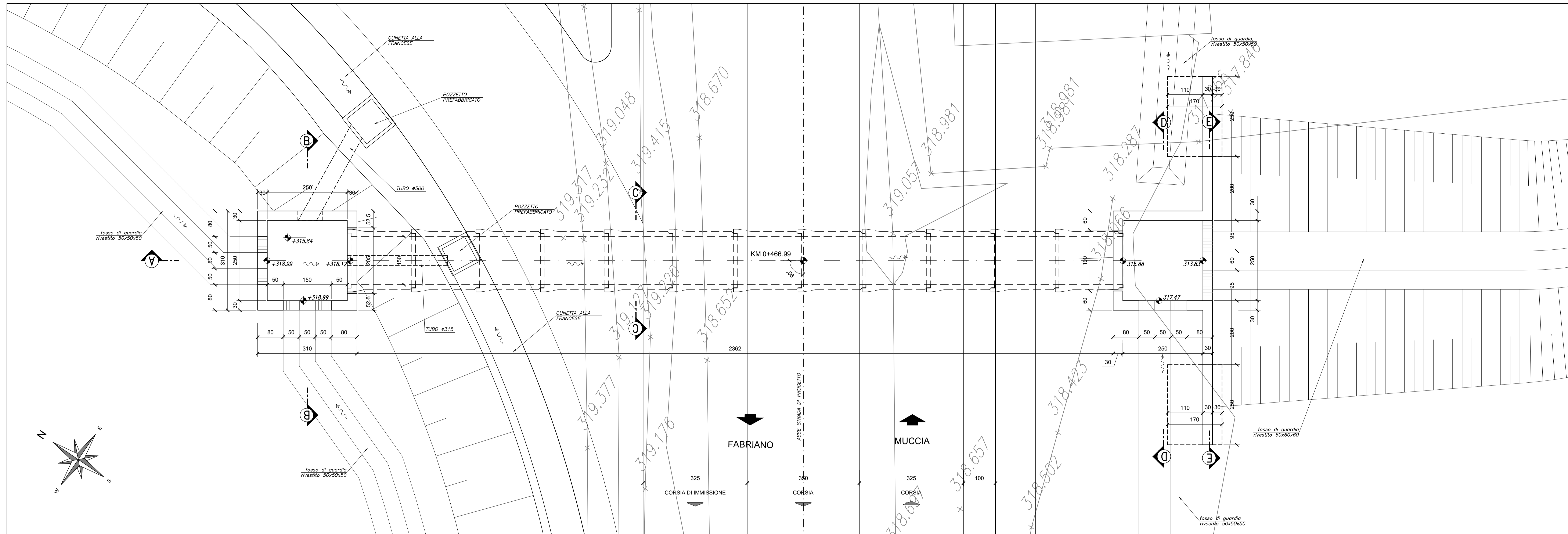
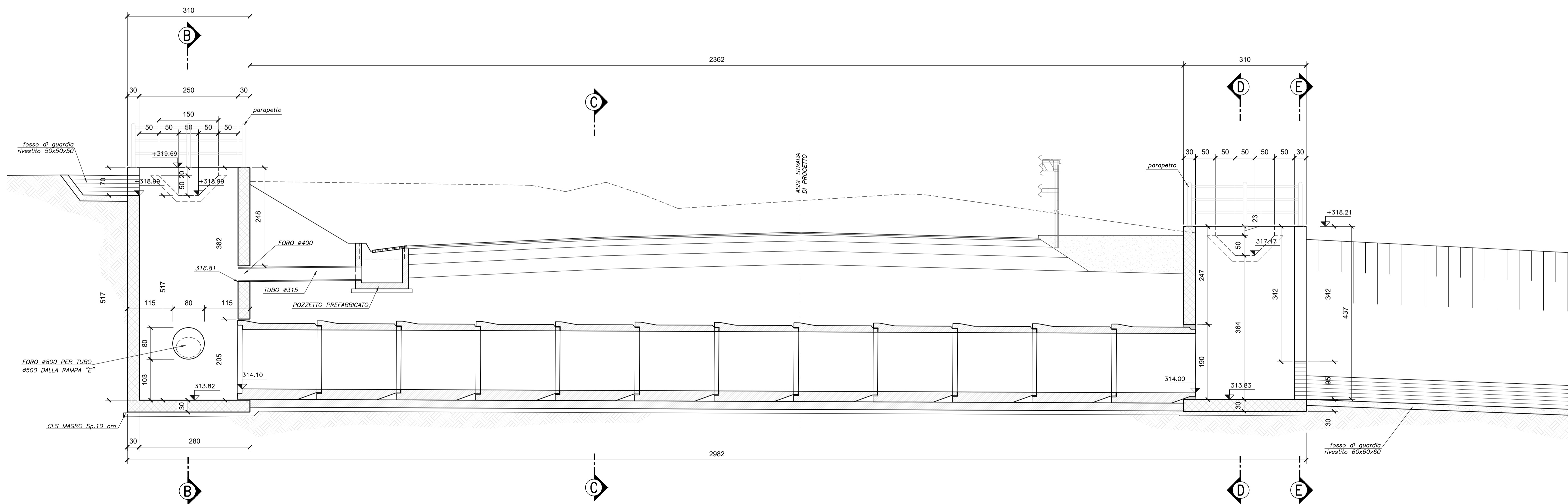


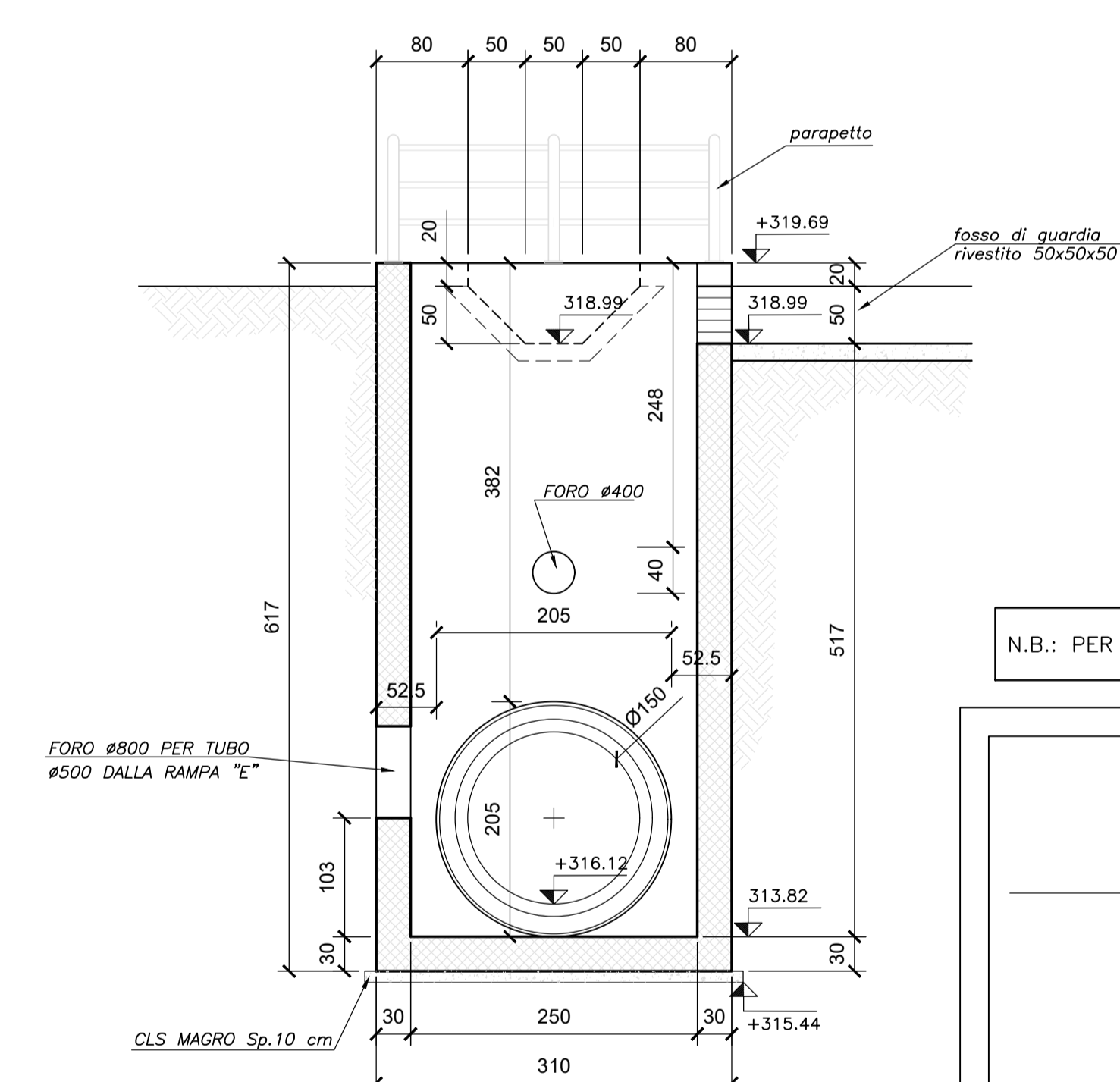
PIANTA TOMBINO
Scala 1:50



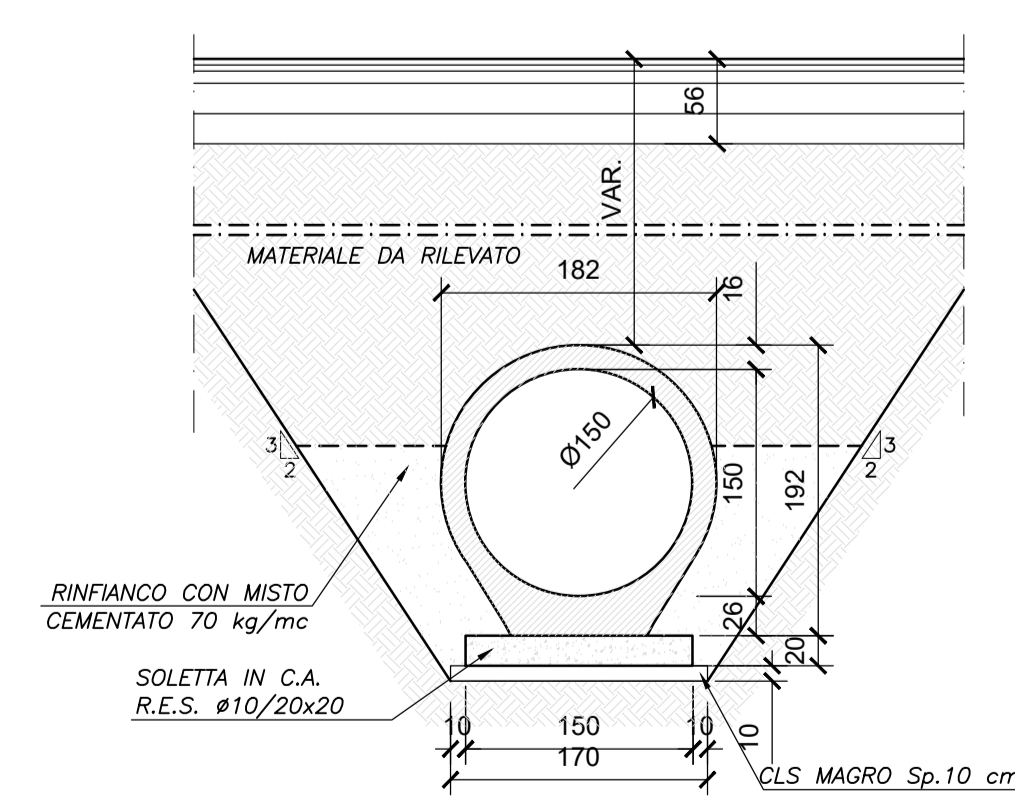
SEZIONE A-A TOMBINO
Scala 1:50



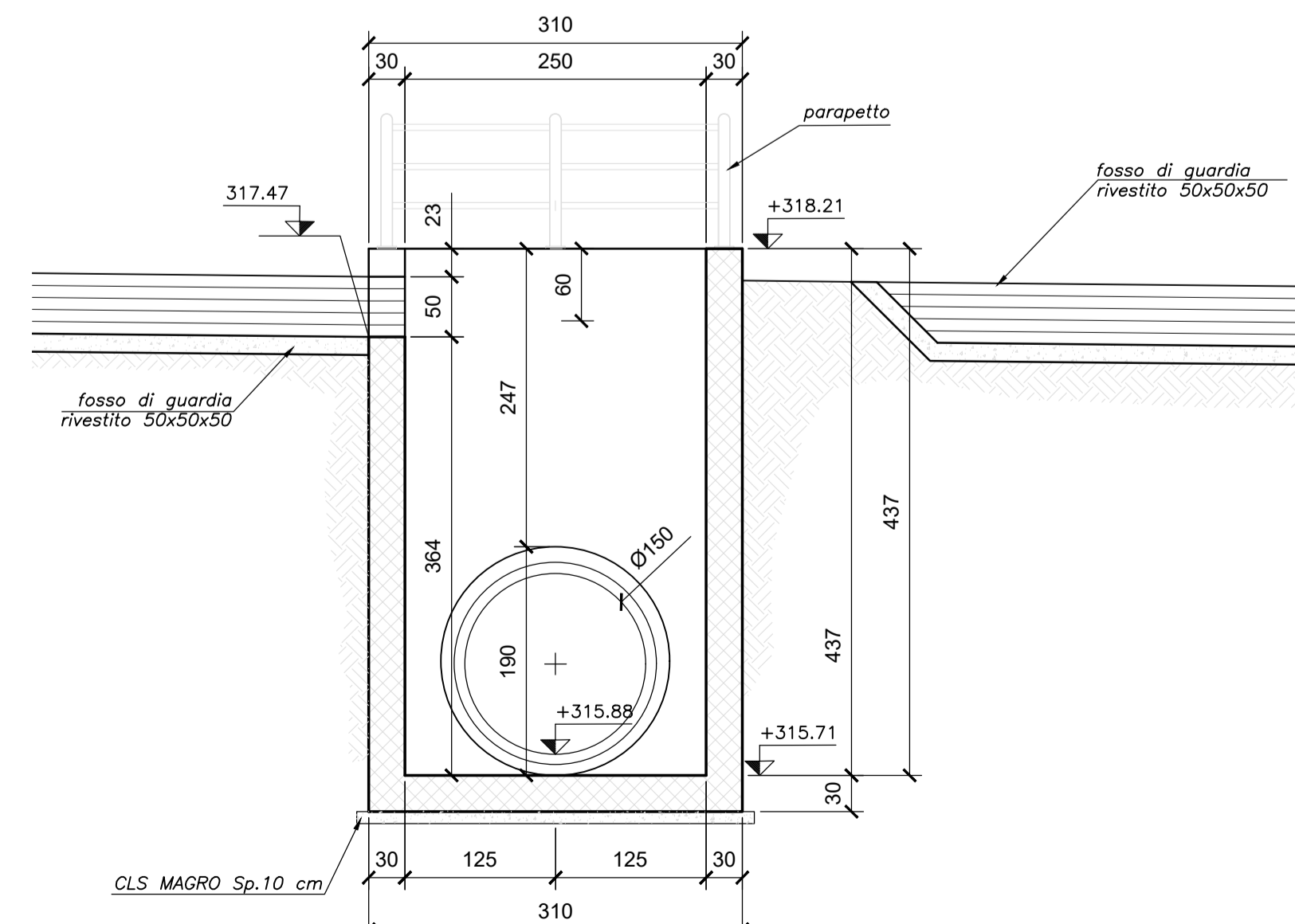
SEZIONE B-B
Scala 1:50



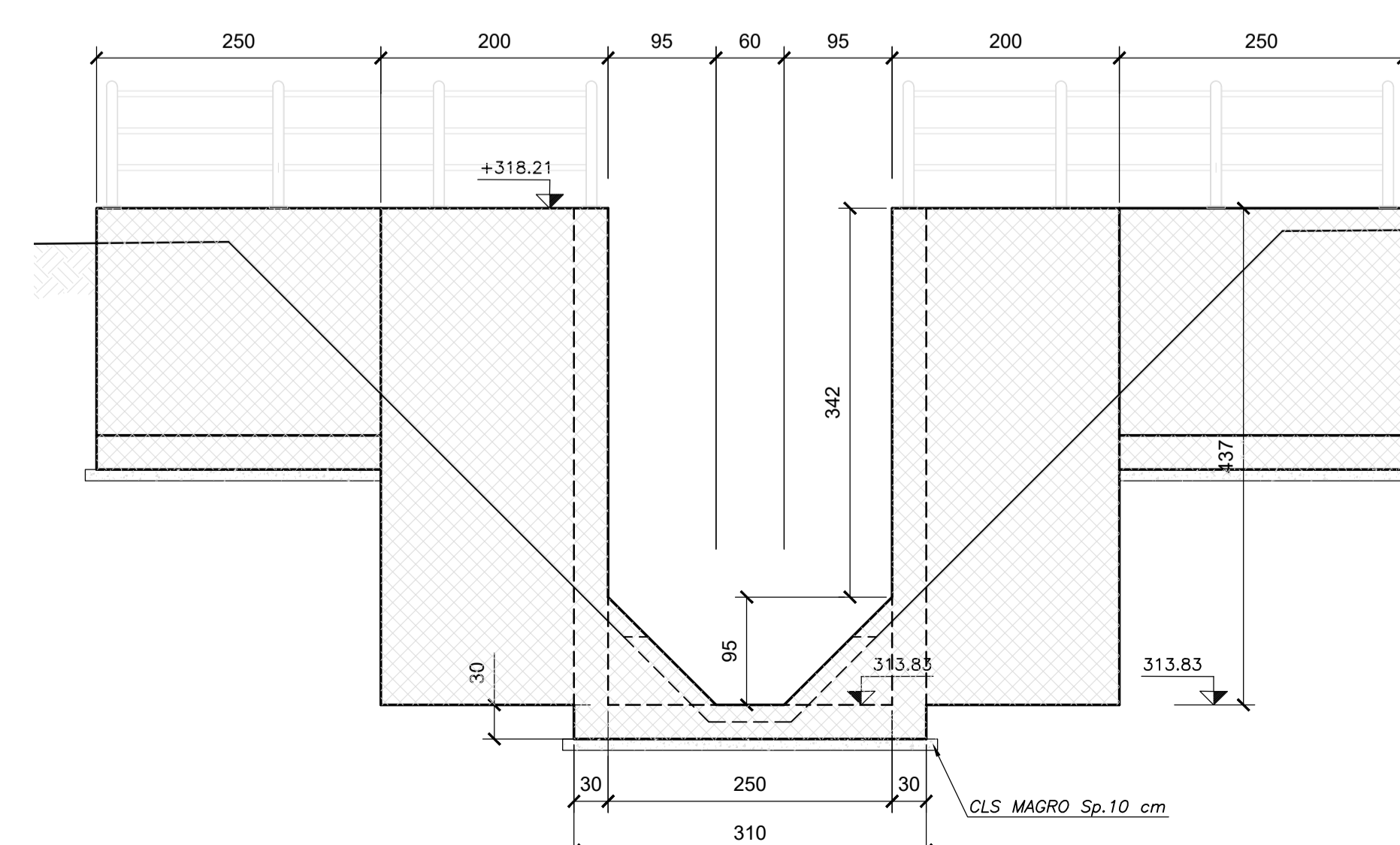
SEZIONE C-C
Scala 1:50



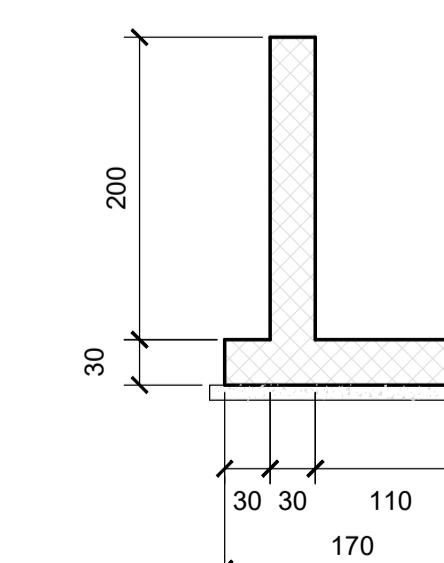
SEZIONE D-D
Scala 1:50



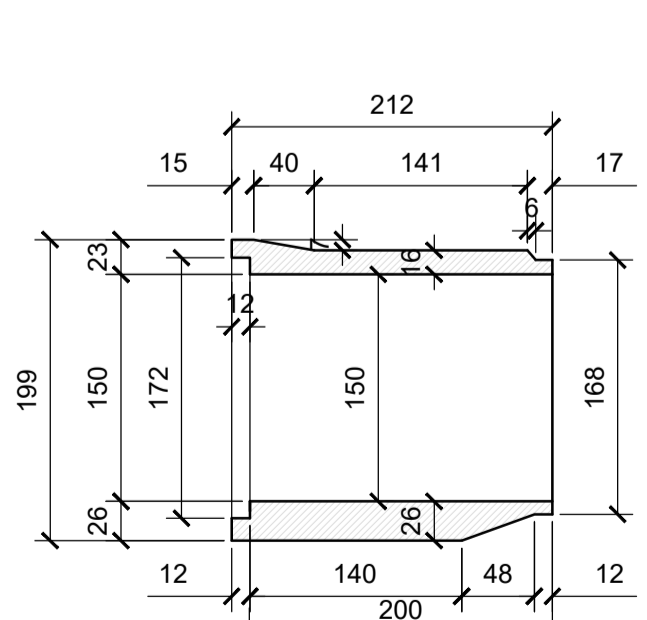
SEZIONE E-E
Scala 1:50



SEZIONE F-F
Scala 1:50



ELEMENTO PREFABBRICATO
Scala 1:50



N.B.: PER LA TABELLA MATERIALI FARE RIFERIMENTO ALL'ELABORATO: L0703213E160M0000TVI01



ASSE VIARIO MARCHE-UMBRIA
E QUADRILATERO DI PENETRAZIONE INTERNA
MAXI LOTTO 2

LAVORI DI COMPLETAMENTO DELLA DIRETTRICE PERUGIA ANCONA:
SS. 318 DI "VALFABRICA", TRATTO PIANELLO-VALFABRICA
SS. 76 "VAL DESINO", TRATTO FOSSATO VICO - CANCELLI E ALBACINA - SERRA SAN QUIRICO
"PEDEMONTANA DELLE MARCHE", TRATTO FABRIANO-MUCCIA-SFERCIA.

PROGETTO ESECUTIVO DI DETTAGLIO

CONTRAENTE GENERALE: DIRPA 2 S.r.l.	IL RESPONSABILE DEL PROCEDIMENTO: Ing. Iginio Favetti	IL RESPONSABILE DEL CONTRATTO GENERALE: Ing. Vincenzo Pando	IL COORDINATORE DELLA SICUREZZA IN: Ing. Poppino Marascio
--------------------------------------------------	----------------------------------------------------------	----------------------------------------------------------------	--------------------------------------------------------------

PROGETTAZIONE: Partecipazioni Italia S.p.A.	ASSISTENZA ALLA PROGETTAZIONE: TECNOSTRUTTURE S.p.A.
IL PROGETTISTA: Dot. Ing. Salvatore Lieto Autodesk Support Per. di Mantova n.147	IL PROGETTISTA: Dot. Ing. Antonio Tosiani

VISTO IL RESPONSABILE DEL PROCEDIMENTO: Ing. Iginio Favetti	IL COORDINATORE DELLA SICUREZZA IN: IL DIRETTORE DEI LAVORI FASE DI ESECUZIONE: Ing. Vincenzo Pando	Ing. Poppino Marascio
-------------------------------------------------------------------	--------------------------------------------------------------------------------------------------------------	-----------------------

2.1.3 - PEDEMONTANA DELLE MARCHE F. Strada funzionale - Castelmardo Stel - Castelmardo Stel F. Strada funzionale - Castelmardo Stel - Innesco S77 a Macina OPERE D'ARTE MINORI - OPERE IDRAULICHE VIABILITA' SETTEMPANA - TOMBINO Ø1500 al Km 0+467 n°1 Stralcio planimetrico, sezioni e carpenterie	SCALA: 1:50 DATA: Febbraio 2022
---------------------------------------------------------------------------------------------------------------------------------------------------------------------------------------------------------------------------------------------------------------------------------------------------------------------	------------------------------------------

Codice Unico di Progetto (CUP) F12C03000050021 (assegnato CIPE 20.04.2015)

CODICE ELABORATO:	Disegnato	Disegnato	Disegnato	Disegnato	Disegnato	Disegnato	Disegnato	Disegnato	Disegnato
	L0703	2113	E16	Q10062	TVI01	D			

Rev.	Data	Descrizione	Redatto	Convalidato	Approvato
B	Settembre 2020	Emissione a seguito istruttoria ANAS	Progrin	M. Santi	S. Lieto
C	Giugno 2021	Emissione a seguito istruttoria ANAS	Progrin	M. Santi	S. Lieto
D	Febbraio 2022	Emissione Progetto di Dettaglio	Tecnosttrutture	Tecnosttructures	A. Tosiani