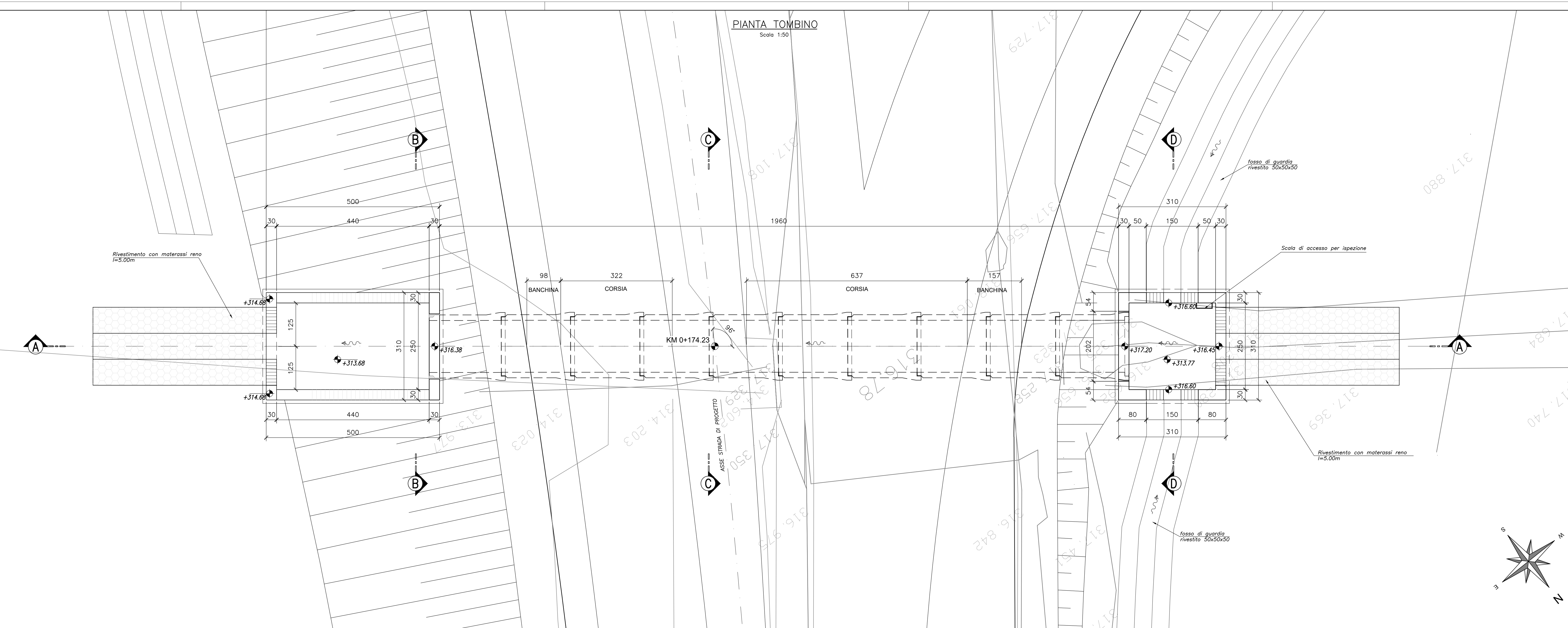
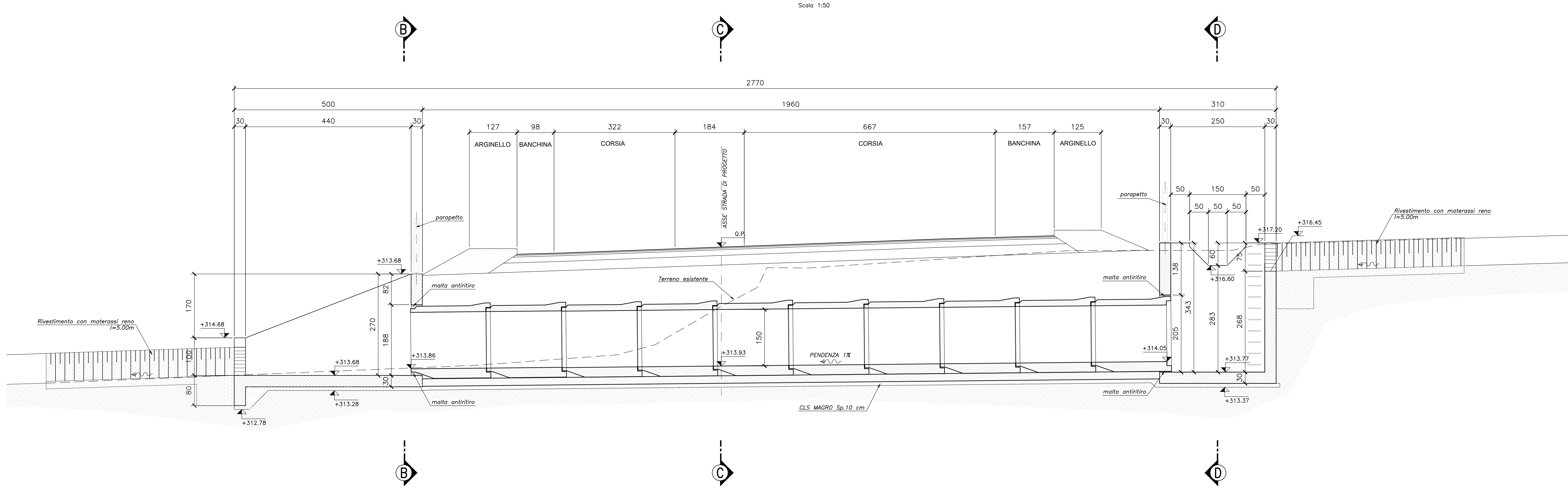


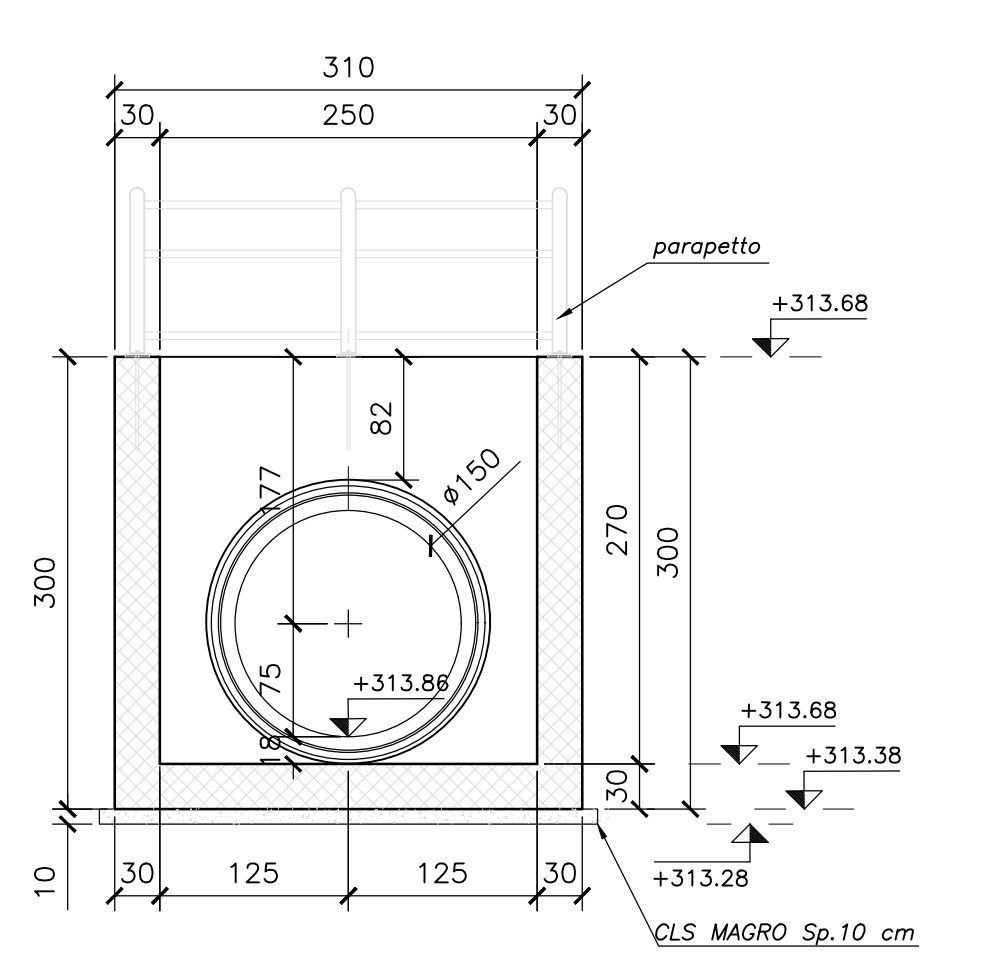
PIANTA TOMBINO
Scala 1:50



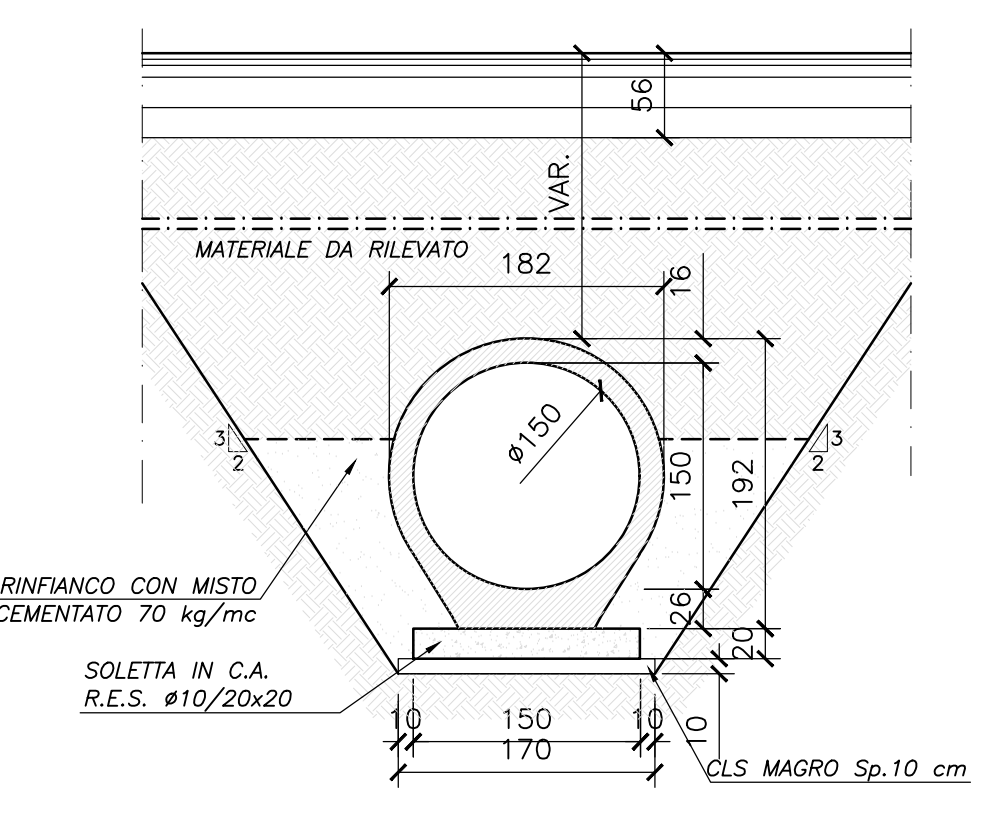
SEZIONE A-A TOMBINO
Scala 1:50



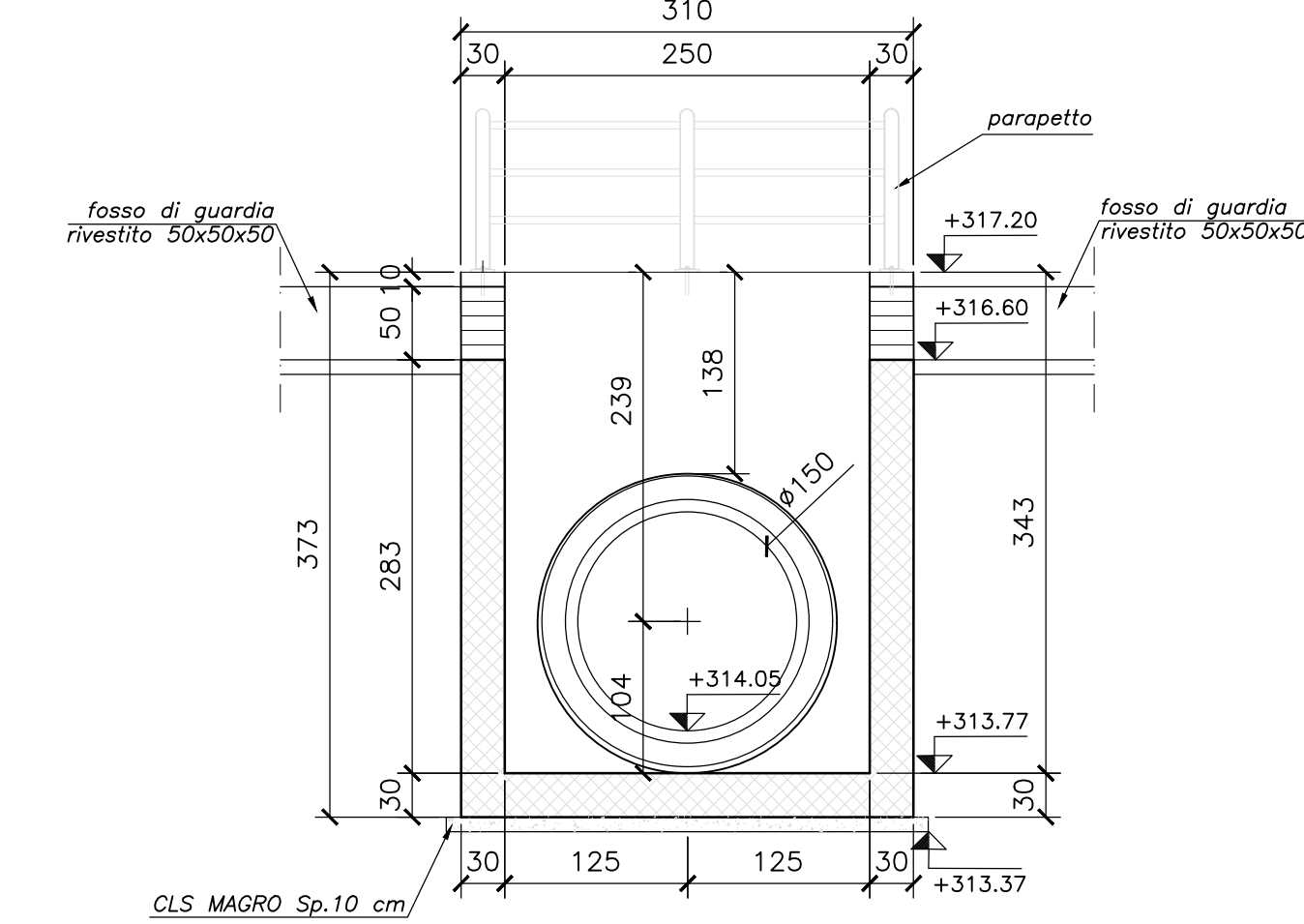
SEZIONE B-B TOMBINO
Scala 1:50



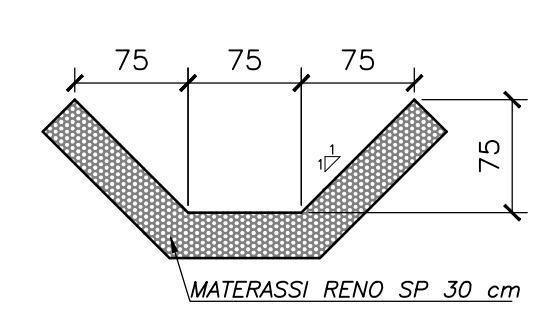
SEZIONE C-C TOMBINO
Scala 1:50



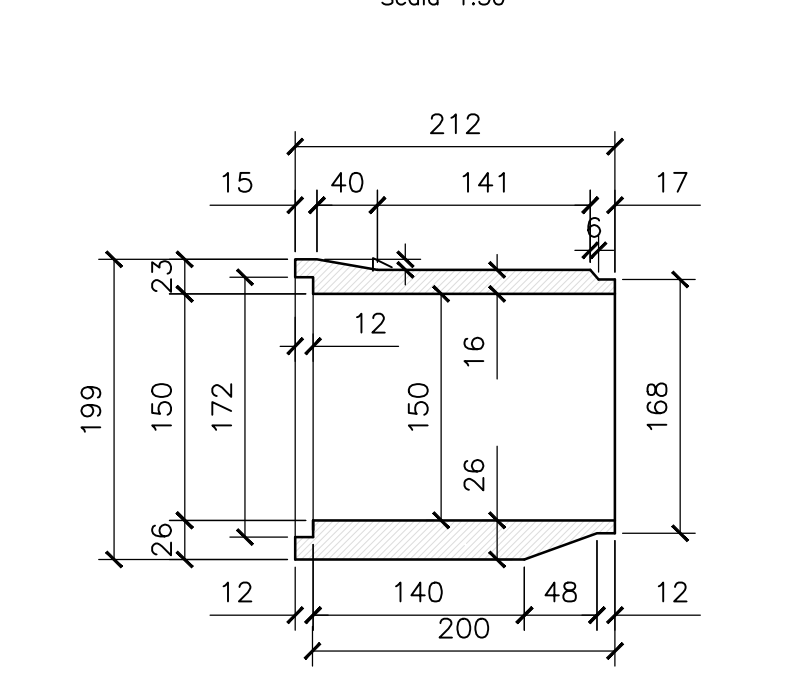
SEZIONE D-D TOMBINO
Scala 1:50



SEZIONE TIPO INALVEAZIONE
Scala 1:50



ELEMENTO PREFABBRICATO
Scala 1:50



N.B.: PER LA TABELLA MATERIALI FARE RIFERIMENTO ALL'ELABORATO: L0703213E160M0000T01014



ASSE VIARIO MARCHE-UMBRIA
E QUADRILATERO DI PENETRAZIONE INTERNA
MAXI LOTTO 2

LAVORI DI COMPLETAMENTO DELLA DIRETTRICE PERUGIA ANCONA:
SS. 318 DI "VALFABBRICA", TRATTO PIANELLO - VALFABBRICA
SS. 76 "VAL PESINIO", TRATTI FOSSATO VICO - CANCELLE E ALBACINA - SERRA SAN QUIRICO
"PEDEMONTANA DELLE MARCHE", TRATTO FABRIANO-MUCCIA-SFERCIA.

PROGETTO ESECUTIVO

CONTRAENTE GENERALE: DIRPA 2 S.C. a r.l.	Il responsabile del Contraente Generale: Ing. Federico Montanari	Il responsabile Integratori delle Proiezioni Specialistiche: Ing. Salvatore Listo
--	--	---

Mandatario: PROGIN...	Mandatari: LOMBARDI SA INGEGNERI CONSULENTI	SCAI s.r.l. Ing. E. Forattini & C. Studio di Ingegneria e Design Specialistico
---------------------------------	--	---

RESPONSABILE DELLA PROGETTAZIONE PER C.A.T.I.: Prof. Ing. Antonio Grimaldi INGEGNERE CORSIA	INGEGNERI GEOLOGI DELLE MARCHE: Fabrizio PONTONI Geologo Specialista N. 1579 "Spec. A" 19/05/2005	INGEGNERI DELLA STRUTTURA: Ing. Michele Curiale INGEGNERE CORSIA
---	--	--

IL RESPONSABILE DEL PROCEDIMENTO:
Ing. Ignazio Farotti

2.1.3 - PEDEMONTANA DELLE MARCHE
3° stralcio funzionale: Castelraimondo nord - Castelraimondo sud
4° stralcio funzionale: Castelraimondo sud - innesto S.S.77 a Muccia
OPERE IDRAULICHE
ASSE PRINCIPALE
Tombino Ø1500 alla prg. 0+170 n° 1: Stralcio planimetrico, sezioni e carpenterie
Gennaio 2021

Codice Unico di Progetto (C.U.P.): F12C03000050021	Nome File: L0703213E160M0000T01018
--	------------------------------------

REV.	DATA	DESCRIZIONE	Redatto	Controllato	Approvato
A	Settembre 2020	Emissione a seguito istruttoria ANAS	PROGIN	M. Sauti	S. Listo
B	Gennaio 2021	Emissione a seguito istruttoria ANAS	PROGIN	M. Sauti	S. Listo
C					A. Grimaldi