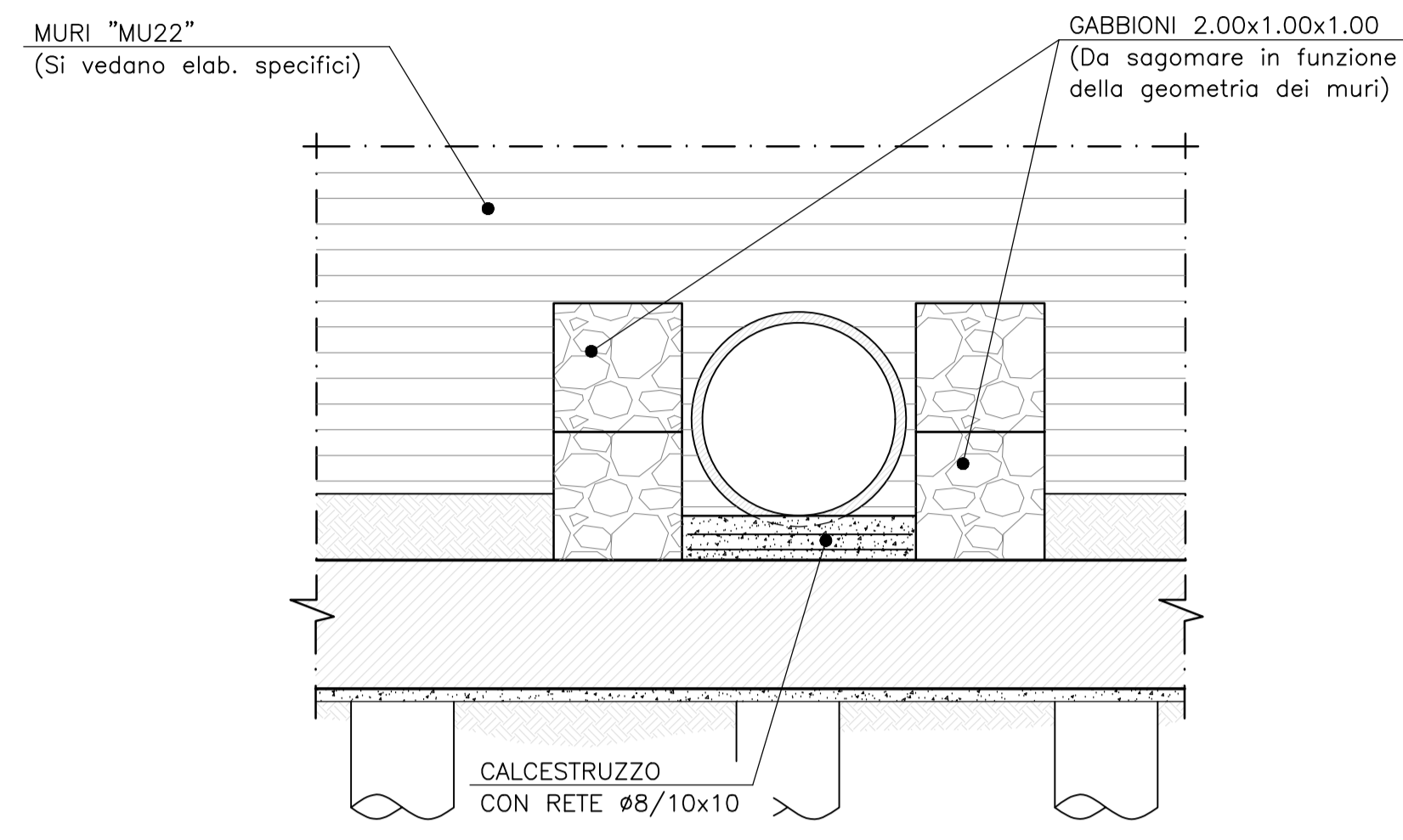


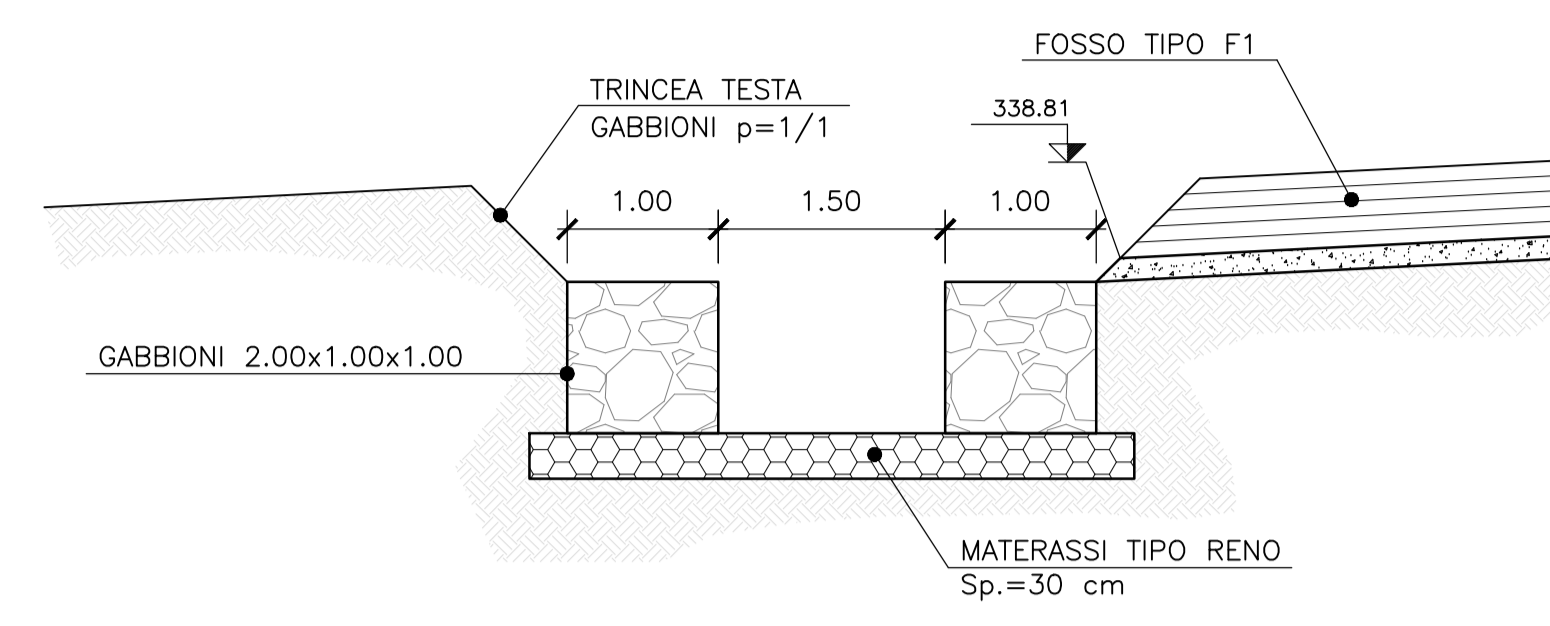
SEZIONE A-A

Scala 1:50



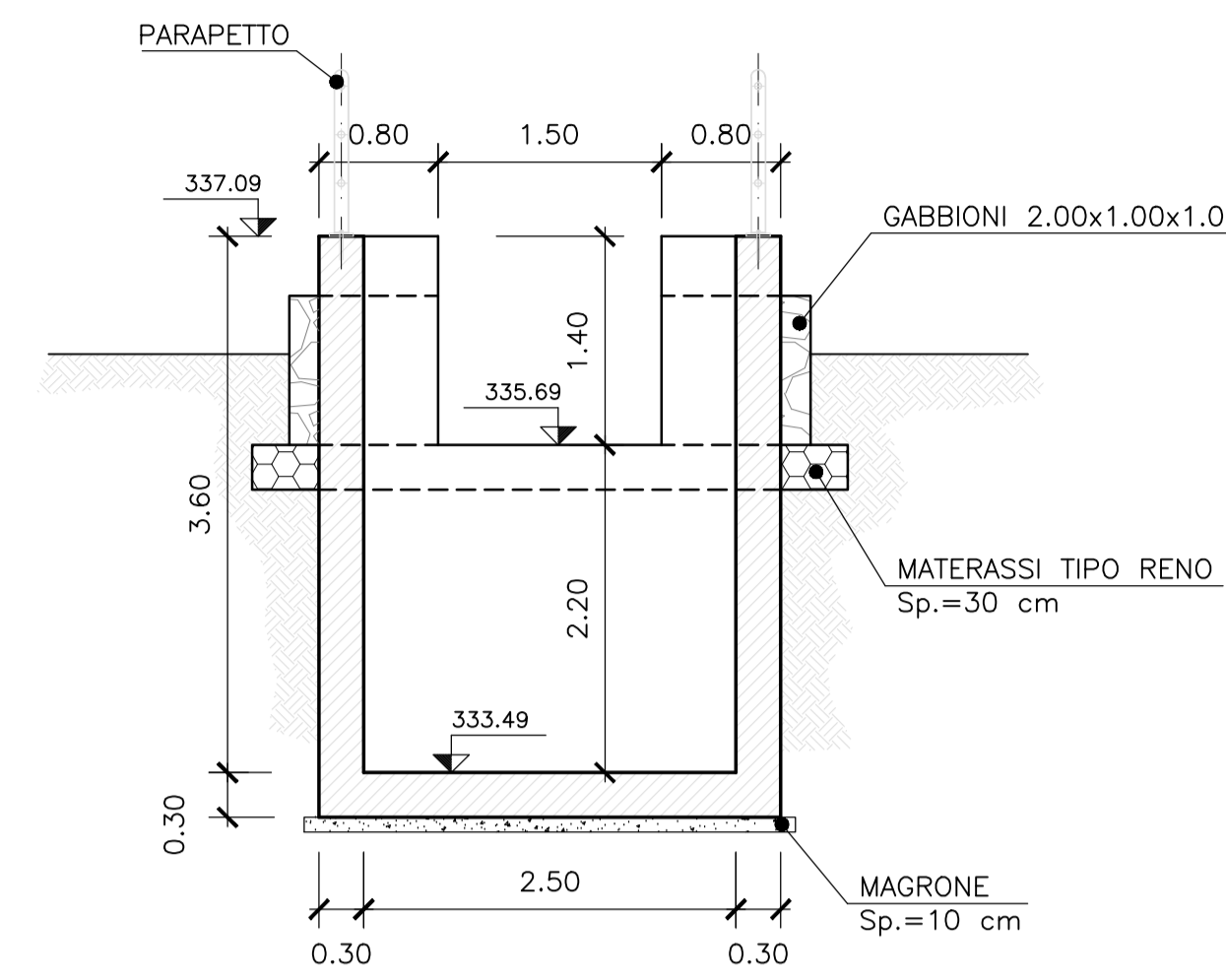
SEZIONE B-B

Scala 1:50



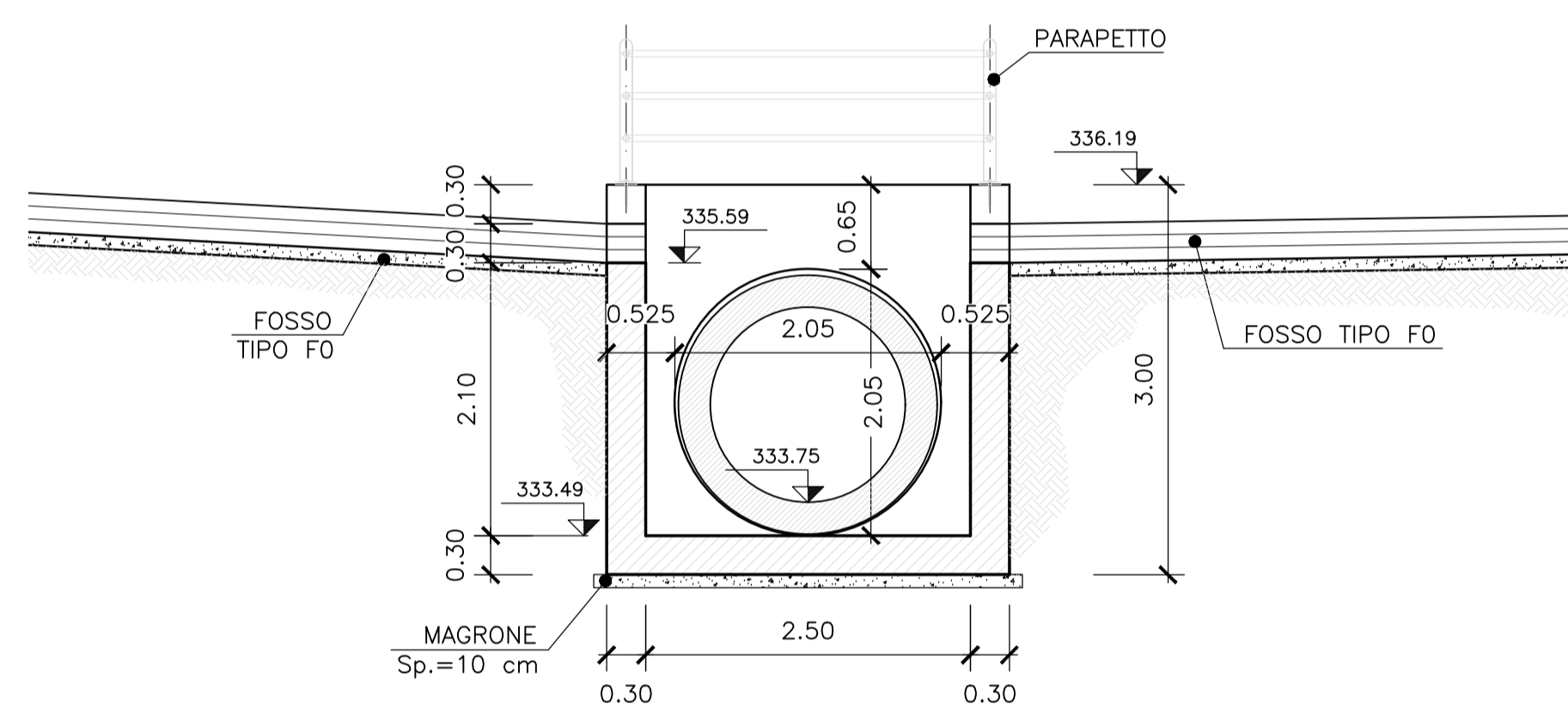
SEZIONE C-C

Scala 1:50



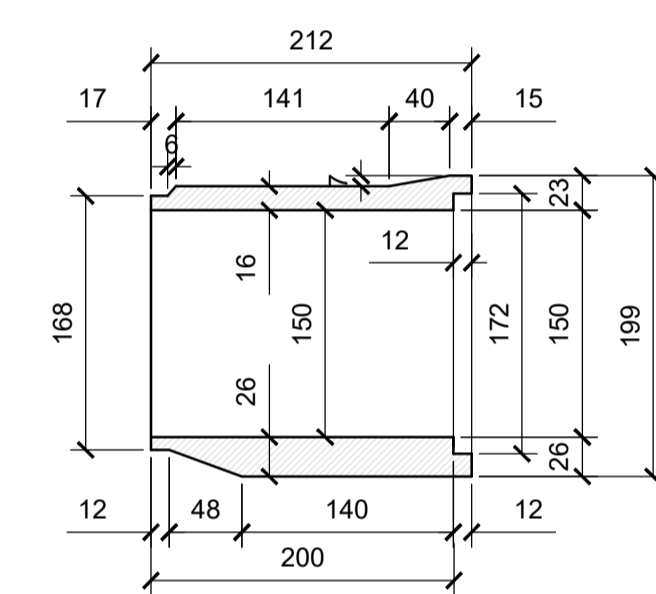
SEZIONE D-D

Scala 1:50



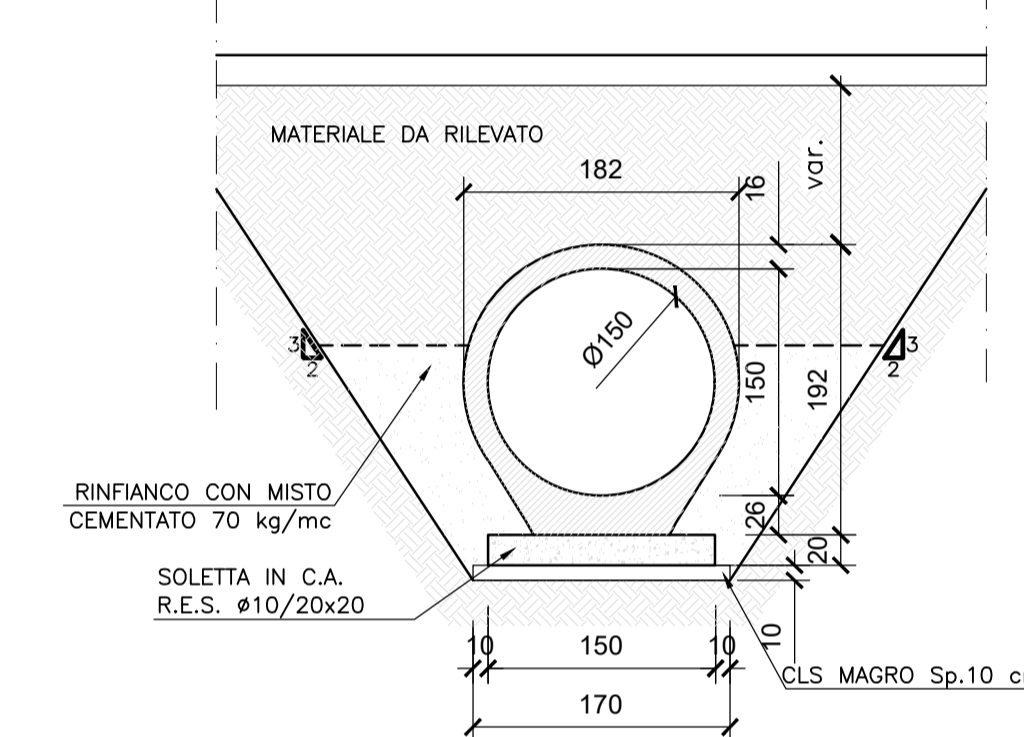
ELEMENTO PREFABB.

Scala 1:50



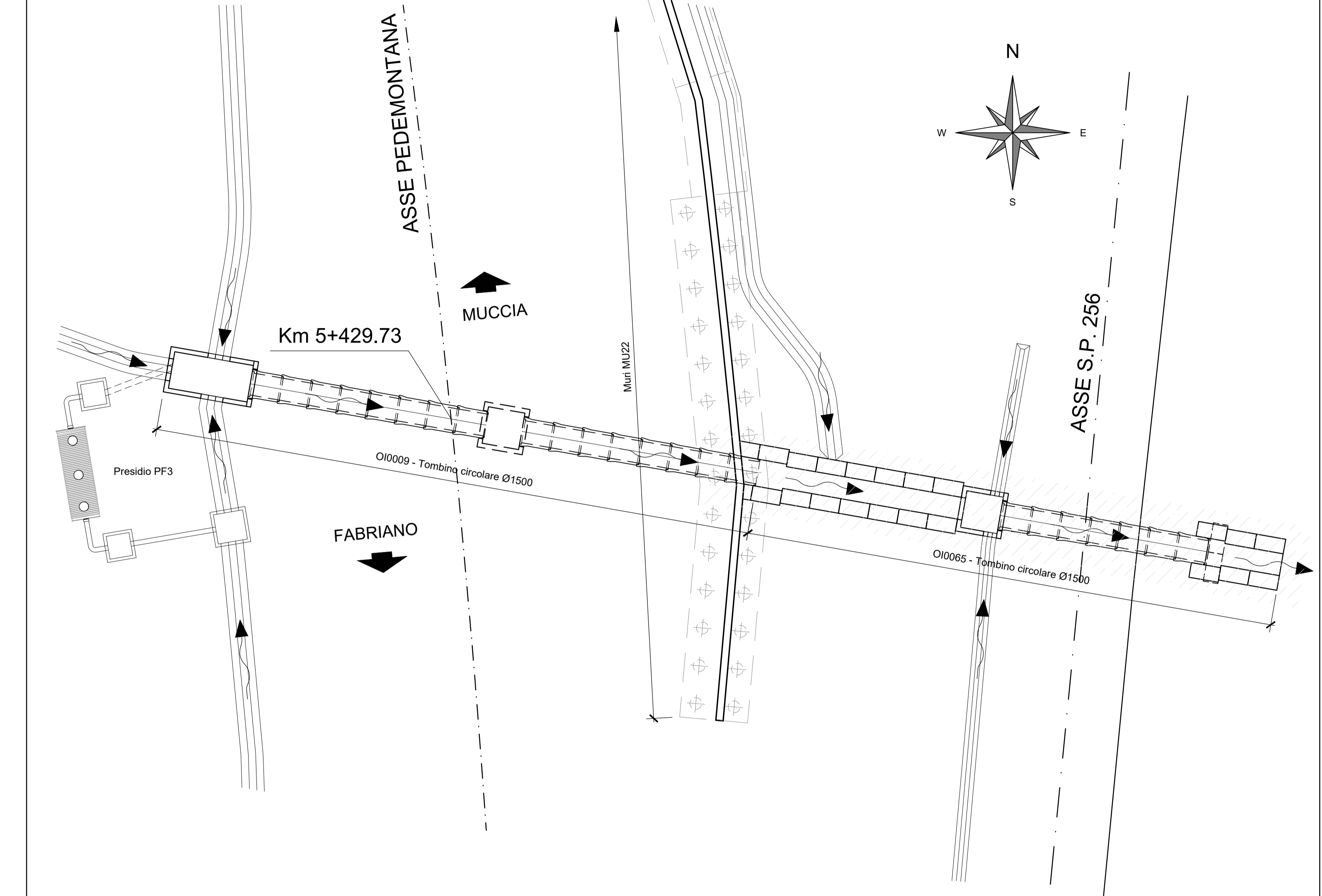
SEZIONE E-E

Scala 1:50



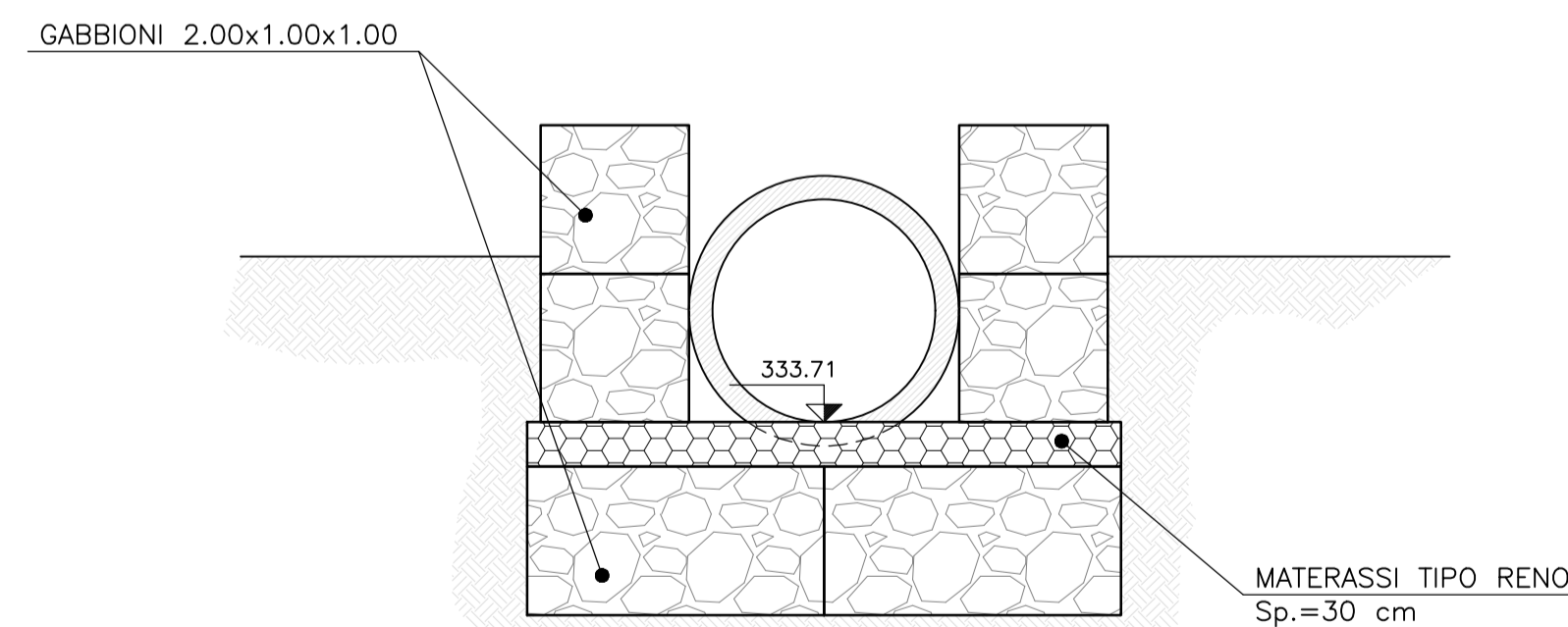
PIANTA DI RIFERIMENTO

Scala 1:200



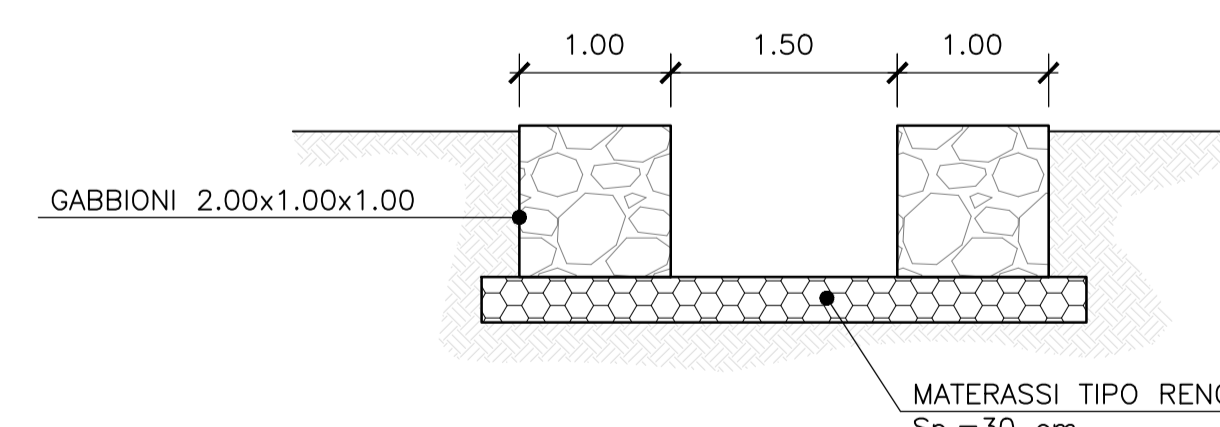
SEZIONE F-F

Scala 1:50

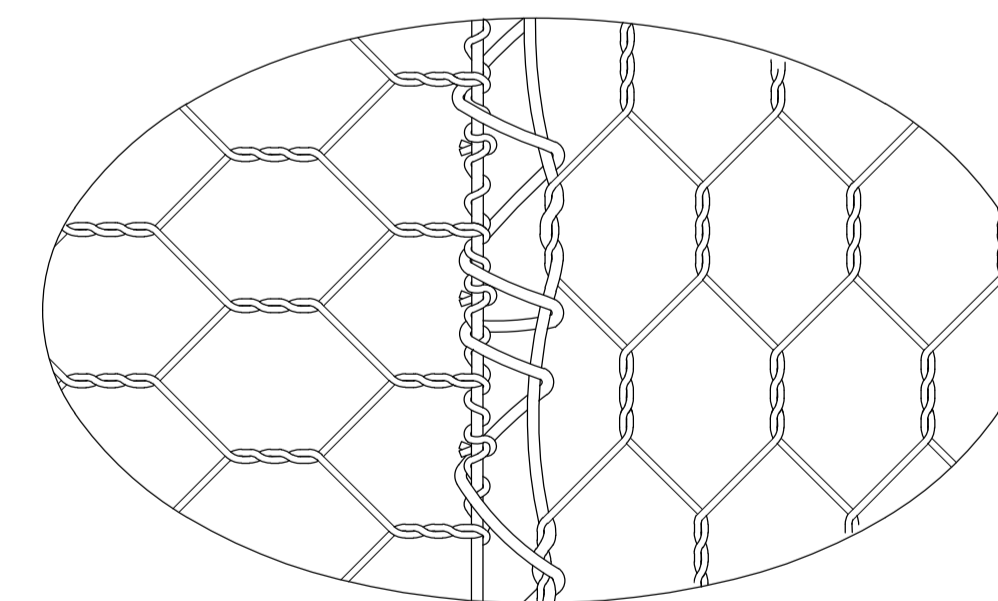


SEZIONE G-G

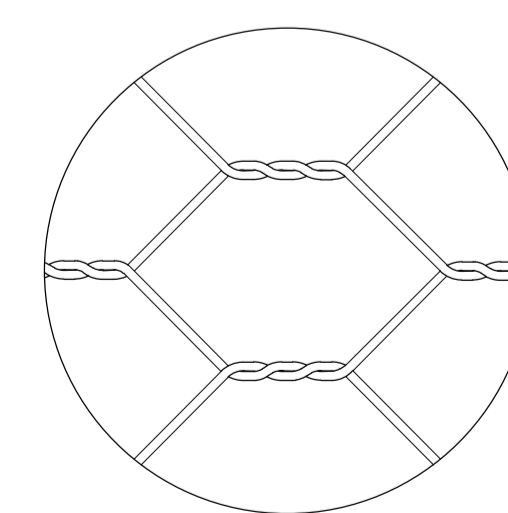
Scala 1:50



DETTAGLIO DELLA CUCITURA TRA MATERASSI E GABBIONI



SCHEMA LEGATURA: PASSAGGIO DEL FILO IN MODO CONTINUO IN TUTTE LE MAGLIE CON DOPPIO GIRO OGNI DUE MAGLIE



MATERASSI E GABBIONI: RETE METALLICA A MAGLIA ESAGONALE 6 X 8 A DOPPIA TORSIONE IN FILO DI FERRO ZINCATO (UNI 8010) Ø 2MM CIRCA

N.B.: PER LA TABELLA MATERIALI FARE RIFERIMENTO ALL'ELABORATO: L0703213E160M0000TV01



ASSE VIARIO MARCHE-UMBRIA E QUADRILATERO DI PENETRAZIONE INTERNA MAXI LOTTO 2

LAVORI DI COMPLETAMENTO DELLA DIRETTRICE PERUGIA ANCONA: SS. 318 DI "VALFABRICA", TRATTO PIANELLO-VALFABRICA SS. 76 "VAL DESINO", TRATTI FOSSATO VICO - CANCELLI E ALBACINA - SERRA SAN QUIRICO "PEDEMONTANA DELLE MARCHE", TRATTO FABRIANO-MUCCIA-SFERCIA

PROGETTO ESECUTIVO DI DETTAGLIO

CONTRAENTE GENERALE: DIRPA 2 s.c.a.r.l.	Il Responsabile del Contratto Generale:
---	---

PROGETTAZIONE: Partecipazioni Italia S.p.A.	ASSISTENZA ALLA PROGETTAZIONE: TECOSTRUTTURE S.p.A.
---	---

IL PROGETTISTA: Dott. Ing. Salvatore Lieto Autore degli Appalti - Per. 0/Ministero 1147	IL PROGETTISTA: Dott. Ing. Antonio Tosoni
---	--

VISTO IL RESPONSABILE DEL PROCEDIMENTO: Ing. Iginio Favetti	IL COORDINATORE DELLA SICUREZZA IN FASE DI ESECUZIONE: Ing. Vincenzo Pando	IL DIRETTORE DEI LAVORI: Ing. Peppino Marascio
---	--	---

2.1.3 - PEDEMONTANA DELLE MARCHE P. Strada funzionale - Castelfranco Sudo - Castelfranco Sudo P. Strada funzionale - Castelfranco Sudo - Innesco SSTA - Marone OPERE D'ARTE MINORI - OPERE IDRAULICHE S. P. 256 - TOMBINO Ø 1500 mm al Km 5+429 Carpenteria tav. 2.41.2	SCALA: 1:50	DATA: 17/02/2022
--	----------------	---------------------

Codice Unico di Progetto (CUP) F12C03000050021 (assegnato CIPE 20.04.2015)

CODICE ELABORATO:	Disegnato:	Disegnato:	Disegnato:	Disegnato:	Disegnato:	Disegnato:	Disegnato:
L0703	2113	E16	Q101065	TVI	03A		

Rev.	Data	Descrizione	Redatto	Consigliato	Approvato
A	17/02/2022	Emissione Progetto di Dettaglio	Tecnostrutture	Tecnostrutture	A. Tosoni S. Lieto