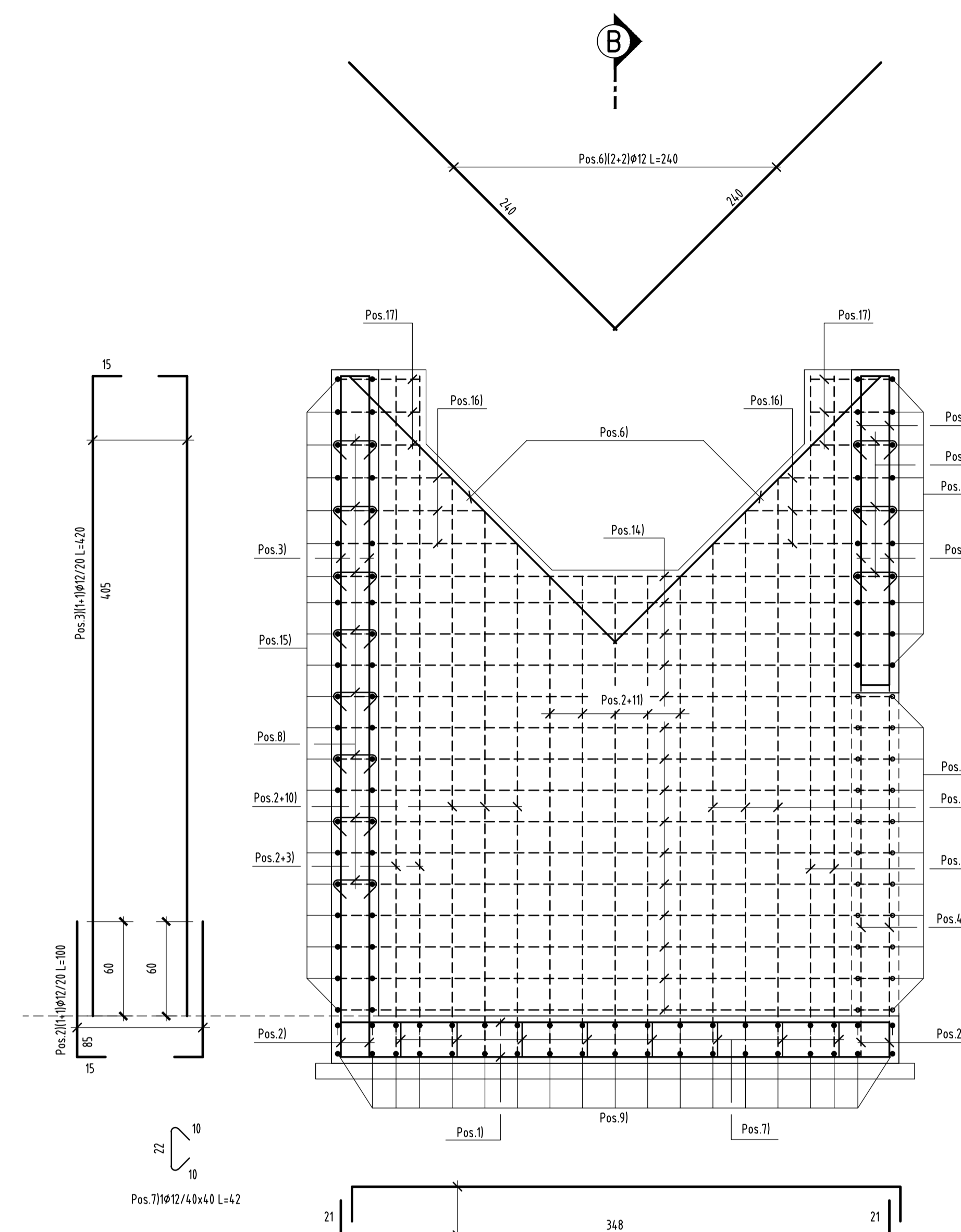


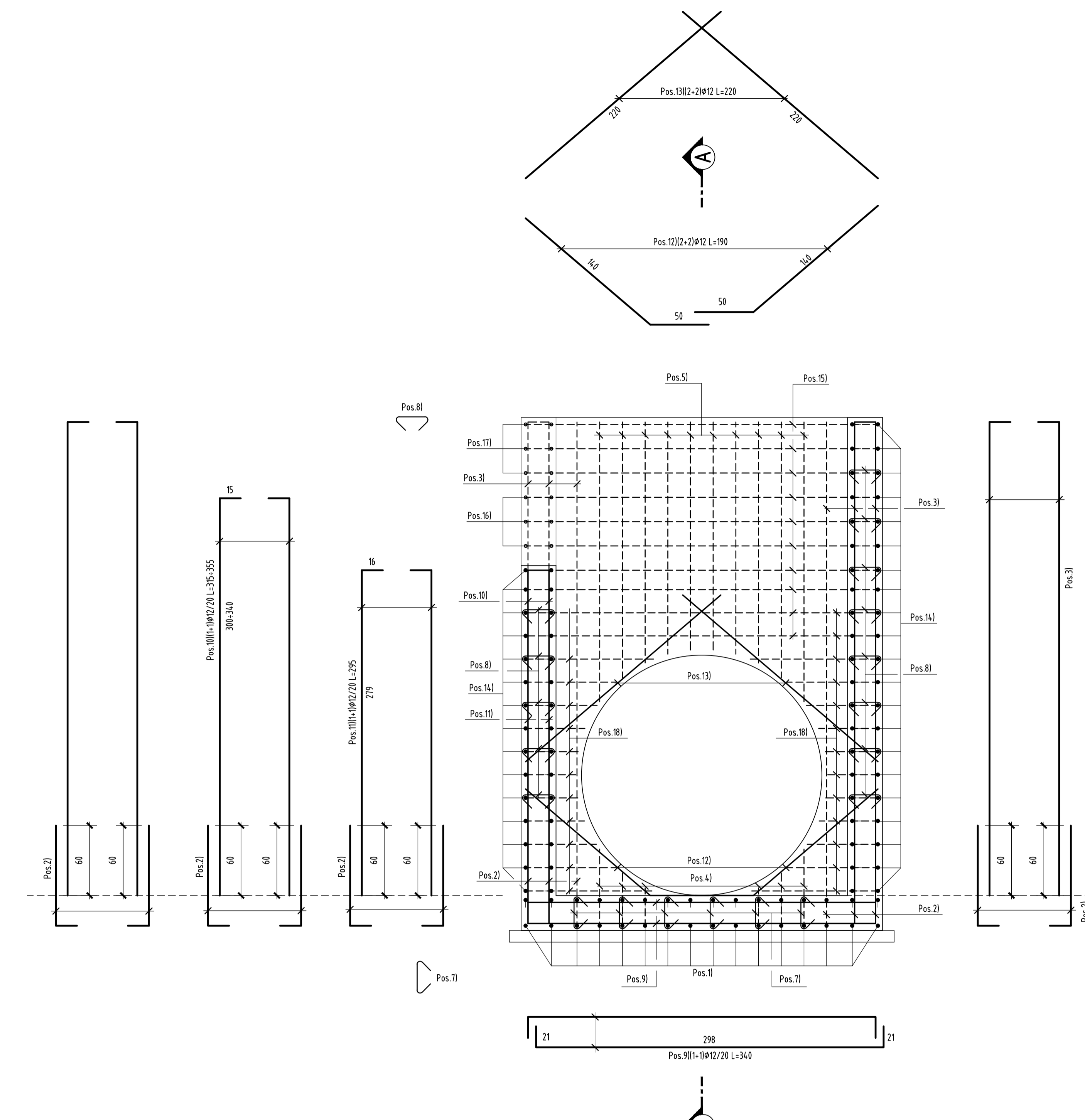
SEZIONE A-A

Scala 1:25



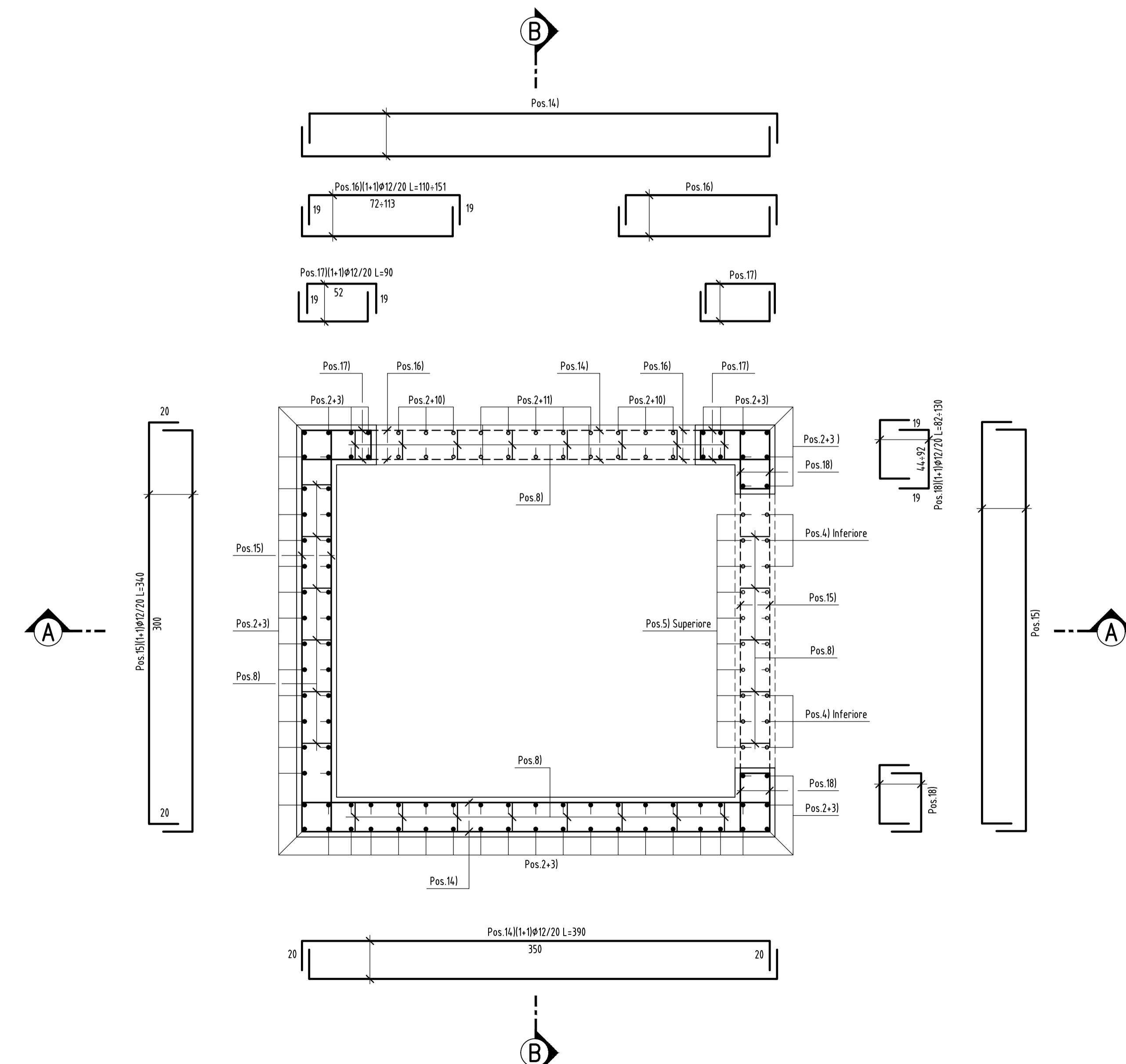
SEZIONE B-B

Scala 1:25



PIANTA

Scala 1:25



N.B.:

- Le lunghezze sono espresse in cm.
- Le lunghezze sono calcolate in asse barra.
- Ultima pos. è la n° 18.



ASSE VIARIO MARCHE-UMBRIA E QUADRILATERO DI PENETRAZIONE INTERNA MAXI LOTTO 2

LAVORI DI COMPLETAMENTO DELLA DIRETTRICE PERUGIA ANCONA:
SS. 318 DI "VALFABBRICA", TRATTO PIANELLO-VALFABBRICA
SS. 76 "VAL D'ESINO", TRATTO FOSSATO VICO - CANCELLI E ALBACINA - SERRA SAN QUIRICO
"PEDEMONTANA DELLE MARCHE", TRATTO FABRIANO-MUCCIA-SFERCIA.

PERIZIA DI VARIANTE

CONTRAENTE GENERALE: DIRPA 2 s.c.a.r.l.		Il Responsabile del Contraente Generale: Ing. Federico Montanari			
PROGETTAZIONE: Partecipazioni Italia S.p.A.		ASSISTENZA ALLA PROGETTAZIONE: TECNOSTRUTTURE S.r.l.			
IL PROGETTISTA: Dott. Ing. Salvatore Lillo Ordine degli Ingegneri Prov. di Matera n.1147		IL PROGETTISTA: Dott. Ing. Antonio Tosioni			
IL GEOLOGO: Geol. Alessandro Bubbini Ordine dei Geologi Regione Toscana n.1932		IL COORDINATORE DELLA SICUREZZA IN FASE DI ESECUZIONE: Ing. Vincenzo Pardo			
VISTO IL RESPONSABILE DEL PROCEDIMENTO: Ing. Iginio Farvetti		IL DIRETTORE DEI LAVORI: Ing. Peppino Marascio			
2.1.3 - PEDEMONTANA DELLE MARCHE F. Strada Nazionale - Continuando Nord - Continuando Sud 4° Strada Nazionale - Continuando Sud - Tratto SRT a Mezza OPERE D'ARTE MINORI FONIBINO DI SMO AL Km 12+500 Armatura vasca di monte			SCALA: 1:25 DATA: Settembre 2021		
Codice Unico di Progetto (CUP) F12C03000050021 (assegnato CIPE 20.04.2015)					
CODICE ELABORATO: L07032113E116010066ARM01A					
Rev.	Data	Descrizione	Redatto	Consulato	Approvato
A	Sett. 2021	Emissione	Tecnostrutture	A. Tosioni	S. Lillo