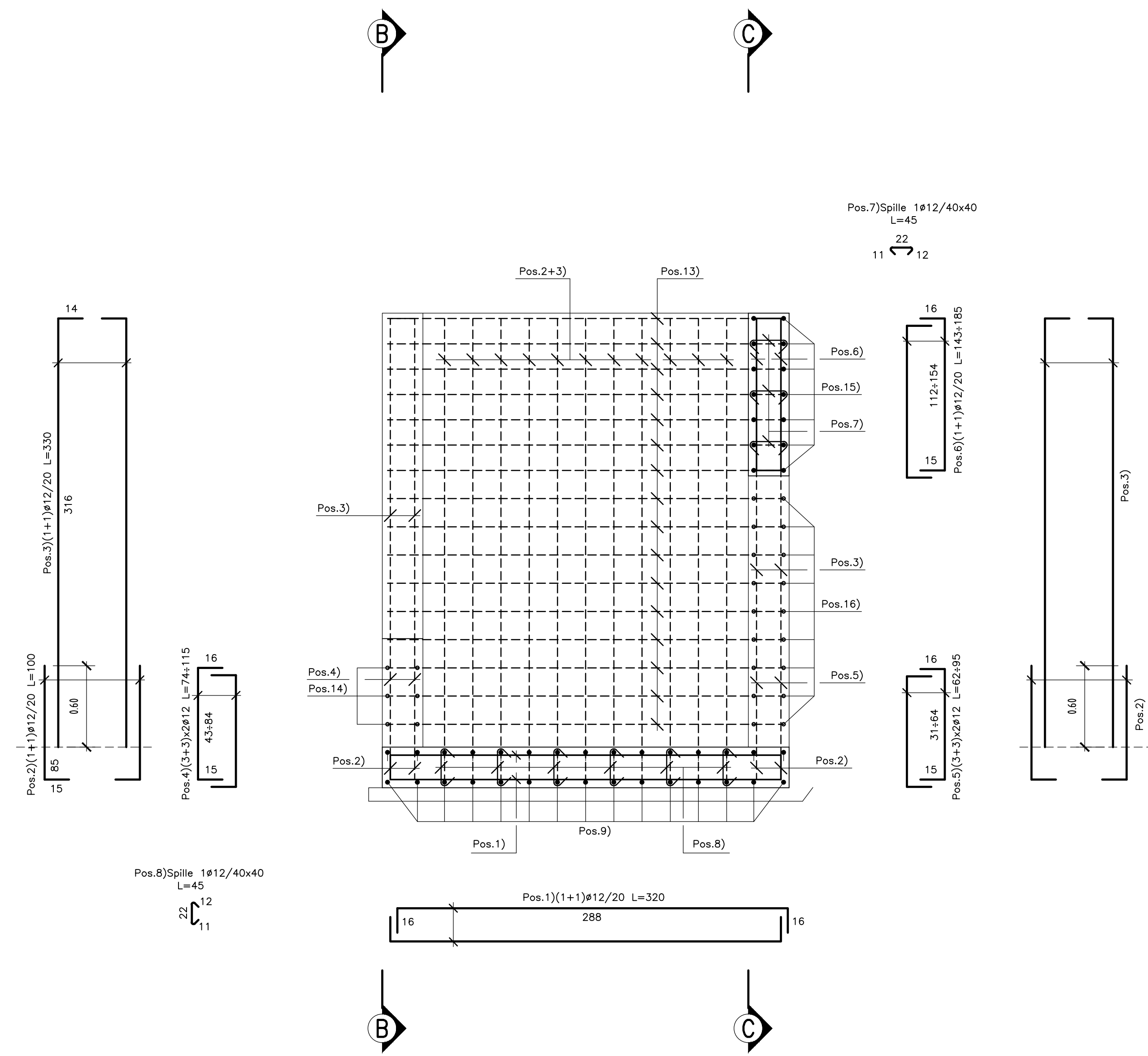
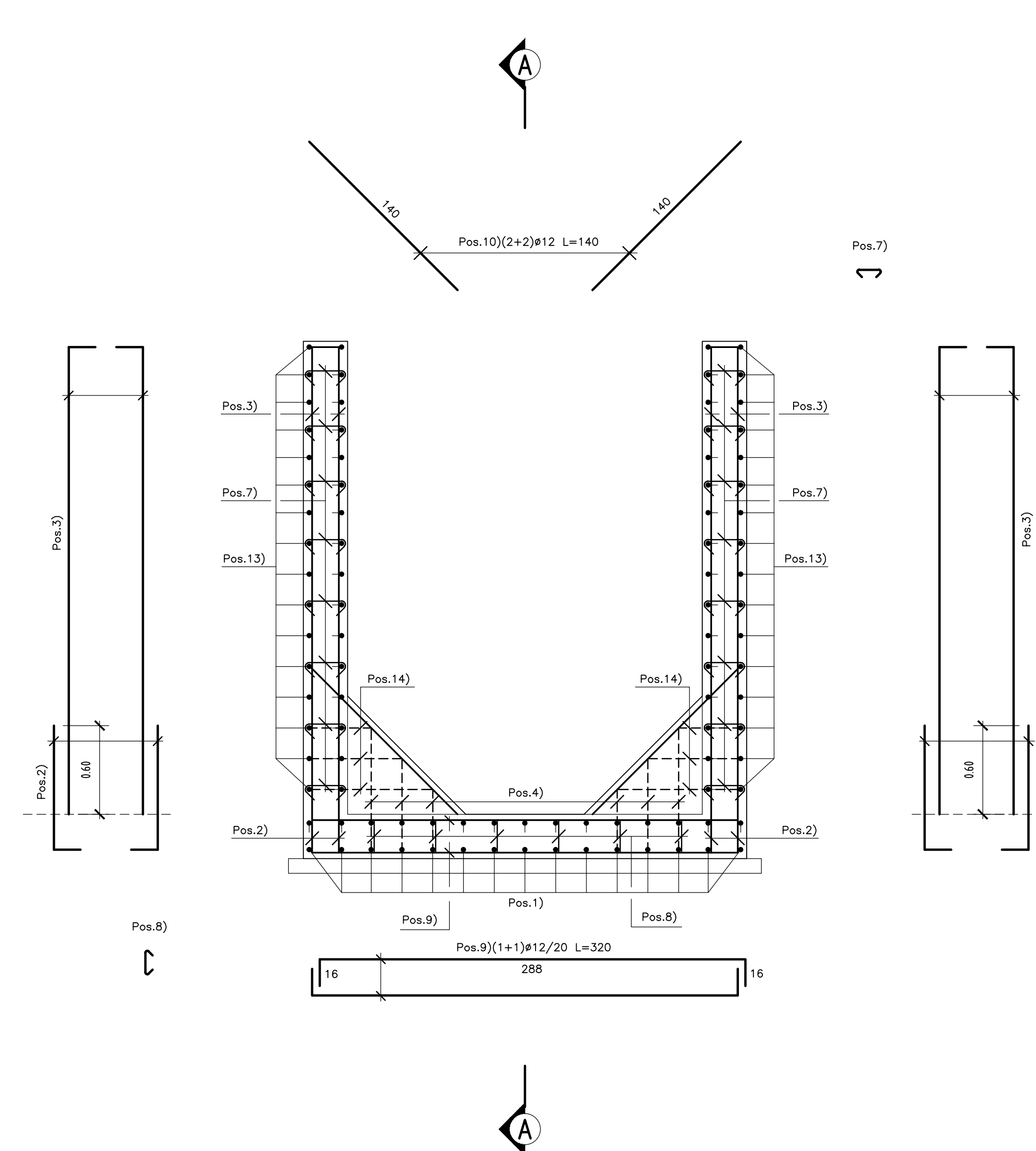


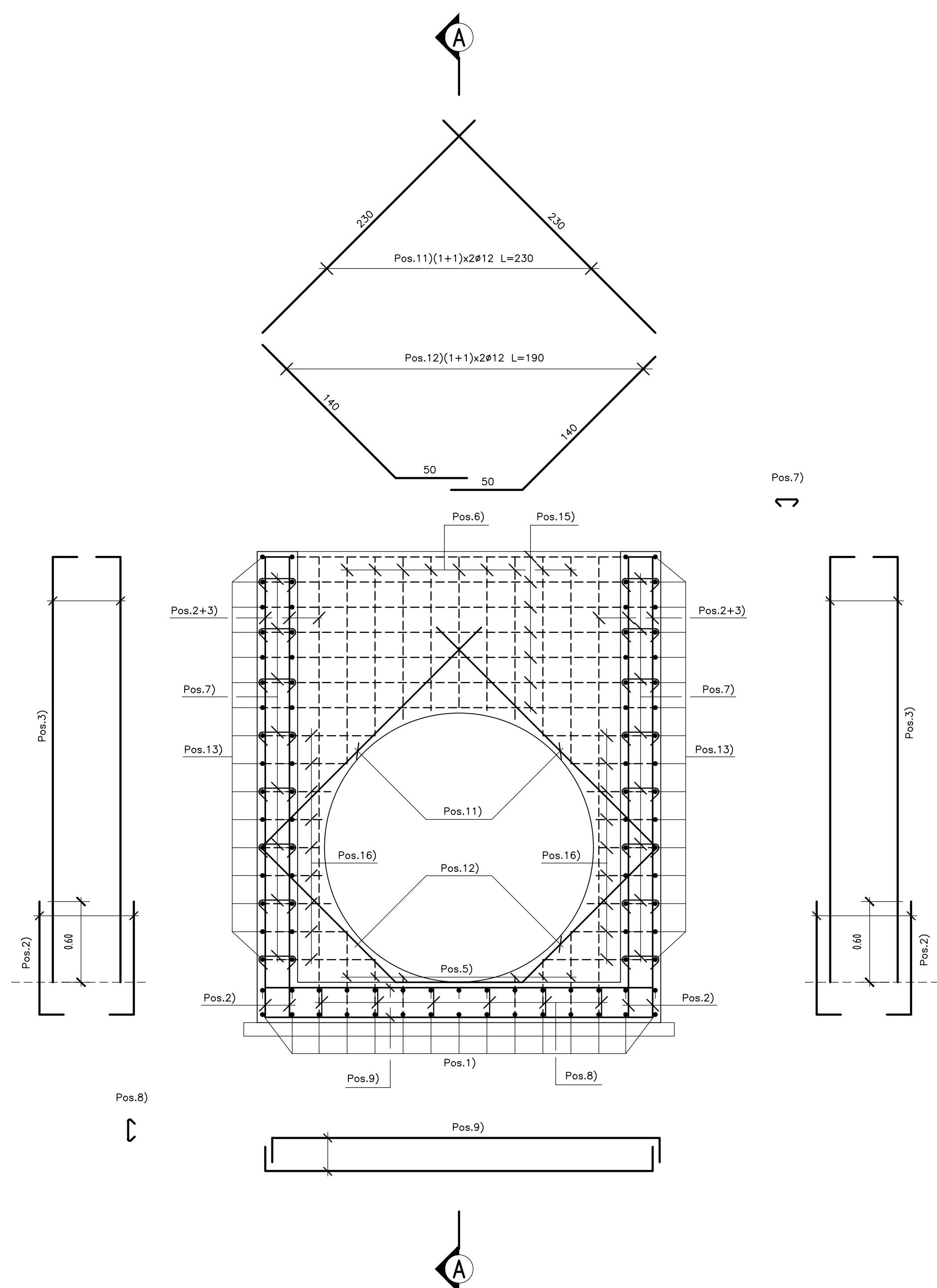
SEZIONE A-A
Scala 1:25



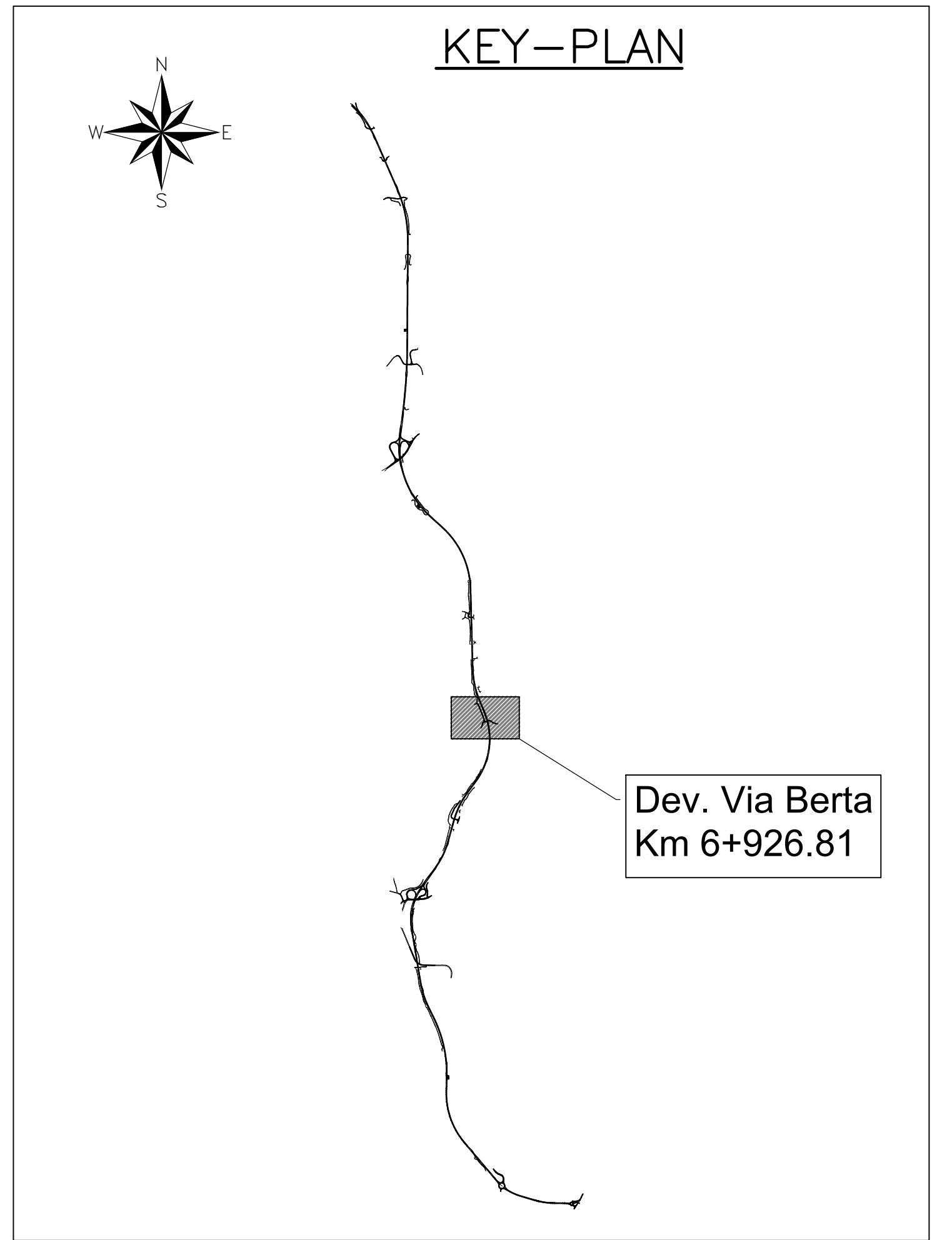
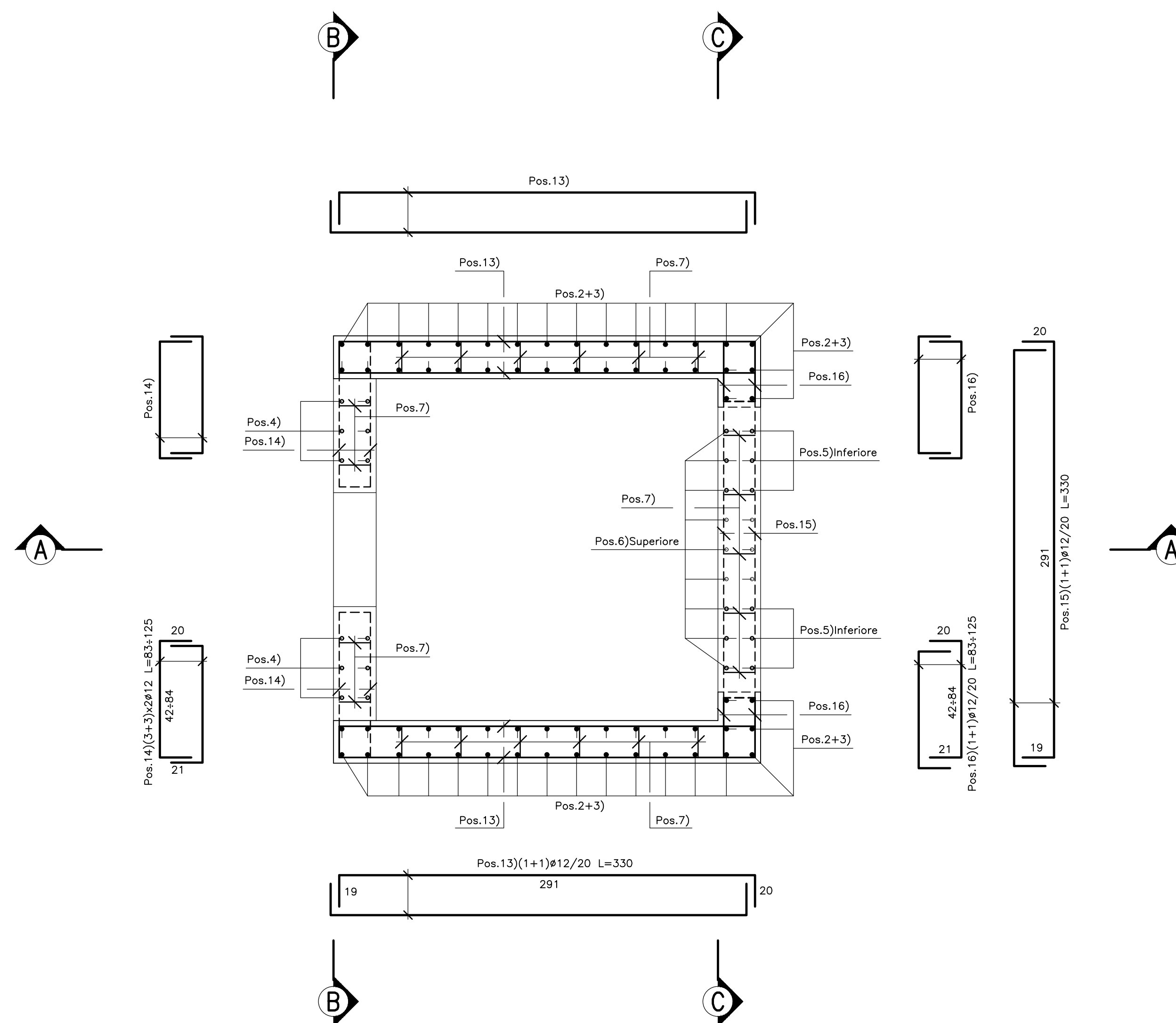
SEZIONE B-B
Scala 1:25



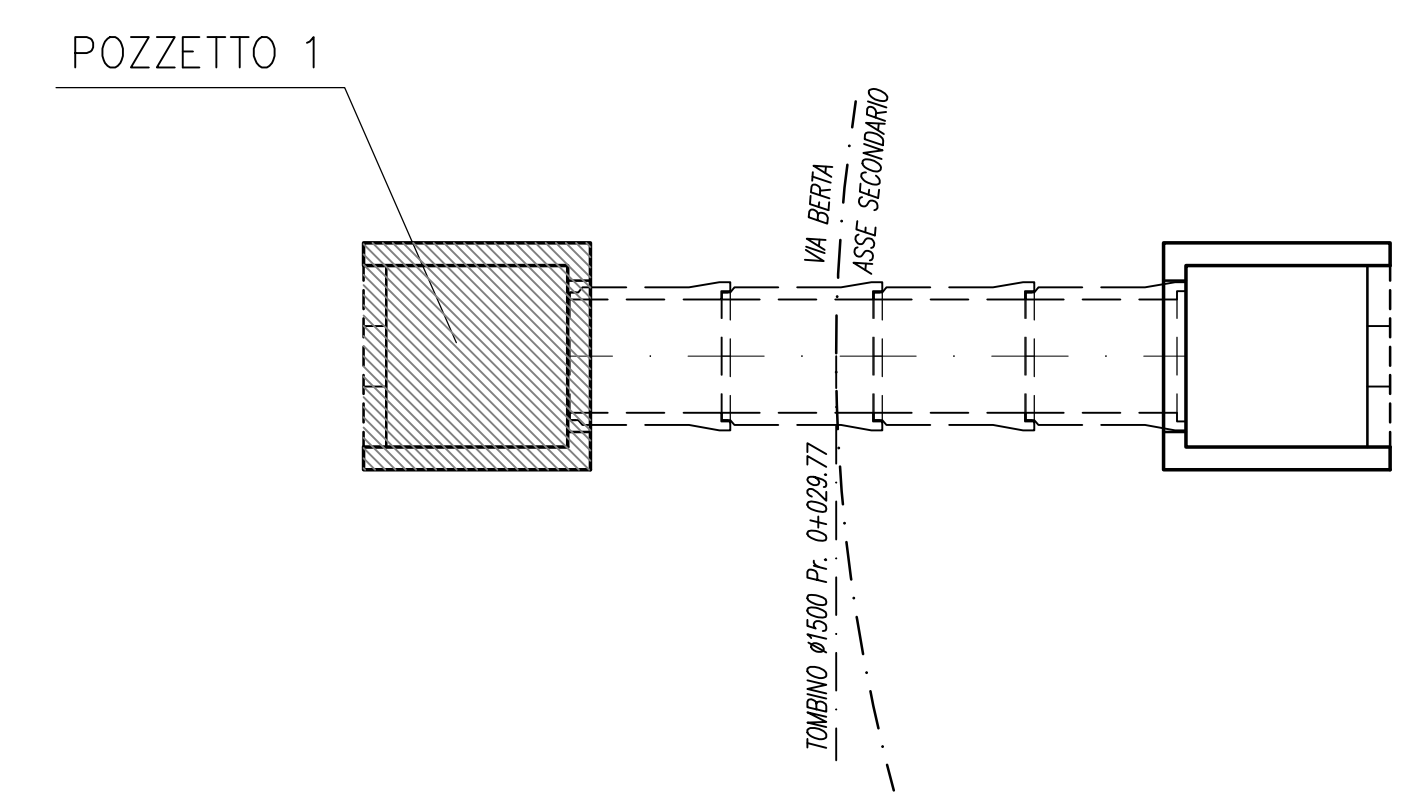
SEZIONE C-C
Scala 1:25



PIANTA ALLO SPICCATO
Scala 1:25



PIANTA DI RIFERIMENTO
Scala 1:100



N.B.:

- Le lunghezze sono espresse in cm.
- Le lunghezze sono calcolate in asse barra.
- Ultima pos. è la n° 16.



ASSE VIARIO MARCHE-UMBRIA
E QUADRILATERO DI PENETRAZIONE INTERNA
MAXI LOTTO 2

LAVORI DI COMPLETAMENTO DELLA DIRETTRICE PERUGIA ANCONA:
SS. 318 DI "VALFABBRICA", TRATTO PIANELLO-VALFABBRICA
SS. 76 "VAL D'ESINO", TRATTO FOSSATO VICO - CANCELLE ALBAGNA - SEIRA SAN QUIRICO
"PEDEMONTANA DELLE MARCHE", TRATTO FABBIANO-MUCCIA-SFERCIA.

PROGETTO ESECUTIVO DI DETTAGLIO

CONTRAENTE GENERALE: DIPRA 2 s.c.a.r.l.	Il Responsabile del Contraente Generale:
--	--

PROGETTAZIONE: Partecipazioni Italia S.p.A.	ASSISTENZA ALLA PROGETTAZIONE: TECNOSTRUTTURE S.r.l.
IL PROGETTISTA: Dott. Ing. Salvatore Lieto (Ordine degli Ingegneri Prov. di Macerata n.1187)	IL PROGETTISTA: Dott. Ing. Antonio Tosiani

VISTO IL RESPONSABILE DEL PROCEDIMENTO: Ing. Ignazio Fanotti	IL COORDINATORE DELLA SICUREZZA IN FASI DI ESECUZIONE: Ing. Vincenzo Pardo	IL DIRETTORE DEI LAVORI: Ing. Peppino Marascio
--	--	---

2.1.3 - PEDEMONTANA DELLE MARCHE S' Strada funzionale - Casteltrondo Nord - Casteltrondo Sud S' Strada funzionale - Casteltrondo Sud - Inneso SS7 a Macia OPERE D'ARTE MINORI: OPERE IDRAULICHE Tomboino Ø 1500 mm - Via Berta (asse secondario) P. 0+029 Armatura pozzetto di sbocco	SCALA: 1:25 DATA: Novembre 2021
---	--

Codice Unico di Progetto (CUP) F12C0300050021 (assegnato CIPE 20.04.2015)

CO.DICE ELABORATO:	Opera	Tratto	Sezione	CSI	NOME	Matricola	F. Foglio	Rev.
	L0703	213	E	16	O10067	ARM	02	A

Rev.	Dim.	Descrizione	Redatto	Controllato	Approvato
A	Novem. 2021	Emissione Progetto di Dettaglio	Tecnostrutture	Tecnostrutture	A. Tosiani S. Lieto