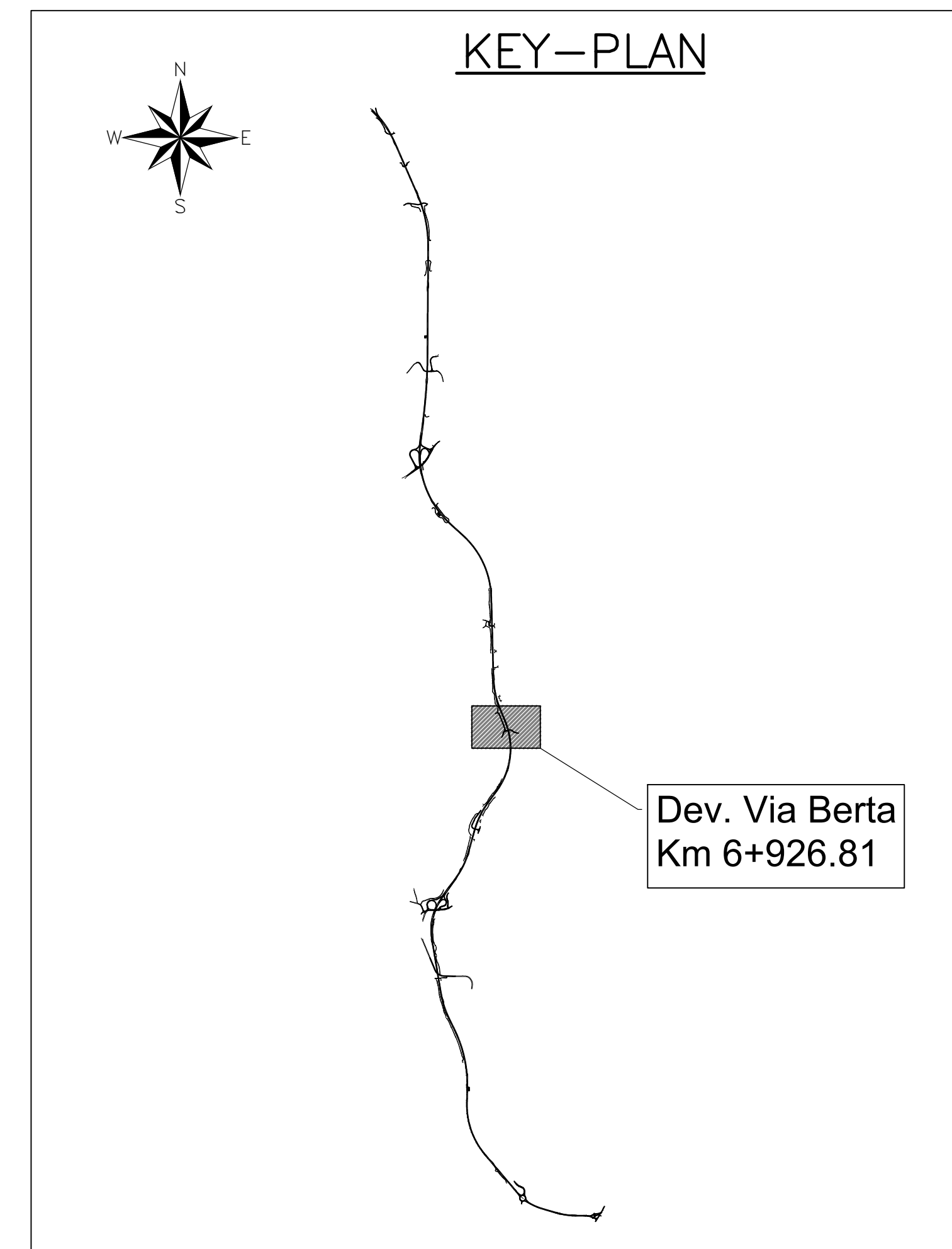
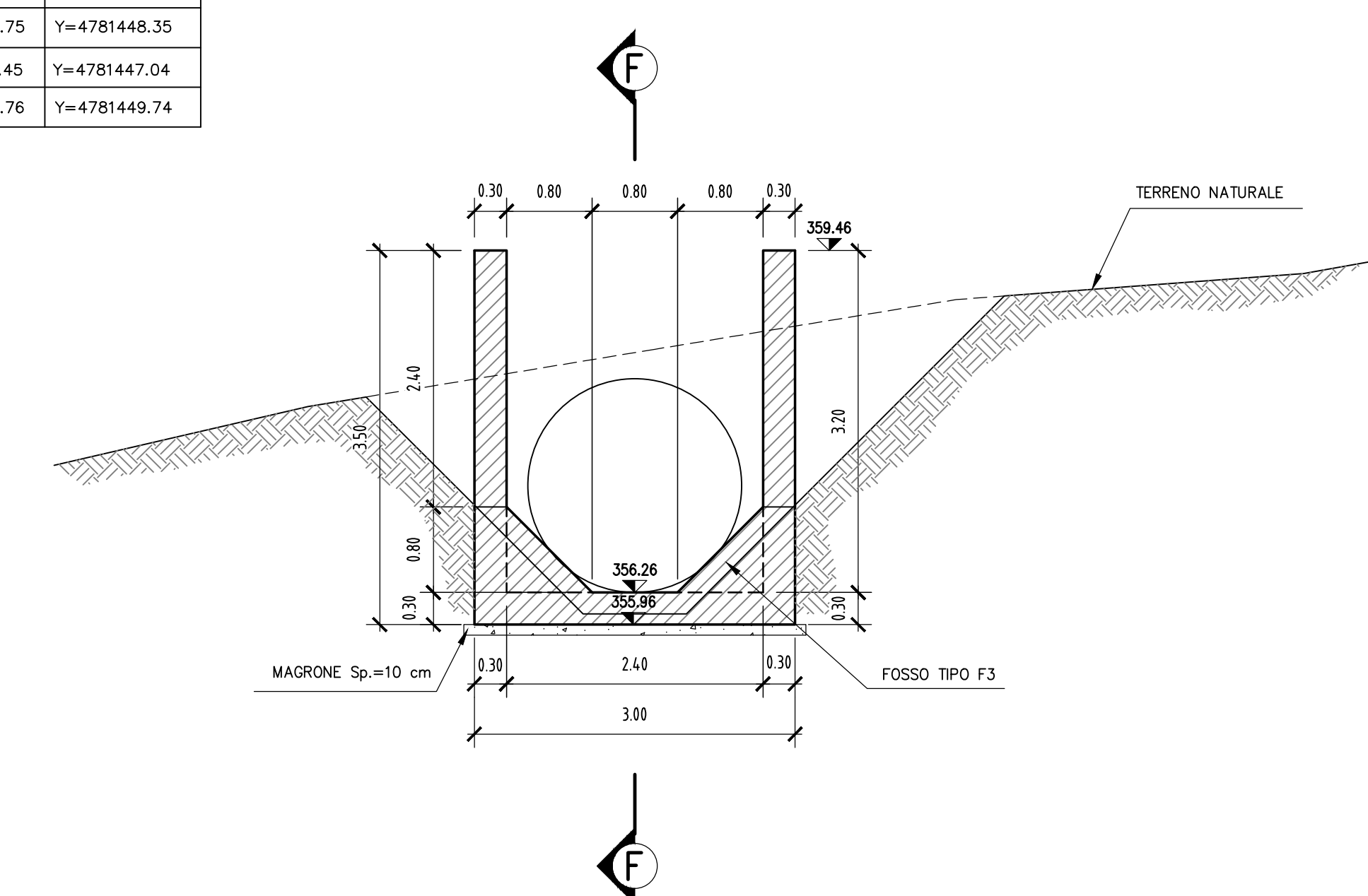


COORDINATE SPIGOLI FONDAZIONE POZZETTI

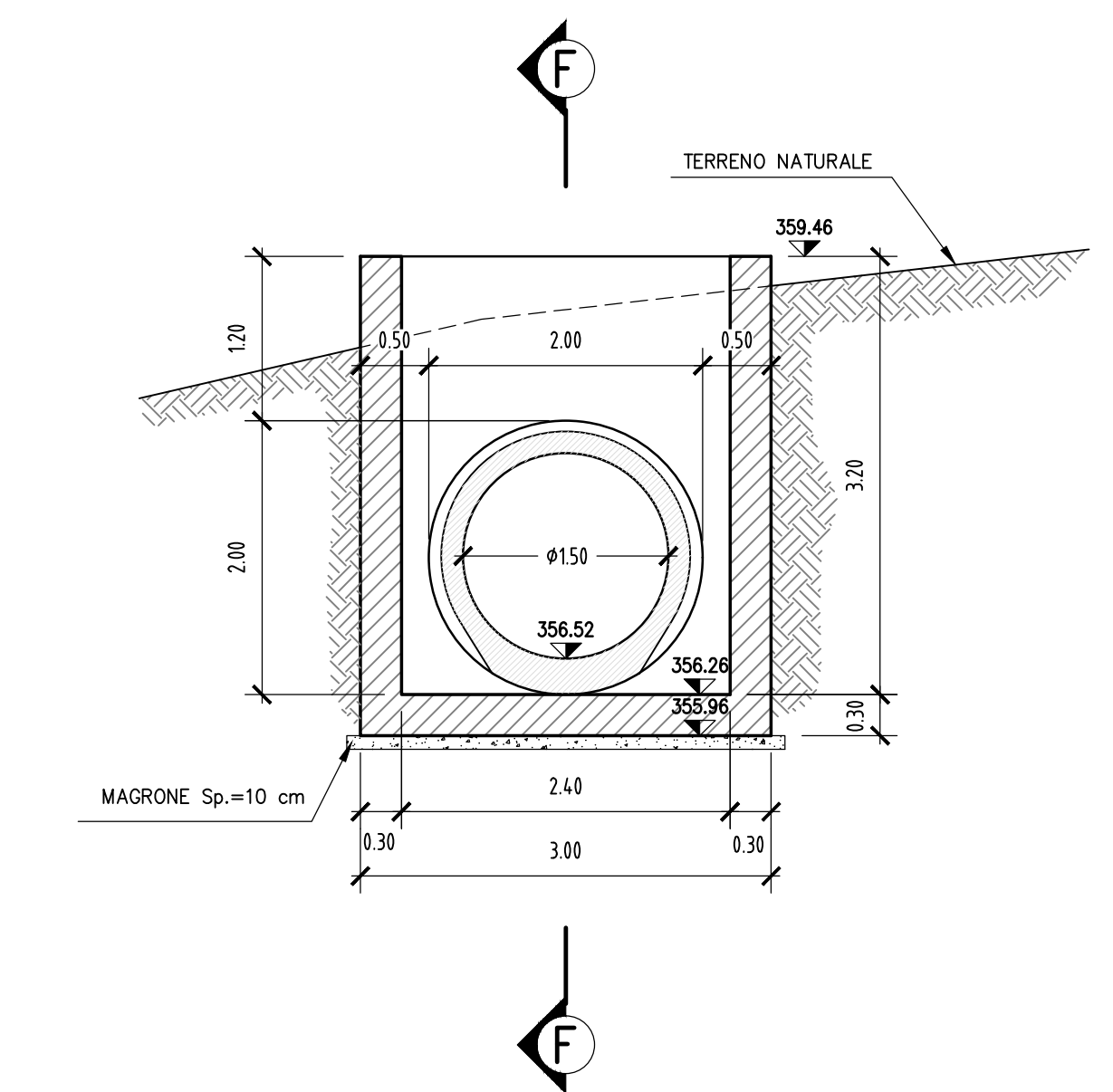
1	X=2361906.06	Y=4781456.57
2	X=2361907.36	Y=4781459.27
3	X=2361904.66	Y=4781460.58
4	X=2361903.35	Y=4781457.87
5	X=2361900.06	Y=4781451.05
6	X=2361888.75	Y=4781448.35
7	X=2361901.45	Y=4781447.04
8	X=2361902.76	Y=4781449.74



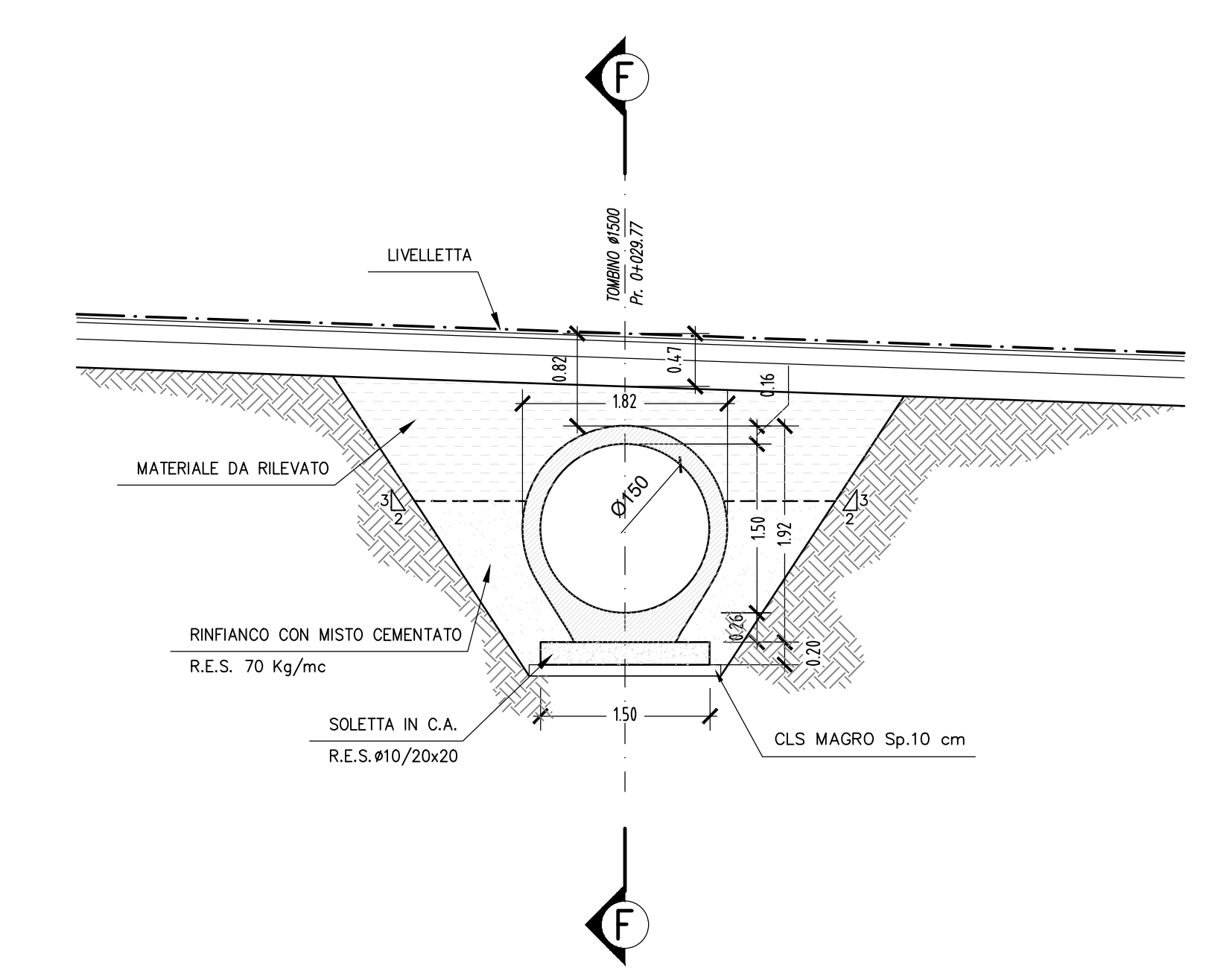
SEZIONE A-A
Scala 1:50



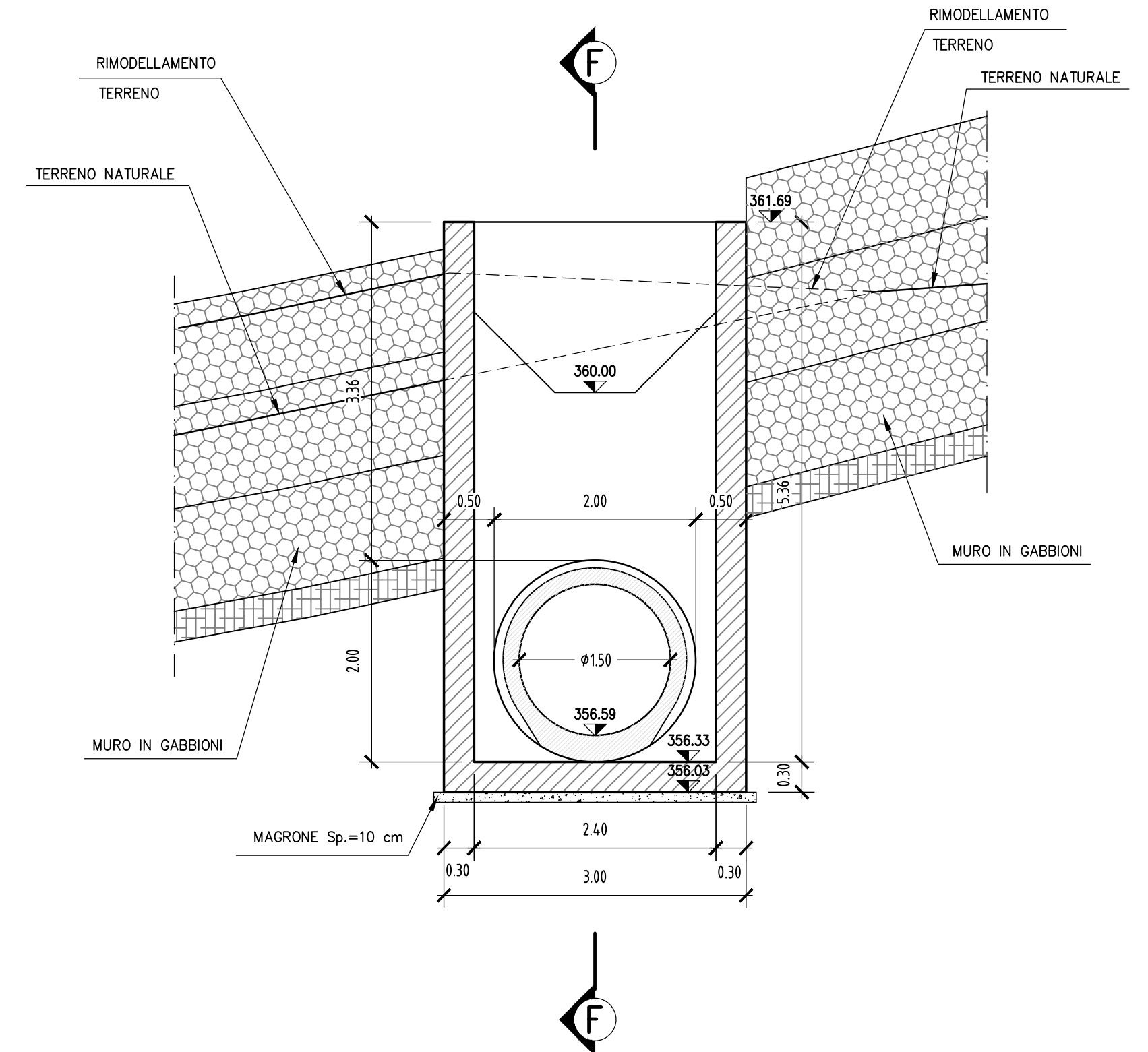
SEZIONE B-B
Scala 1:50



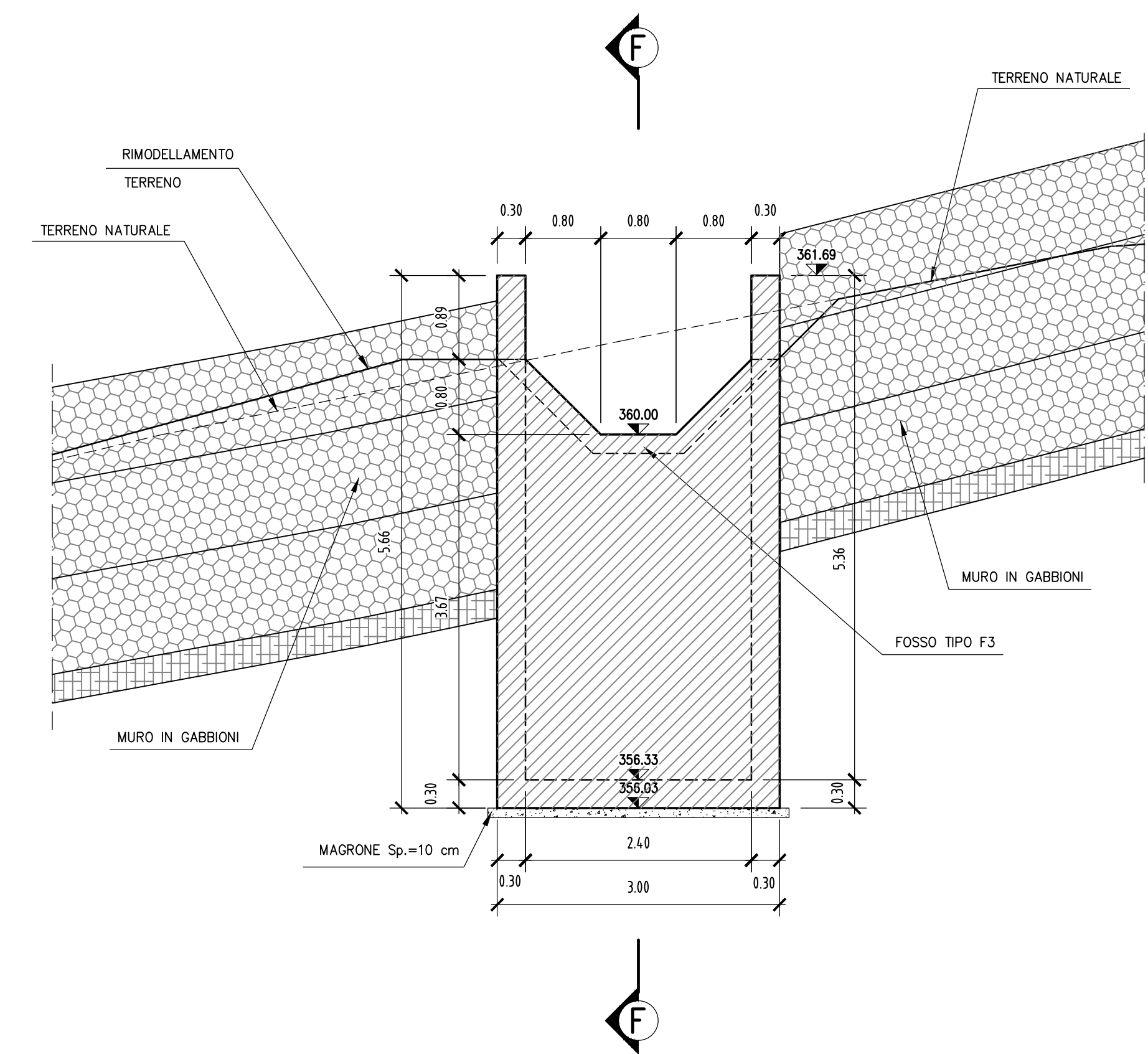
SEZIONE C-C
Scala 1:50



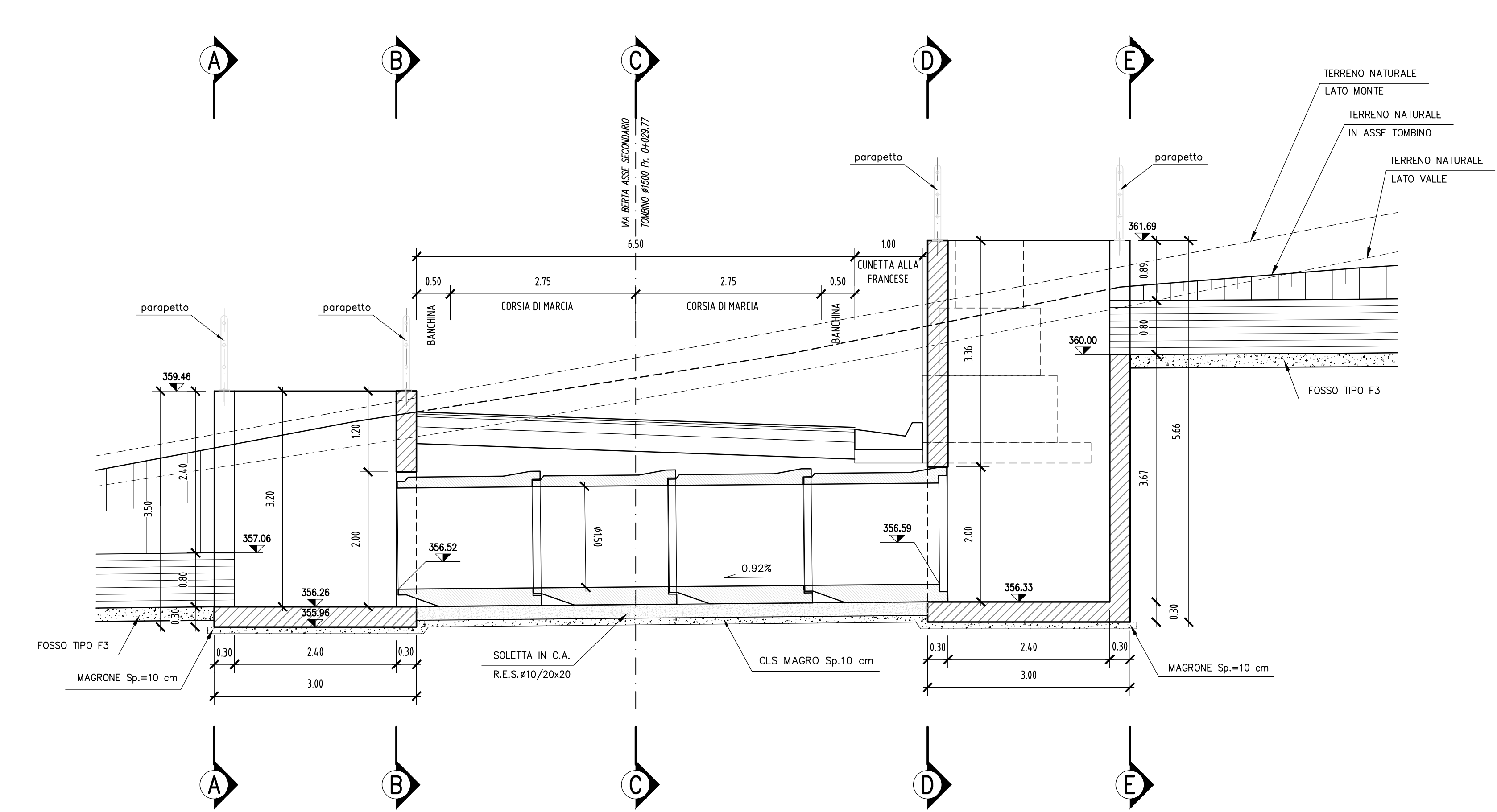
SEZIONE D-D
Scala 1:50



SEZIONE E-E
Scala 1:50



SEZIONE F-F
Scala 1:50



QUADRILATERO
Merche Umbria S.p.A.

ASSE VIARIO MARCHE-UMBRIA
E QUADRILATERO DI PENETRAZIONE INTERNA
MAXI LOTTO 2

LAVORI DI COMPLETAMENTO DELLA DIRETTRICE PERUGIA ANCONA:
SS. 318 DI "VALFABRICA" - TRATTO PIANELLO-VALFABRICA
SS. 76 "VAL D'ESINO" - TRATTO FOSSATO VICO - CANCELLE ALIAGNA - SERA SAN QUIRICO
"PEDEMONTANA DELLE MARCHE" - TRATTO FABBIANO-MUCCIA-SFERCIA.

PROGETTO ESECUTIVO DI DETTAGLIO

CONTRAENTE GENERALE: Il Responsabile del Contraente Generale:
DIRPA 2
s.c.a.r.l.

PROGETTAZIONE: ASSISTENZA ALLA PROGETTAZIONE:
Partecipazioni Italia S.p.A. **TECNOSTRUTTURE S.r.l.**

IL PROGETTISTA: **ING. ANTONIO TOSIANI**
Dott. Ing. Salvatore Lieto
C/so degli Staggi, Prov. di Macerata s.p.a.

IL COORDINATORE DELLA SICUREZZA IN FASE DI ESECUZIONE: **ING. VINCENZO PARDO**
Ing. Ignazio Fausti

IL DIRETTORE DEI LAVORI: **ING. PEPPINO MARASCO**

2.1.3 - PEDEMONTANA DELLE MARCHE
F. Strada funzionale - Castelnuovo Nord - Castelnuovo Nord
F. Strada funzionale - Castelnuovo Sud - Inneso SS7 a Macia
OPERE D'ARTE MINORI: OPERE IDRAULICHE
Tombino Ø 1500 mm - Via Berta (asse secondario) Pr. 0+029
Carpenteria

SCALA: 1:50
DATA: Novembre 2021

Codice Unico di Progetto (CUP) F12C0300050021 (assegnato CIPE 20.04.2015)

CODICE ELABORATO: **L07032113E16010067CRP01A**

Rev.	Dim.	Descrizione	Redatto	Controllato	Approvato
A	Novem. 2021	Emissione Progetto di Dettaglio	Tecnostrutture	Tecnostrutture	A. Tosiani S. Lieto