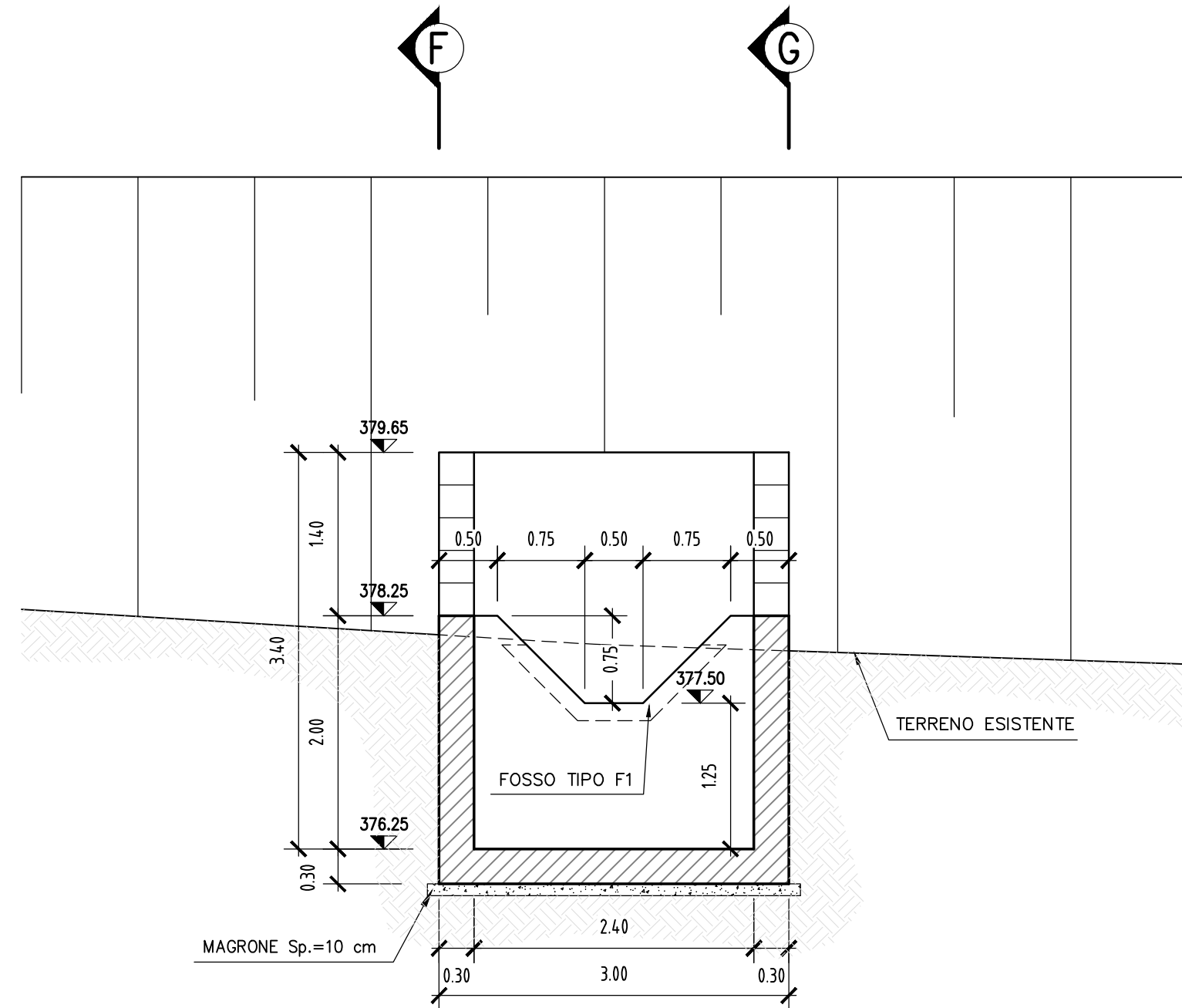
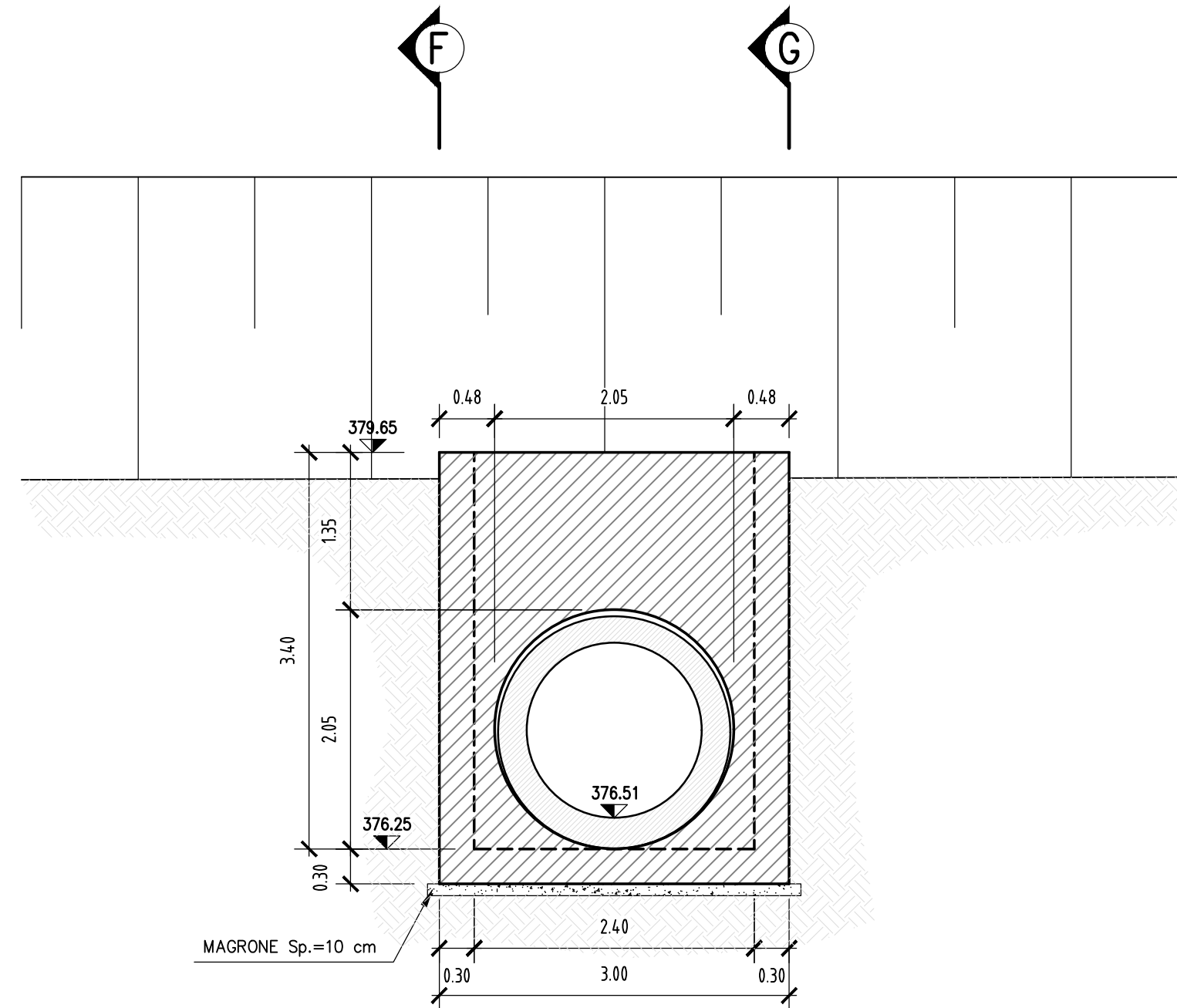


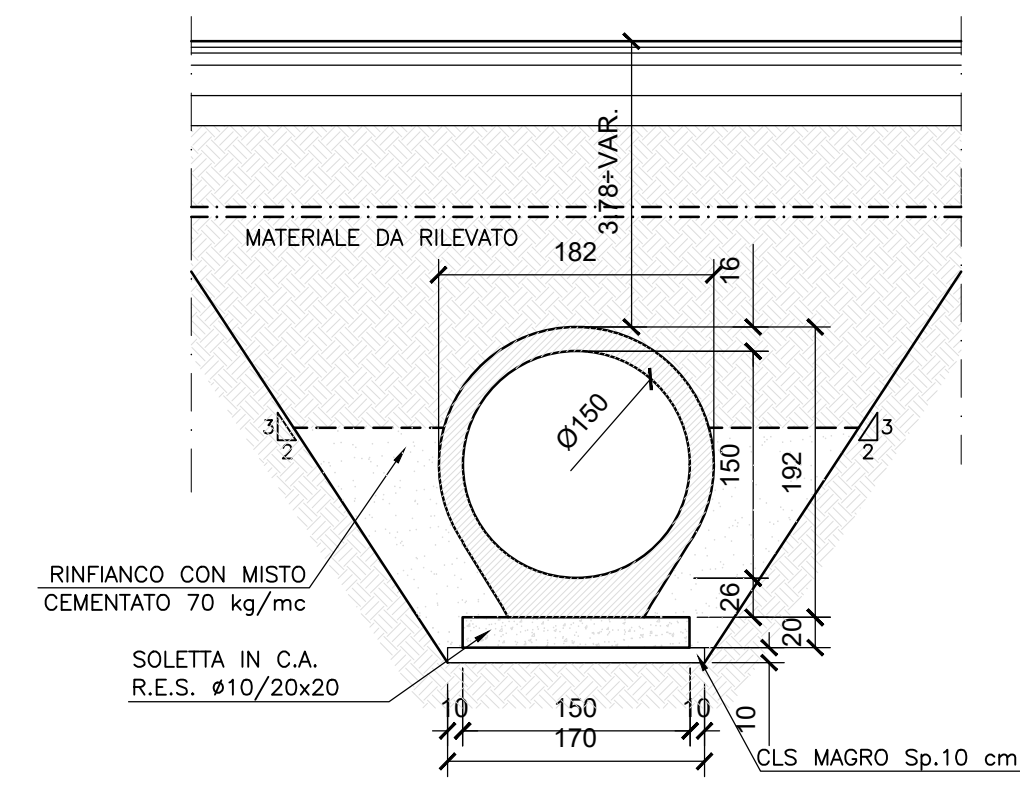
SEZIONE A-A
Scala 1:50



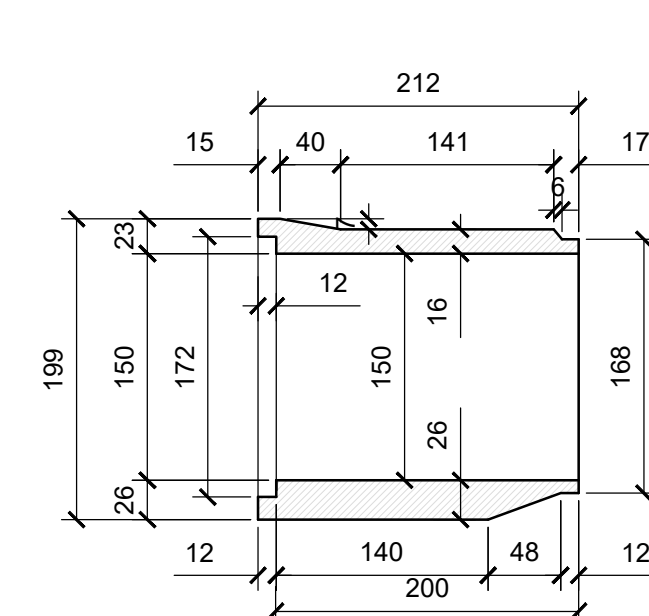
SEZIONE B-B
Scala 1:50



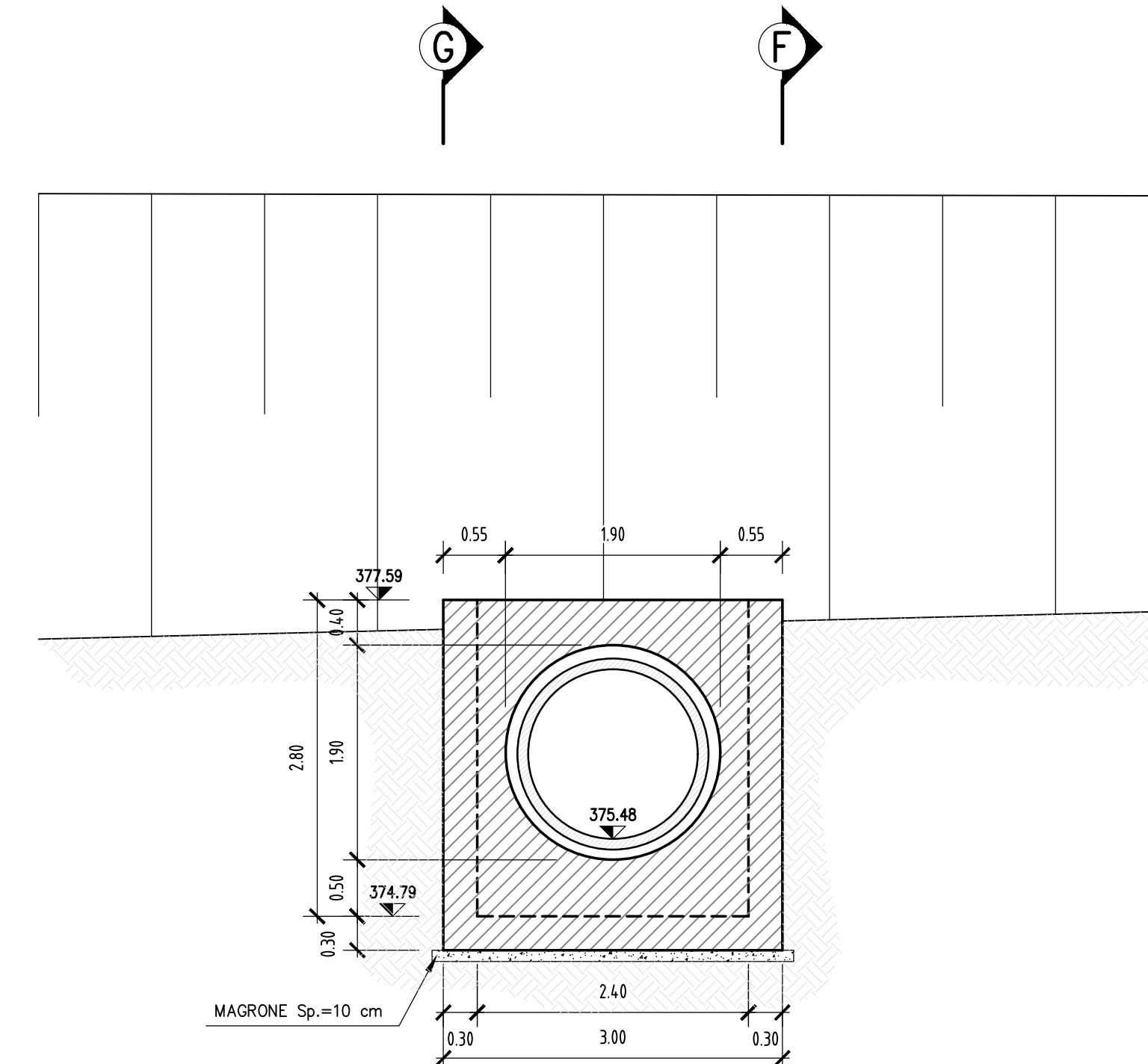
SEZIONE C-C
Scala 1:50



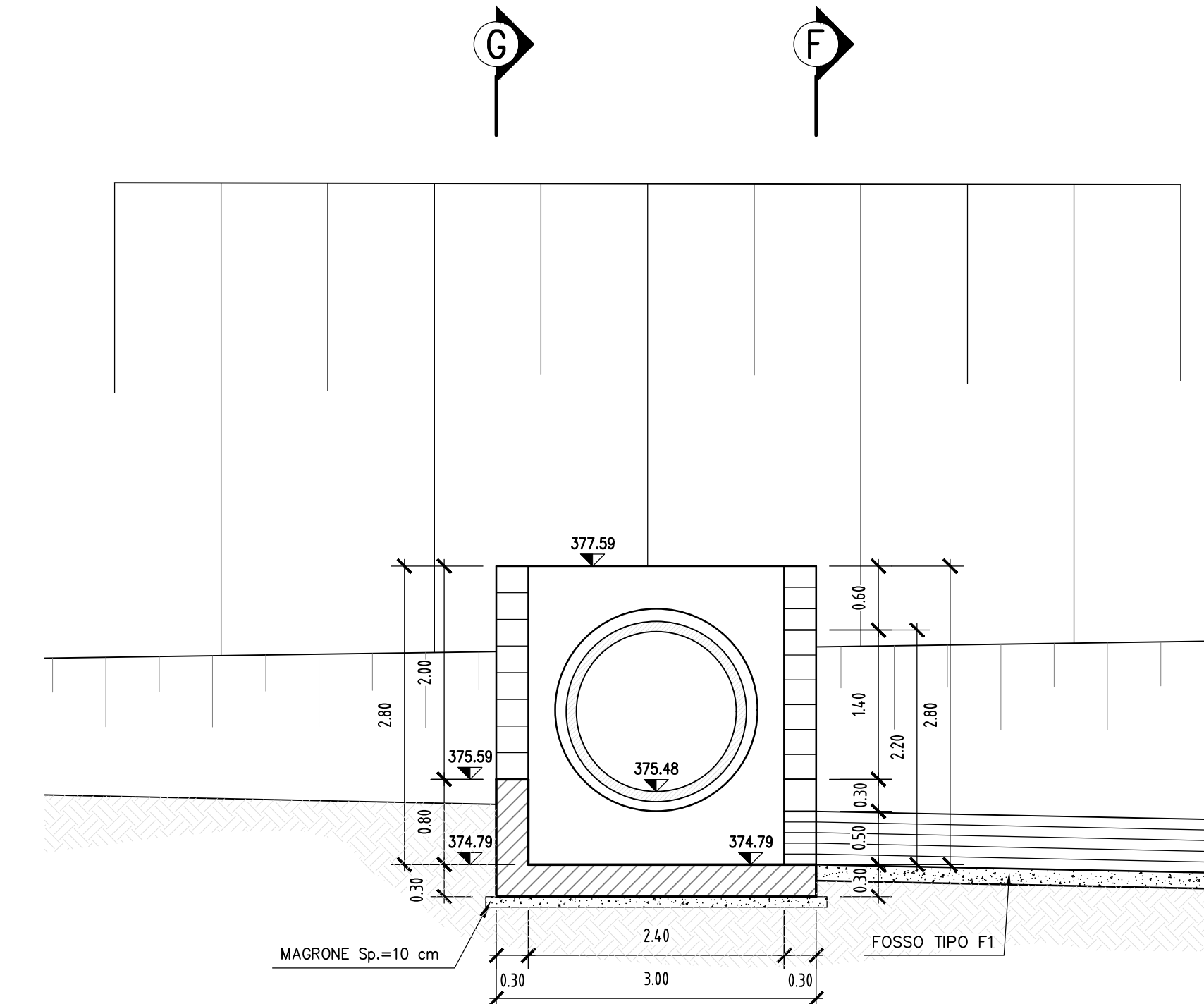
ELEMENTO PREFABB.
Scala 1:50



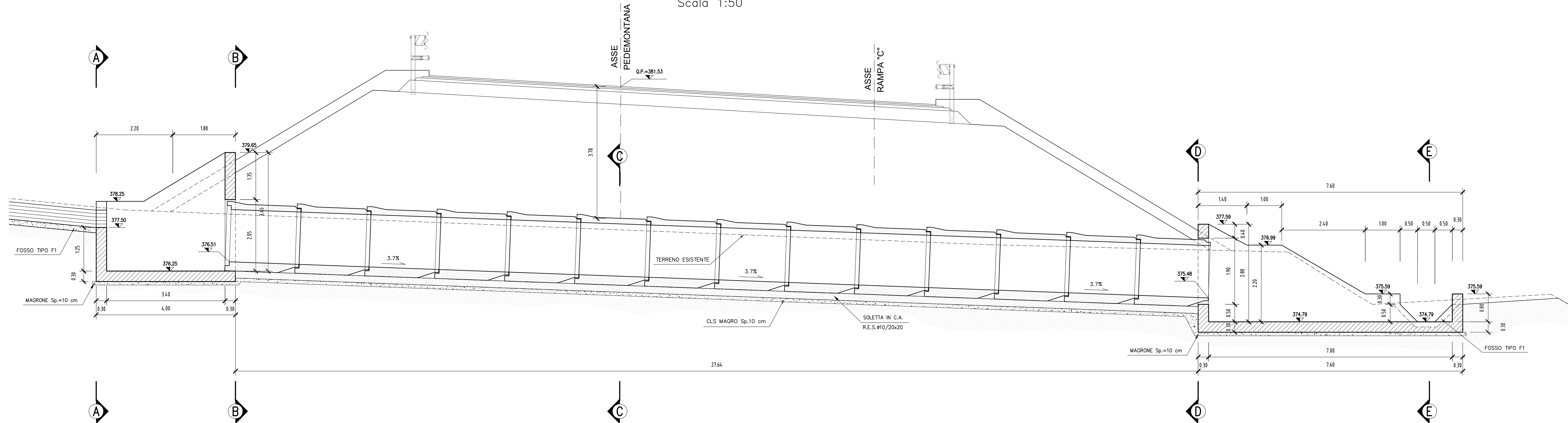
SEZIONE D-D
Scala 1:50



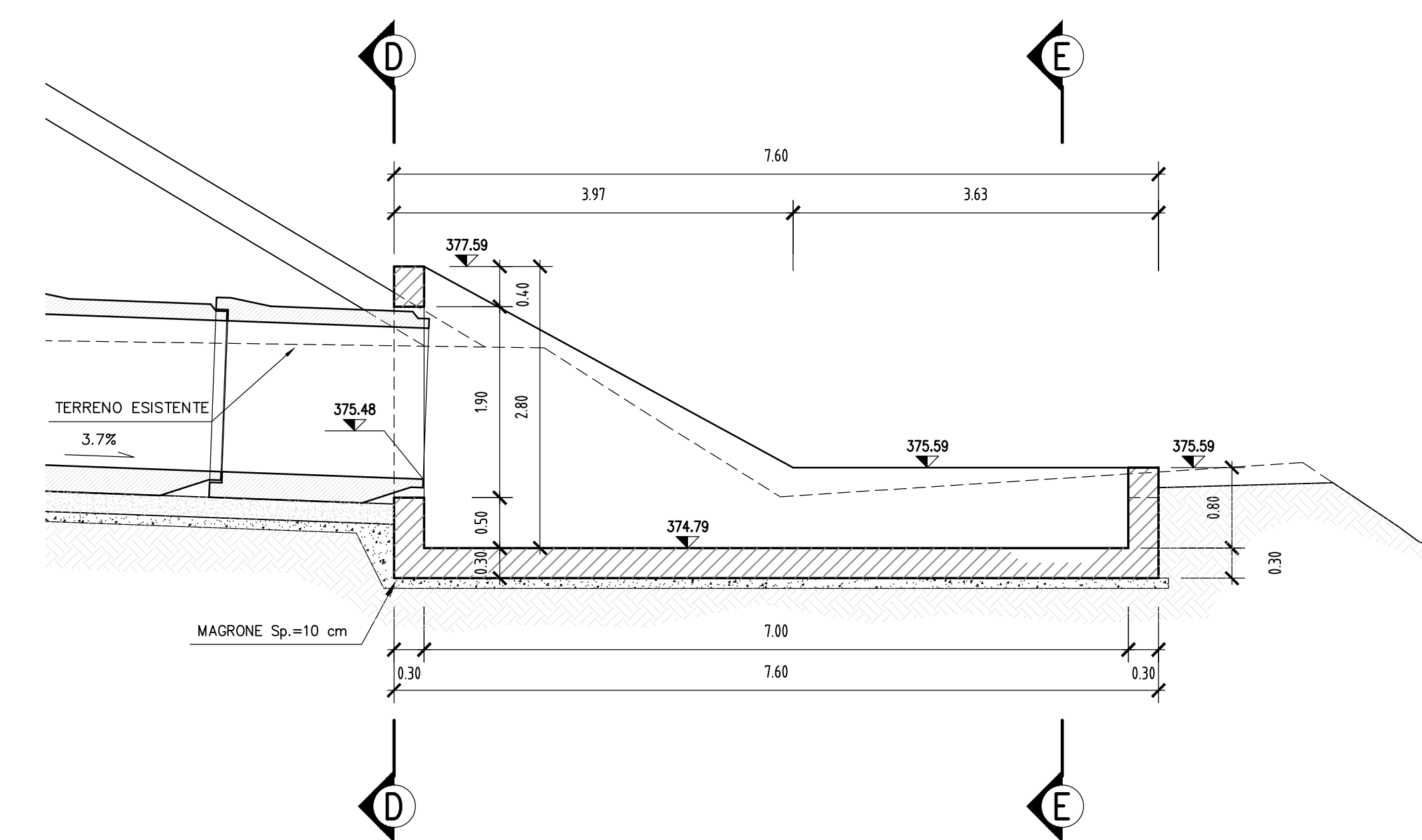
SEZIONE E-E
Scala 1:50



SEZIONE F-F
Scala 1:50



SEZIONE G-G
Scala 1:50



N.B.: PER LA TABELLA MATERIALI FARE RIFERIMENTO ALL'ELABORATO: L0703213E160M0000TV01



**ASSE VIARIO MARCHE-UMBRIA
E QUADRILATERO DI PENETRAZIONE INTERNA
MAXI LOTTO 2**
LAVORI DI COMPLETAMENTO DELLA DIRETTRICE PERUGIA ANCONA:
SS. 318 DI "VAL FABBRICA": TRATTO FIANELLO-VALL FABBRICA
SS. 76 "VAL DESINO": TRATTI FOSSATO VICO - CANCELLI E ALBACINA - SERRA SAN QUIRICO
"PEDEMONTANA DELLE MARCHE": TRATTO FABRIANO-MUCCIA-SFERCIA.

PERIZIA DI VARIANTE

CONTRAENTE GENERALE: DIRPA 2 S.c.a.r.l.		Il Responsabile del Contratto Generale:			
PROGETTAZIONE: Partecipazioni Italia S.p.A.		ASSISTENZA ALLA PROGETTAZIONE: TECNOSTRUTTURE S.r.l. Via... Tel... Fax... Codice di... Regione Toscana 51022			
IL PROGETTISTA: Dott. Ing. Salvatore Liso Codice di... Regione Toscana 51022		IL PROGETTISTA: Dott. Ing. Antonio Toscani			
IL GEOMETRA: Cod. Antonio Maffei Codice di... Regione Toscana 51022		VISTO IL RESPONSABILE DEL PROCEDIMENTO: Ing. Igitio Fantini			
2.1.3 - PEDEMONTANA DELLE MARCHE F. Strada Funzionale - Castelnuovo Sesto - Castelnuovo Sesto F. Strada Funzionale - Castelnuovo Sesto - Innesse S877 a Muccia			SCALA: 1:50		
OPERE IDRAULICHE ASSE PRINCIPALE - DN 1500 - PK 8+930 Sporcizia planimetrica, sezioni e carpenterie			DATA: Maggio 2022		
Codice Unico di Progetto (CUP) F12C03000050021 (assegnato CUP 2014-2015)					
CODICE ELABORATO: L0703213E160M0000TV01					
Rev.	Data	Descrizione	Redatto	Controlato	Approvato
A	Maggio 2022	Elaborazione e sporcizia carpenterie ASAS	Tecnostitute	Tecnostitute	A. Fantini
B					S. Fantini
C					