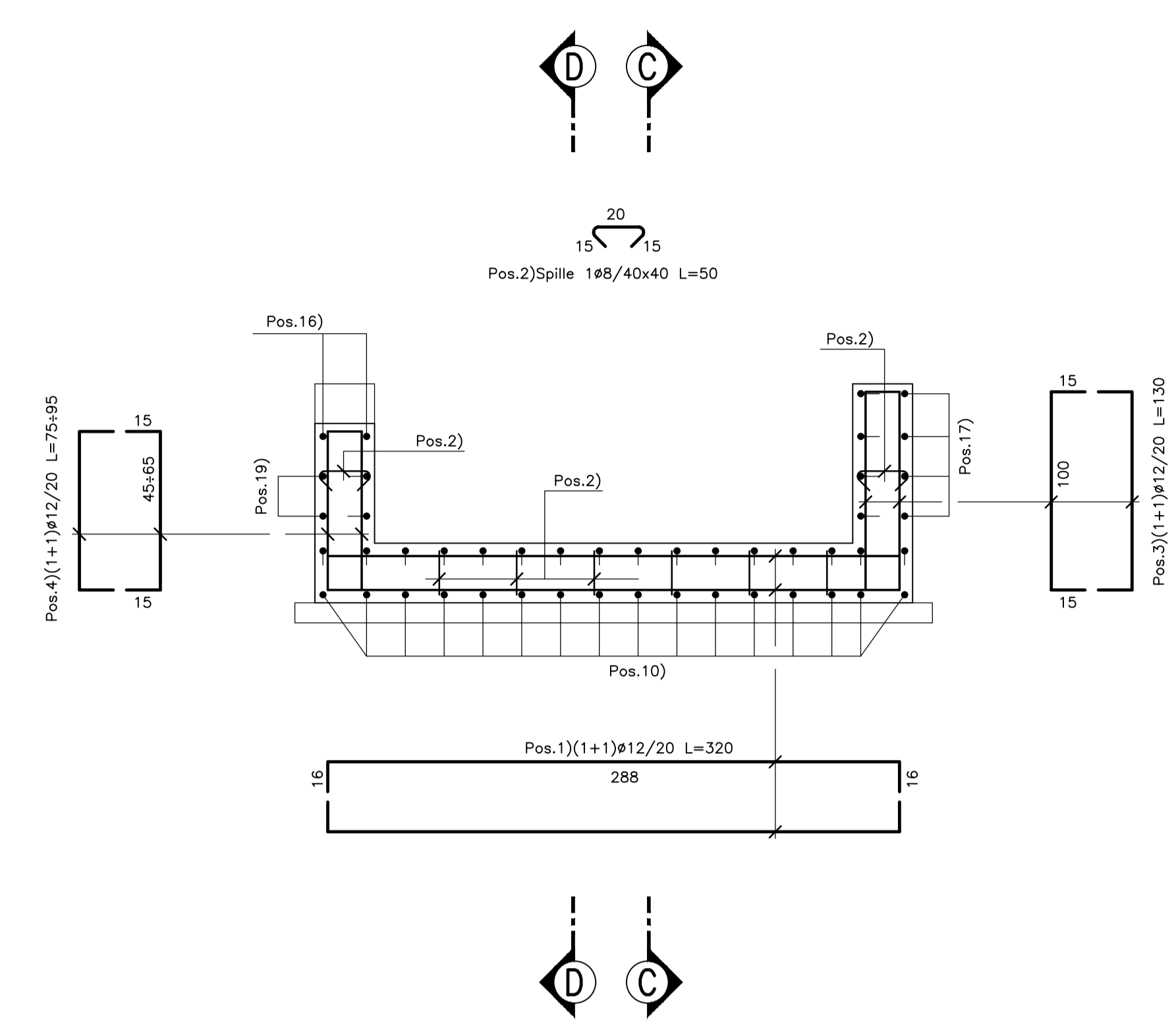
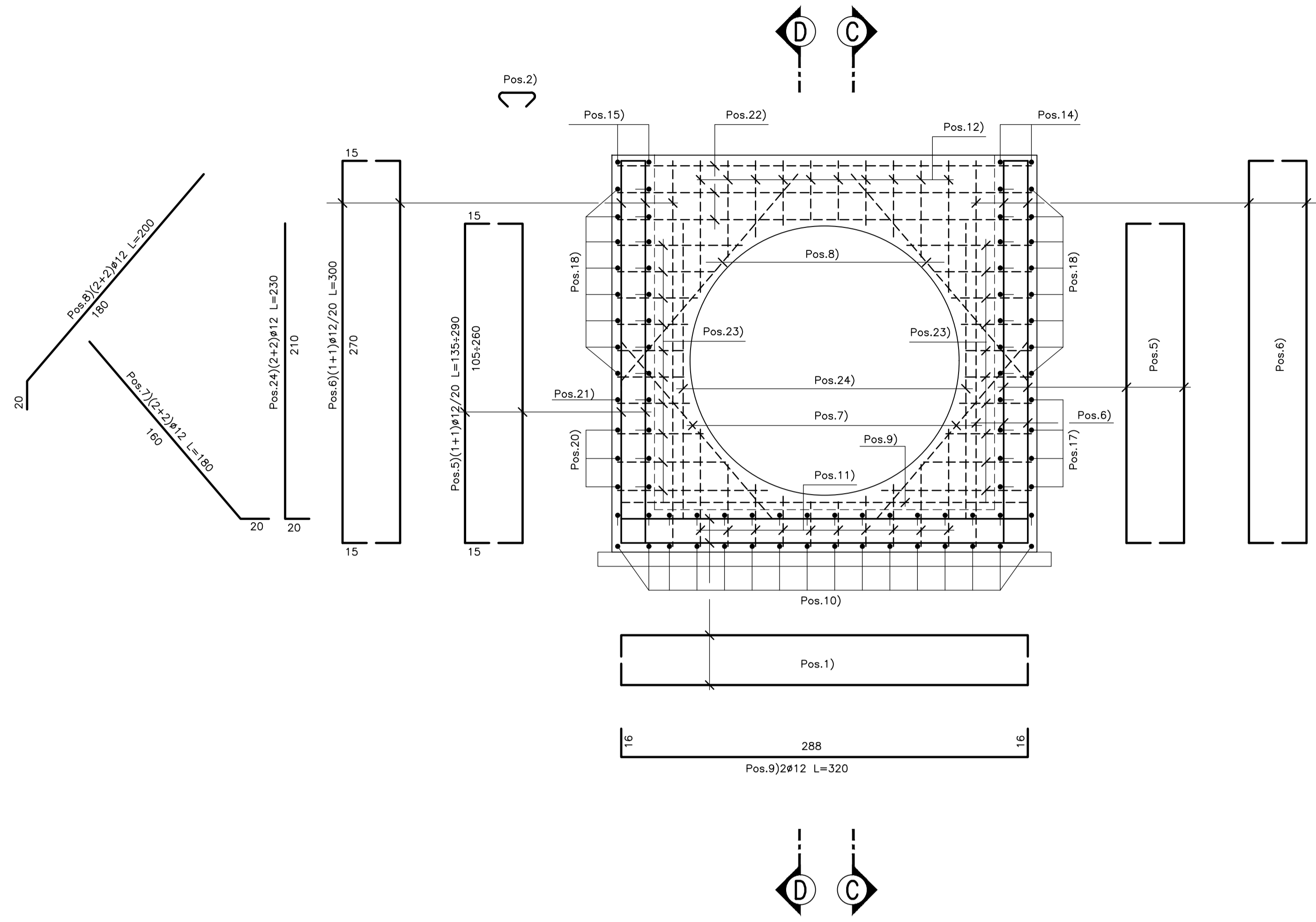


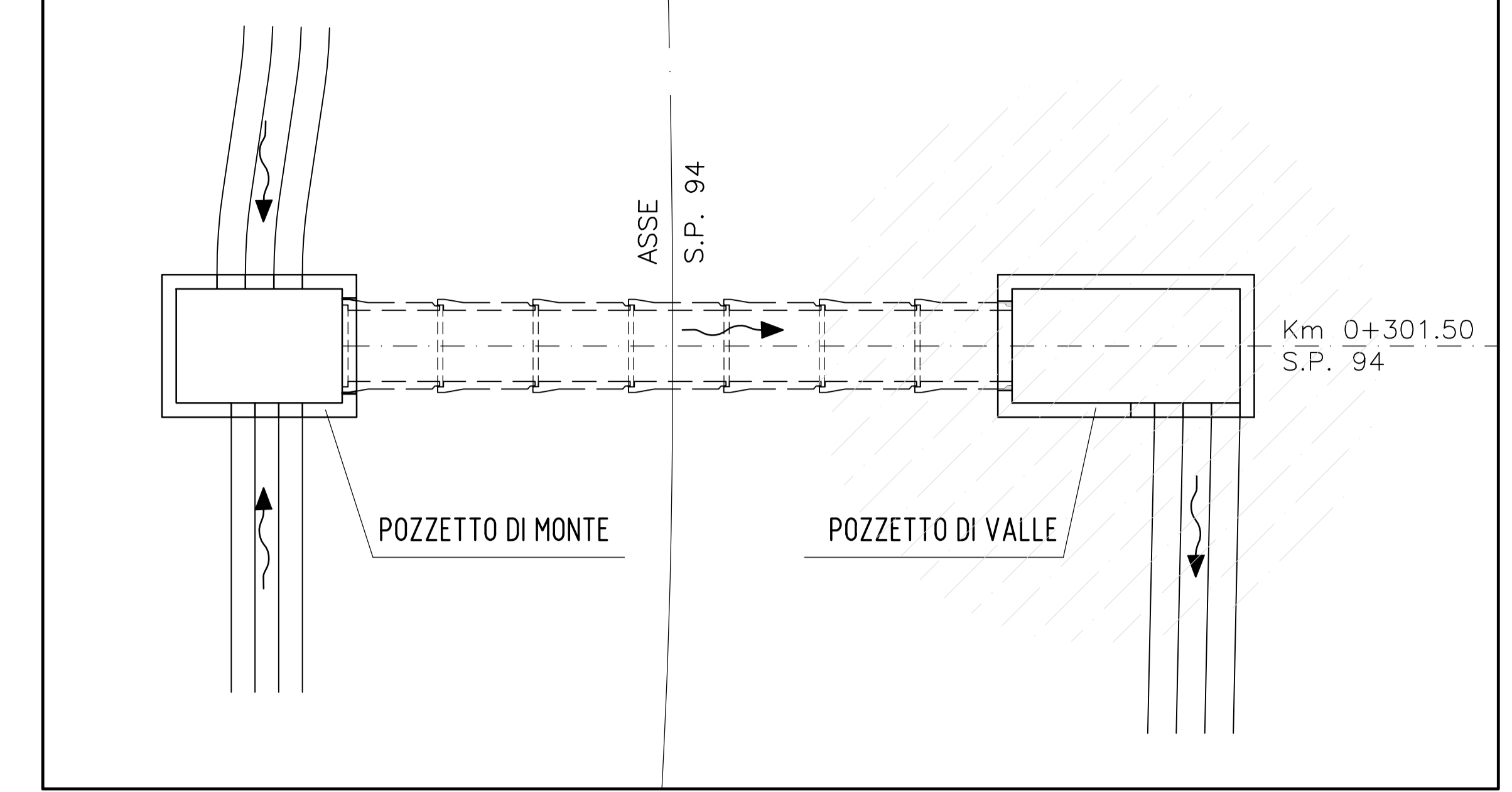
SEZIONE A-A
Scala 1:25



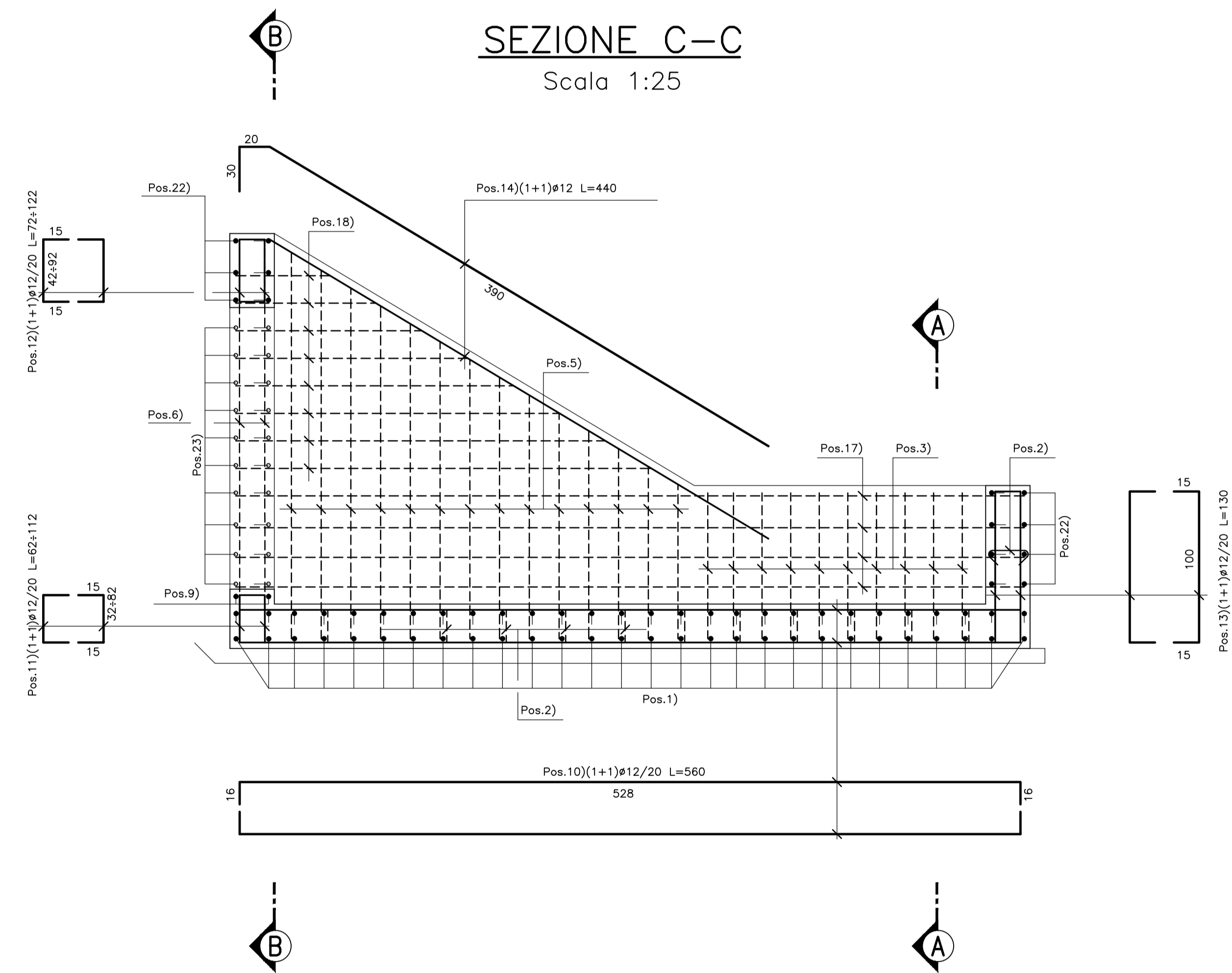
SEZIONE B-B
Scala 1:25



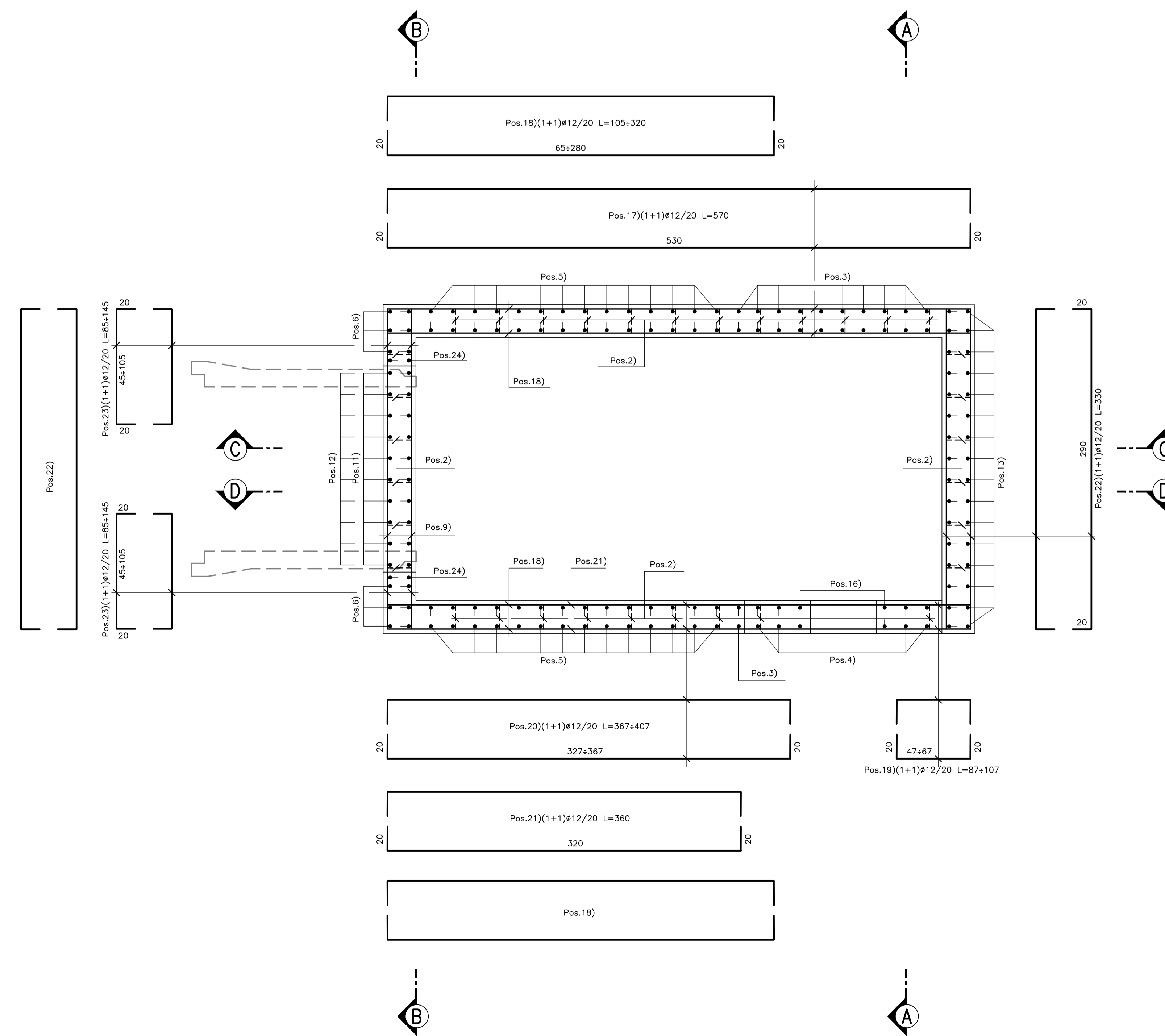
PIANTA DI RIFERIMENTO
Scala 1:100



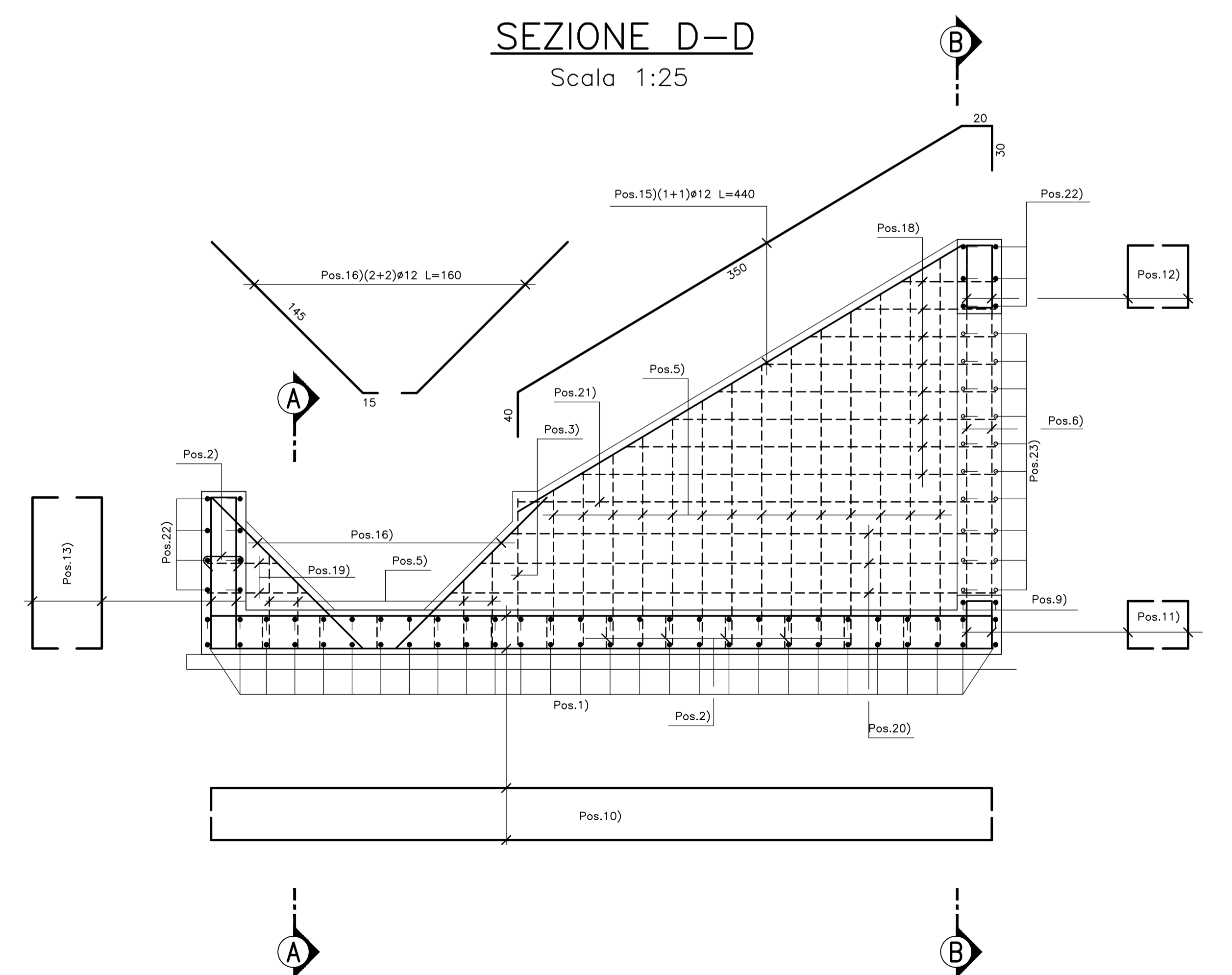
SEZIONE C-C
Scala 1:25



PIANTA ALLO SPICCATO
Scala 1:25



SEZIONE D-D
Scala 1:25



N.B.:
- Le lunghezze sono espresse in cm.
- Le lunghezze sono calcolate in asse barra.
- Ultima pos. è la n° 24.

TABELLA FERRI

POS.	φ / passo	Lunghezza (cm)	Peso cad. (Kg m)	N°	Peso (Kg)
1	12 / 20	320	0,888	56	159
2	8 / 40x40	50	0,395	175	35
3	12 / 20	130	0,888	22	25
4	12 / 20	85 med.	0,888	8	6
5	12 / 20	213 med.	0,888	56	106
6	12 / 20	300	0,888	12	32
7	12	180	0,888	4	6
8	12	200	0,888	4	7
9	12	320	0,888	2	6
10	12 / 20	560	0,888	32	159
11	12 / 20	87 med.	0,888	20	15
12	12 / 20	97 med.	0,888	20	17
13	12 / 20	130	0,888	32	37
14	12	440	0,888	2	8
15	12	440	0,888	2	8
16	12	160	0,888	4	6
17	12 / 20	570	0,888	8	40
18	12 / 20	213 med.	0,888	32	61
19	12 / 20	97 med.	0,888	4	3
20	12 / 20	387 med.	0,888	6	21
21	12 / 20	360	0,888	2	6
22	12 / 20	330	0,888	14	41
23	12 / 20	115 med.	0,888	40	41
24	12	230	0,888	4	8
TOTALE Kg					853

N.B.: PER LA TABELLA MATERIALI FARE RIFERIMENTO ALL'ELABORATO: L070321E160M0000TV01



**ASSE VIARIO MARCHE-UMBRIA
E QUADRILATERO DI PENETRAZIONE INTERNA
MAXI LOTTO 2**
LAVORI DI COMPLETAMENTO DELLA DIRETTRICE PERUGIA ANCONA:
SS. 318 DI "VALFABRICA", TRATTO PIANELLO-VALFABRICA
SS. 16 "VAL DESINO", TRATTO FOSSATO VICO - CANCELLI E ALBACINA - SERRA SAN QUIRICO
"PEDEMONTANA DELLE MARCHE", TRATTO FABRIANO-MUCCIA-SFERCIA.

PERIZIA DI VARIANTE

CONTRAENTE GENERALE: DIRPA 2 S.c.c.r.l.		Il Responsabile del Contratto Generale:			
PROGETTAZIONE: Partecipazioni Italia S.p.A.		ASSISTENZA ALLA PROGETTAZIONE: TECNOSTRUTTURE S.r.l. Via... P.le... Tel... E-mail...			
IL PROGETTISTA: Dott. Ing. Salvatore Lizio Via... Tel... E-mail...		IL PROGETTISTA: Dott. Ing. Antonio Toscani			
IL GEOLOGO: Geol. Antonio Baldini Via... Tel... E-mail...					
VISTO IL RESPONSABILE DEL PROCEDIMENTO: Ing. Iginio Fantini					
2.1.3 - PEDEMONTANA DELLE MARCHE P. Strada Nazionale - Castelnuovo Nord - Castelnuovo Sud P. Strada Nazionale - Castelnuovo Sud - Innesco SPTT - Muccia OPERE IDRAULICHE SYNCOLO DI CAMERINO NORD Rampa "S.P. 94" - Tomboino Ø 1500 - Armatura vasca di sbocco			SCALA: --- DATA: Maggio 2022		
Codice Unico di Progetto (CUP) F12C03000090021 (assegnato CIPE 20/04/2015)					
CODICE ELABORATO: L070321E160M0000TV01					
Rev.	Data	Descrizione	Redatto	Coordinato	Approvato
A	Maggio 2022	Emisione a seguito istruttoria ANAS	Tecnostre	A. Toscani	S. Lizio
B					
C					