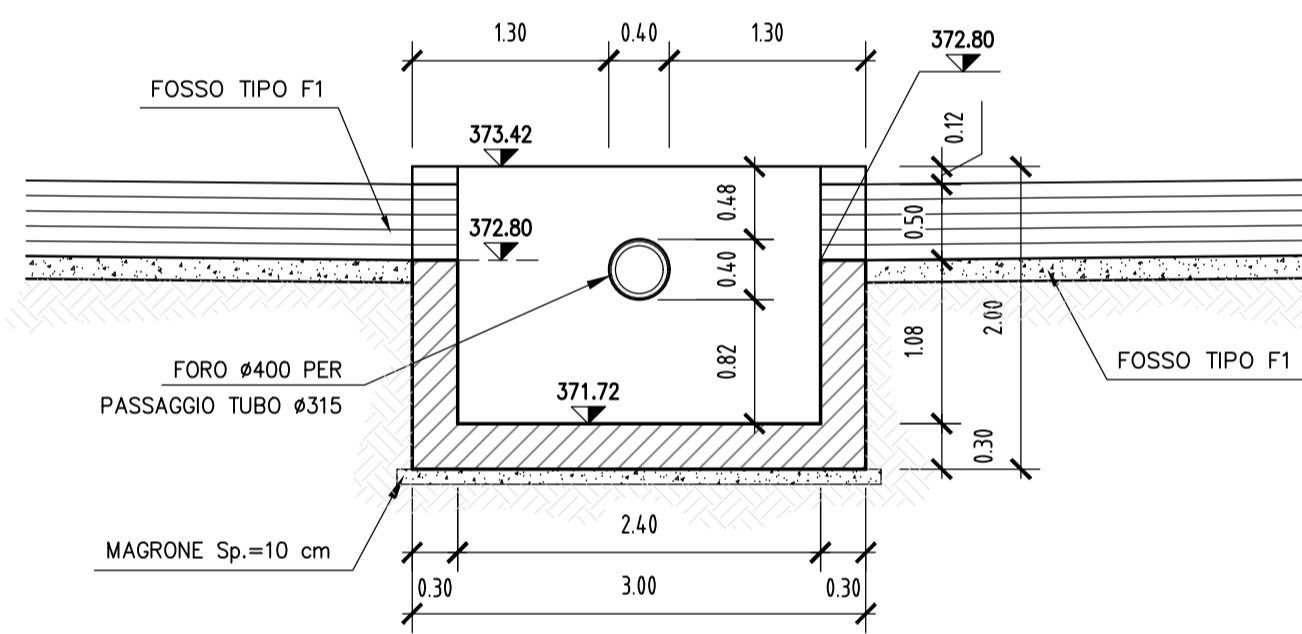
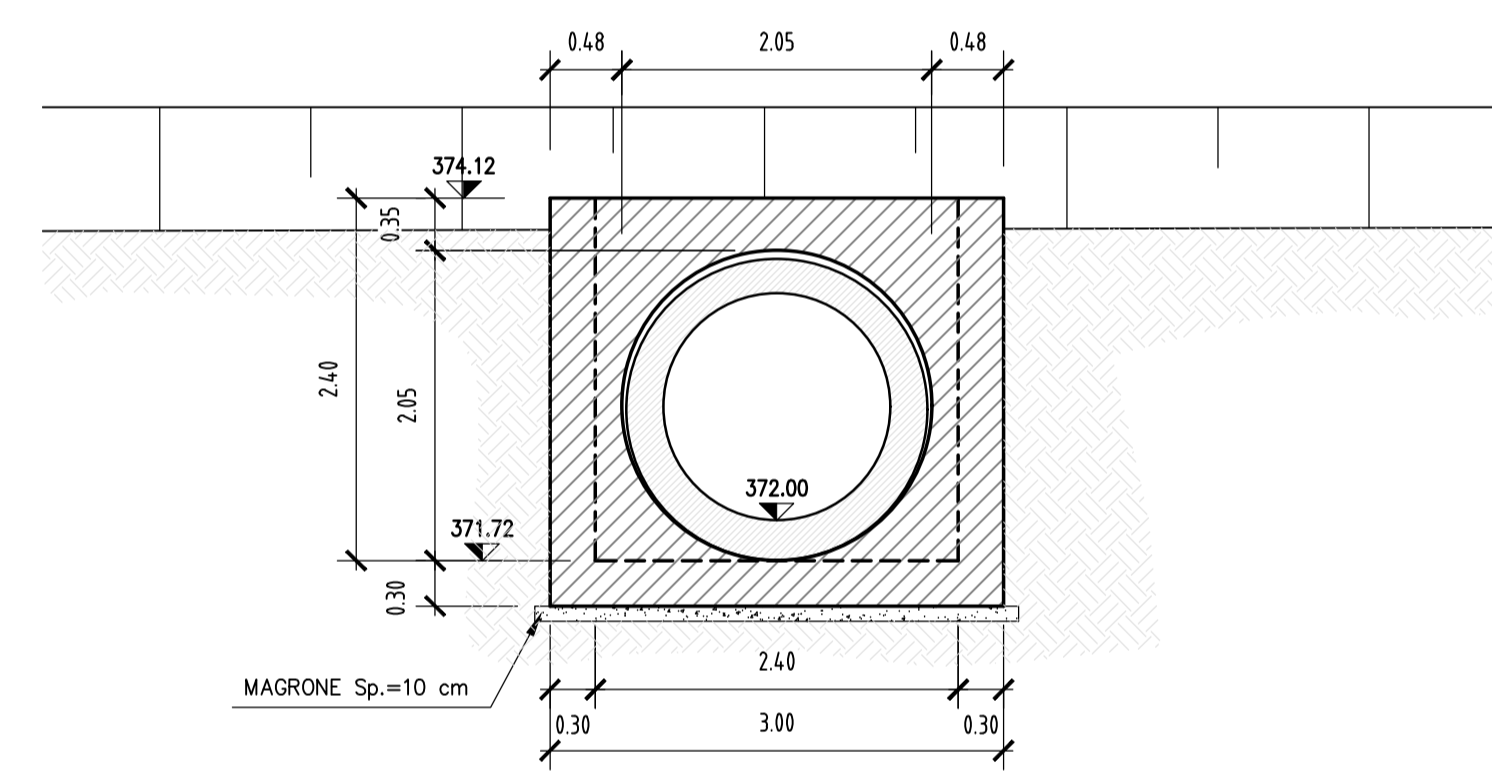


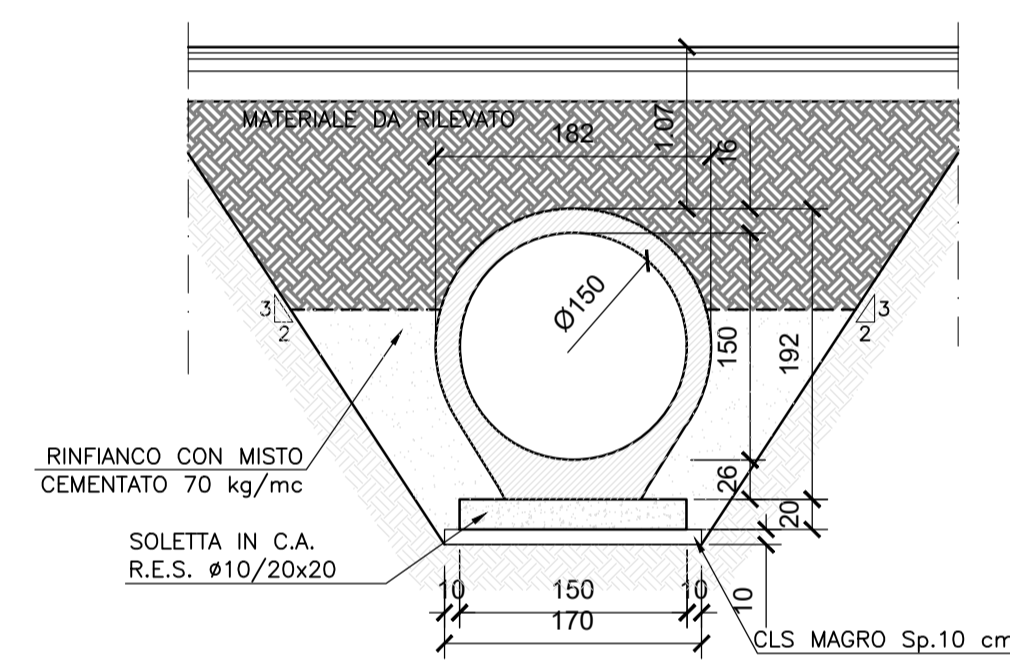
SEZIONE A-A
Scala 1:50



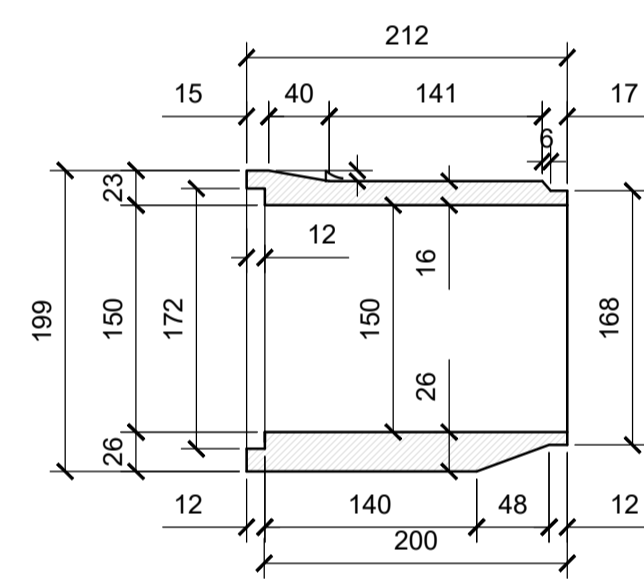
SEZIONE B-B
Scala 1:50



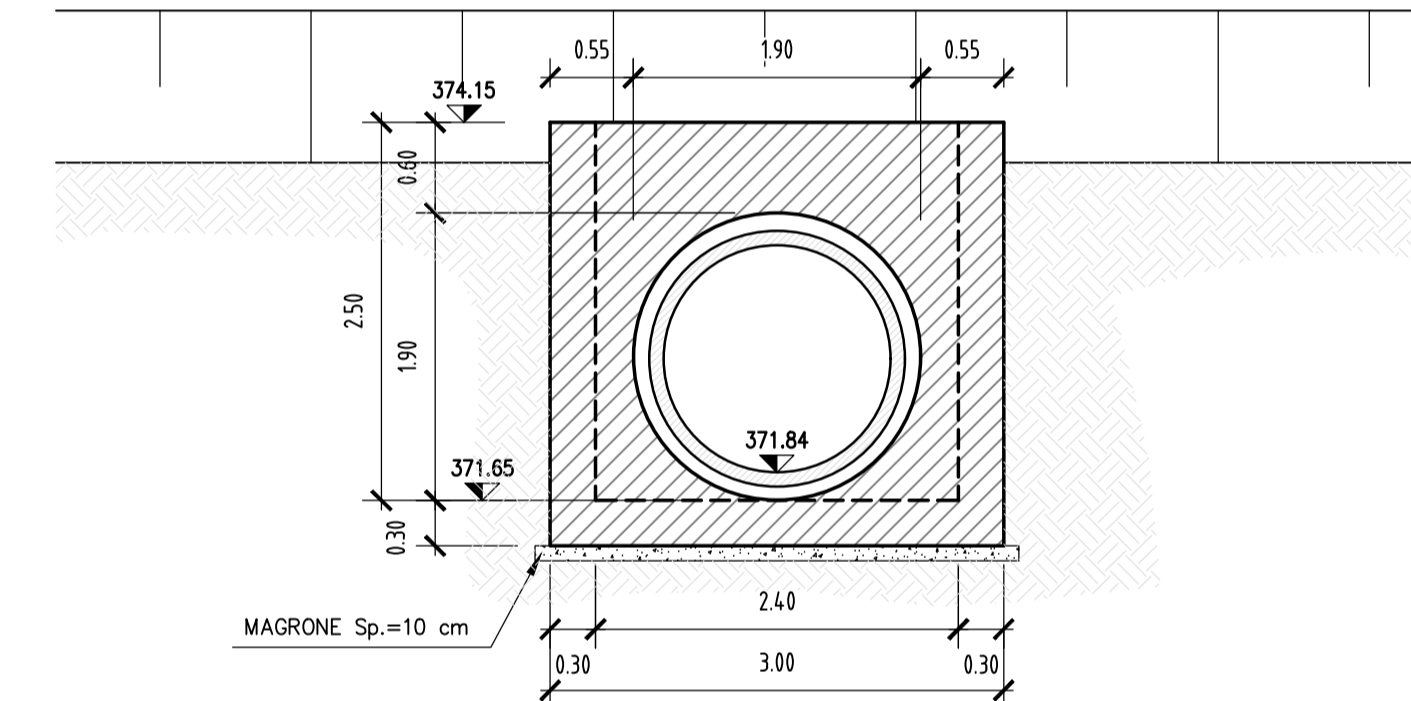
SEZIONE C-C
Scala 1:50



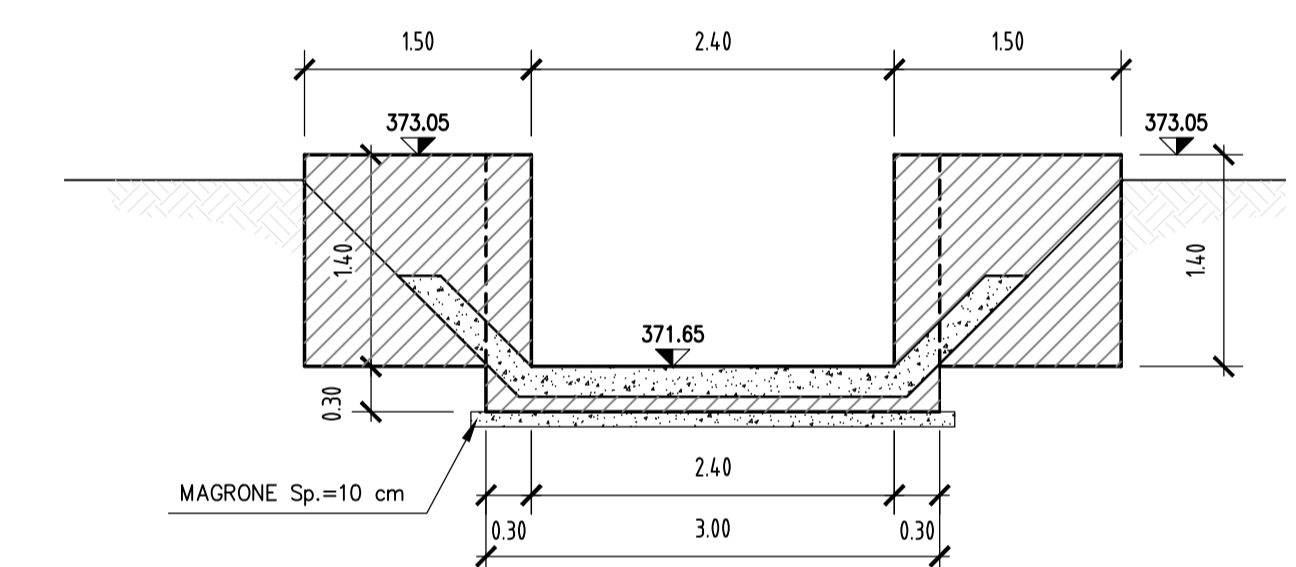
ELEMENTO PREFABB.
Scala 1:50



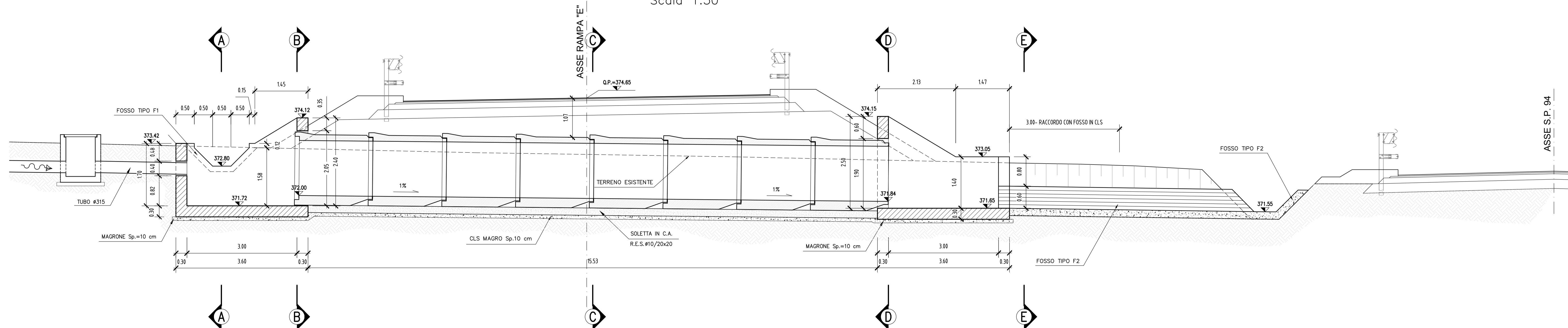
SEZIONE D-D
Scala 1:50



SEZIONE E-E
Scala 1:50



SEZIONE F-F
Scala 1:50



N.B.: PER LA TABELLA MATERIALI FARE RIFERIMENTO ALL'ELABORATO: L070321E160M0000TW01



**ASSE VIARIO MARCHE-UMBRIA
E QUADRILATERO DI PENETRAZIONE INTERNA
MAXI LOTTO 2**

LAVORI DI COMPLETAMENTO DELLA DIRETTRICE PERUGIA ANCONA:
SS. 318 DI "VALFABRICA", TRATTO PIANELLO-VALFABRICA
SS. 16 "VAL DESINO", TRATTO FOSSATO VICO - CANCELLI E ALBACINA - SERRA SAN QUIRICO
"PEDEMONTANA DELLE MARCHE", TRATTO FABRIANO-MUCCIA-SFERCIA.

PERIZIA DI VARIANTE

CONTRAENTE GENERALE: Il Responsabile del Contratto Generale:
DIRPA 2
s.c.g.r.l.

PROGETTAZIONE: Partecipazioni Italia S.p.A.
ASSISTENZA ALLA PROGETTAZIONE: **TECNOSTRUTTURE S.R.L.**
IL PROGETTISTA: Dott. Ing. Antonio Toscani

IL GEOLOGO: Geol. Antonio Babbin
Olivio di Perugia Reg. Prov. di Perugia n. 102

VISTO IL RESPONSABILE DEL PROCEDIMENTO:
Ing. Iginio Fanoni

2.1.3 - PEDEMONTANA DELLE MARCHE
SCALA: 1:50
OPERE IDRAULICHE
SYNCOLO DI CAMERINO NORD
DATA: Maggio 2022
Rampa "E" - Tombino Ø 1500 - Stralcio planimetrico, sezioni e carpenterie

Codice Unico di Progetto (CUP) F12C03000090021 (assegnato CIPE 20/04/2015)

Rev.	Data	Descrizione	Redatto	Verificato	Approvato
A	Maggio 2022	Emissione a seguito istruttoria ANAS	Tecnostre	Tecnostre	A. Toscani
B					S. Lenti
C					