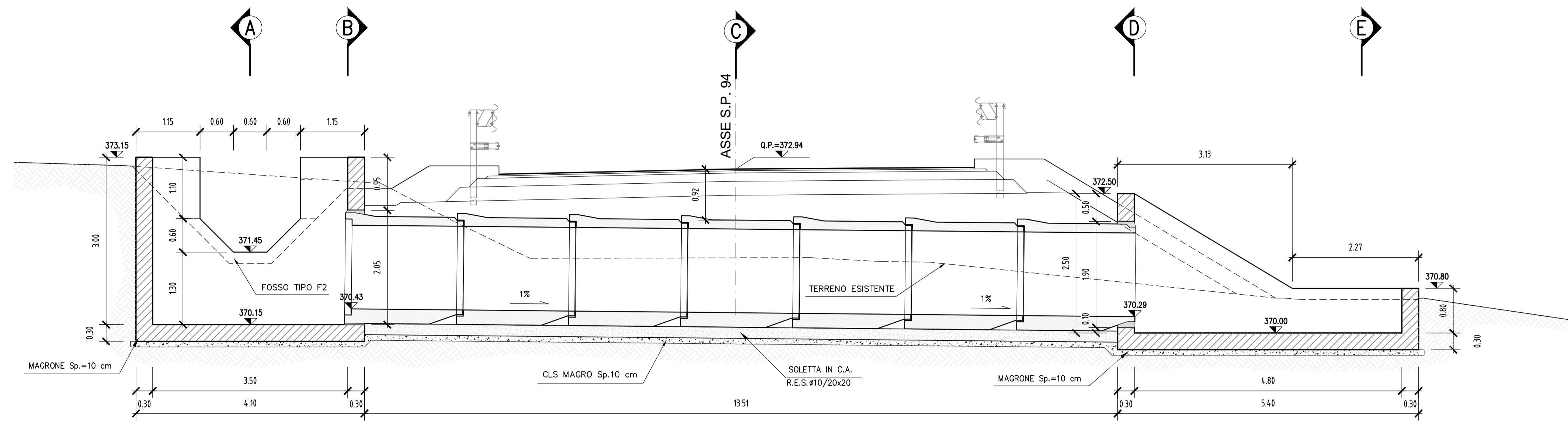
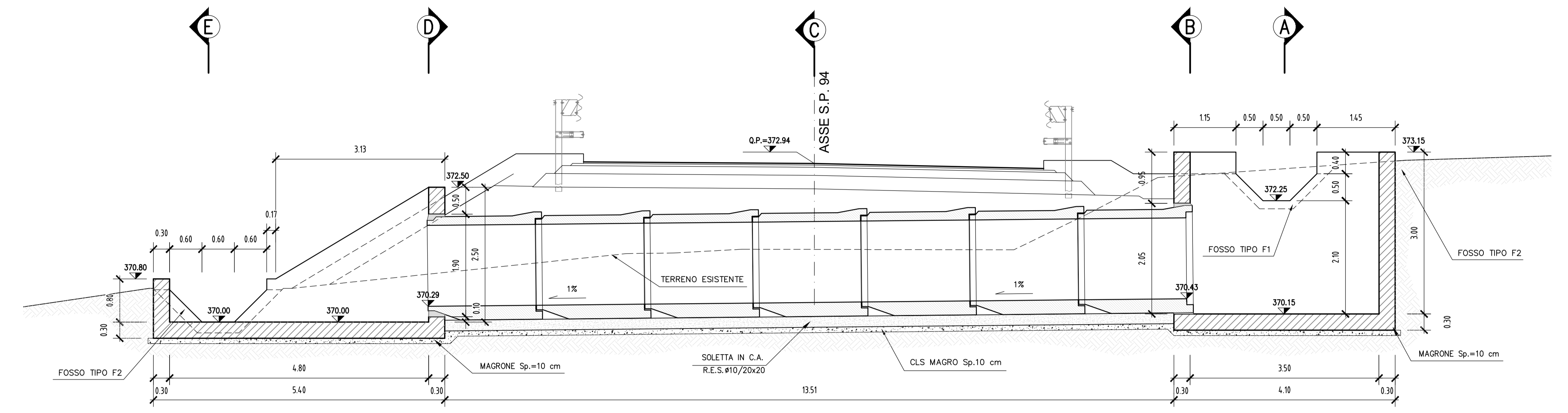


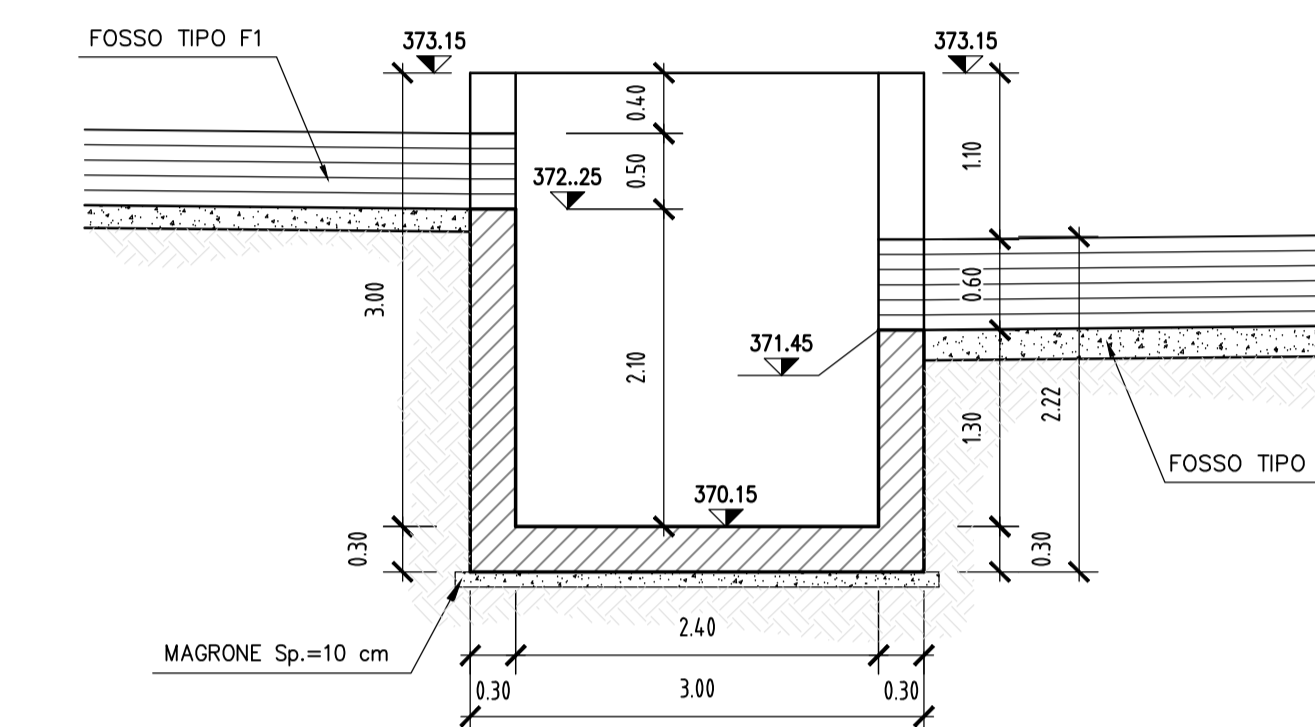
SEZIONE F-F
Scala 1:50



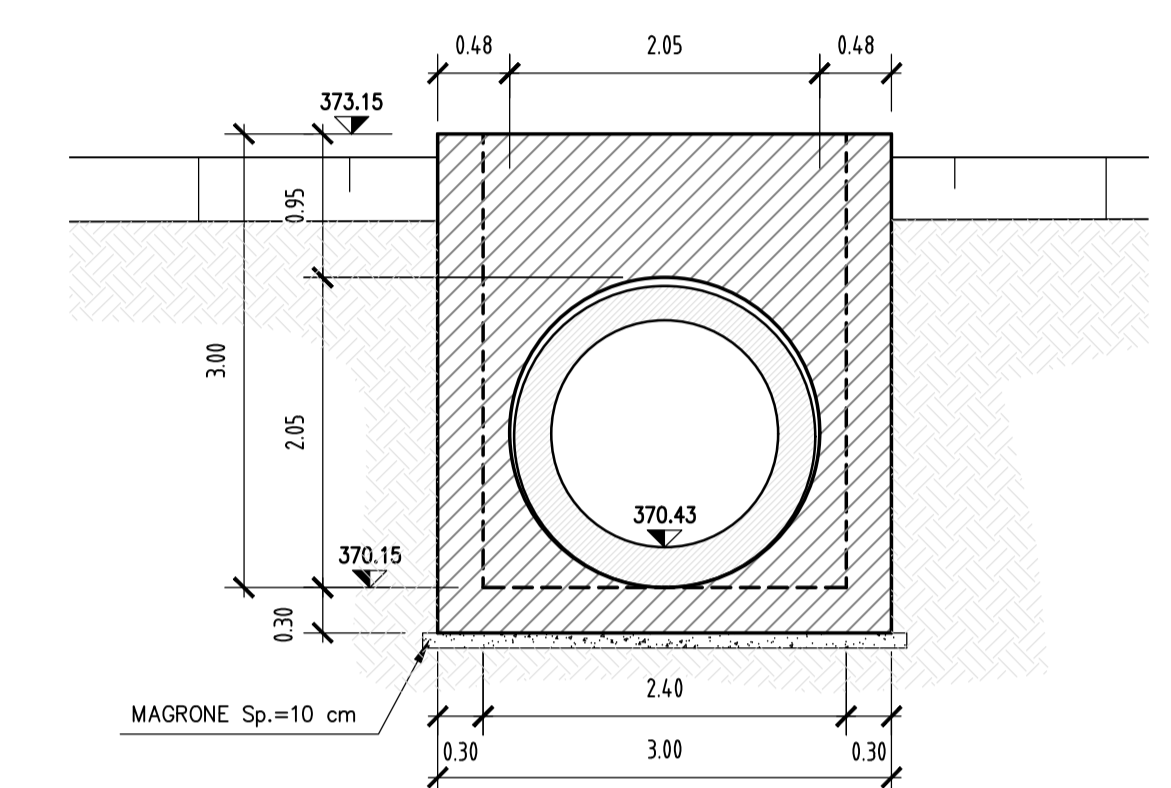
SEZIONE G-G
Scala 1:50



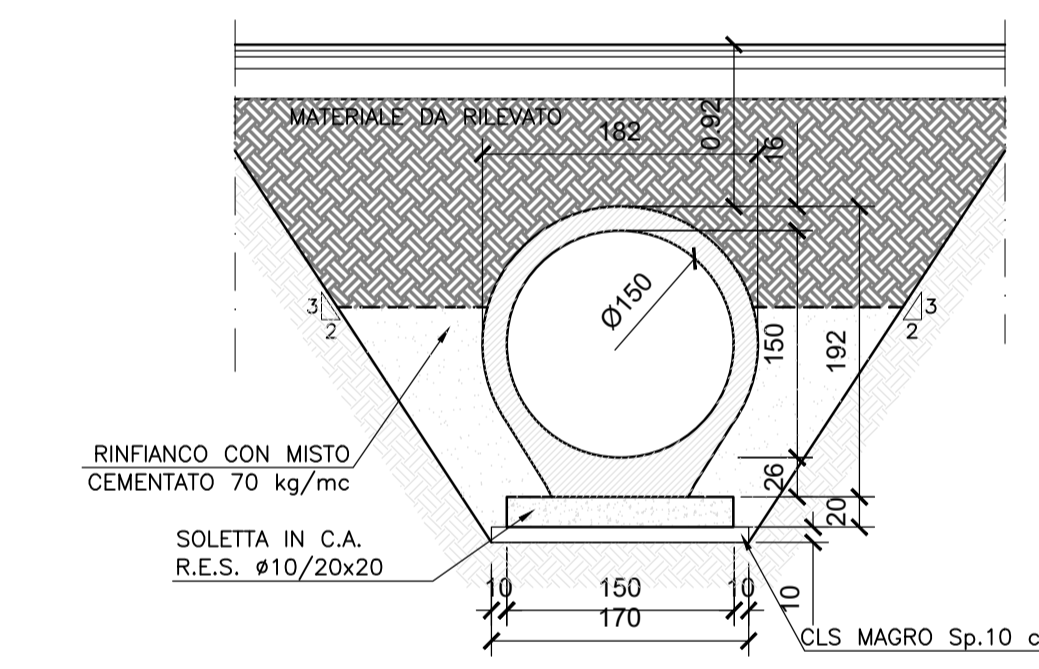
SEZIONE A-A
Scala 1:50



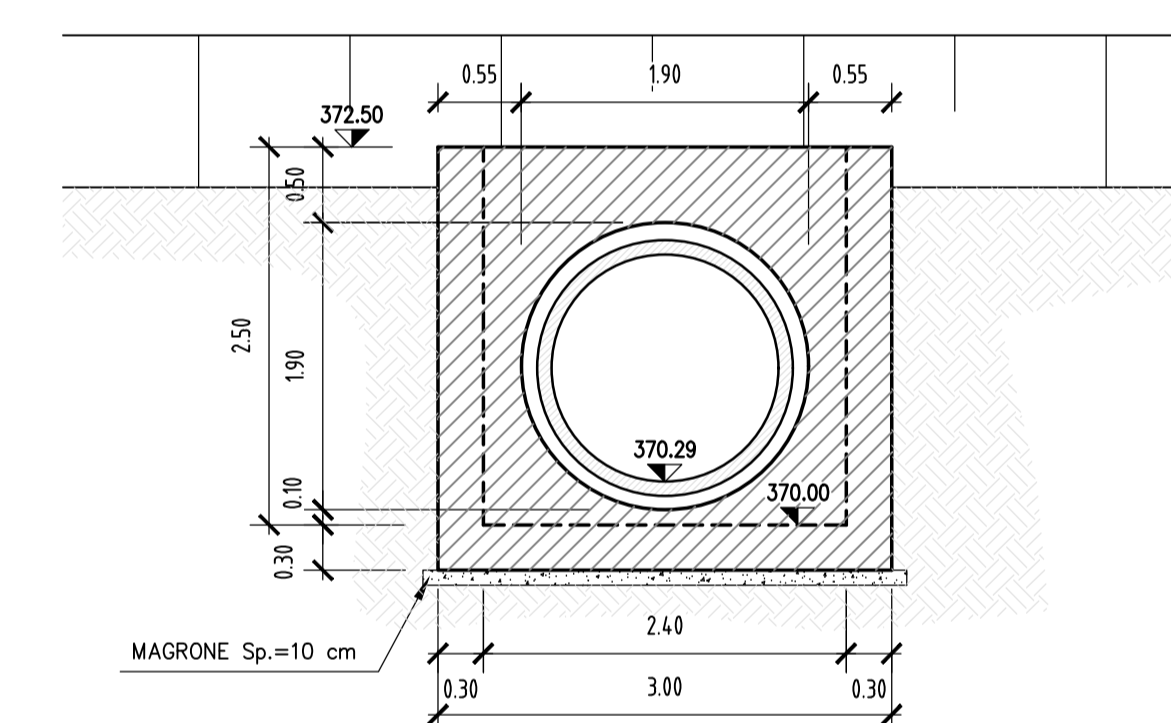
SEZIONE B-B
Scala 1:50



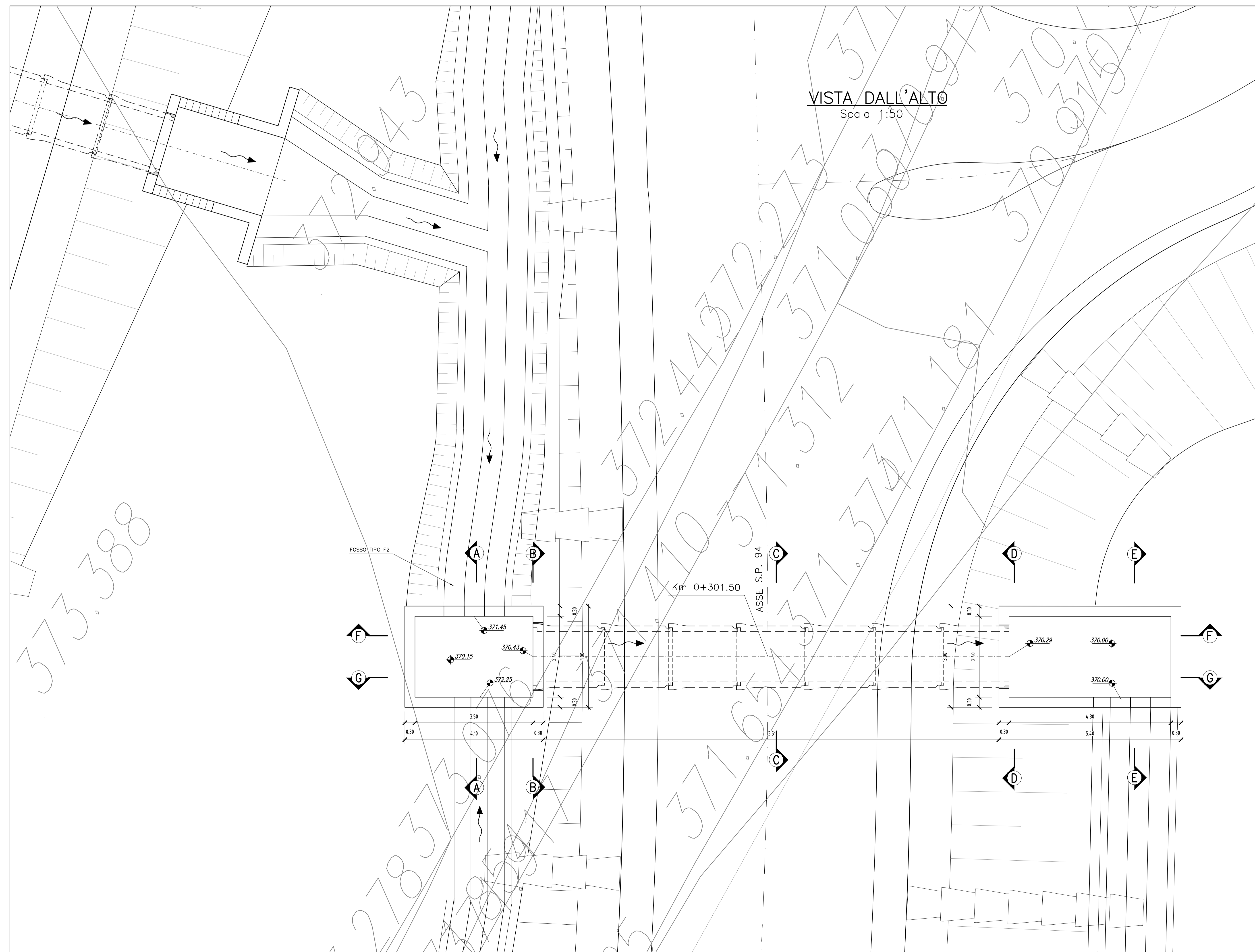
SEZIONE C-C
Scala 1:50



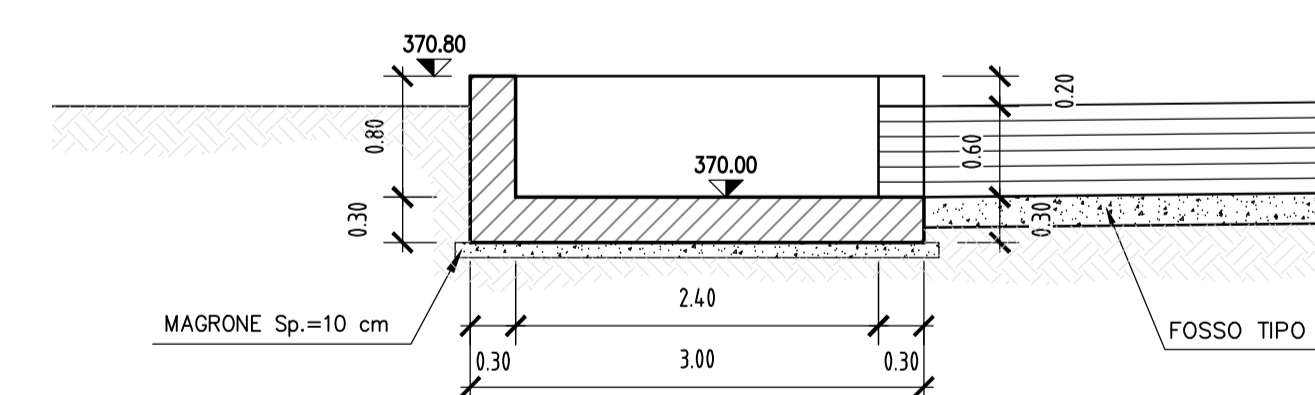
SEZIONE D-D
Scala 1:50



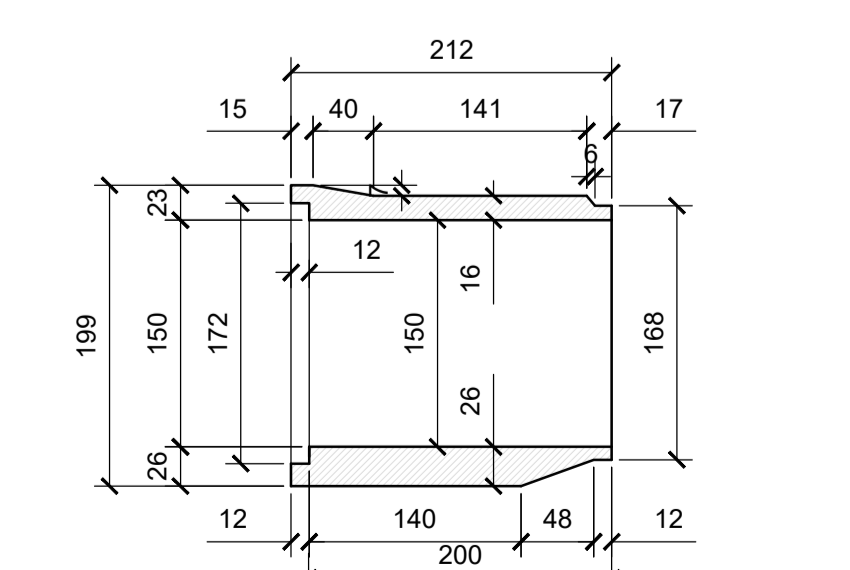
VISTA DALL'ALTO
Scala 1:50



SEZIONE E-E
Scala 1:50



ELEMENTO PREFABB.
Scala 1:50



N.B.: PER LA TABELLA MATERIALI FARE RIFERIMENTO ALL'ELABORATO: L070321E160M0000TV01



**ASSE VIARIO MARCHE-UMBRIA
E QUADRILATERO DI PENETRAZIONE INTERNA
MAXI LOTTO 2**

LAVORI DI COMPLETAMENTO DELLA DIRETTRICE PERUGIA ANCONA:
SS. 318 DI "VALFABRICA", TRATTO PIANELLO-VALFABRICA
SS. 16 "VAL DESINO", TRATTO FOSSATO VICO - CANCELLI E ALBACINA - SERRA SAN QUIRICO
"PEDEMONTANA DELLE MARCHE", TRATTO FABRIANO-MUCCIA-SFERCIA.

PERIZIA DI VARIANTE

CONTRAENTE GENERALE: Il Responsabile del Contratto Generale:



PROGETTAZIONE:
Partecipazioni Italia S.p.A.

ASSISTENZA ALLA PROGETTAZIONE:
TECNOSTRUTTURE S.r.l.

IL PROGETTISTA:
Dott. Ing. Salvatore Liso

IL PROGETTISTA:
Dott. Ing. Antonio Toscani

IL GEOLOGO:
Geol. Antonio Baldelli

VISTO
IL RESPONSABILE DEL PROCEDIMENTO:

Ing. Iginio Fantoni

2.1.3 - PEDEMONTANA DELLE MARCHE

OPERE IDRAULICHE
SINCOLO DI CAMERINO NORD

Rampa "S.P. 94" - Tomboino Ø 1500 - Stralcio planimetrico, sezioni e carpenterie

Codice Unico di Progetto (CUP) F12C03000090021 (assegnato C/PE 20/04/2015)

CODICE ELABORATO:

L070321E160M0000TV01

Rev. Data Descrizione Redatto Costruito Approvato

A Maggio 2022 Emissione a seguito istruttoria ANAS Tecnocratore Tecnocratore A. Fantoni S. Liso

B

C

SCALE:

DATA:

Maggio 2022