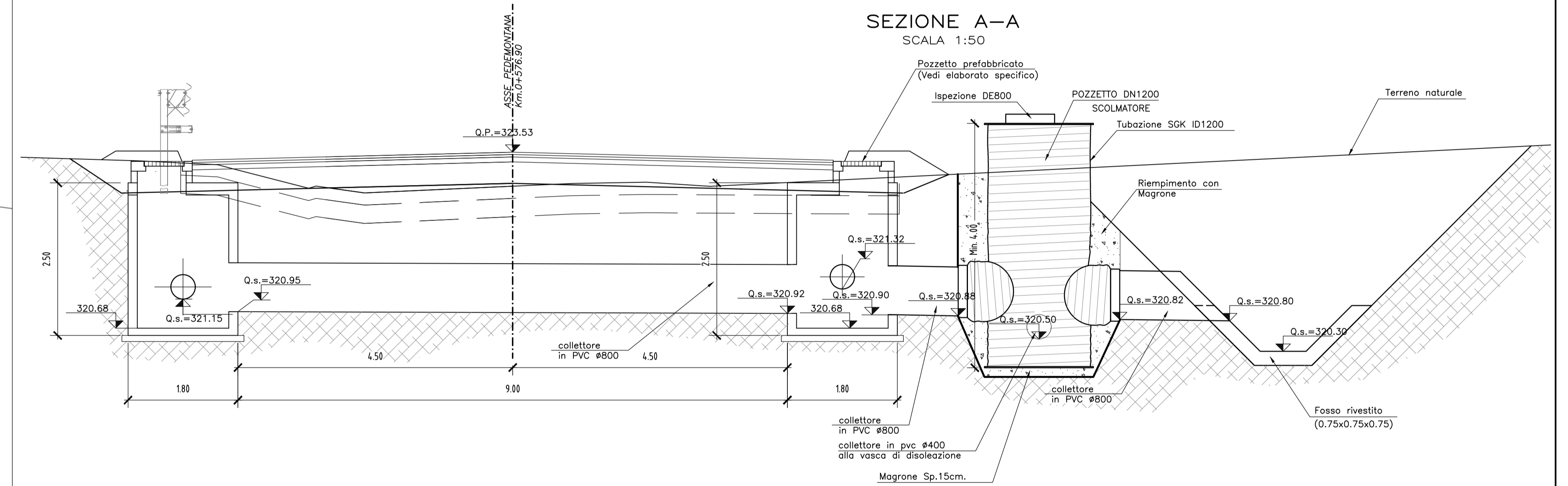
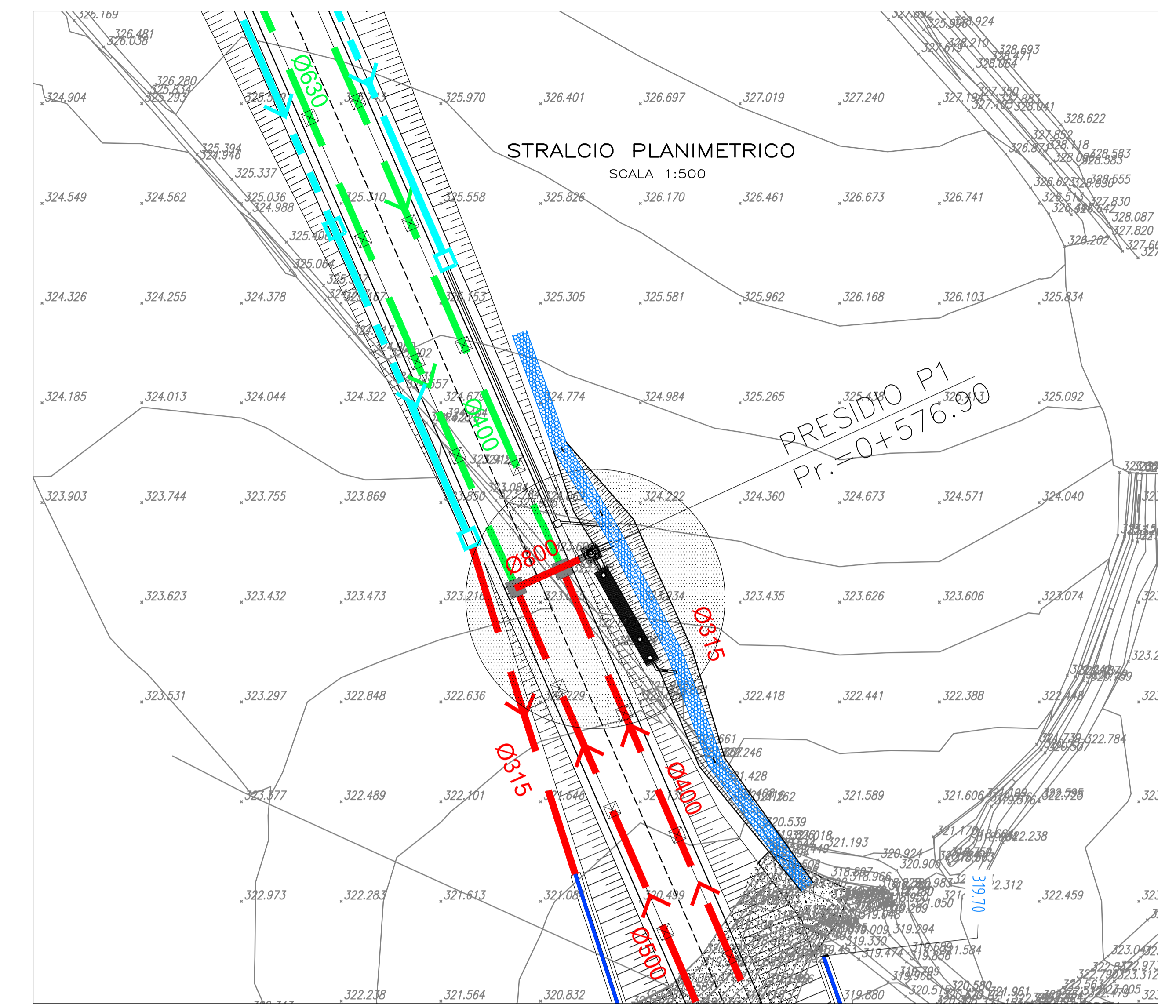
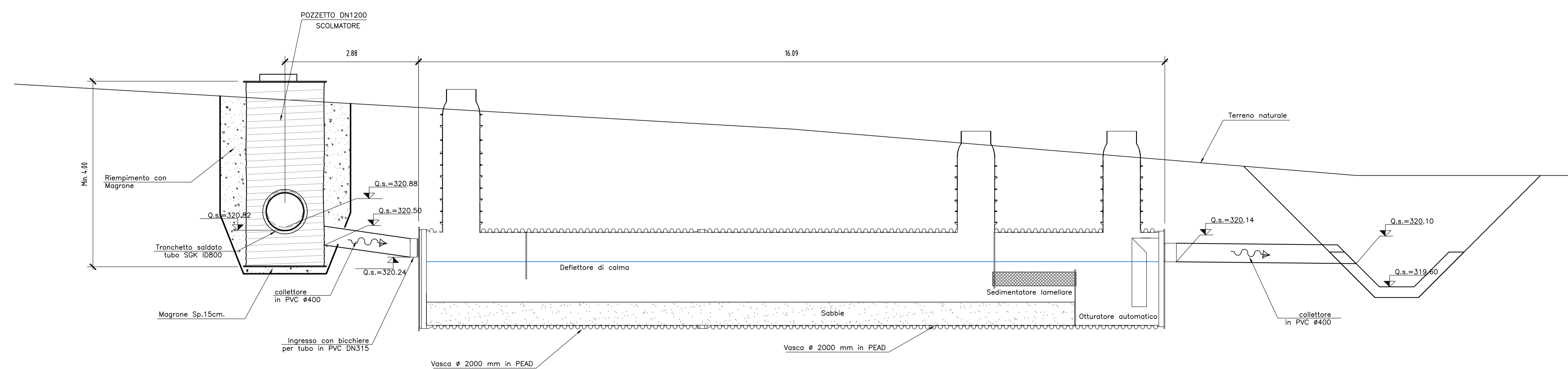


SEZIONE B-B
SCALA 1:50



PER LE CARATTERISTICHE DEI MATERIALI SI RIMANDA ALL'ELABORATO L070321E01000000REL06



ASSE VIARIO MARCHE-UMBRIA
E QUADRILATERO DI PENETRAZIONE INTERNA
MAXI LOTTO 2

LAVORI DI COMPLETAMENTO DELLA DIRETTRICE PERUGIA ANCONA:
SS. 318 DI "VALFABRICA", TRATTO PIANELLO-VALFABRICA
SS. 16 "VAL DESINO", TRATTO FOSSATO VICO - CANCELLI E ALBACINA - SERRA SAN QUIRICO
"PEDEMONTANA DELLE MARCHE", TRATTO FABRIANO-MUCCIA-SFERCIA.

PERIZIA DI VARIANTE

CONTRAENTE GENERALE: DIRPA 2 S.c.s.r.l.		Il Responsabile del Contratto Generale:			
PROGETTAZIONE: Partecipazioni Italia S.p.A.		ASSISTENZA ALLA PROGETTAZIONE: TECNOSTRUTTURE S.r.l.			
IL PROGETTISTA: Dott. Ing. Salvatore Lieto Ord. n. 474/Reg. Prov. di Pescara n. 1117		IL GEOLOGO: Geol. Antonio Babbin Ord. n. 474/Reg. Prov. di Pescara n. 1117			
VISTO IL RESPONSABILE DEL PROCEDIMENTO: Ing. Iginio Fanoni		SCALA: 1:varie DATA: Maggio 2022			
2.1.3 - PEDEMONTANA DELLE MARCHE					
Codice Unico di Progetto (CUP) F12C03000090021 (assegnato CIPE 20/04/2015)					
CODICE ELABORATO: L070321E01000000REL06					
Rn.	Data	Descrizione	Redatto	Credenziali	Approvato
A	Sett. 2020	Emissione PE	PROGN	M. Santì	S. Lieto
B	Maggio 2022	Emissione a seguito istruttoria ANAS	Tecnosttrutture	A. Tosiani	S. Lieto