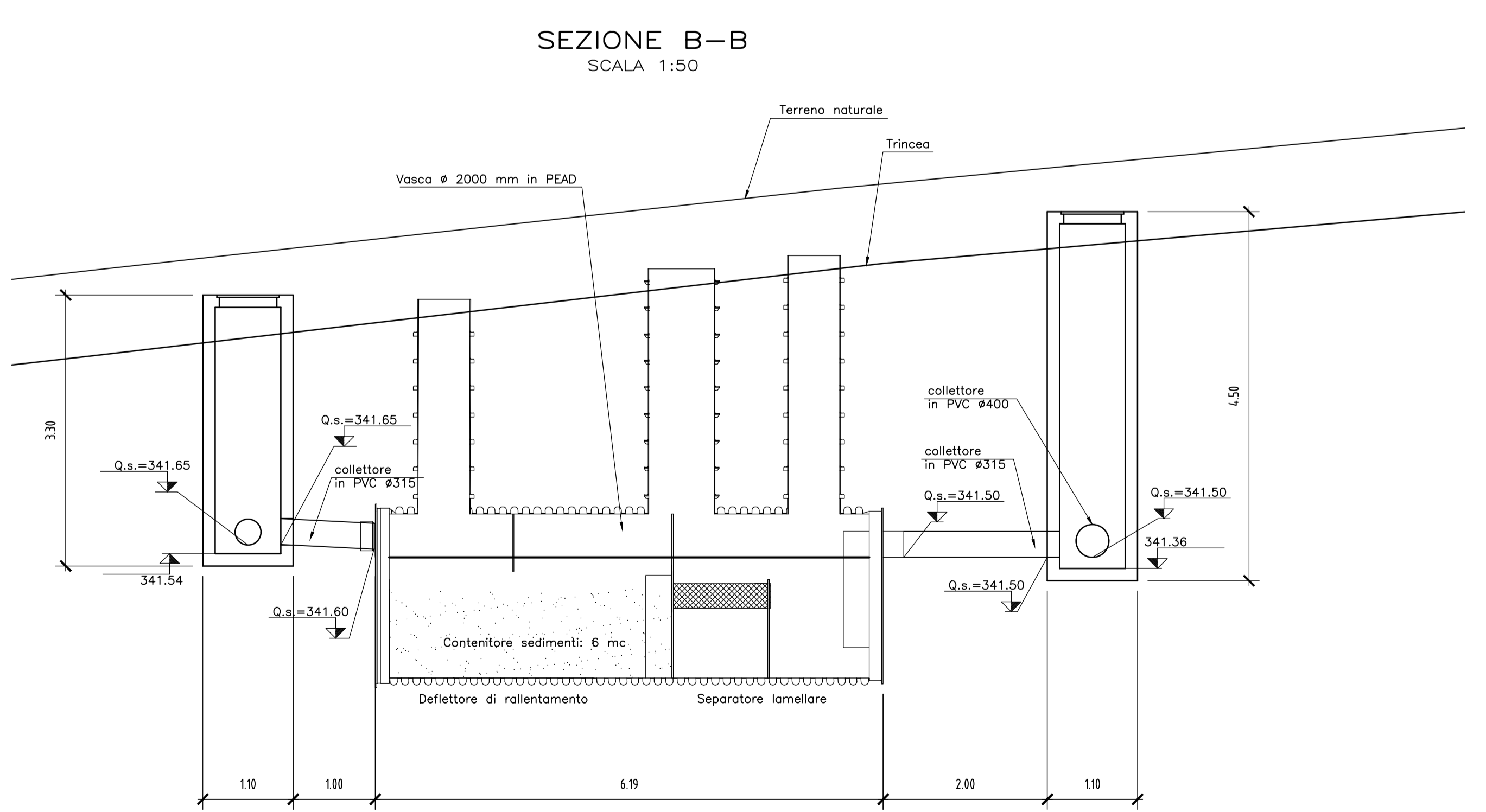
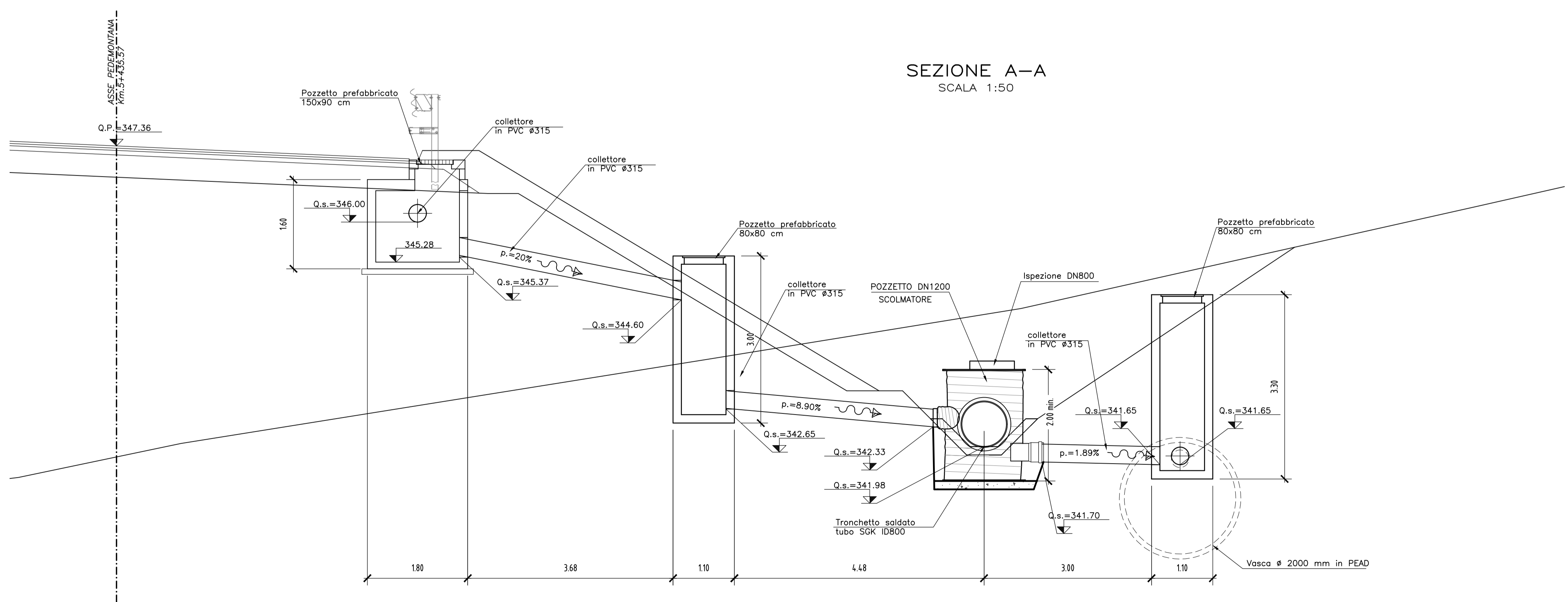


PER LE CARATTERISTICHE DEI MATERIALI SI RIMANDA ALL'ELABORATO L070321E01000000RELO6



**ASSE VIARIO MARCHE-UMBRIA E QUADRILATERO DI PENETRAZIONE INTERNA MAXI LOTTO 2**  
LAVORI DI COMPLETAMENTO DELLA DIRETTRICE PERUGIA ANCONA: SS. 318 DI "VALFABRICA", TRATTO PIANELLO-VALFABRICA E SS. 16 "VAL DESINO", TRATTO FOSSATO VICO - CANCELLI E ALBACINA - SERRA SAN QUIRICO "PEDEMONTANA DELLE MARCHE", TRATTO FABRIANO-MUCCIA-SFERCIA.

**PERIZIA DI VARIANTE**

CONTRAENTE GENERALE: <b>DIRPA 2 s.c.g.r.l.</b>		Il Responsabile del Contratto Generale:			
PROGETTAZIONE: <b>Partecipazioni Italia S.p.A.</b>		ASSISTENZA ALLA PROGETTAZIONE: <b>TECNOSTRUTTURE S.r.l.</b>			
IL PROGETTISTA: Dott. Ing. Salvatore Liso Ord. n. 107/1998/Prov. di Macerata n. 1117		IL PROGETTISTA: Dott. Ing. Antonio Tosiani			
IL GEOLOGO: Geol. Antonio Baldini Ord. n. 61/1974/Prov. Terni n. 1812		VISTO IL RESPONSABILE DEL PROCEDIMENTO: Ing. Iginio Fanoni			
2.1.3 - PEDEMONTANA DELLE MARCHE Fascie di prima pioggia Asse principale - Presidio PF3 a Pk 5+425 dx - Stralcio plan., sezioni e carpenti.			SCALA: I-variante DATA: Maggio 2022		
Codice Unico di Progetto (CUP) F12C03000090021 (assegnato CIPE 20/04/2015)					
CODICE ELABORATO: <b>L070321E01000000RELO6</b>					
Rn.	Data	Descrizione	Redatto	Verificato	Approvato
A	Sett. 2020	Emissione PE	PROGN	M. Santi	S. Lieto
B	Maggio 2022	Emissione a seguito istruttoria ANAS	Tecnoprogettazione	A. Tosiani	S. Lieto