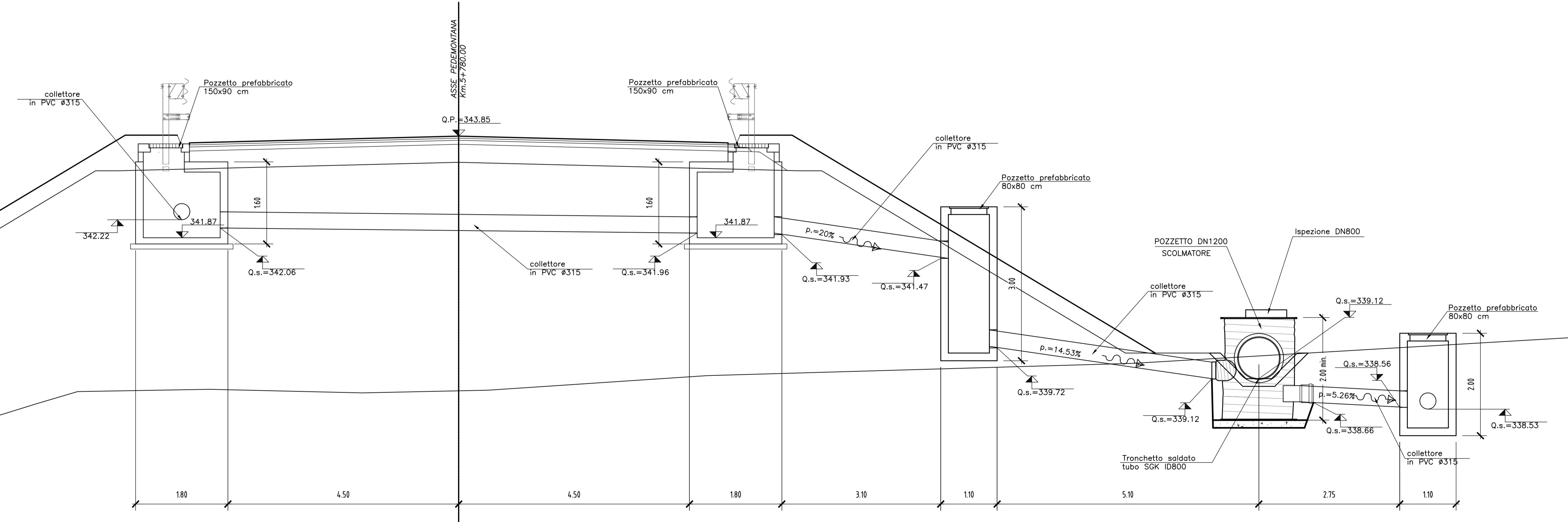


SEZIONE A-A
SCALA 1:50



PER LE CARATTERISTICHE DEI MATERIALI SI RIMANDA ALL'ELABORATO L0705211E1000000RELO6



**ASSE VIARIO MARCHE-UMBRIA
E QUADRILATERO DI PENETRAZIONE INTERNA
MAXI LOTTO 2**

LAVORI DI COMPLETAMENTO DELLA DIRETTRICE PERUGIA ANCONA:
SS. 318 DI "VALFABBRICA", TRATTO PIANELLO-VALFABBRICA
SS. 16 "VAL DESINO", TRATTO FOSSATO VICO - CANCELLI E ALBACINA - SERRA SAN QUIRICO
"PEDEMONTANA DELLE MARCHE", TRATTO FABRIANO-MUCCIA-SFERCIA.

PERIZIA DI VARIANTE

CONTRAENTE GENERALE: Il Responsabile del Contratto Generale:
DIRPA 2
S.c.a.r.l.

PROGETTAZIONE: Partecipazioni Italia S.p.A.
ASSISTENZA ALLA PROGETTAZIONE: **TECNOSTRUTTURE S.r.l.**
IL PROGETTISTA: Dott. Ing. Salvatore Lisio
IL GEOLOGO: Geol. Antonio Barbali

VISTO IL RESPONSABILE DEL PROCEDIMENTO:
Ing. Ignazio Fanoni

2.1.3 - PEDEMONTANA DELLE MARCHE
F. Servizio Regionale - Cantinimondo Nord - Cantinimondo Sud
F. Servizio Regionale - Cantinimondo Sud - Innesco SPTT - Muccia
OPERE D'ARTE MINORI
VASCHE DI PRIMA PIOGGIA
Asse principale - Presidio PF4 a Pk 5+780 dx - Stralcio plan., sezioni e carpenti. Maggio 2022

Codice Unico di Progetto (CUP) F12C03000090021 (assegnato CIPE 20/04/2015)

CODICE ELABORATO:

| | | | | | | | | | | | | | | | | | | | | |
|---|---|---|---|---|---|---|---|---|---|---|---|---|---|---|---|---|---|---|---|---|
| 0 | 7 | 0 | 3 | 2 | 1 | 3 | E | 1 | 6 | 0 | 1 | 0 | 2 | 0 | 1 | T | 1 | 1 | 1 | B |
|---|---|---|---|---|---|---|---|---|---|---|---|---|---|---|---|---|---|---|---|---|

| Rn. | Data | Disegnato | Redatto | Coordinato | Approvato |
|-----|-------------|--------------------------------------|---------------|---------------|------------|
| A | Sett. 2020 | Emiliano PE | PROGN | M. Santi | S. Lieto |
| B | Maggio 2022 | Emissione e seguito istruttoria ANAS | Tecnostutture | Tecnostutture | A. Tosiani |