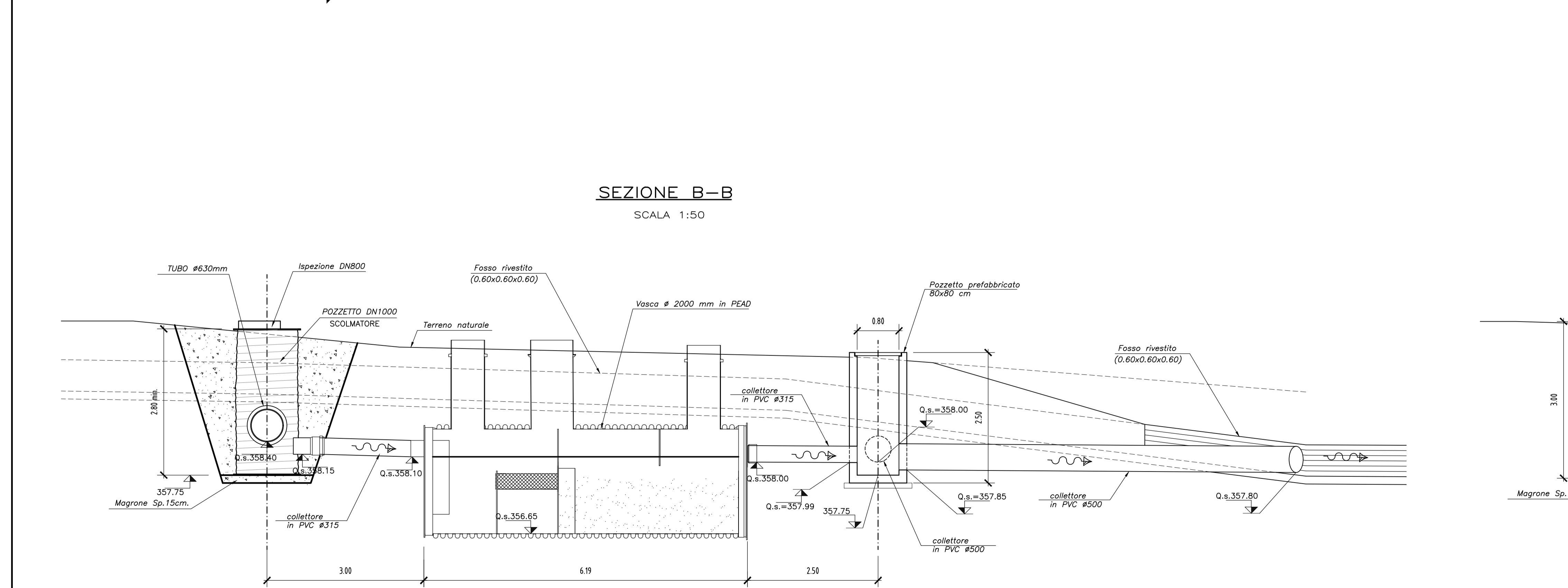
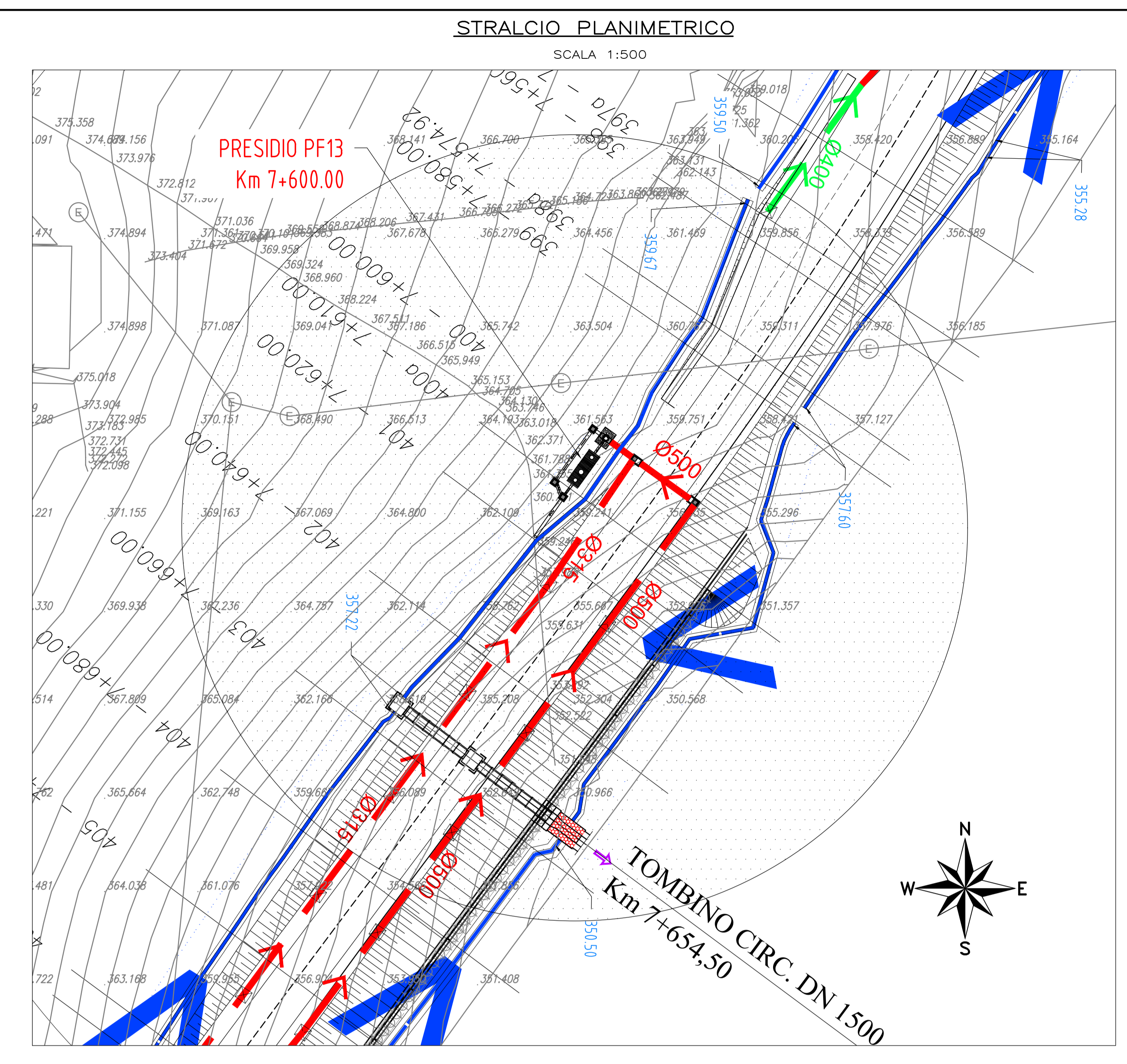


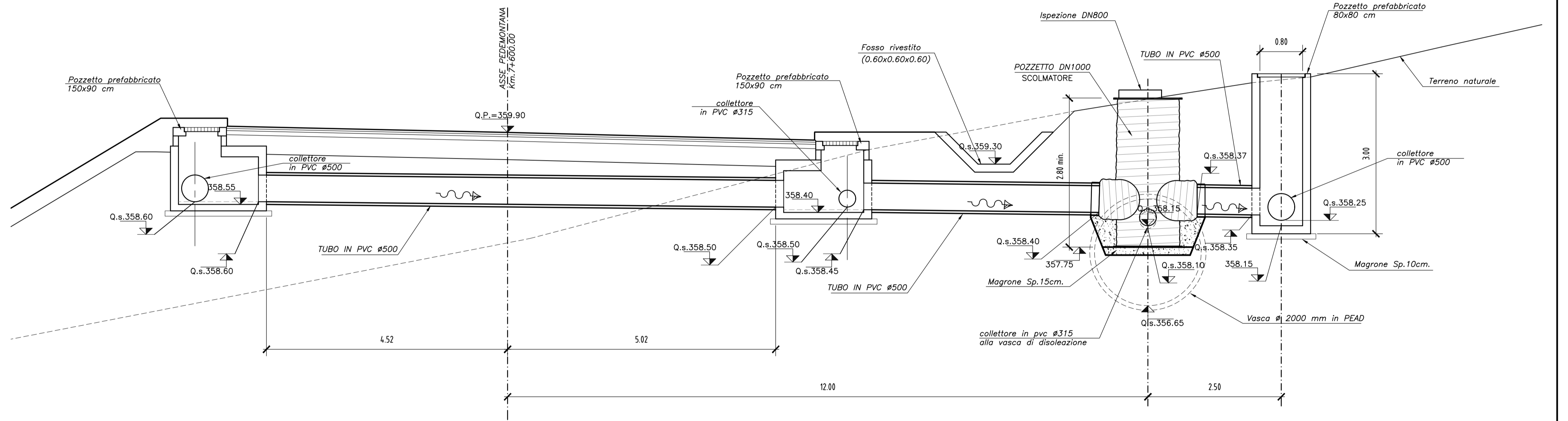
PIANTA
SCALA 1:50



SEZIONE B-B
SCALA 1:50



SEZIONE A-A
SCALA 1:50



SEZIONE C-C
SCALA 1:50

PER LE CARATTERISTICHE DEI MATERIALI SI RIMANDA ALL'ELABORATO L0703211E1000000REL06



**ASSE VIARIO MARCHE-UMBRIA
E QUADRILATERO DI PENETRAZIONE INTERNA
MAXI LOTTO 2**

LAVORI DI COMPLETAMENTO DELLA DIRETTRICE PERUGIA ANCONA:
SS. 318 DI "VALFABRICA", TRATTO PIANELLO-VALFABRICA
SS. 16 "VAL DESINO", TRATTO FOSSATO VICO - CANCELLI E ALBACINA - SERRA SAN QUIRICO
"PEDEMONTANA DELLE MARCHE", TRATTO FABRIANO-MUCCIA-SFERCIA.

PERIZIA DI VARIANTE

CONTRAENTE GENERALE: DIRPA 2 s.c.a.r.l.		Il Responsabile del Contratto Generale:			
PROGETTAZIONE: Partecipazioni Italia S.p.A.		ASSISTENZA ALLA PROGETTAZIONE: TECNOSTRUTTURE S.r.l.			
IL PROGETTISTA: Dott. Ing. Salvatore Listo Ord. n. 44/Reg. Prov. di Macerata n. 1117		IL PROGETTISTA: Dott. Ing. Antonio Tosiani			
IL GEOLOGO: Geol. Antonio Babbin Ord. n. 4/Reg. Prov. Terni n. 1812		VISTO IL RESPONSABILE DEL PROCEDIMENTO: Ing. Iginio Fanoni			
2.1.3 - PEDEMONTANA DELLE MARCHE		SCALA: I variante			
OPERE D'ARTE MINORI FASCHE DI PRIMA PIOGGIA Asse principale - Presidio PF13 a Pk 7+655 Sr - Stralcio plan., sezioni e carpenti		DATA: Maggio 2022			
Codice Unico di Progetto (CUP) F12C03000009021 (assegnato C.I.P.E. 20/04/2015)					
CODICE ELABORATO: L0703211E1000000REL06					
Rn	Data	Descrizione	Redatto	Verificato	Approvato
A	Sett. 2020	Emissione PE	PROGIN	M. Sant	S. Liso
B	Maggio 2022	Emissione a seguito istruttoria ANAS	Tecnostrutture	A. Tosiani	S. Liso