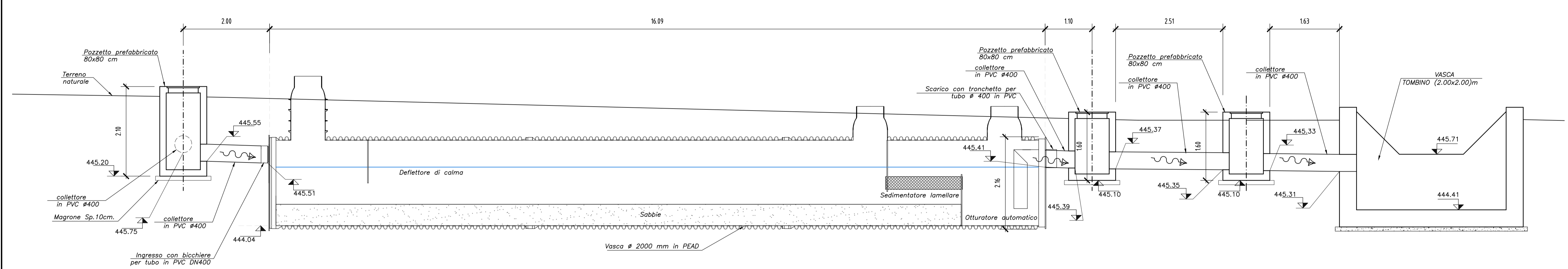
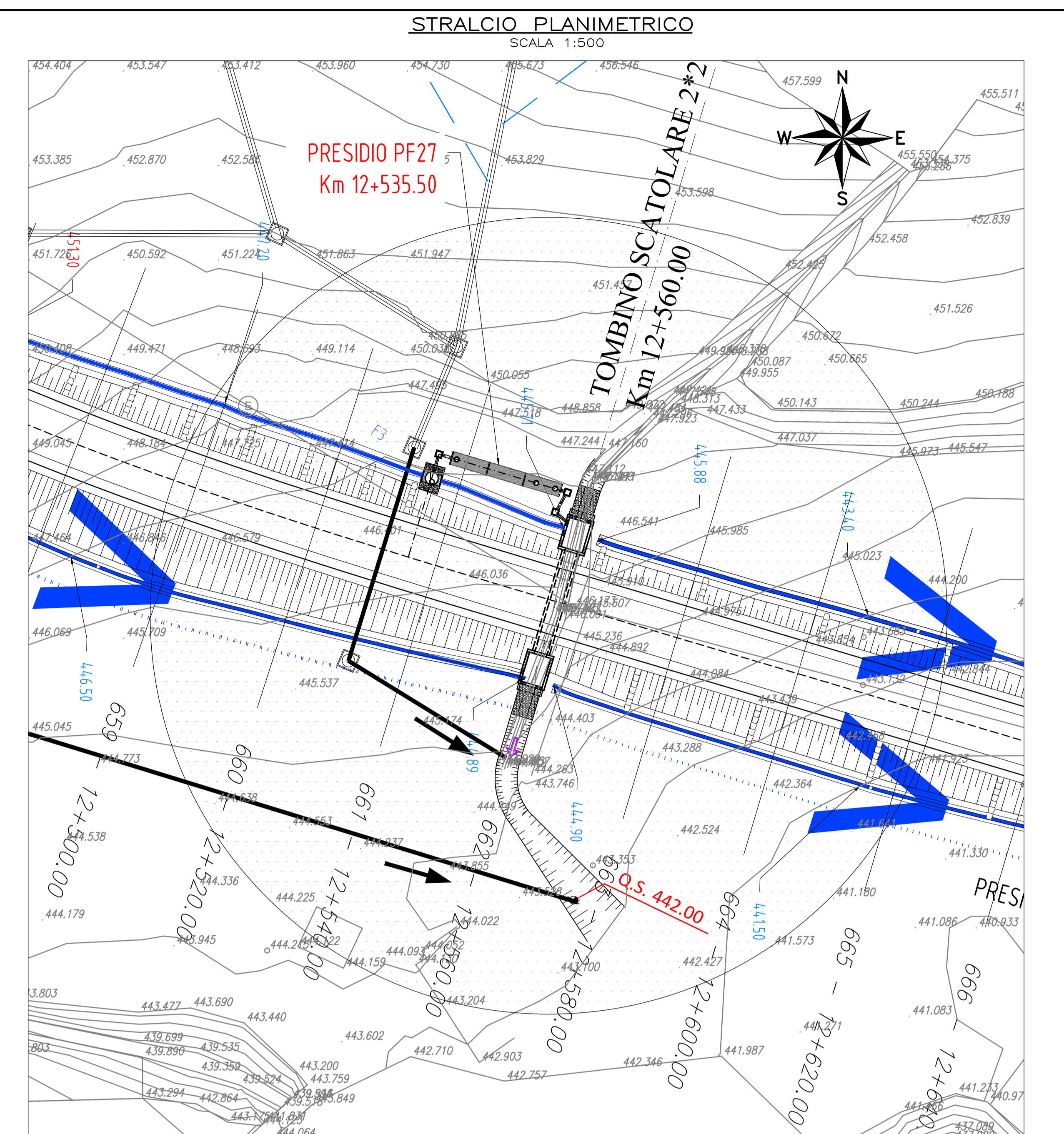
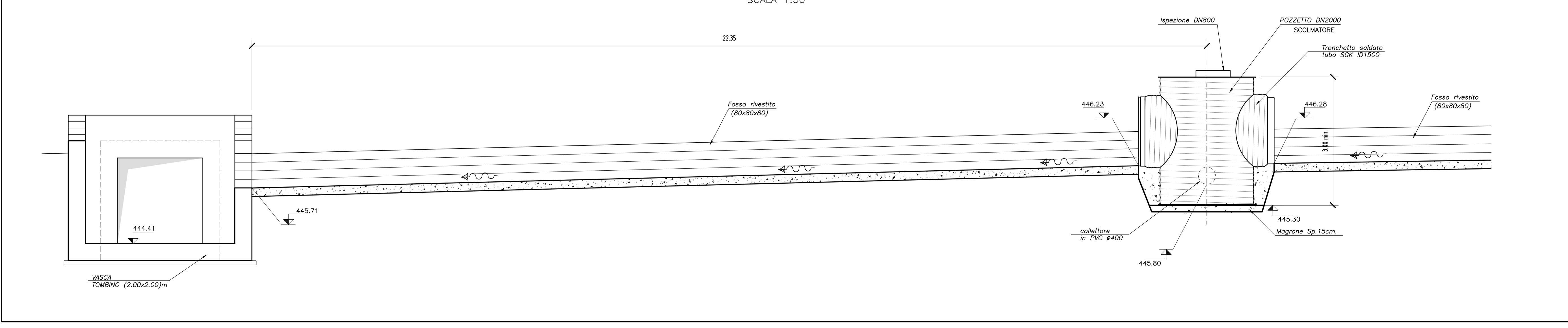


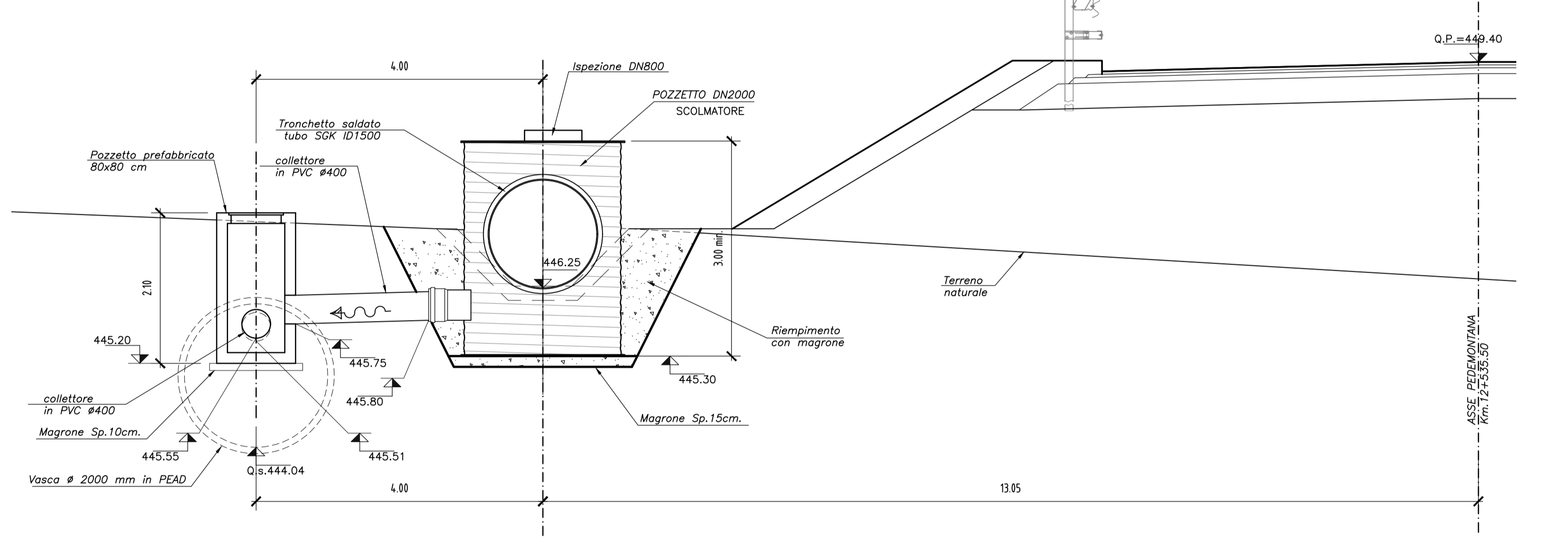
SEZIONE B-B
SCALA 1:50



SEZIONE C-C
SCALA 1:50



SEZIONE A-A
SCALA 1:50



PER LE CARATTERISTICHE DEI MATERIALI SI RIMANDA ALL'ELABORATO L070321E01000000REL06



ASSE VIARIO MARCHE-UMBRIA E QUADRILATERO DI PENETRAZIONE INTERNA MAXI LOTTO 2
LAVORI DI COMPLETAMENTO DELLA DIRETTRICE PERUGIA ANCONA: SS. 318 DI "VALFABRICA", TRATTO PIANELLO-VALFABRICA E SS. 16 "VAL DESINO", TRATTO FOSSATO VICO - CANCELLI E ALBACINA - SERRA SAN QUIRICO "PEDEMONTANA DELLE MARCHE", TRATTO FABRIANO-MUCCIA-SFERCIA.

PERIZIA DI VARIANTE

CONTRAENTE GENERALE: Il Responsabile del Contratto Generale:
DIRPA 2 s.c.g.r.l.

PROGETTAZIONE: **Partecipazioni Italia S.p.A.**
ASSISTENZA ALLA PROGETTAZIONE: **TECNOSTRUTTURE S.r.l.**
IL PROGETTISTA: **Ing. Antonio Tosiani**

IL GEOLOGO: **Geol. Antonio Babbi**

VISTO IL RESPONSABILE DEL PROCEDIMENTO:
Ing. Ignio Fanoni

2.1.3 - PEDEMONTANA DELLE MARCHE
SCALA: I-varie
DATA: Maggio 2022

CODICE ELABORATO: **L070321E01000000REL06**

Rn.	Data	Descrizione	Redatto	Coordinato	Approvato
A	Sett. 2020	Emissione PE	PROGIN	M. Sant	S. Lito
B	Maggio 2022	Emissione a seguito istruttoria ANAS	Tecnostutture	A. Tosiani	A. Grimaldi