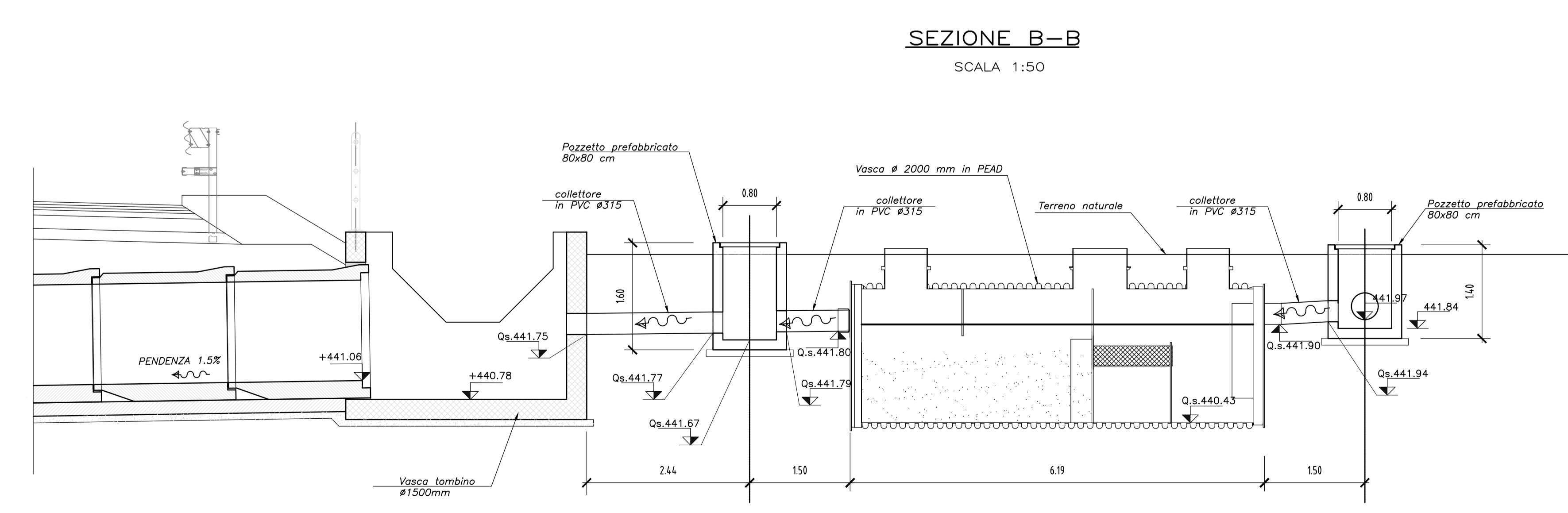
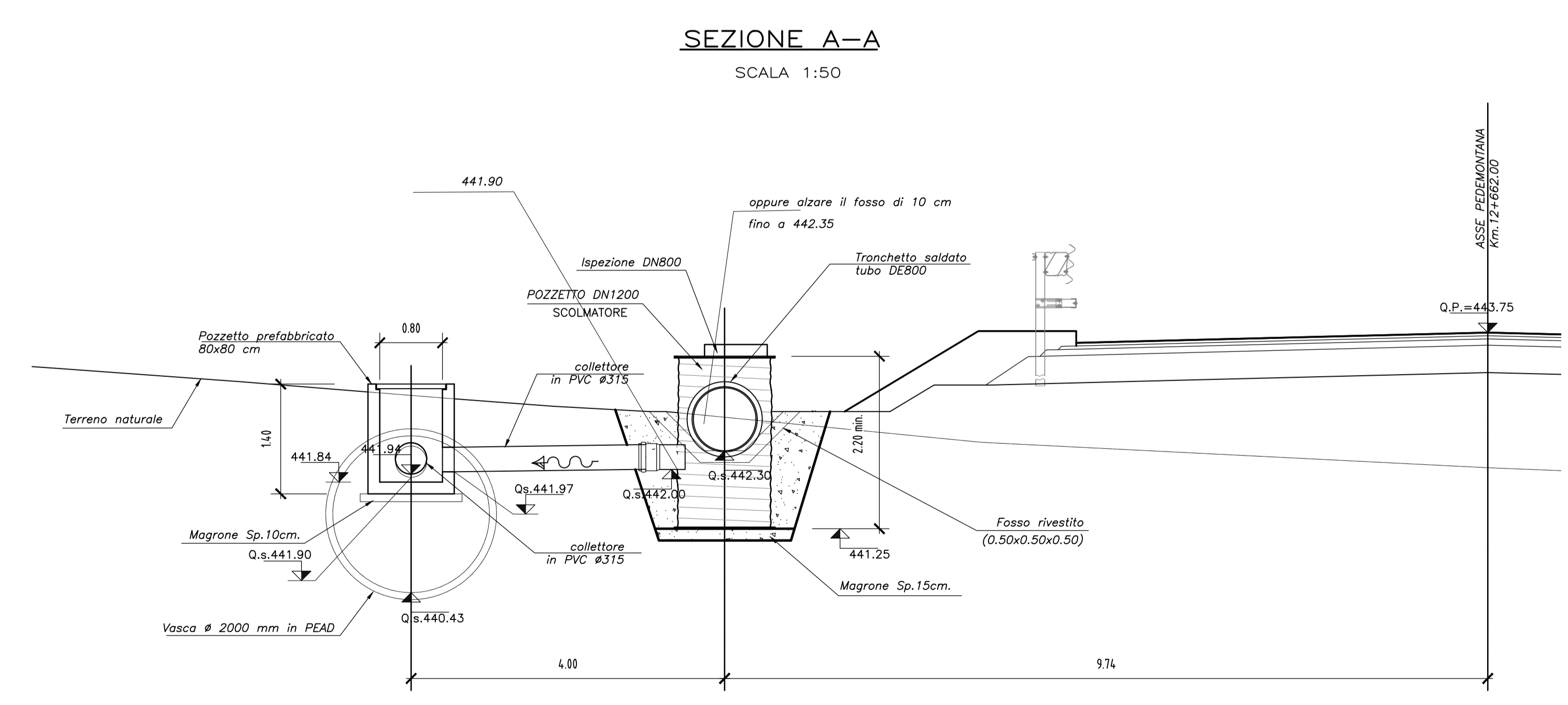
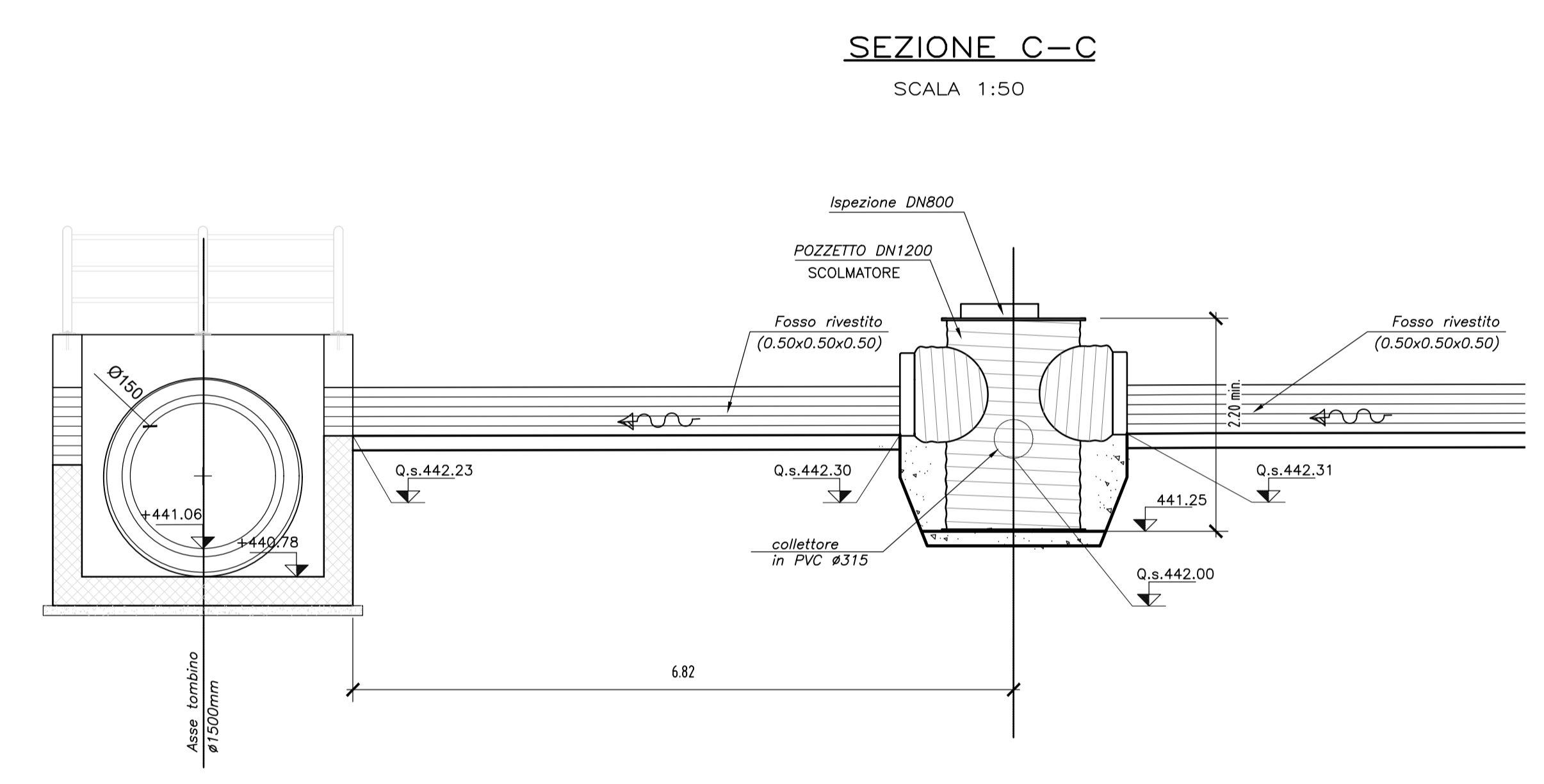
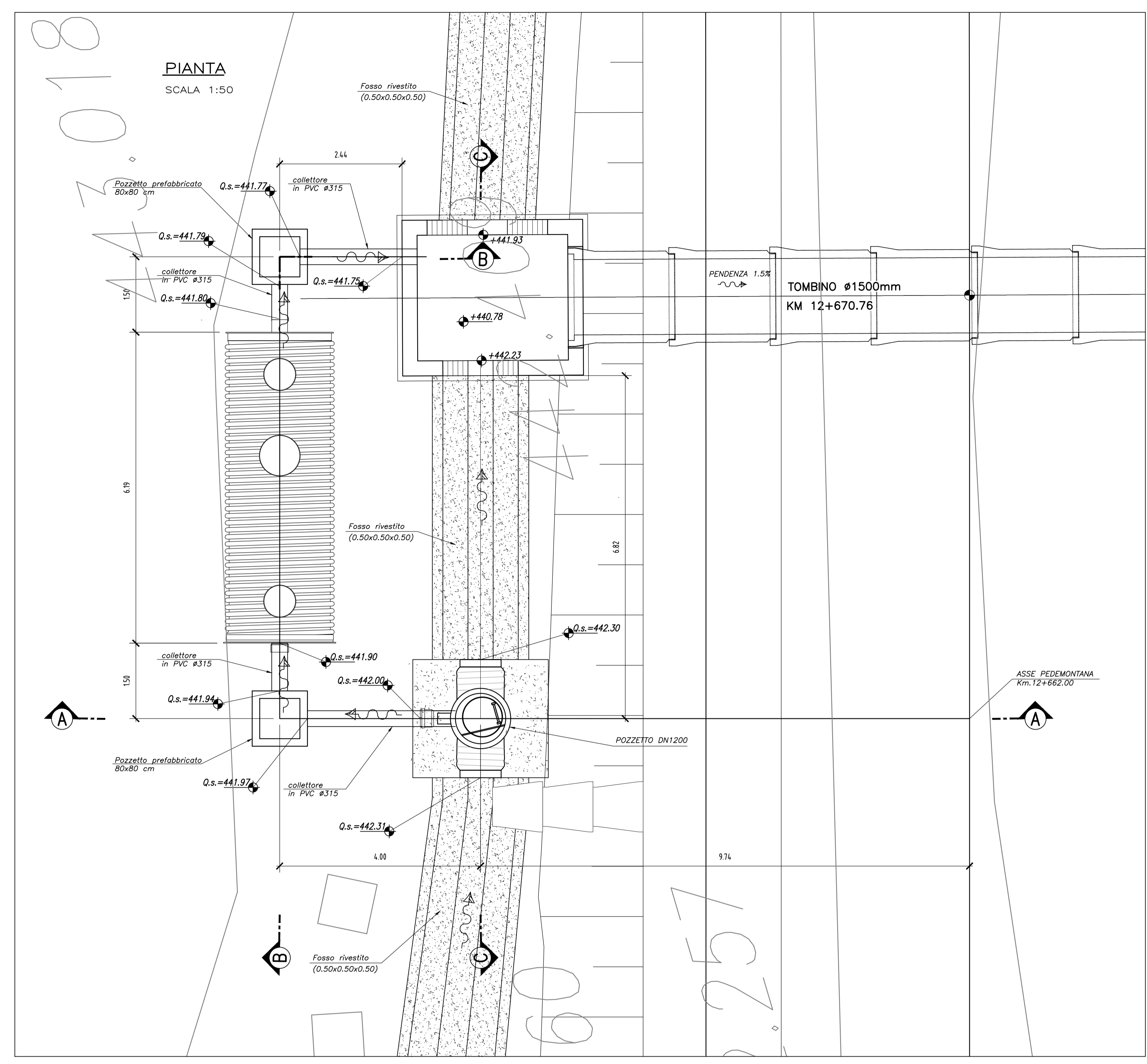
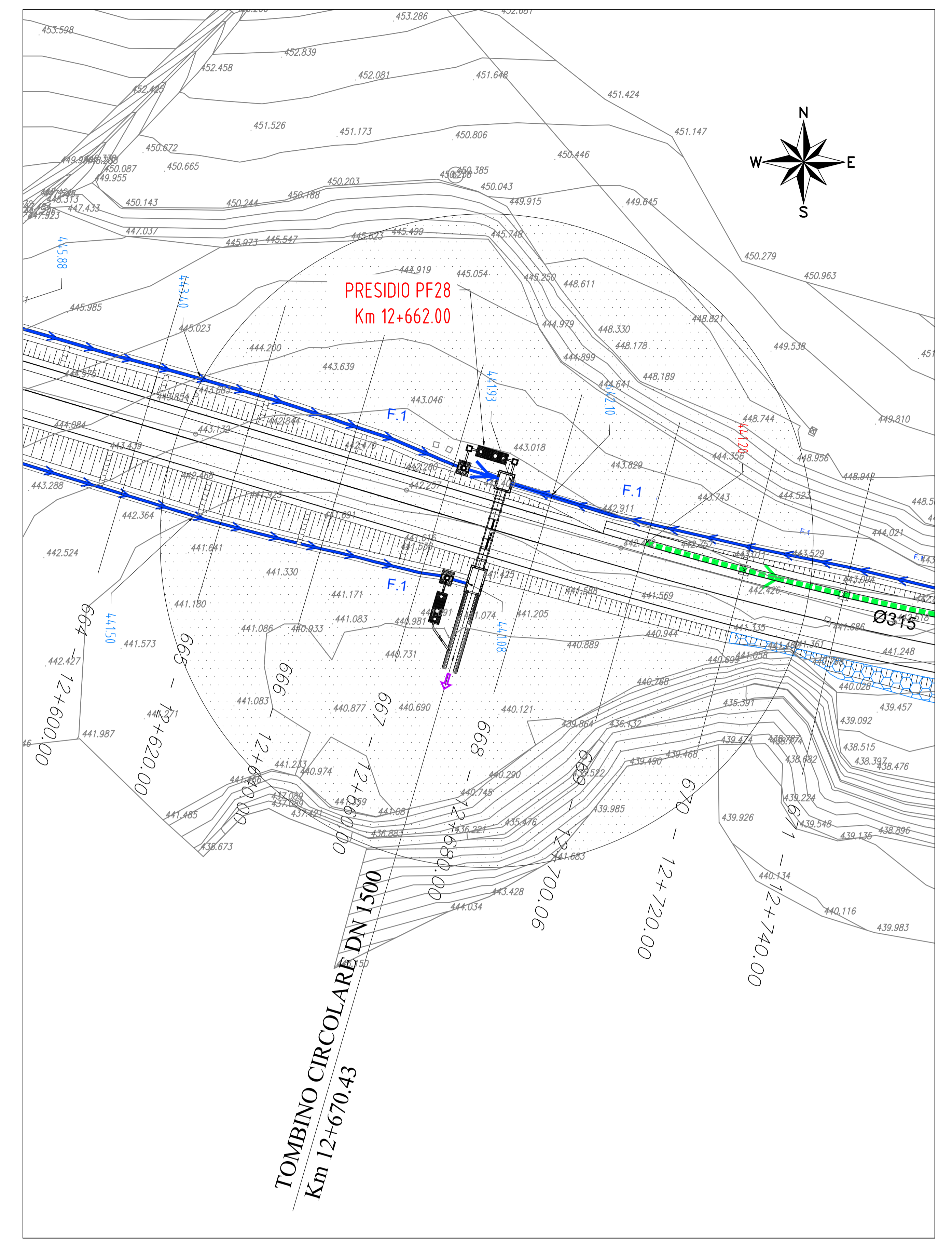


STRALCIO PLANIMETRICO
SCALA 1:500



PER LE CARATTERISTICHE DEI MATERIALI SI RIMANDA ALL'ELABORATO L0703211E01000000REL06



**ASSE VIARIO MARCHE-UMBRIA
E QUADRILATERO DI PENETRAZIONE INTERNA
MAXI LOTTO 2**
LAVORI DI COMPLETAMENTO DELLA DIRETTRICE PERUGIA ANCONA:
SS. 318 DI "VALFABRICA", TRATTO PIANELLO-VALFABRICA
SS. 16 "VAL DESINO", TRATTO FOSSATO VICO - CANCELLI E ALBACINA - SERRA SAN QUIRICO
"PEDEMONTANA DELLE MARCHE", TRATTO FABBIANO-MUCCIA-SFERCIA.

PERIZIA DI VARIANTE

CONTRAENTE GENERALE: Il Responsabile del Contratto Generale:
DIRPA 2
S.C.G.R.I.

PROGETTAZIONE:
Partecipazioni Italia S.p.A.

ASSISTENZA ALLA PROGETTAZIONE:
TECNOSTRUTTURE S.r.l.

IL PROGETTISTA:
Dott. Ing. Salvatore Liso
Ondas Ing. Ing. Ing. - 08100 - Roma
Dott. Ing. Antonio Tosiani

IL GEOLOGO:
Geol. Antonio Baldini
Ondas Ing. Ing. Ing. - 08100 - Roma

VISTO
IL RESPONSABILE DEL PROCEDIMENTO:
Ing. Ignio Fanoni

2.1.3 - PEDEMONTANA DELLE MARCHE
3° Stralcio Stradale - CANTONAMENTO NORD - CANTONAMENTO SUD
4° Stralcio Stradale - CANTONAMENTO SUD - INNECITO SPTT - MACCIO
OPERE D'ARTE MINORI
FASCHE DI PRIMA PIOGGIA
Asse principale - Presidio PF28 a Pk 12+662 Sx - Stralcio plan., sezioni e carpenti. Maggio 2022

CODICE UNICO DI PROGETTO (CUP) F12C03000000021 (assegnato CIPE 20/04/2015)

CODICE ELABORATO: **L0703211E01000000REL06**

Rn.	Data	Descrizione	Redatto	Verificato	Approvato
A	Sett. 2020	Emissione PE	PROGIN	M. Sant	S. Liso
B	Maggio 2022	Emissione a seguito istruttoria ANAS	Tecnostutture	A. Tosiani	S. Liso