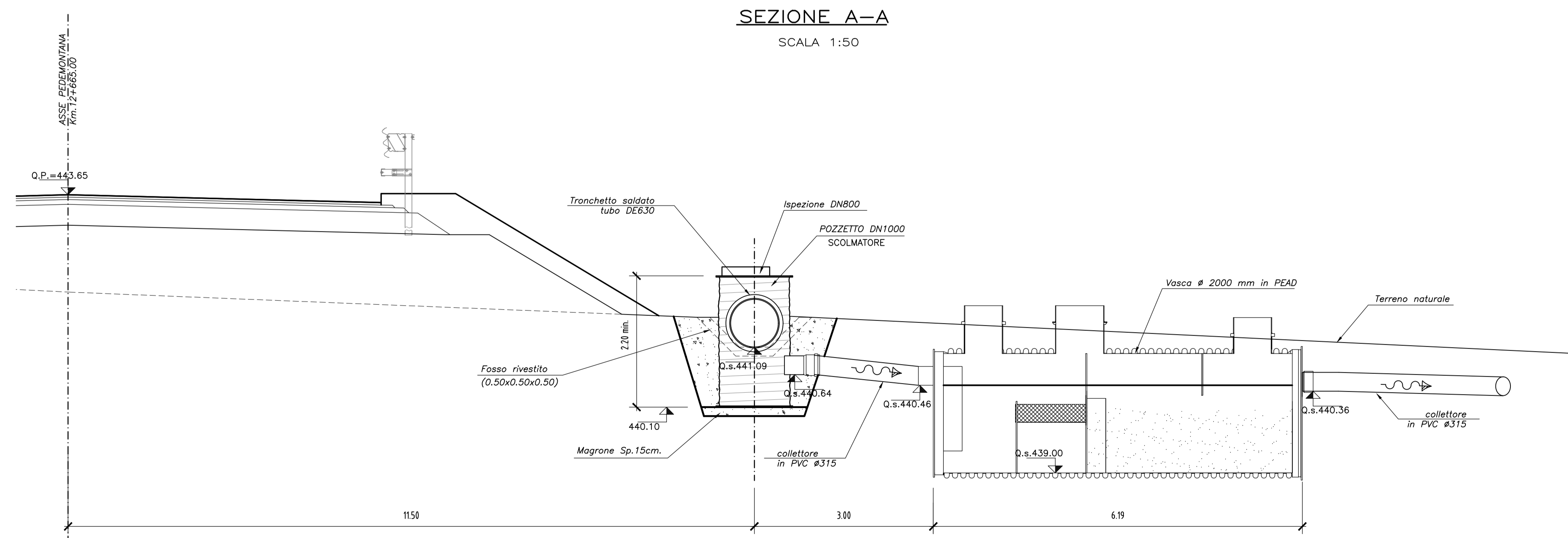
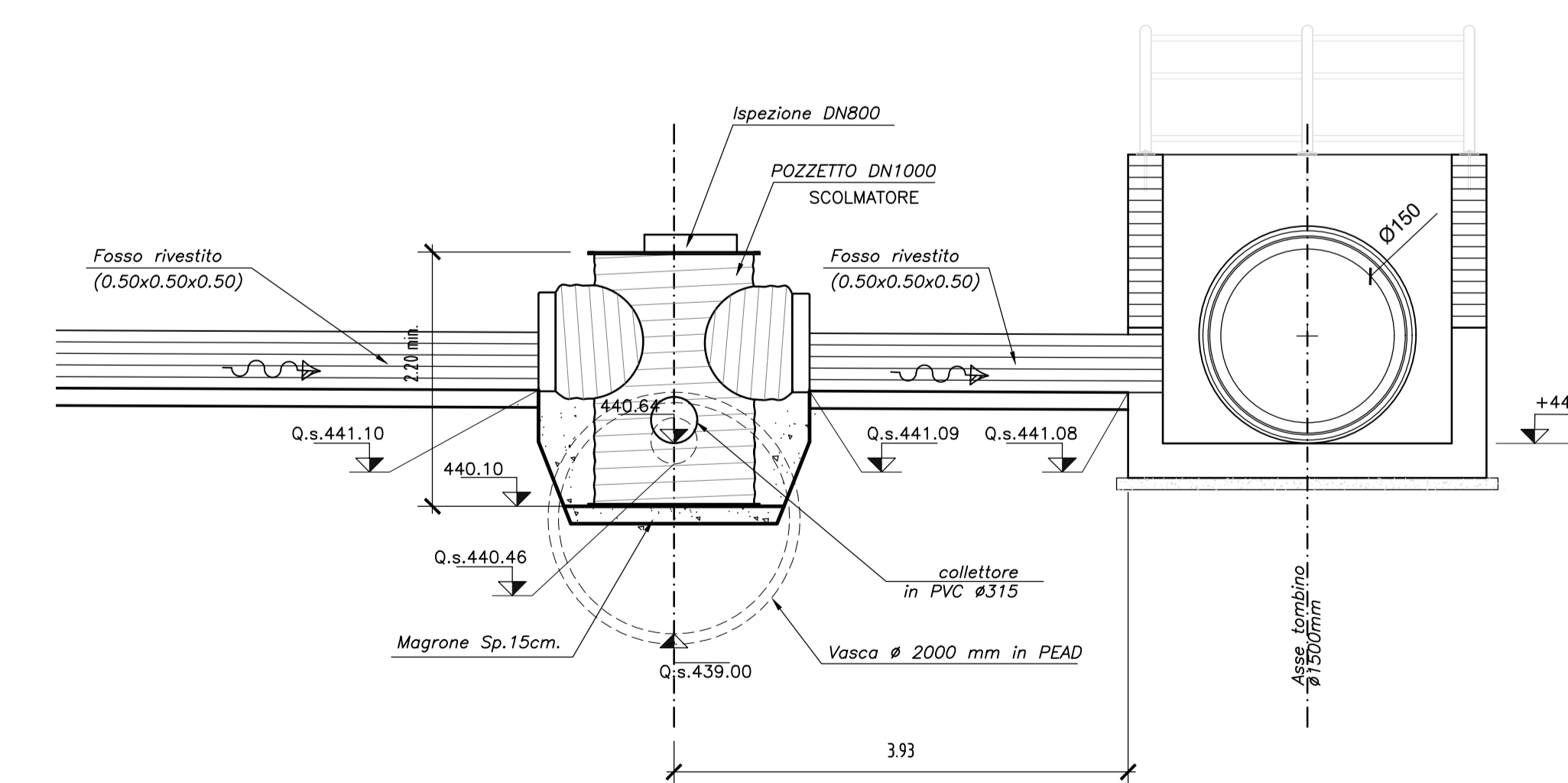


SEZIONE A-A
SCALA 1:50



SEZIONE B-B
SCALA 1:50



PER LE CARATTERISTICHE DEI MATERIALI SI RIMANDA ALL'ELABORATO L0703211E01000000REL06



**ASSE VIARIO MARCHE-UMBRIA
E QUADRILATERO DI PENETRAZIONE INTERNA
MAXI LOTTO 2**

LAVORI DI COMPLETAMENTO DELLA DIRETTRICE PERUGIA ANCONA:
SS. 318 DI "VALFABRICA", TRATTO PIANELLO-VALFABRICA
SS. 76 "VAL DESINO", TRATTO FOSSATO VICO - CANCELLI E ALBACINA - SERRA SAN QUIRICO
"PEDEMONTANA DELLE MARCHE", TRATTO FABRIANO-MUCCIA-SFERCIA.

PERIZIA DI VARIANTE

CONTRAENTE GENERALE: Il Responsabile del Contratto Generale:
DIRPA 2
S.c.g.r.l.

PROGETTAZIONE: Partecipazioni Italia S.p.A.
IL PROGETTISTA: Dott. Ing. Salvatore Liso
Assistenza alla progettazione: **TECNOSTRUTTURE S.r.l.**
IL GEOLOGO: Geol. Antonio Babalini

VISTO IL RESPONSABILE DEL PROCEDIMENTO:
Ing. Iginio Fanoni

2.1.3 - PEDEMONTANA DELLE MARCHE
F. Stralcio Sanseverino - Castelnuovo Nord - Castelnuovo Sud
F. Stralcio Sanseverino - Castelnuovo Nord - Innesio SPTT - Muccia
OPERE D'ARTE MINORI
FASCE DI PRIMA PIOGGIA
Asse principale - Presidio PF29 a Pk 12+665 Dx - Stralcio plan., sezioni e carpenti. Maggio 2022

Codice Unico di Progetto (CUP) F12C03000090021 (assegnato CIPE 20/04/2015)

CODICE ELABORATO:

Disegn.	Disegn.	Disegn.	Disegn.	Disegn.	Disegn.	Disegn.	Disegn.
L	0	7	0	3	2	1	1
E	1	6	0	1	0	2	0
1	1	3	6	1	1	3	6

Rev.	Data	Descrizione	Redatto	Verificato	Approvato
A	Sett. 2020	Emissione PE	M. Sant	S. Liso	A. Grimaldi
B	Maggio 2022	Emissione a seguito istruttoria ANAS	Tecnostutture	Tecnostutture	A. Tosiani