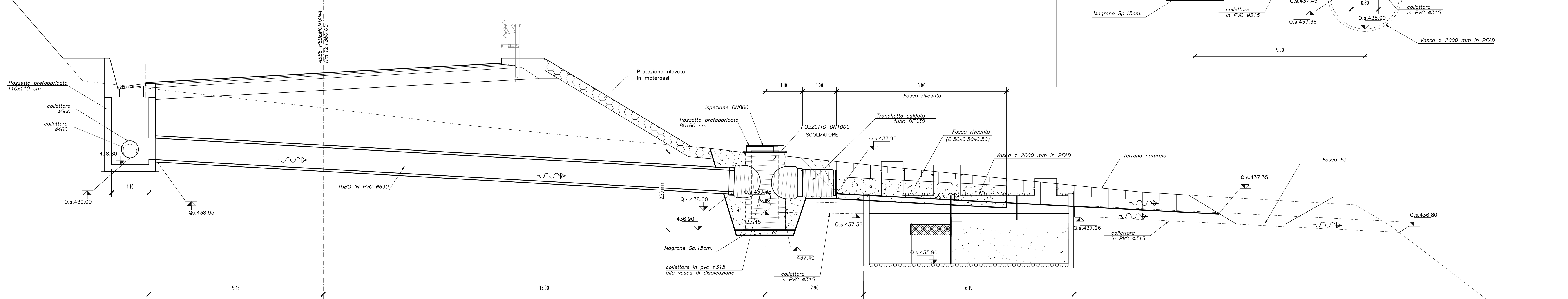
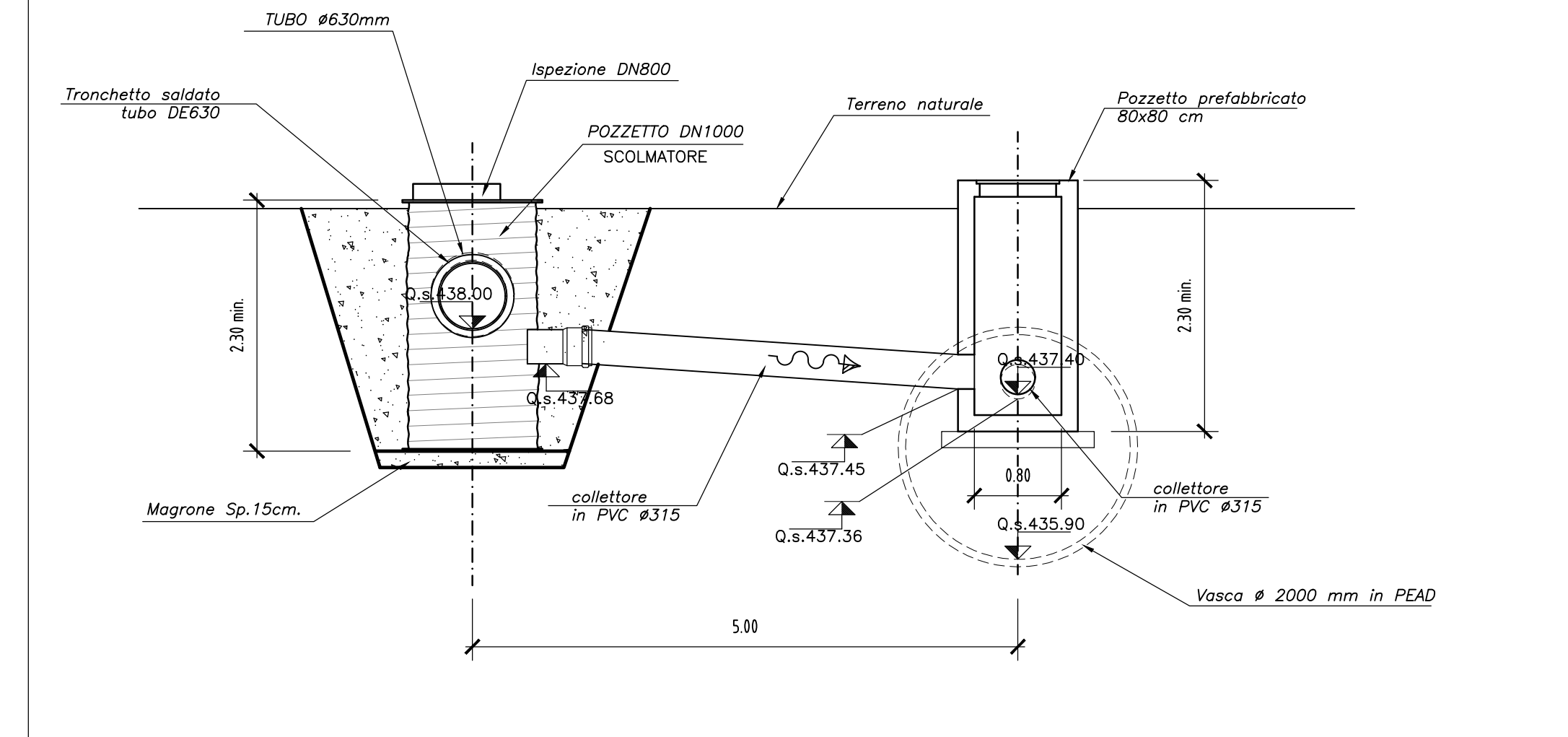


SEZIONE A-A
SCALA 1:50



SEZIONE B-B
SCALA 1:50



PER LE CARATTERISTICHE DEI MATERIALI SI RIMANDA ALL'ELABORATO L070321E01000000RELO6



ASSE VIARIO MARCHE-UMBRIA
E QUADRILATERO DI PENETRAZIONE INTERNA
MAXI LOTTO 2
LAVORI DI COMPLETAMENTO DELLA DIRETTRICE PERUGIA ANCONA:
SS. 318 DI "VALFABRICA", TRATTO PIANELLO-VALFABRICA
SS. 16 "VAL DESINO", TRATTO FOSSATO VICO - CANCELLI E ALBERCINA - SERRA SAN QUIRICO
"PEDEMONTANA DELLE MARCHE", TRATTO FABBIANO-MUCCIA-SERCIA.

PERIZIA DI VARIANTE

CONTRAENTE GENERALE: Il Responsabile del Contratto Generale:
DIRPA 2
S.c.c.r.l.

PROGETTAZIONE: **Partecipazioni Italia S.p.A.**
ASSISTENZA ALLA PROGETTAZIONE: **TECNOSTRUTTURE S.r.l.**
IL PROGETTISTA: **Dir. Ing. Salvatore Liso**
IL GEOLOGO: **Geol. Antonino Balbani**

VISTO IL RESPONSABILE DEL PROCEDIMENTO:
Ing. Ignio Fanoni

2.1.3 - PEDEMONTANA DELLE MARCHE
SCALA: *l. varie*
DATA: *Maggio 2022*

Codice Unico di Progetto (CUP) F12C03000090021 (assegnato CIPE 2014.2015)

Rev.	Data	Descrizione	Redatto	Verificato	Approvato
A	Sett. 2020	Emissione PE	PROG. M. Sant.	S. Liso	A. Grimaldi
B	Maggio 2022	Emissione a seguito istruttoria ANAS	Tecnostutture	Tecnostutture	A. Tosiani, S. Liso