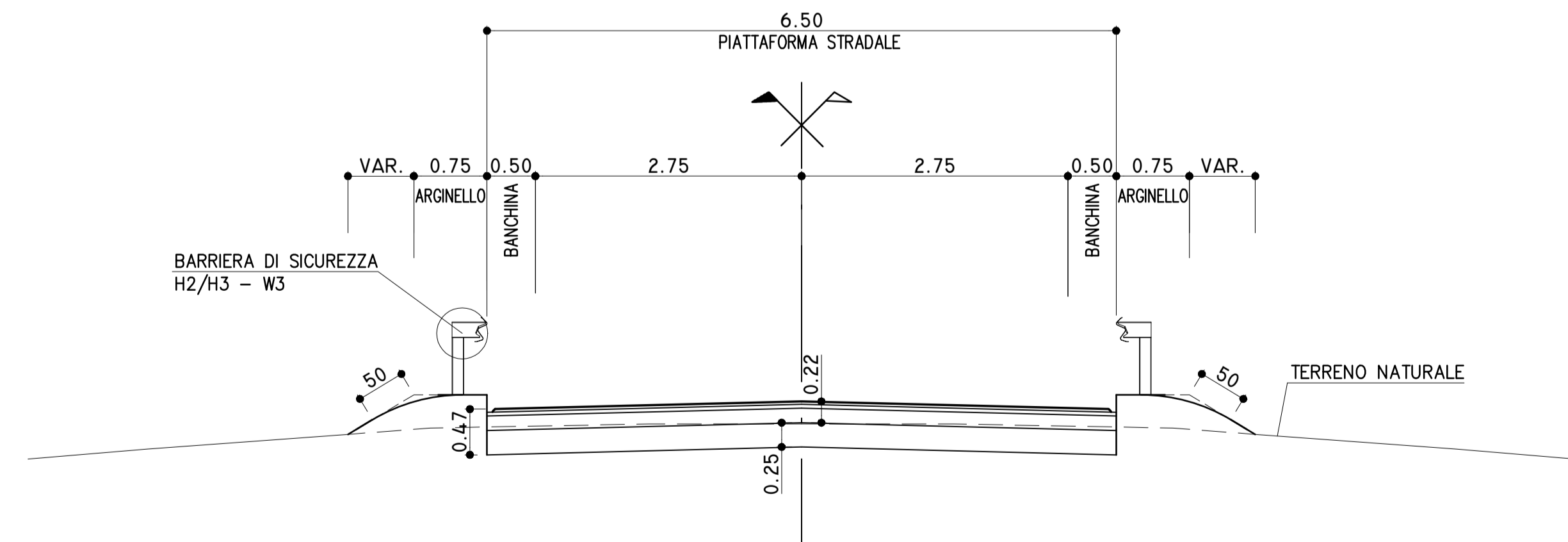
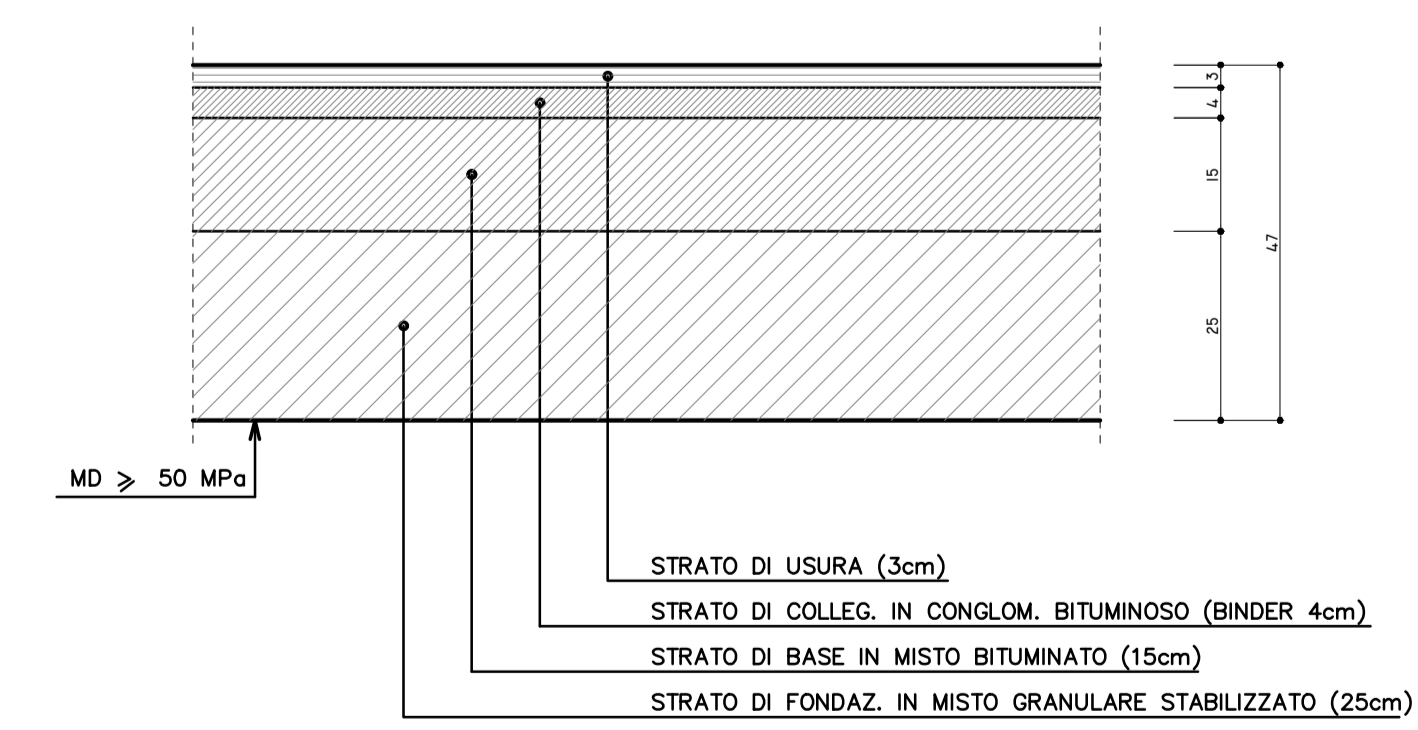


SEZIONE TIPO PROGETTO IN VARIANTE  
Scala 1:50



PACCHETTO DI PAVIMENTAZIONE  
SU VIABILITA' SECONDARIA E SULLE RAMPE DI SVINCOLO  
SCALA 1:10



**ASSE VIARIO MARCHE-UMBRIA  
E QUADRILATERO DI PENETRAZIONE INTERNA  
MAXI LOTTO 2**

LAVORI DI COMPLETAMENTO DELLA DIRETTRICE PERUGIA ANCONA:  
SS. 318 DI "VALFABRICA", TRATTO PIANELLO-VALFABRICA  
SS. 16 "VAL DESINO", TRATTI FOSSATO VICO - CANCELLI E ALBACINA - SERRA SAN QUIRICO  
"PEDEMONTANA DELLE MARCHE", TRATTO FABRIANO-MUCCIA-SFERCIA.

**PERIZIA DI VARIANTE**

CONTRAENTE GENERALE: <b>DIRPA 2</b> S.c.g.r.l.		Il Responsabile del Contraente Generale: Ing. Federico Montanari																													
PROGETTAZIONE: Partecipazioni Italia S.p.A.		ASSISTENZA ALLA PROGETTAZIONE: <b>TECNOSTRUTTURE S.p.A.</b>																													
IL PROGETTISTA: Dott. Ing. Salvatore Liso Ordine degli Ingegneri Prov. di Macerata n.1117		IL PROGETTISTA: Dott. Ing. Antonio Totiani																													
IL GEOLOGO: Geol. Antonio Baldini Ordine degli Ingegneri Prov. di Macerata n.1117		IL COORDINATORE DELLA SICUREZZA IN FASE DI ESECUZIONE: Ing. Vincenzo Pardo																													
IL RESPONSABILE DEL PROCEDIMENTO: Ing. Iginio Fanoni		IL DIRETTORE DEI LAVORI: Ing. Peppino Mancuso																													
2.1.3 - PEDEMONTANA DELLE MARCHE 3° Strada Nazionale - Casalemarino Nord - Casalemarino Sud 4° Strada Nazionale - Casalemarino Sud - Innesco SPTT - Macerata OPERE D'ARTE MINORI SOTTOVIA - SETTEMPEDANA AL Km 3+891 Deviazione provvisoria - Planimetria e sezione tipo		SCALA: -	DATA: Settembre 2021																												
Codice Unico di Progetto (CUP) F12C03000090021 (assegnato CIPE 20/04/2015)																															
CODICE ELABORATO: <table border="1"> <tr> <td>Draw</td> <td>Descr</td> <td>Ver</td> <td>Wks</td> <td>Mod.</td> <td>F. Prop.</td> <td>Rev.</td> </tr> <tr> <td>L</td> <td>0</td> <td>7</td> <td>0</td> <td>3</td> <td>2</td> <td>1</td> </tr> <tr> <td>E</td> <td>1</td> <td>6</td> <td>0</td> <td>0</td> <td>2</td> <td>1</td> </tr> <tr> <td>T</td> <td>1</td> <td>1</td> <td>0</td> <td>2</td> <td>1</td> <td>1</td> </tr> </table>				Draw	Descr	Ver	Wks	Mod.	F. Prop.	Rev.	L	0	7	0	3	2	1	E	1	6	0	0	2	1	T	1	1	0	2	1	1
Draw	Descr	Ver	Wks	Mod.	F. Prop.	Rev.																									
L	0	7	0	3	2	1																									
E	1	6	0	0	2	1																									
T	1	1	0	2	1	1																									
Rev.	Data	Descrizione	Redatto	Verificato	Approvato																										
A	Sett. 2021	Emissione	Tecnosttrutture	Tecnosttrutture	A. Totiani	S. Liso																									