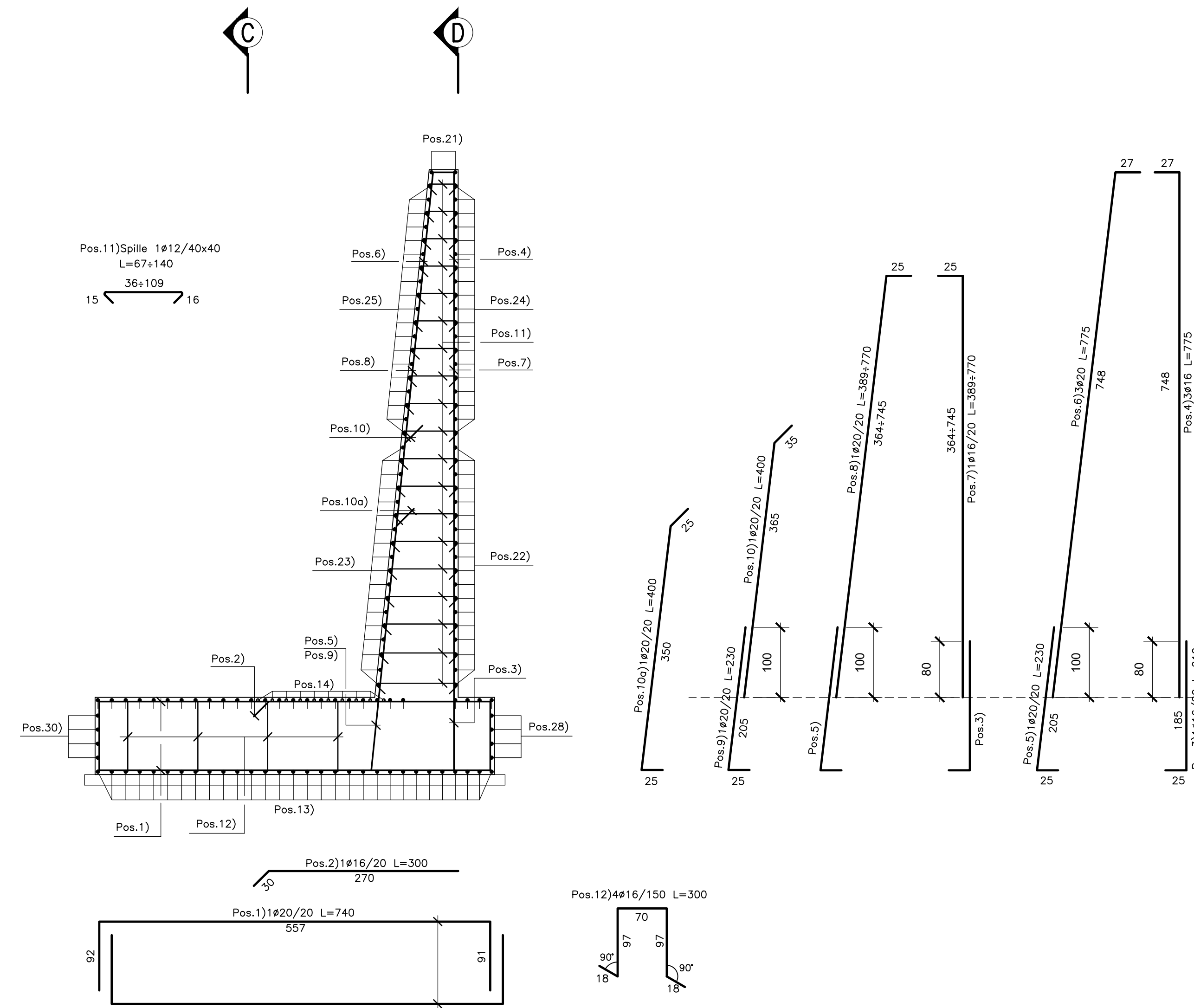
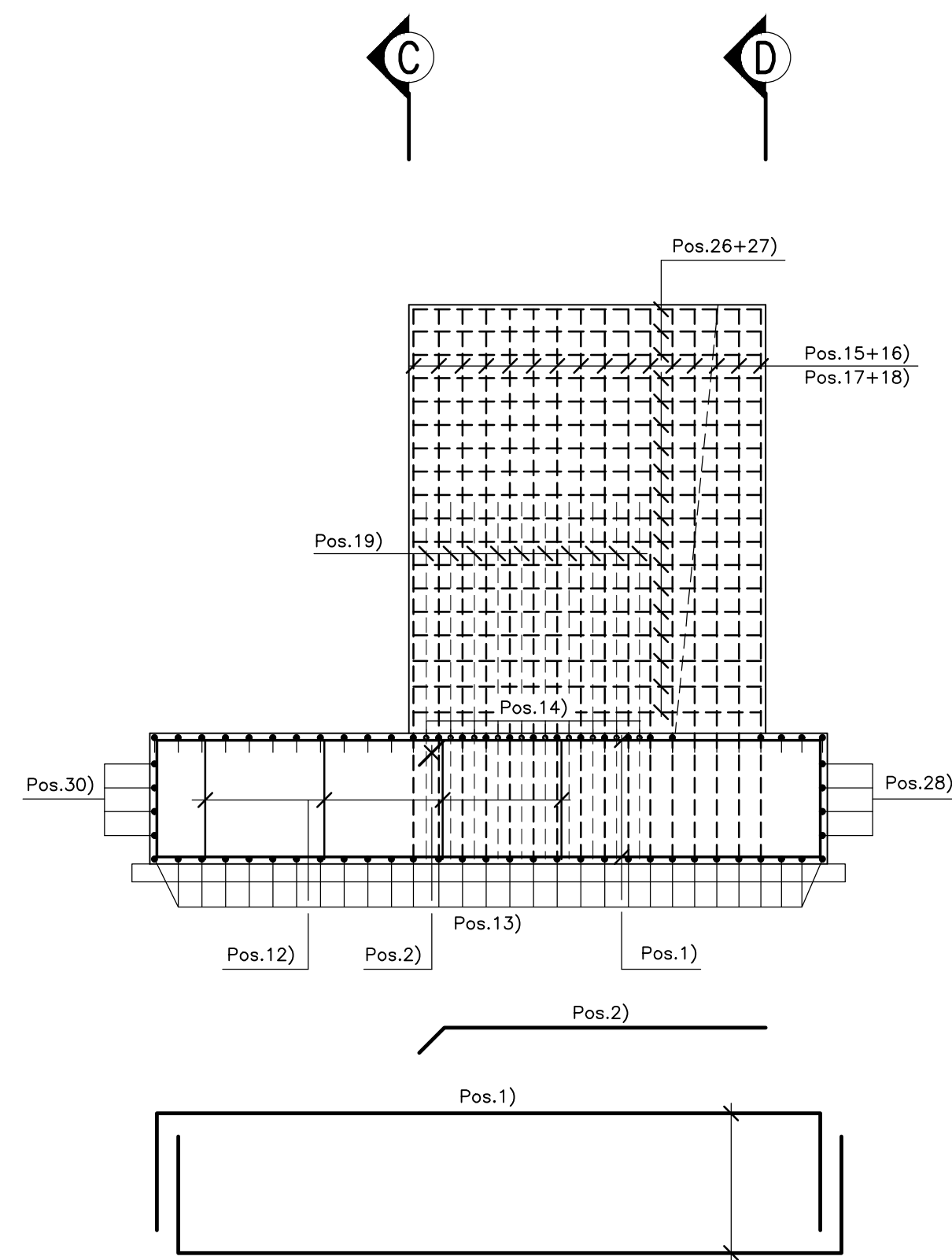


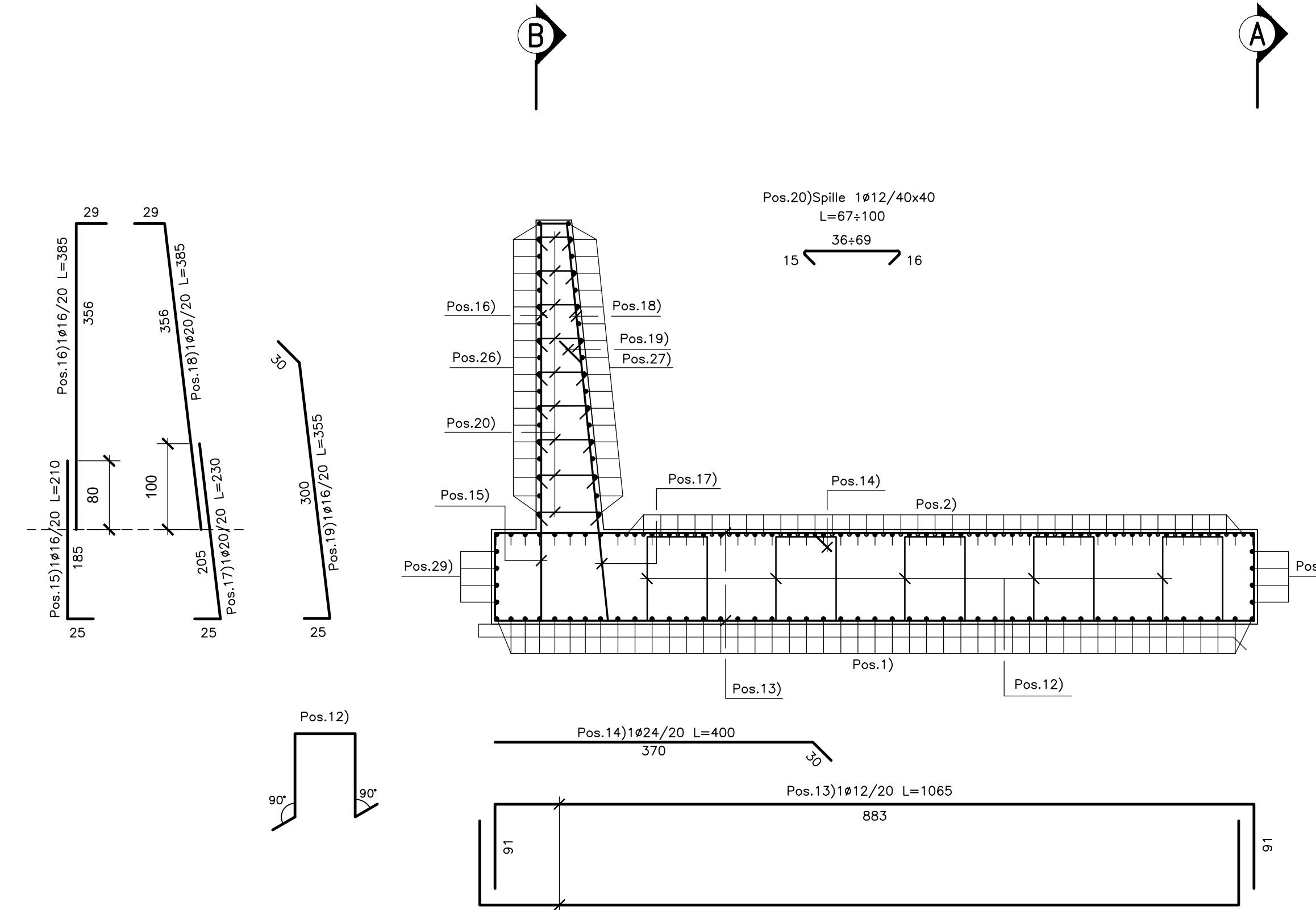
SEZIONE A-A
Scala 1:50



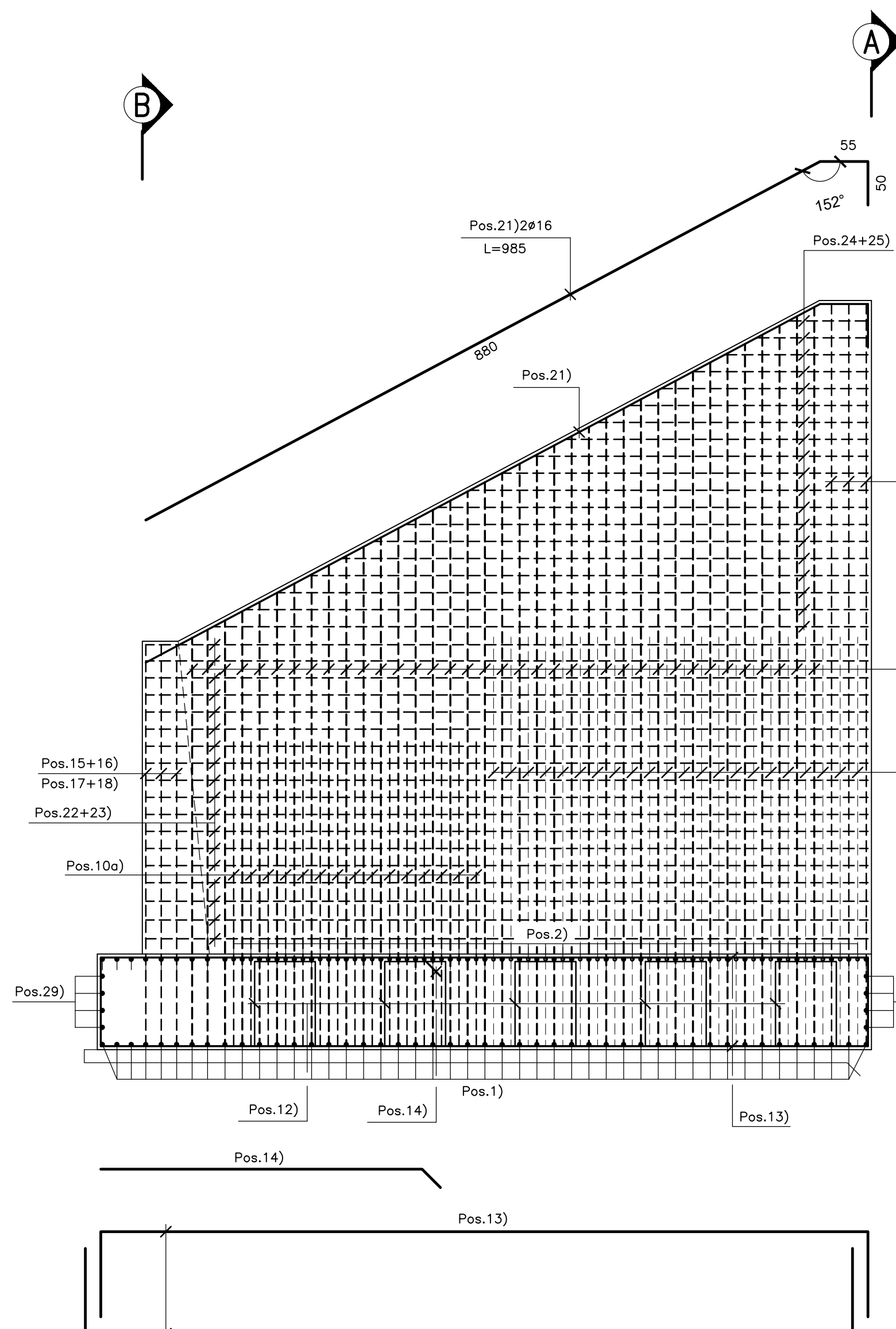
SEZIONE B-B
Scala 1:50



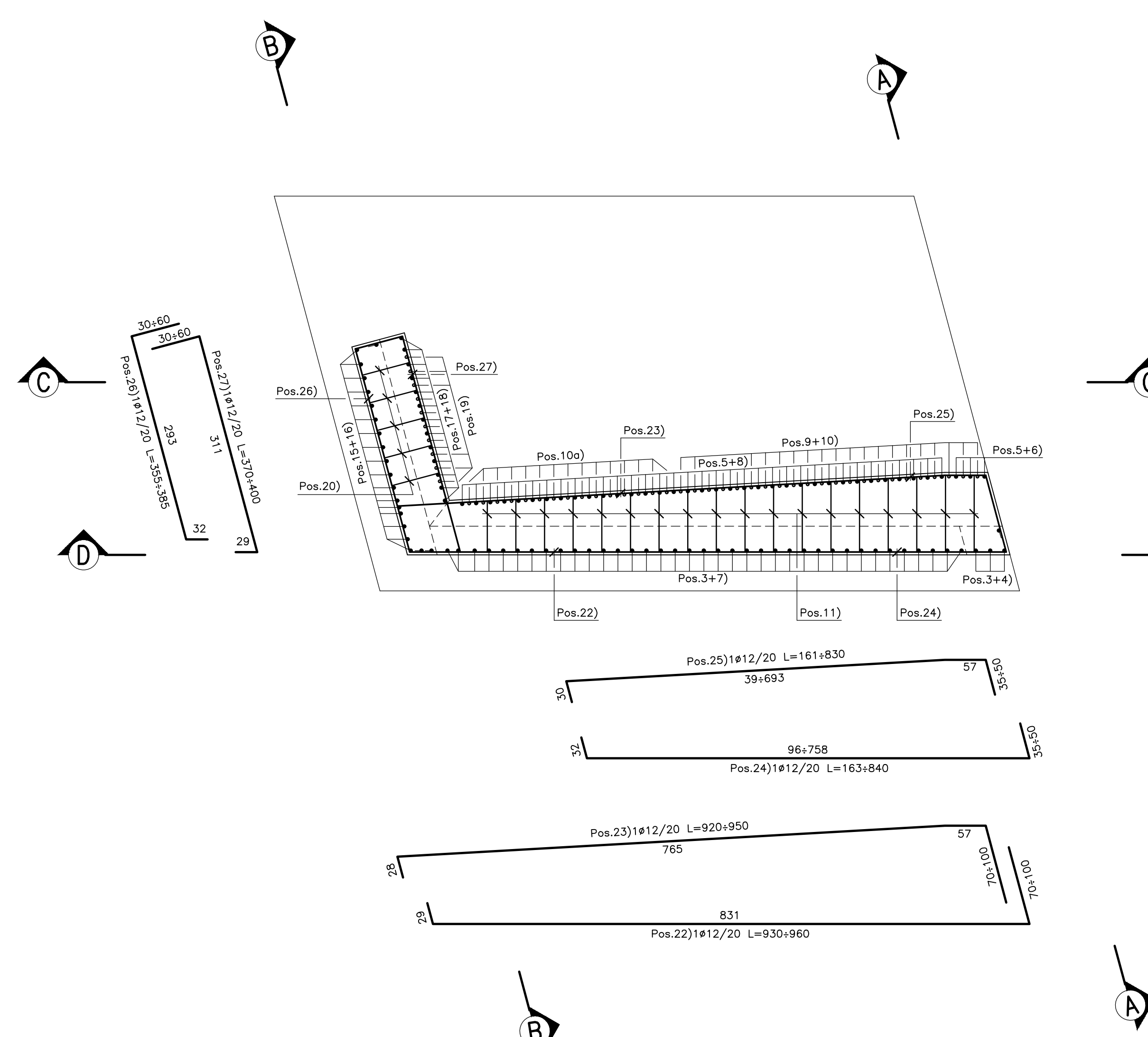
SEZIONE C-C
Scala 1:50



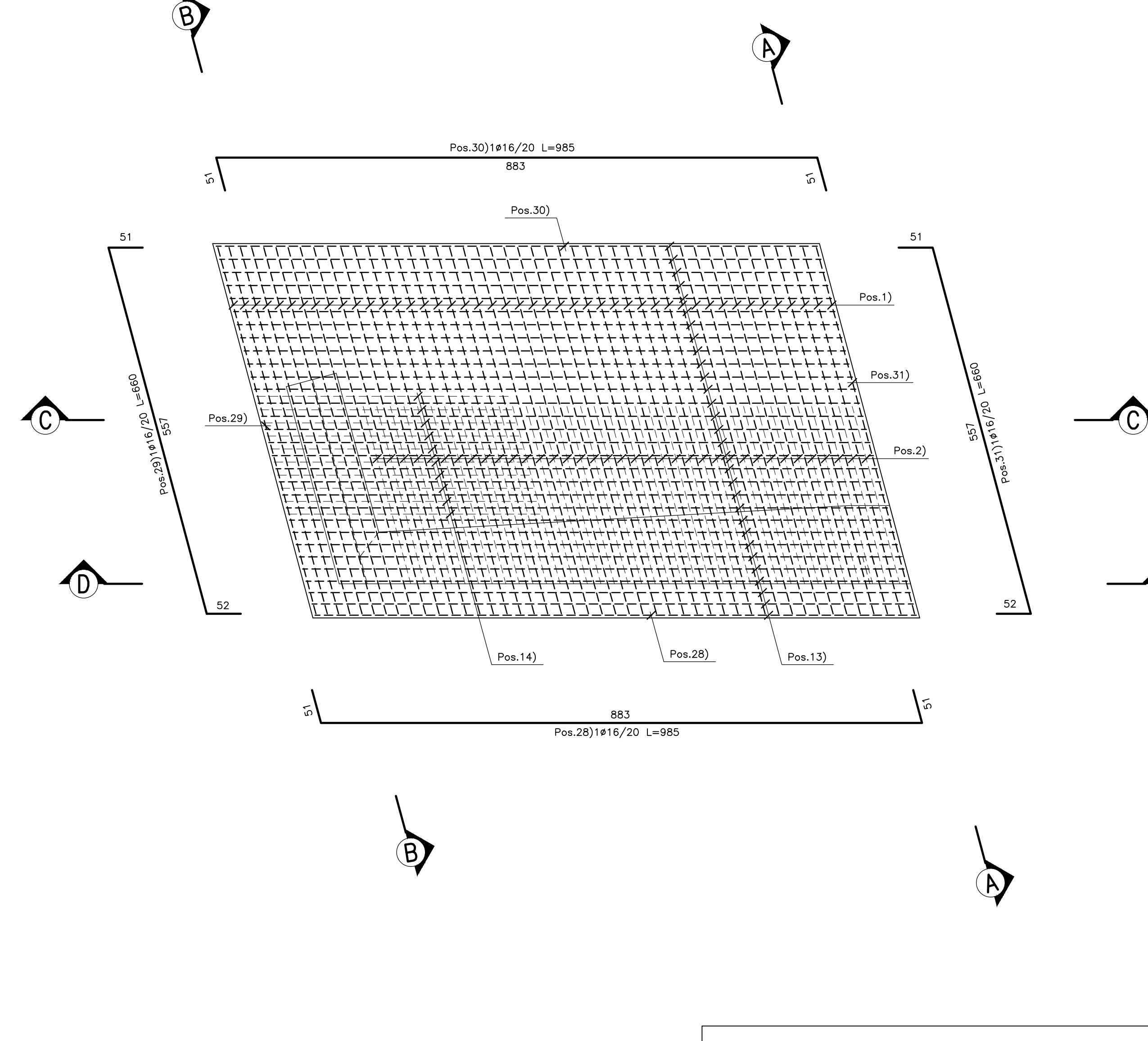
SEZIONE D-D
Scala 1:50



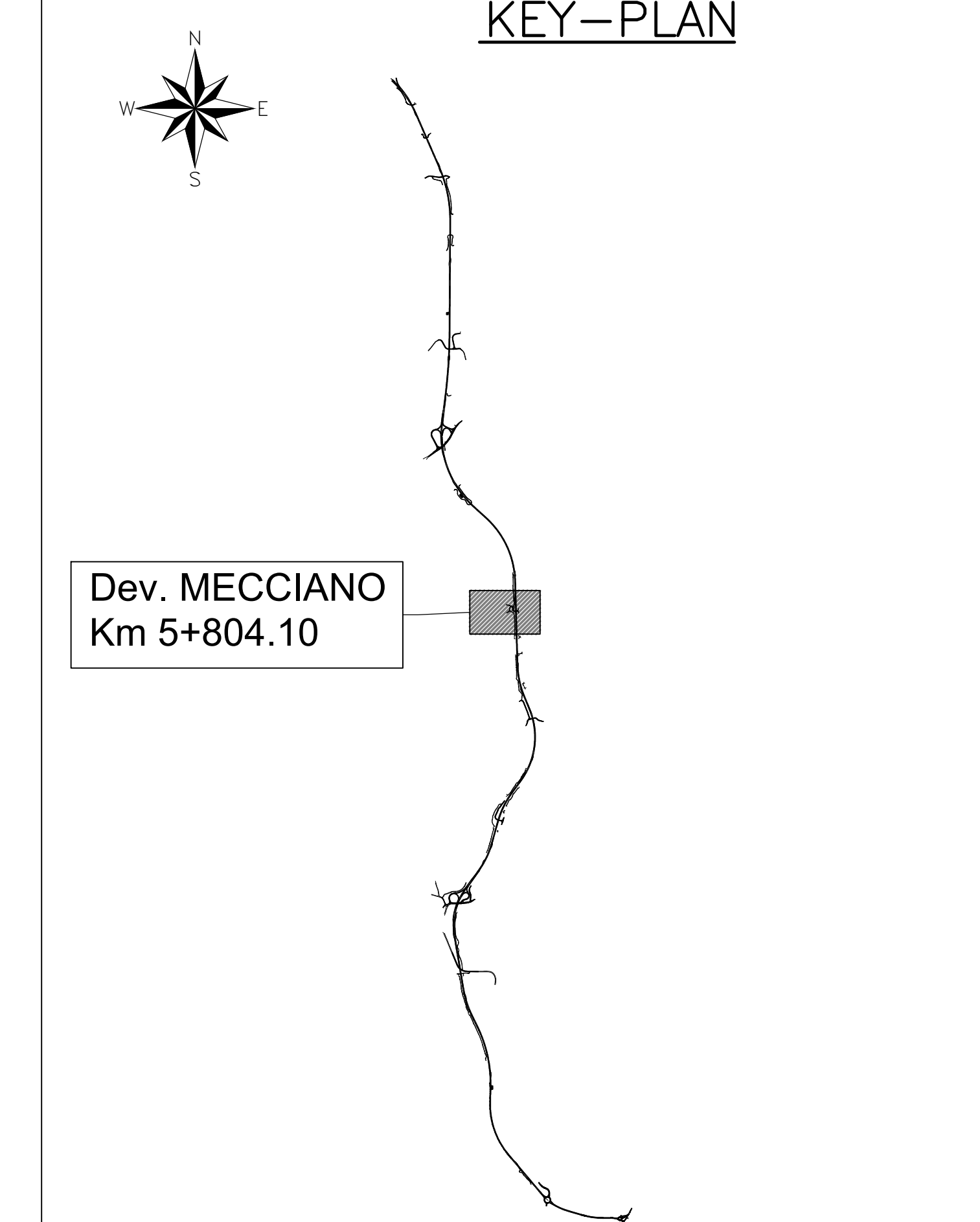
PIANTA ALLO SPICCATO
Scala 1:50



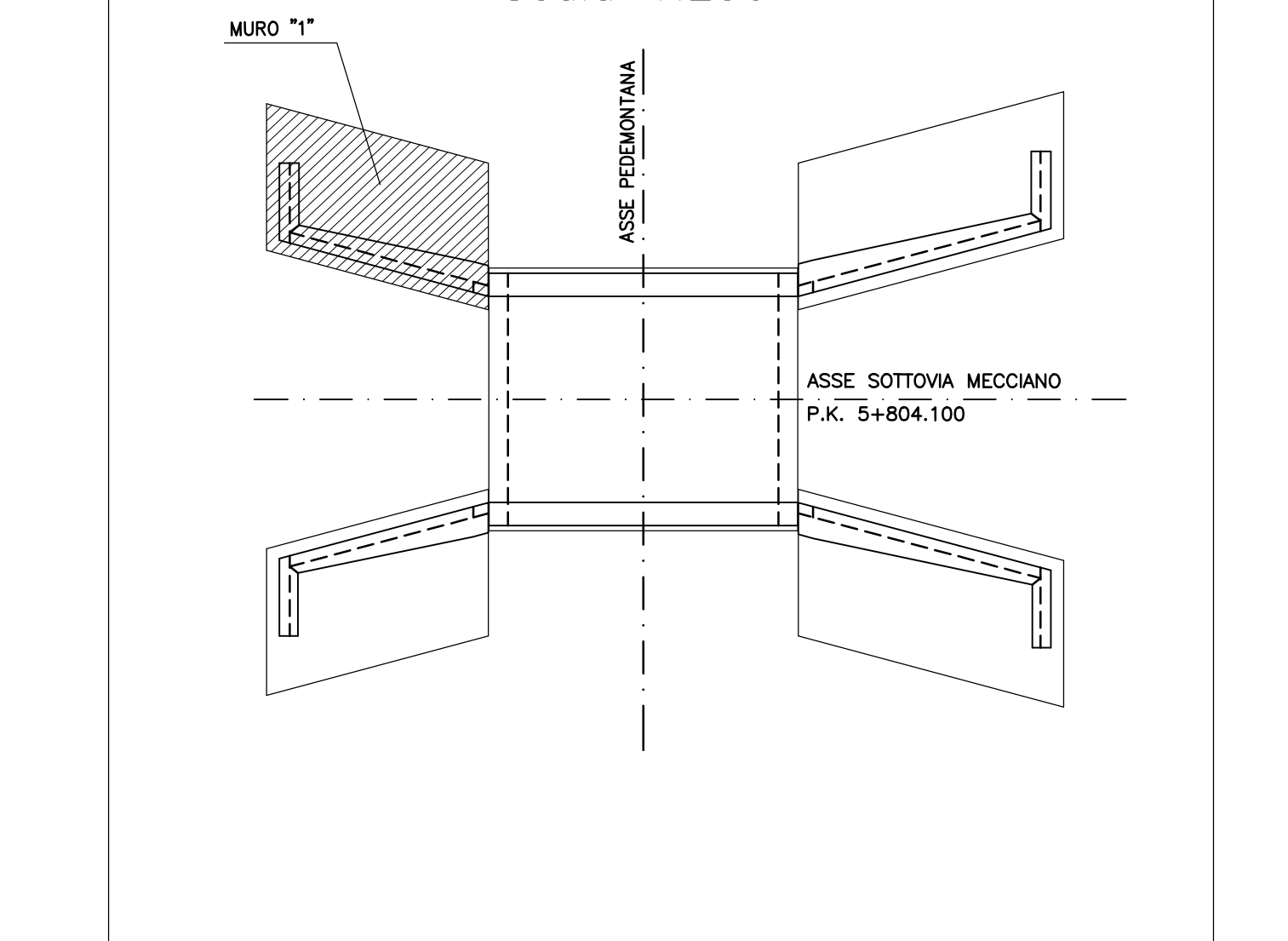
PIANTA FONDAZIONI
Scala 1:50



KEY-PLAN



PIANTA DI RIFERIMENTO
Scala 1:250



N.B.: PER LA TABELLA MATERIALI FARE RIFERIMENTO ALL'ELABORATO: L0703213E160M0000TV01



ASSE VIARIO MARCHE-UMBRIA
E QUADRILATERO DI PENETRAZIONE INTERNA
MAXI LOTTO 2

LAVORI DI COMPLETAMENTO DELLA DIRETTRICE PERUGIA ANCONA:
SS. 319 DI "VALFABRICA"; TRATTO PIANELLO VALFABRICA
SS. 76 "VAL D'ESINO"; TRATTO FOSSATO VICO - CANCELLE ALIAGNA - SEIRA SAN QUIRICO
"PEDEMONTANA DELLE MARCHE"; TRATTO FABRIANO-MUCCIA-SFERCIA.

PROGETTO ESECUTIVO DI DETTAGLIO

CONTRAENTE GENERALE: DIPRA 2 S.c.a.r.l.		Il Responsabile del Contratto Generale: Ing. Ignazio Fausti	
PROGETTAZIONE: Partecipazioni Italia S.p.A.		ASSISTENZA ALLA PROGETTAZIONE: TECNOSTRUTTURE S.r.l. Dott. Ing. Salvatore Lieto Via degli Tagliari, 10 - 06071 Sagli (PG)	
IL PROGETTISTA: Dott. Ing. Salvatore Lieto Via degli Tagliari, 10 - 06071 Sagli (PG)		IL PROGETTISTA: Dott. Ing. Antonio Tosiani	
VISTO IL RESPONSABILE DEL PROCEDIMENTO: Ing. Ignazio Fausti		IL COORDINATORE DELLA SICUREZZA IN FASI DI ESECUZIONE: Ing. Vincenzo Pardo	
VISTO IL DIRETTORE DEI LAVORI: Ing. Pappino Marasco		2.1.3 - PEDEMONTANA DELLE MARCHE F. Strada funzionale - Caratteristiche Nord - Caratteristiche Sud F. Strada funzionale - Caratteristiche Sud - Inizio SS7 a Macia OPERE D'ARTE MINORI SOTTOVIA SOTTOVIA STRADA CASALE DI MECCIANO AL Km 5+804 Armatura muro "1"	
Codice Unico di Progetto (CUP) F12C0300050021 (assegnato CIP 20.04.2015)		SCALA: 1:50 DATA: Novembre 2021	
CODICE ELABORATO: L0703213E160M0000TV01			
Rev.	Dim.	Descrizione	Redatto
A	Novem. 2021	Emissione Progetto di Dettaglio	Tecnostrutture
			Controllo
			Approvato
			A. Tosiani
			S. Lieto

N.B.:
- Le lunghezze sono espresse in cm.
- Le lunghezze sono calcolate in asse barra.
- Ultima pos. è la n° 31.