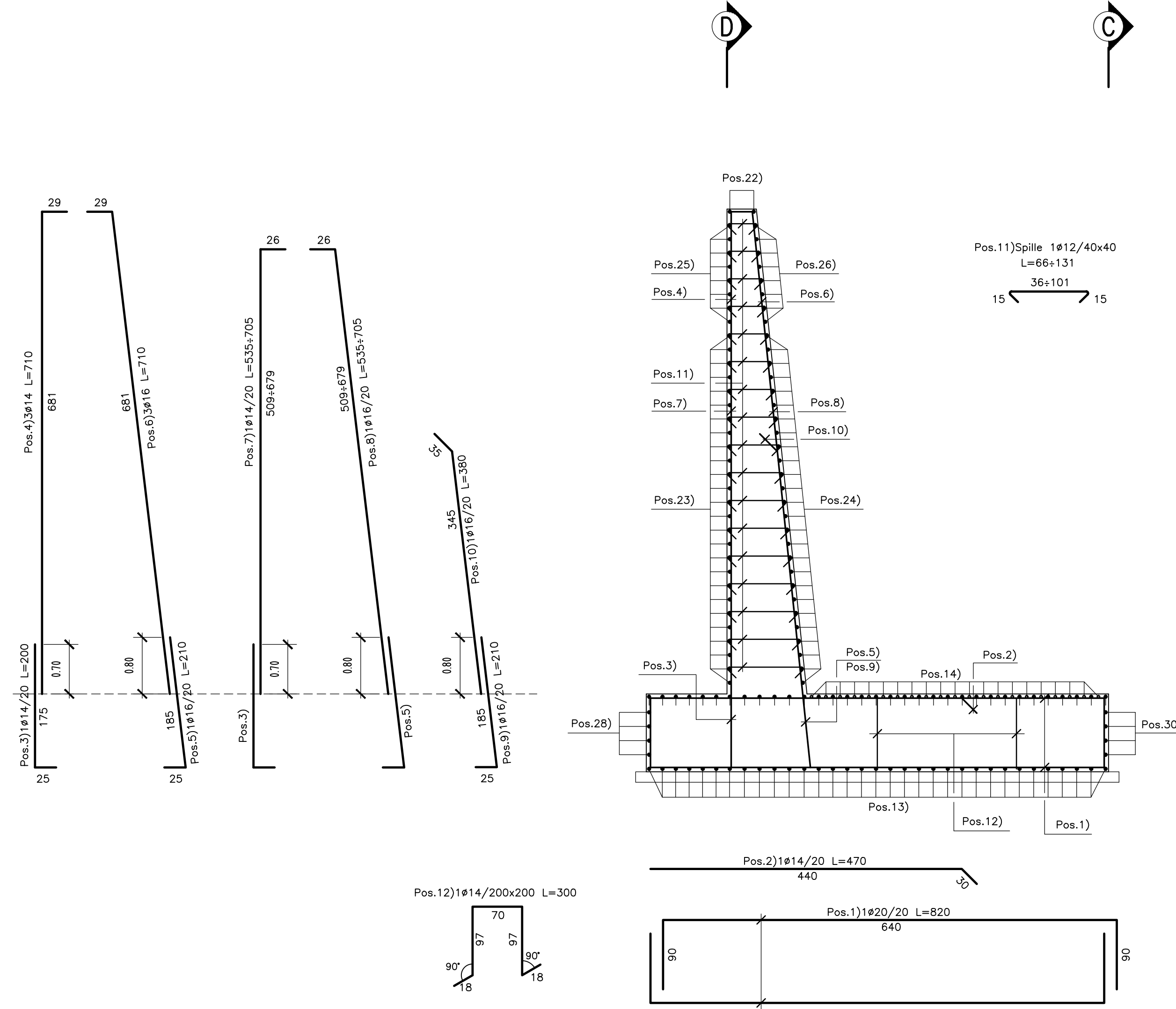
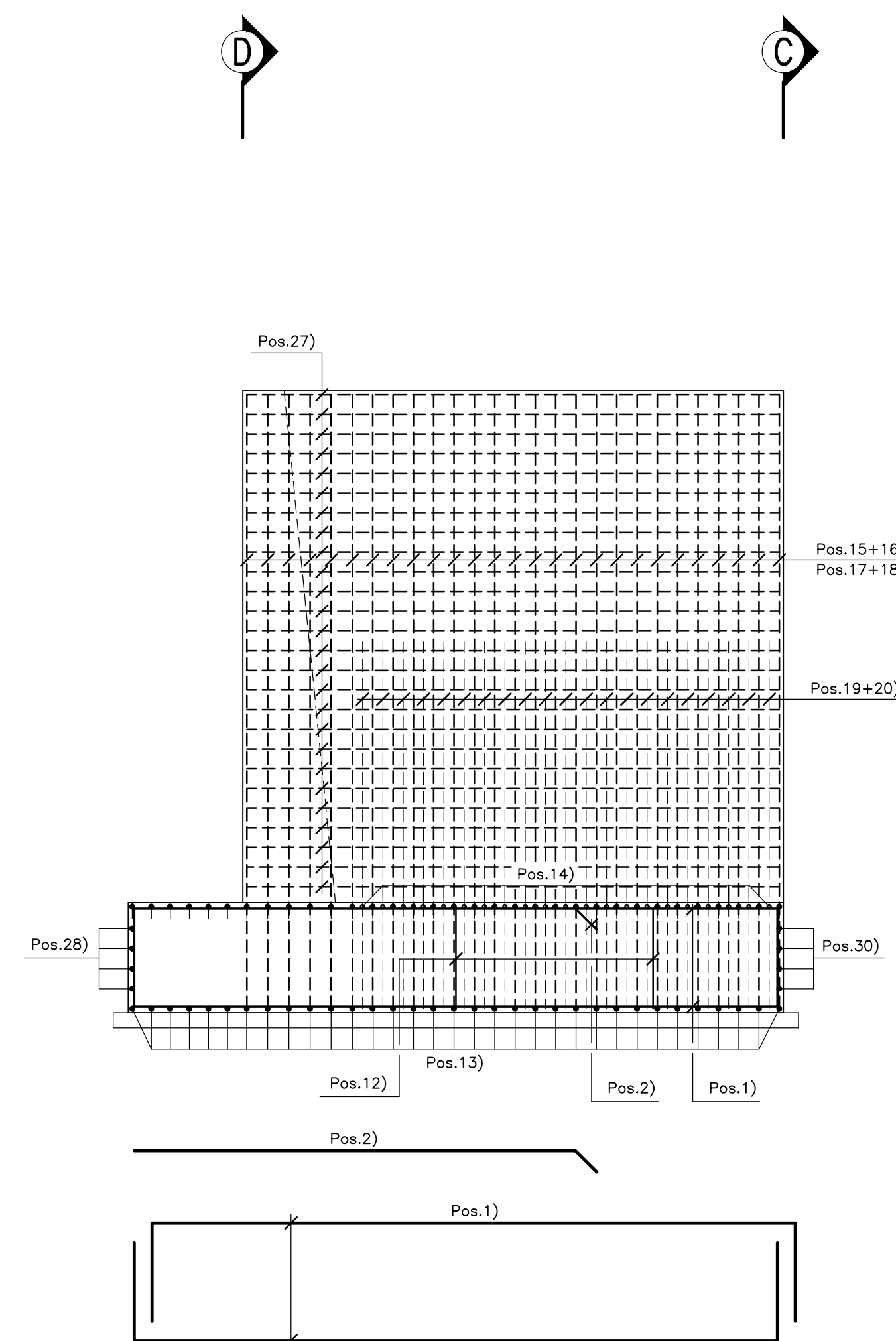


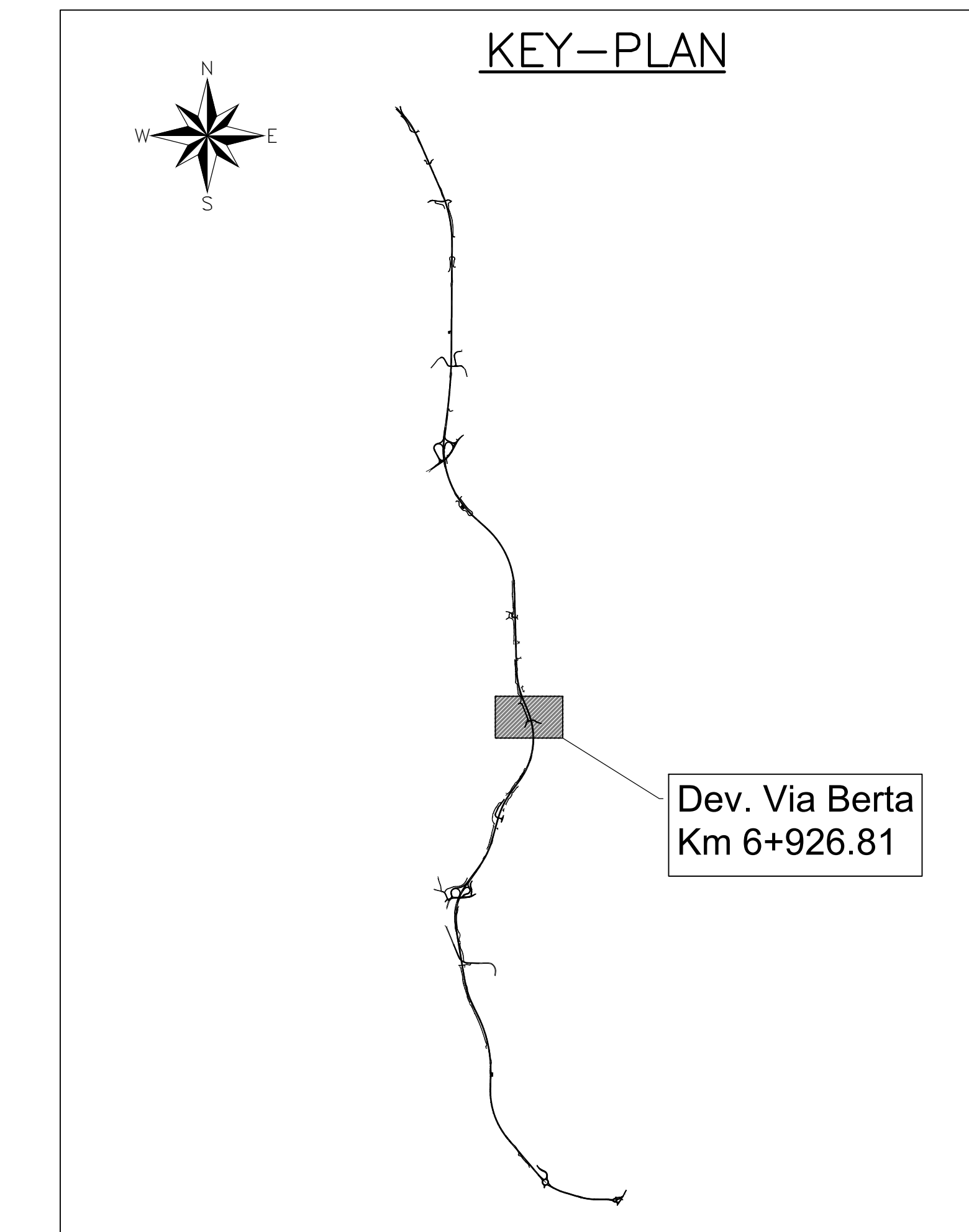
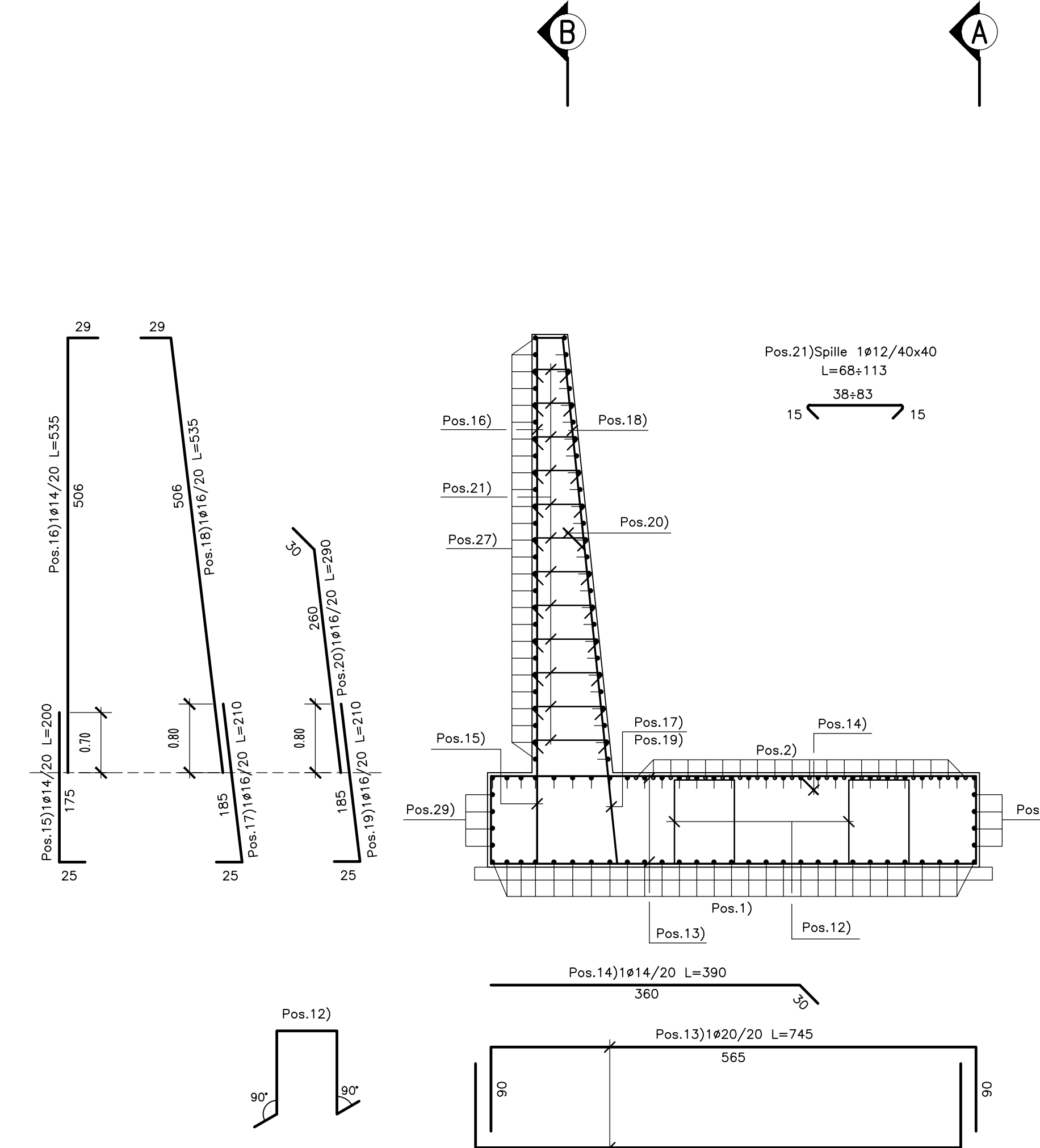
SEZIONE A-A
Scala 1:50



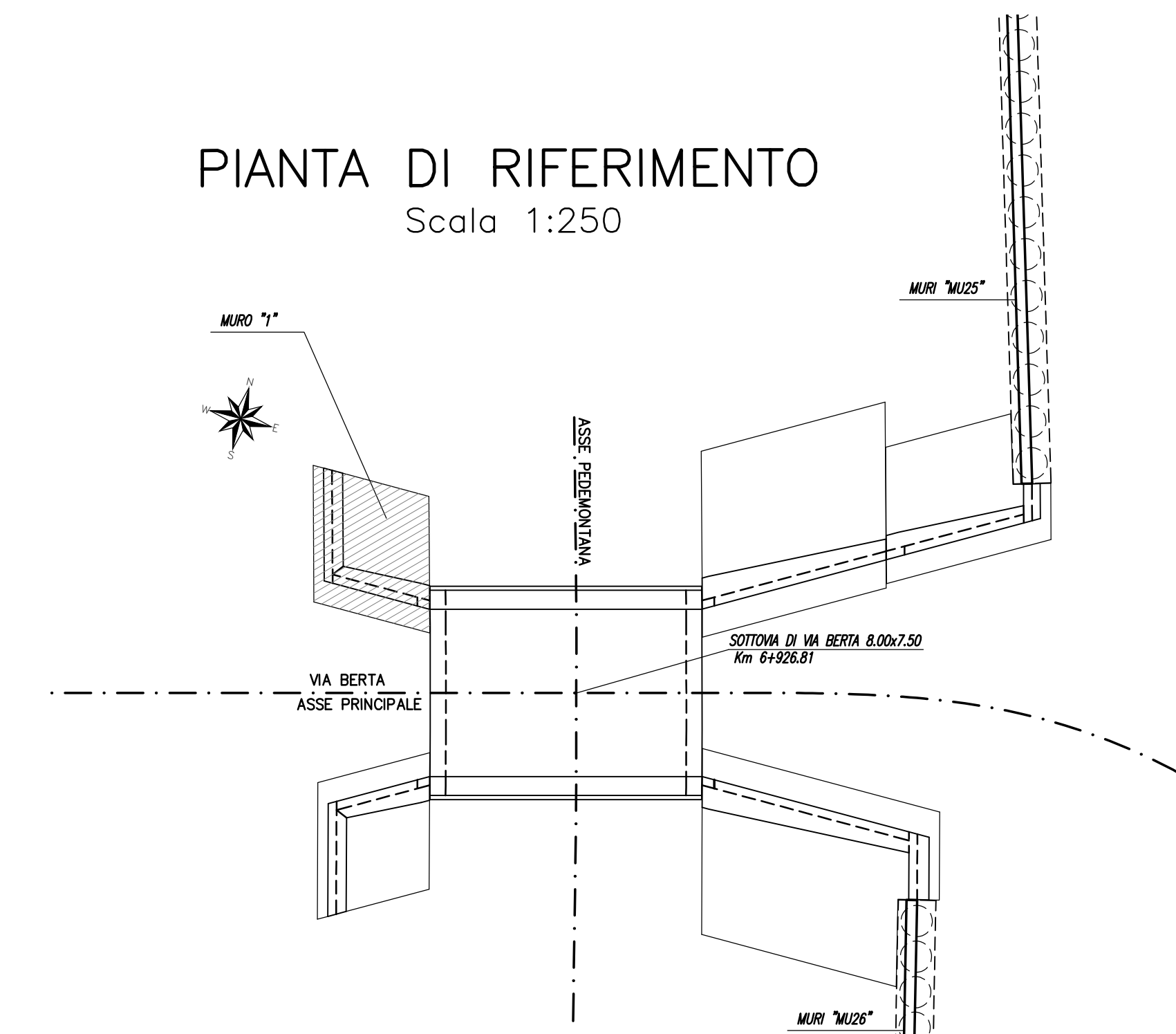
SEZIONE B-B
Scala 1:50



SEZIONE C-C
Scala 1:50

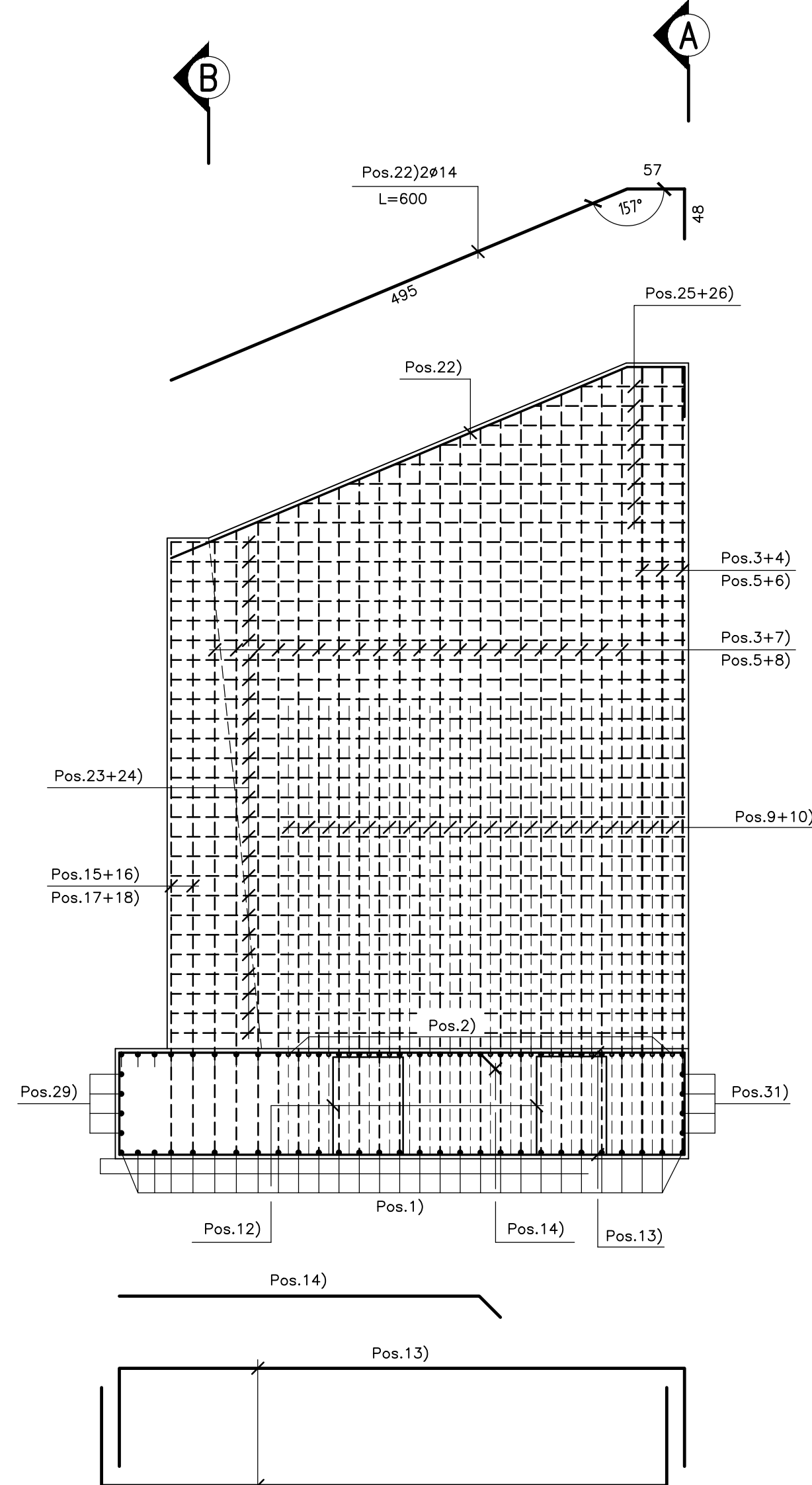


PIANTA DI RIFERIMENTO
Scala 1:250

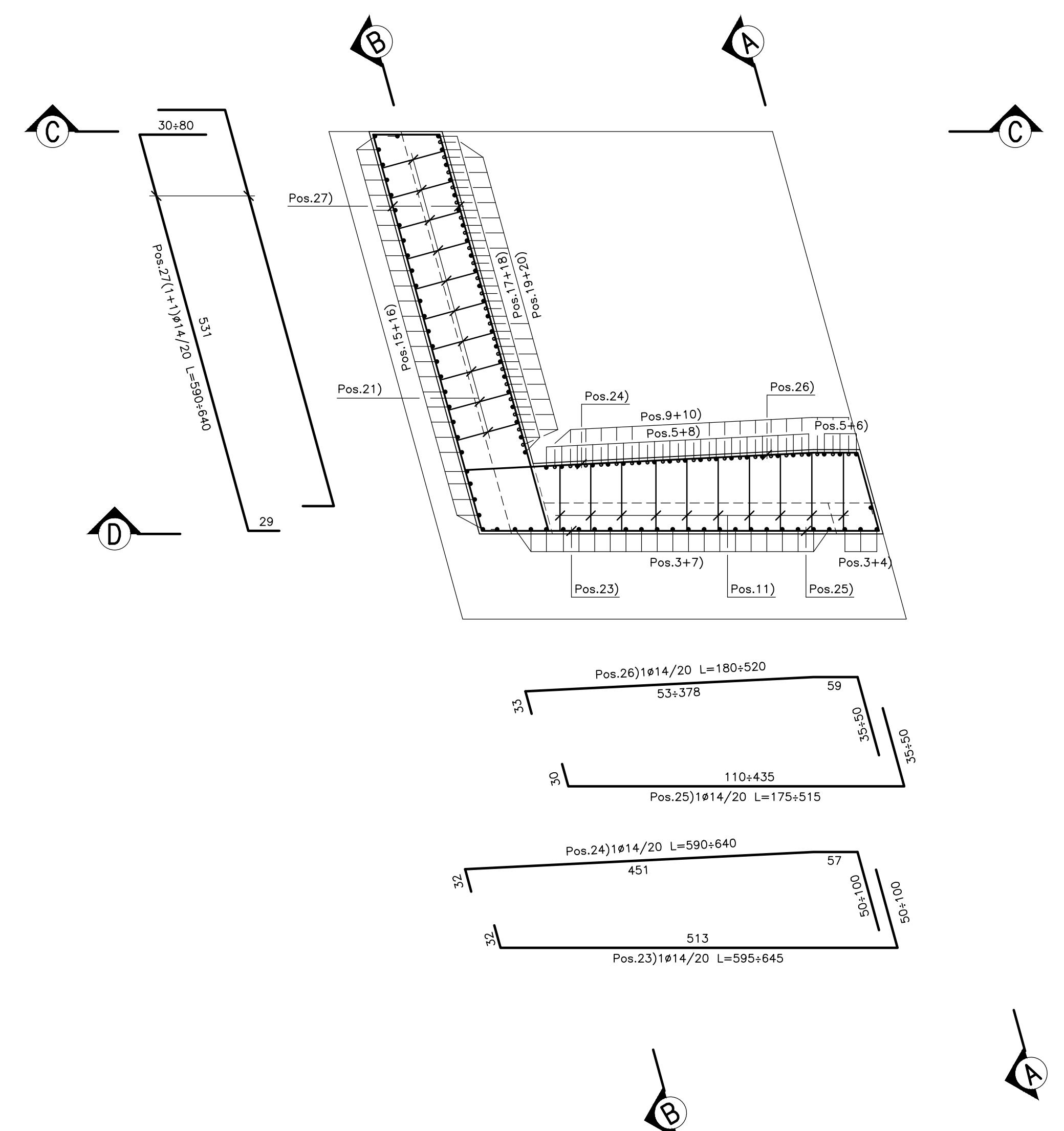


N.B.: PER LA TABELLA MATERIALI FARE RIFERIMENTO ALL'ELABORATO: L0703213E160M000T0V1

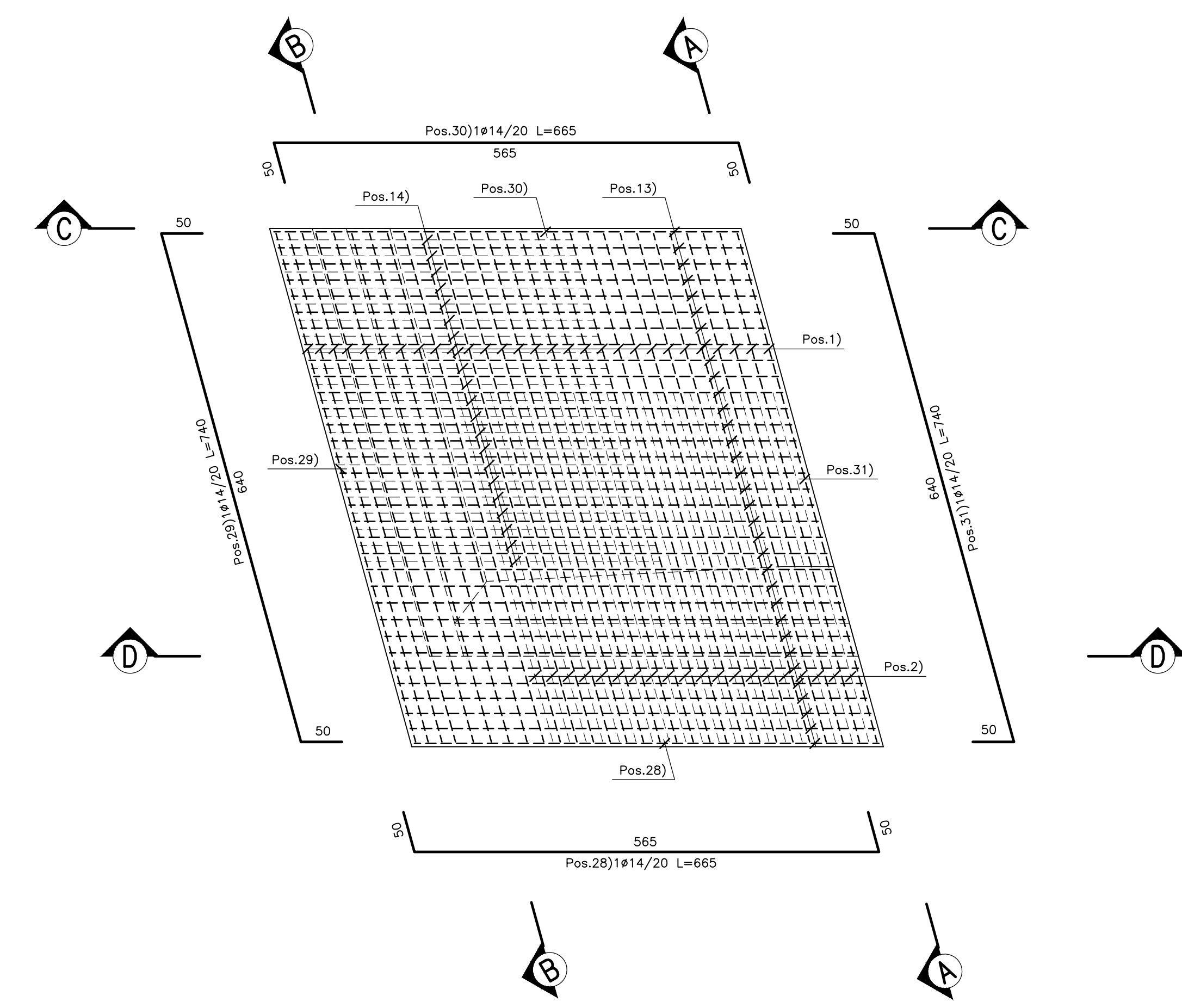
SEZIONE D-D
Scala 1:50



PIANTA ALLO SPICCATO
Scala 1:50



PIANTA FONDAZIONI
Scala 1:50



N.B.:
- Le lunghezze sono espresse in cm.
- Le lunghezze sono calcolate in asse barra.
- Ultima pos. è la n° 31.

GUADRILATERO
Marche Umbria S.p.A.

ASSE VIARIO MARCHE-UMBRIA E QUADRILATERO DI PENETRAZIONE INTERNA MAXI LOTTO 2
LAVORI DI COMPLETAMENTO DELLA DIRETTRICE PERUGIA ANCONA: SS. 318 DI "VALFABBRICA", TRATTO PIANELLO-VALFABBRICA SS. 76 "VAL DESINO", TRATTO FOSCATO VICO - CANCELLI E ALBACINA - SERRA SAN QUIRICO "PEDEMONTANA DELLE MARCHE", TRATTO FABBIANO-MUCCIA-SFERCIA.

PROGETTO ESECUTIVO DI DETTAGLIO

CONTRAENTE GENERALE: DIRPA 2 s.c.a.r.l.	Il Responsabile del Contratto Generale:			
PROGETTAZIONE: Partecipazioni Italia S.p.A.	ASSISTENZA ALLA PROGETTAZIONE: TECNOSTRUTTURE S.r.l.			
IL PROGETTISTA: Dott. Ing. Salvatore Licci Codice degli Ingegneri Prov. di Macerata (1147)	IL PROGETTISTA: Dott. Ing. Antonio Tosani			
VISTO IL RESPONSABILE DEL PROCEDIMENTO: Ing. Iginio Farotti	IL COORDINATORE DELLA SICUREZZA IN / IL DIRETTORE DEI LAVORI: FASE DI ESECUZIONE: Ing. Vincenzo Pardo Ing. Peppino Marascia			
2.1.3 - PEDEMONTANA DELLE MARCHE 7° Strada funzionale - Casale di Montorio Nord - Casale di Montorio Sud 4° Strada funzionale - Casale di Montorio Nord - Casale di Montorio Sud OPERE D'ARTE MINORI SOTTOVIA - Nuovo sottovia strada "di via Berta" al Km 6+926 Armatura Muro "1"				
Codice Unico di Progetto (CUP) F12C03000050021 (assegnato CIPE 20/04/2015)	SCALA: 1:50 DATA: Novembre 2021			
CODICE ELABORATO: L0703213E160M000T0V1				
Rev.	Descrizione	Redatto	Controllato	Approvato
A	Novem. 2021 Emissione Progetto di Dettaglio	Tecnostrutture	A. Tosani	S. Licci