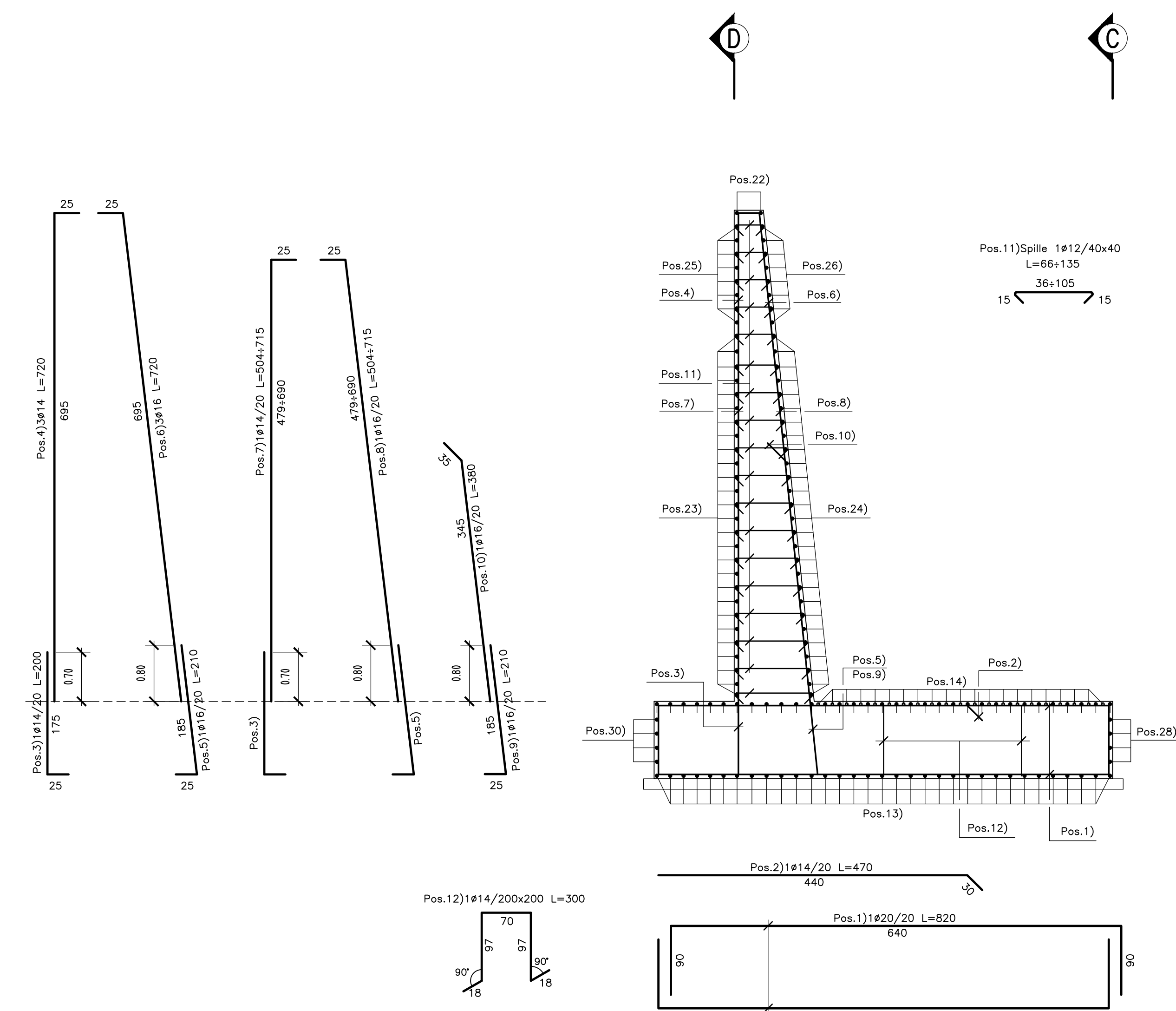
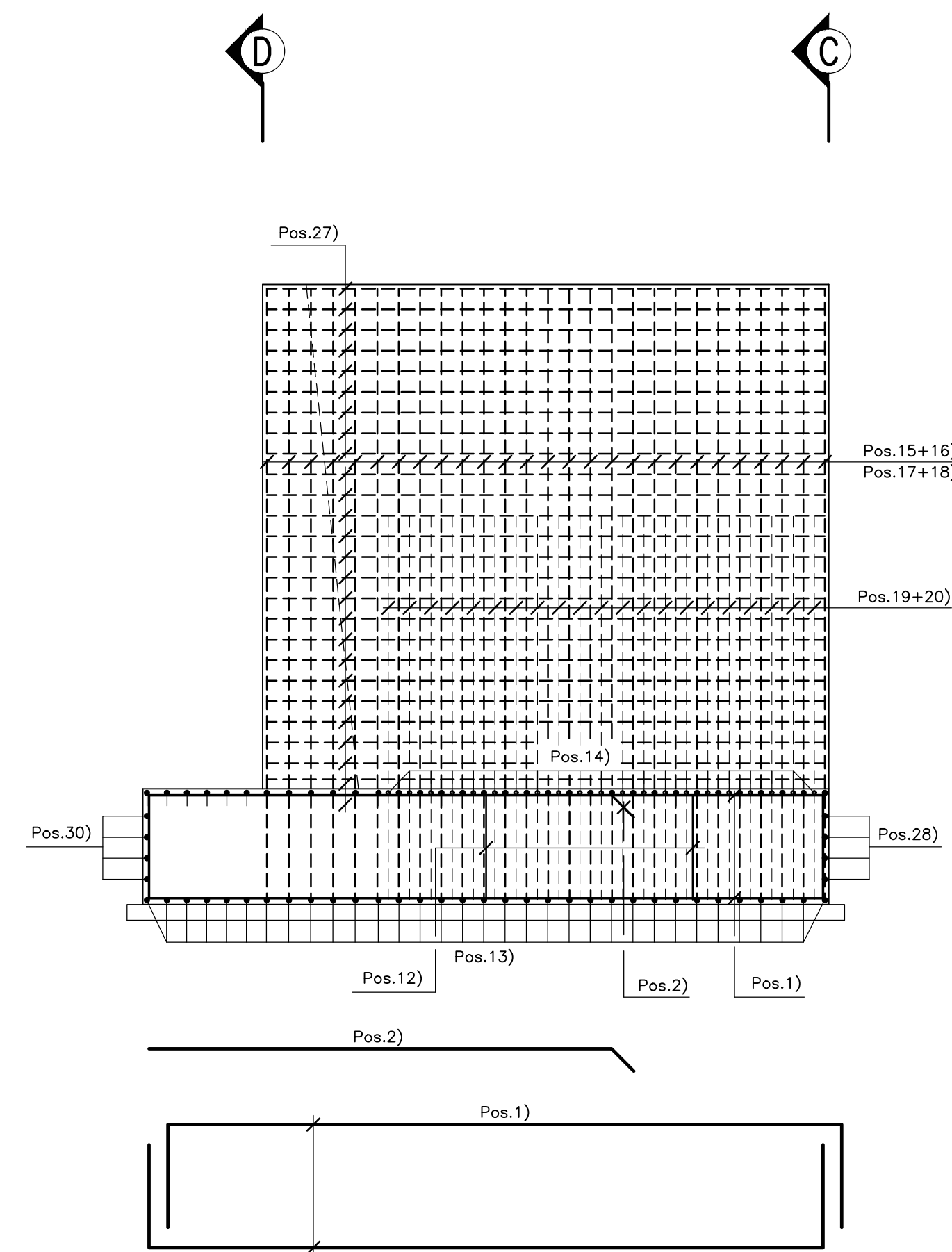


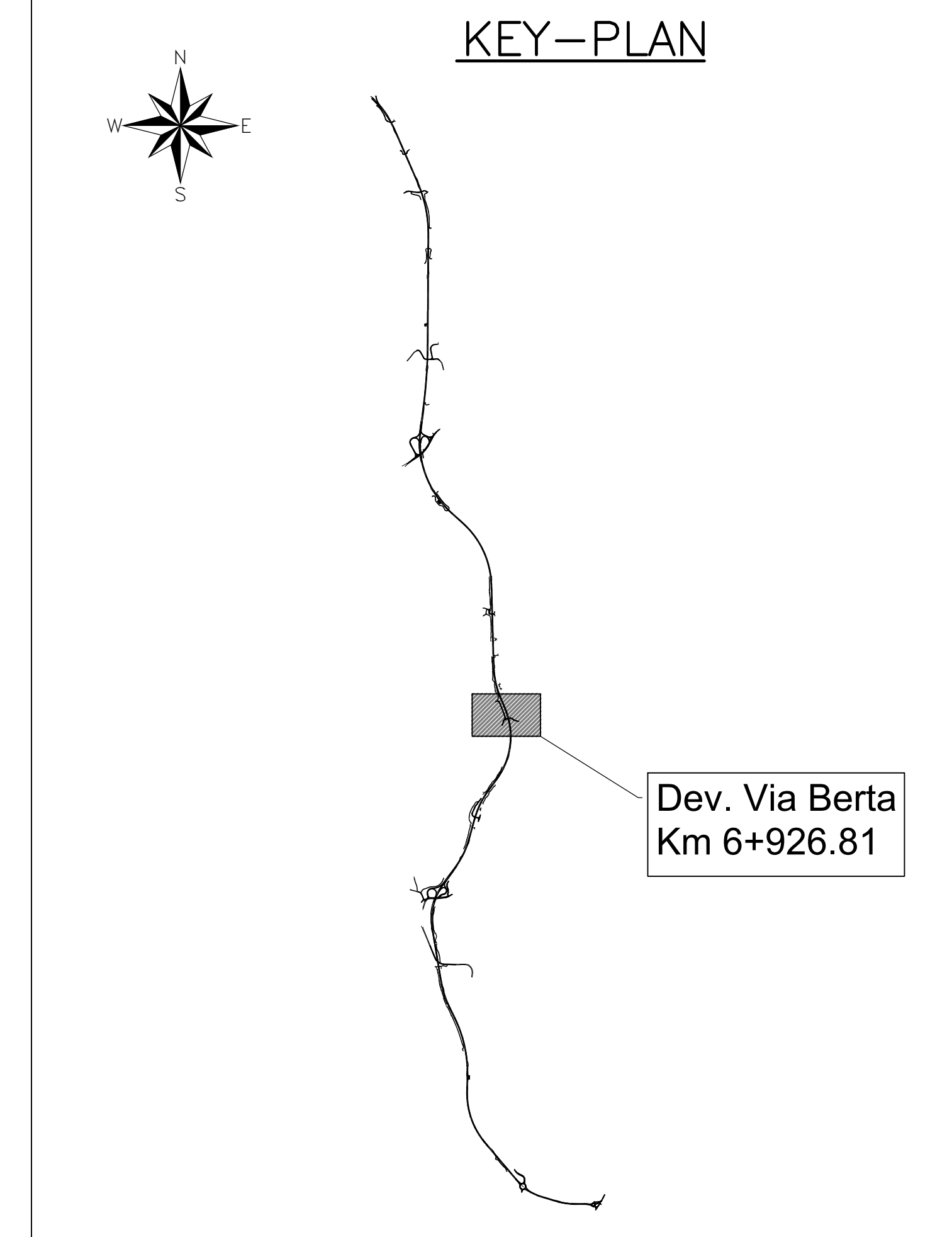
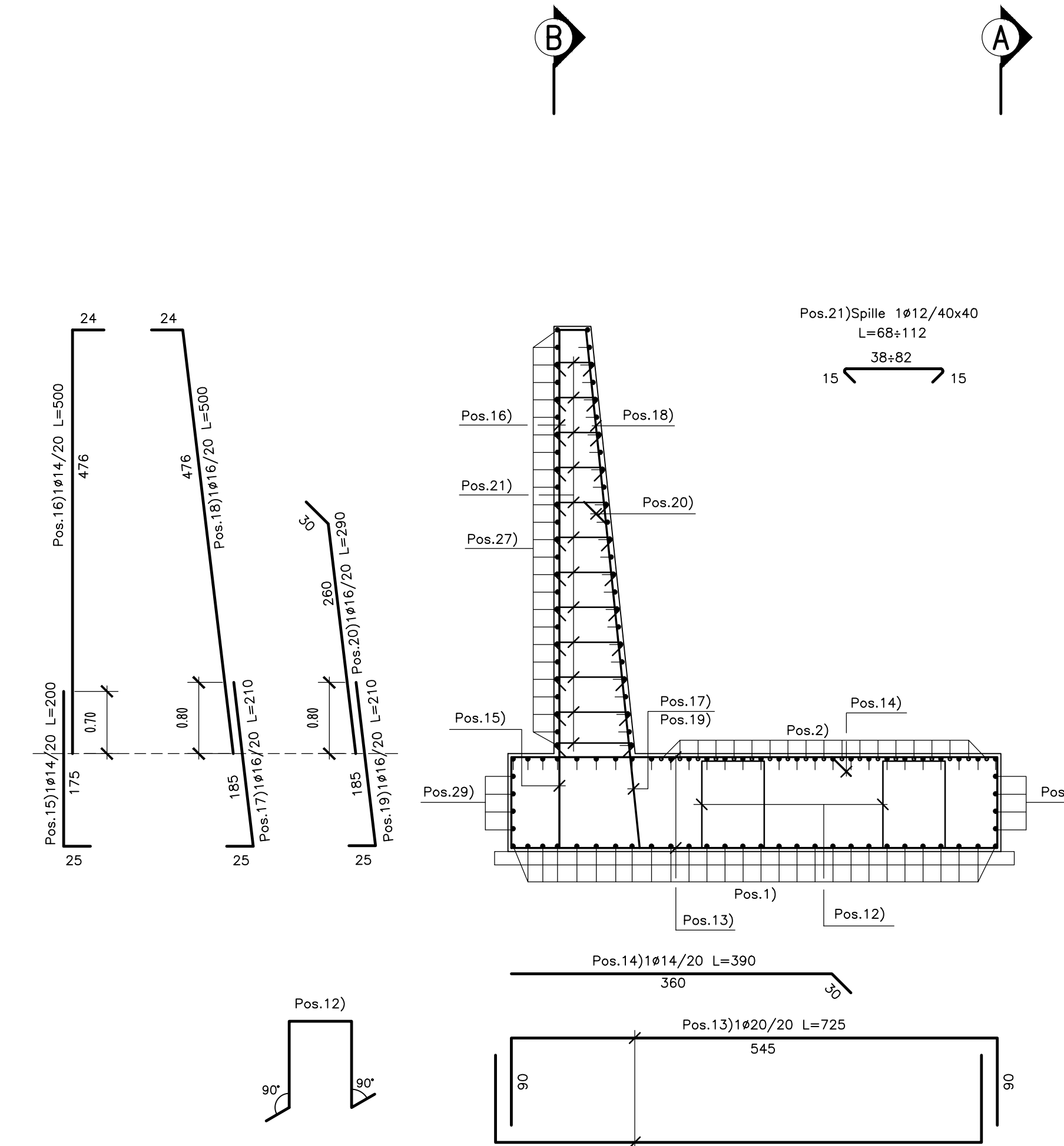
SEZIONE A-A
Scala 1:50



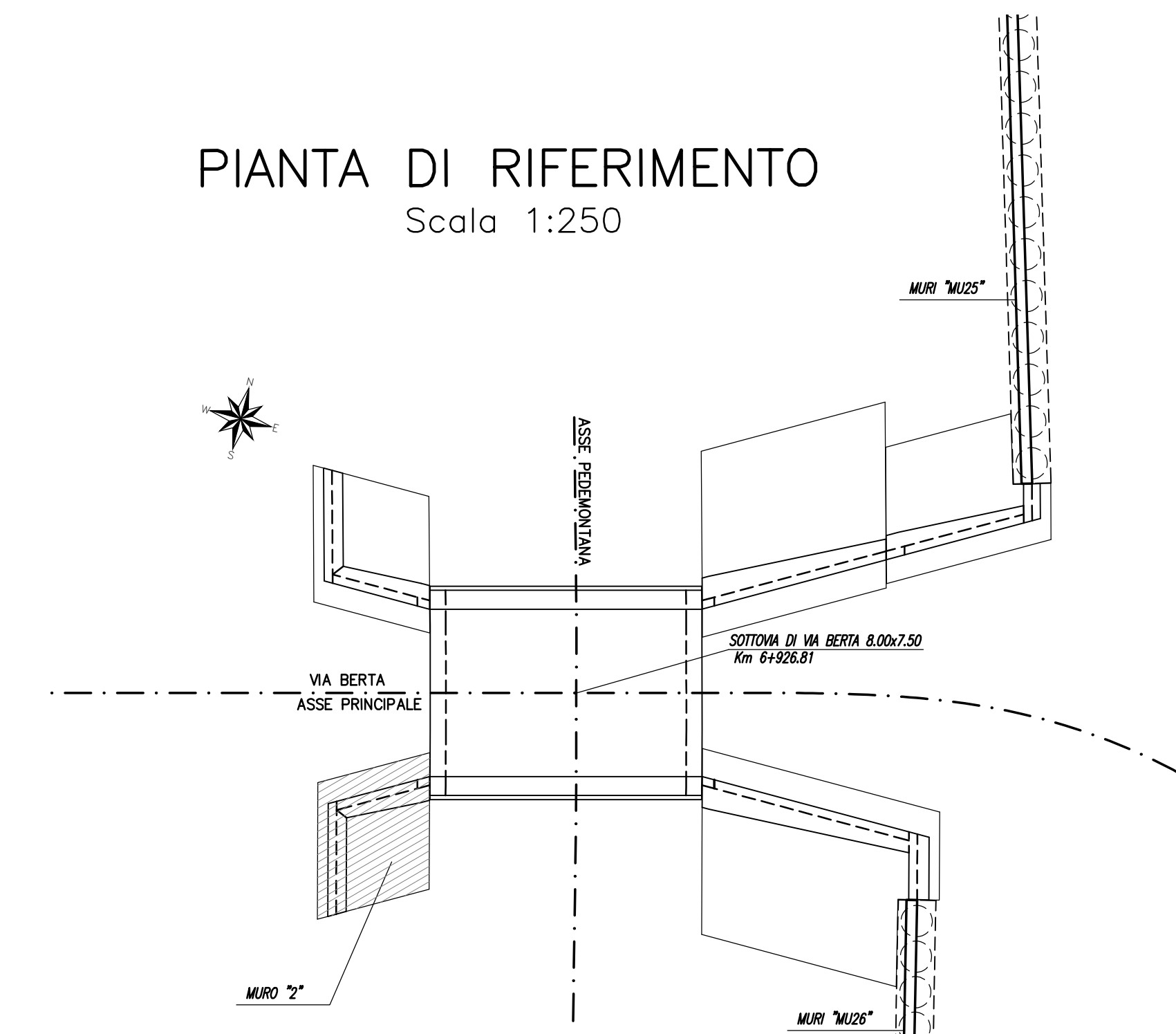
SEZIONE B-B
Scala 1:50



SEZIONE C-C
Scala 1:50

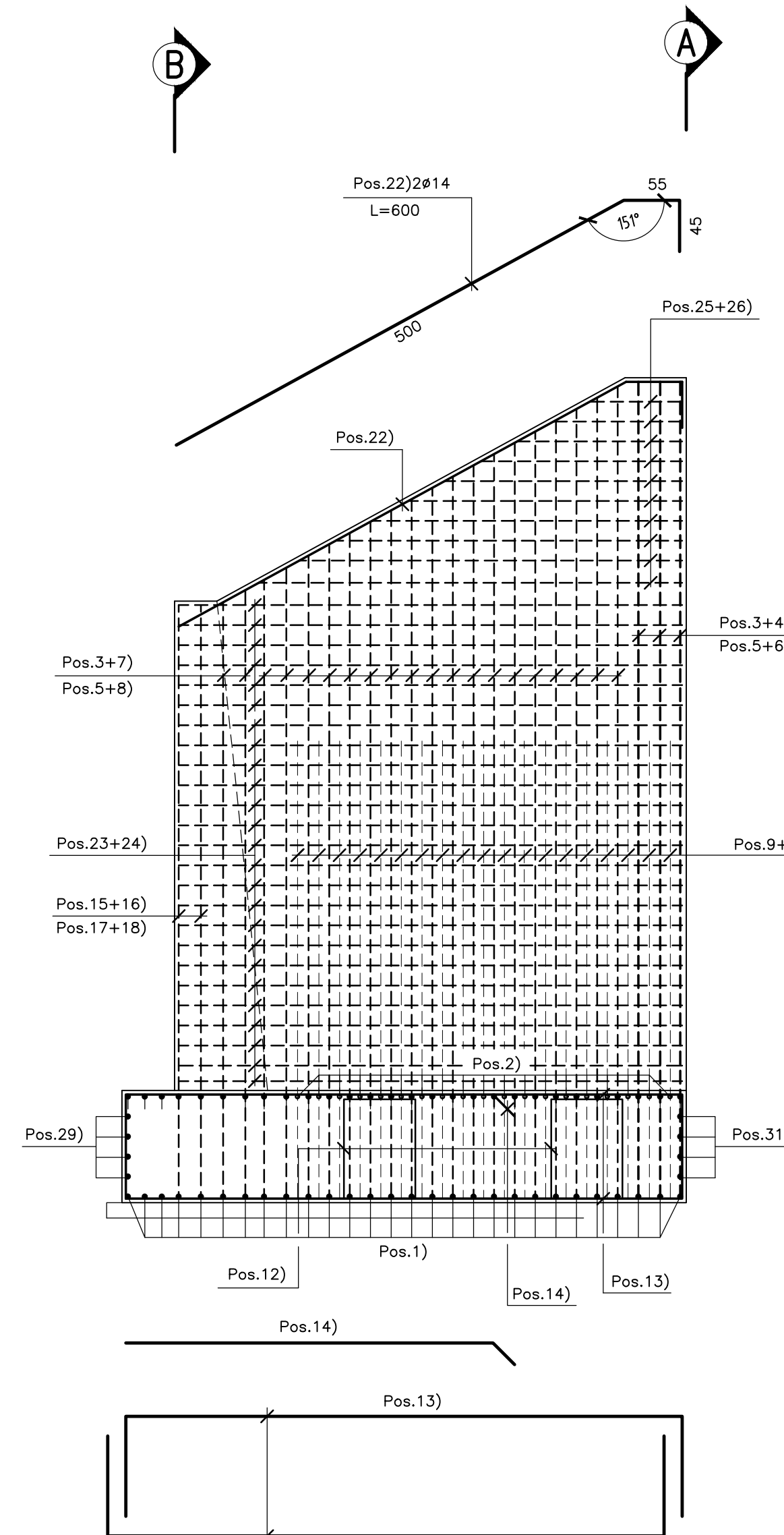


PIANTA DI RIFERIMENTO
Scala 1:250

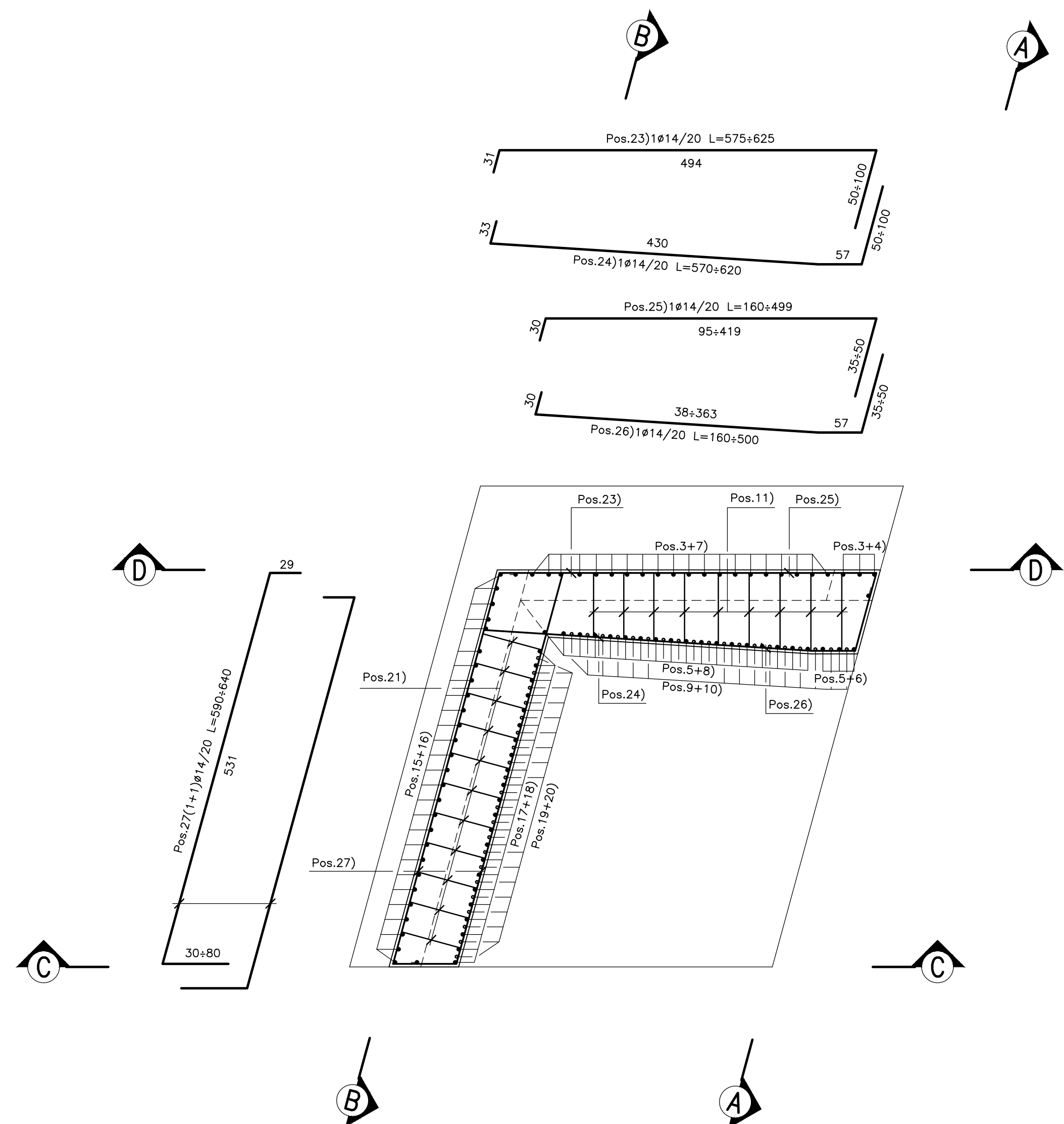


N.B.: PER LA TABELLA MATERIALI FARE RIFERIMENTO ALL'ELABORATO: L0703213E160M0000TV10

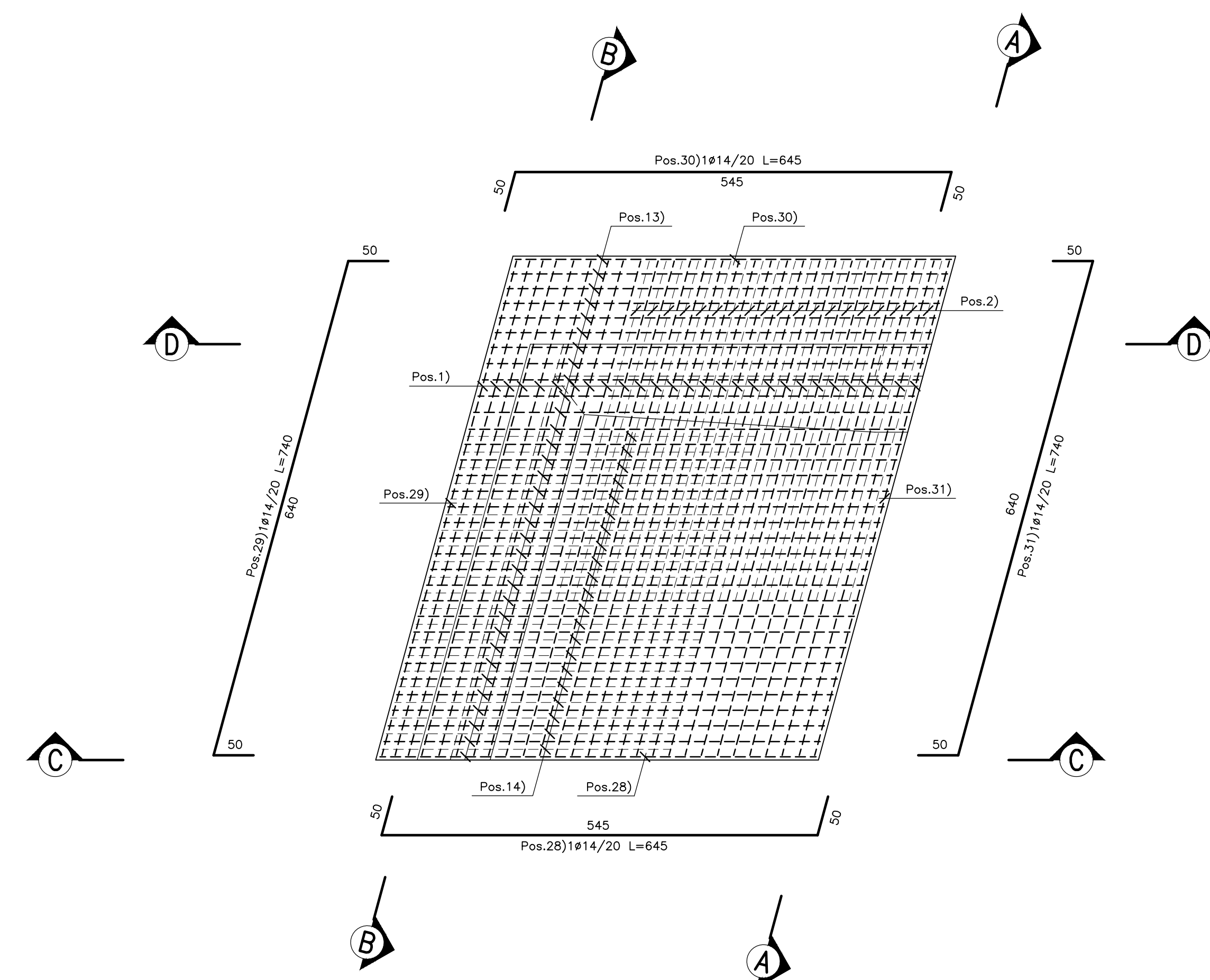
SEZIONE D-D
Scala 1:50



PIANTA ALLO SPICCATO
Scala 1:50



PIANTA FONDAZIONI
Scala 1:50



N.B.:
- Le lunghezze sono espresse in cm.
- Le lunghezze sono calcolate in asse barra.
- Ultima pos. è la n° 31.

GUADRILATERO
Marche Umbria S.p.A.

ASSE VIARIO MARCHE-UMBRIA E QUADRILATERO DI PENETRAZIONE INTERNA MAXI LOTTO 2
LAVORI DI COMPLETAMENTO DELLA DIRETTRICE PERUGIA ANCONA: SS. 318 DI "VALFABBRICA", TRATTO PIANELLO-VALFABBRICA SS. 76 "VAL DESINO", TRATTO FOSSATO VICO - CANCELLI E ALBACINA - SERRA SAN QUIRICO "PEDEMONTANA DELLE MARCHE", TRATTO FABRIANO-MUCCIA-SFERCIA.

PROGETTO ESECUTIVO DI DETTAGLIO

CONTRAENTE GENERALE: **DIPRA 2 s.c.a.r.l.** | Il Responsabile del Contraente Generale:

PROGETTAZIONE: **Partecipazioni Italia S.p.A.** | ASSISTENZA ALLA PROGETTAZIONE: **TECNOSTRUTTURE S.r.l.**

IL PROGETTISTA: **Dot. Ing. Salvatore Licò** | IL PROGETTISTA: **Dot. Ing. Antonio Tosani**

VISTO IL RESPONSABILE DEL PROCEDIMENTO: **Ing. Ignazio Farotti** | IL COORDINATORE DELLA SICUREZZA IN: **Ing. Vincenzo Pardo** | IL DIRETTORE DEI LAVORI: **Ing. Peppino Marascia**

2.1.3 - PEDEMONTANA DELLE MARCHE | SCALA: 1:50
7° Strada funzionale - Castelnuovo Nord - Castelnuovo Sud
4° Strada funzionale - Castelnuovo Sud - Istituto SSVT a Macchia
OPERE D'ARTE MINORI
SOTTOVIA - Nuovo sottovia strada "di via Berta" al Km 6+926
Armatura Muro "2"

Codice Unico di Progetto (CUP) F12C0300050021 (assegnato CIPE 20.04.2015)

CODICE ELABORATO: **L0703213E160M0000TV10**

Rev.	Descrizione	Redatto	Controllato	Approvato
A	Novem. 2021 Emissione Progetto di Dettaglio	Tecnostutture	A. Tosani	S. Licò