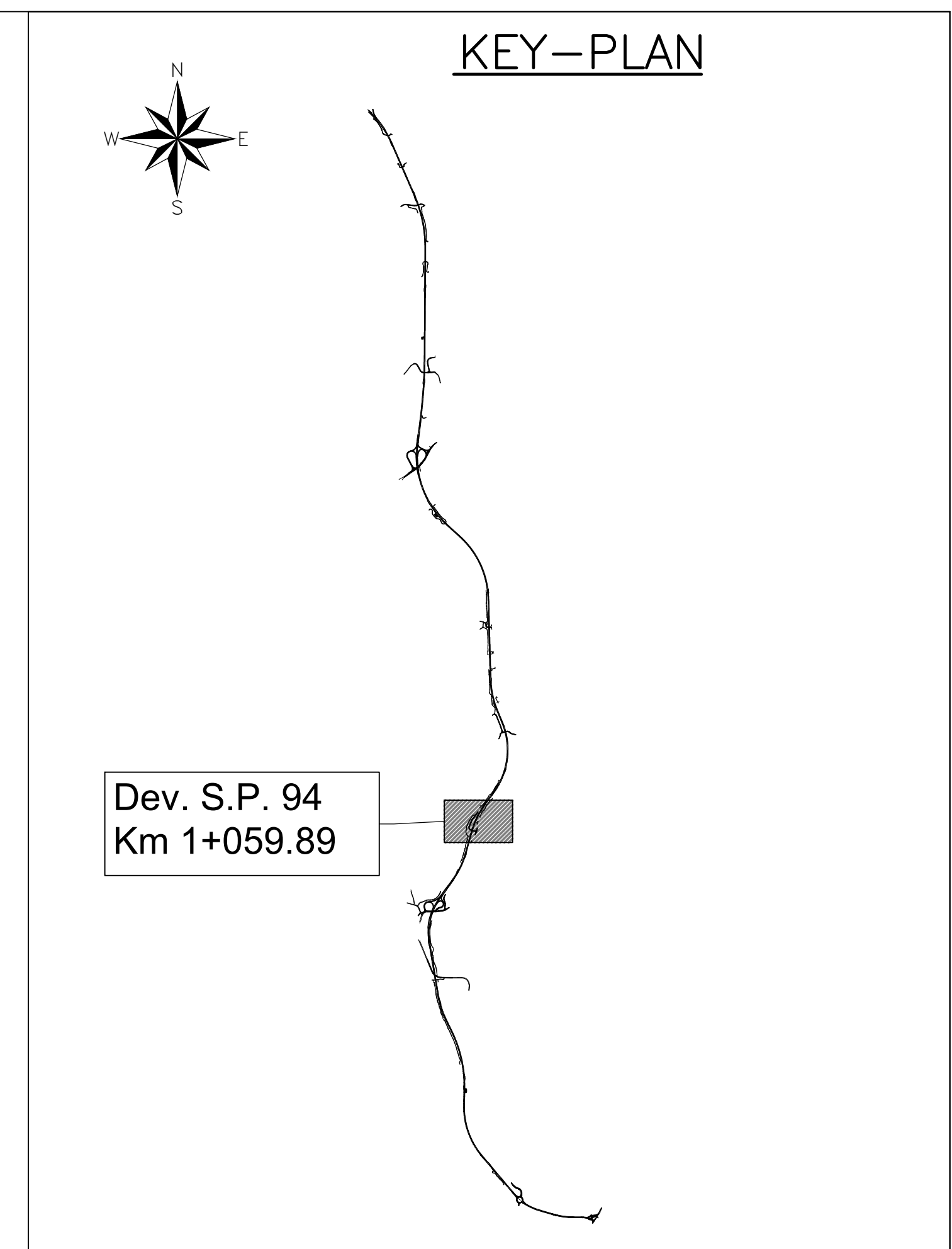
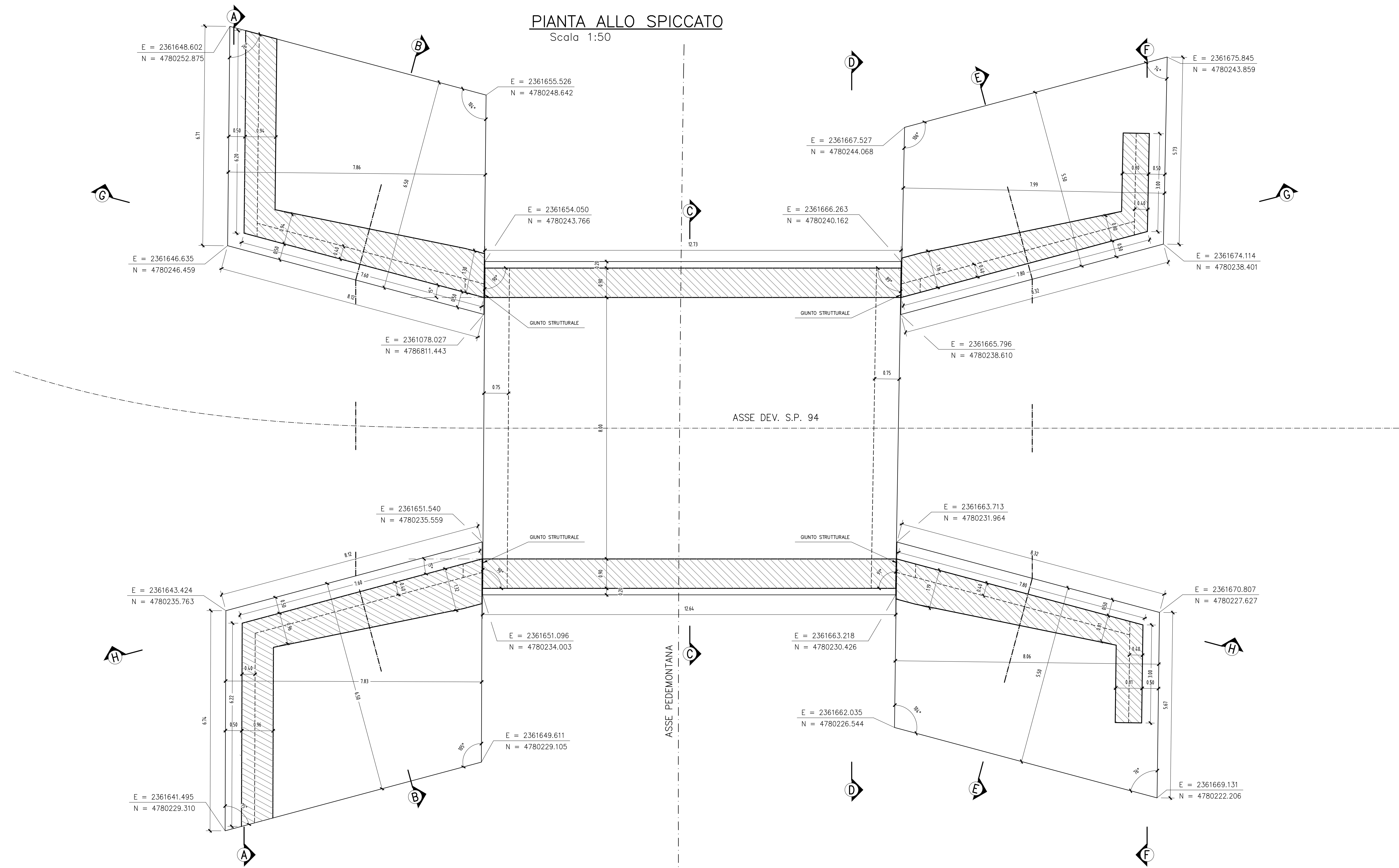
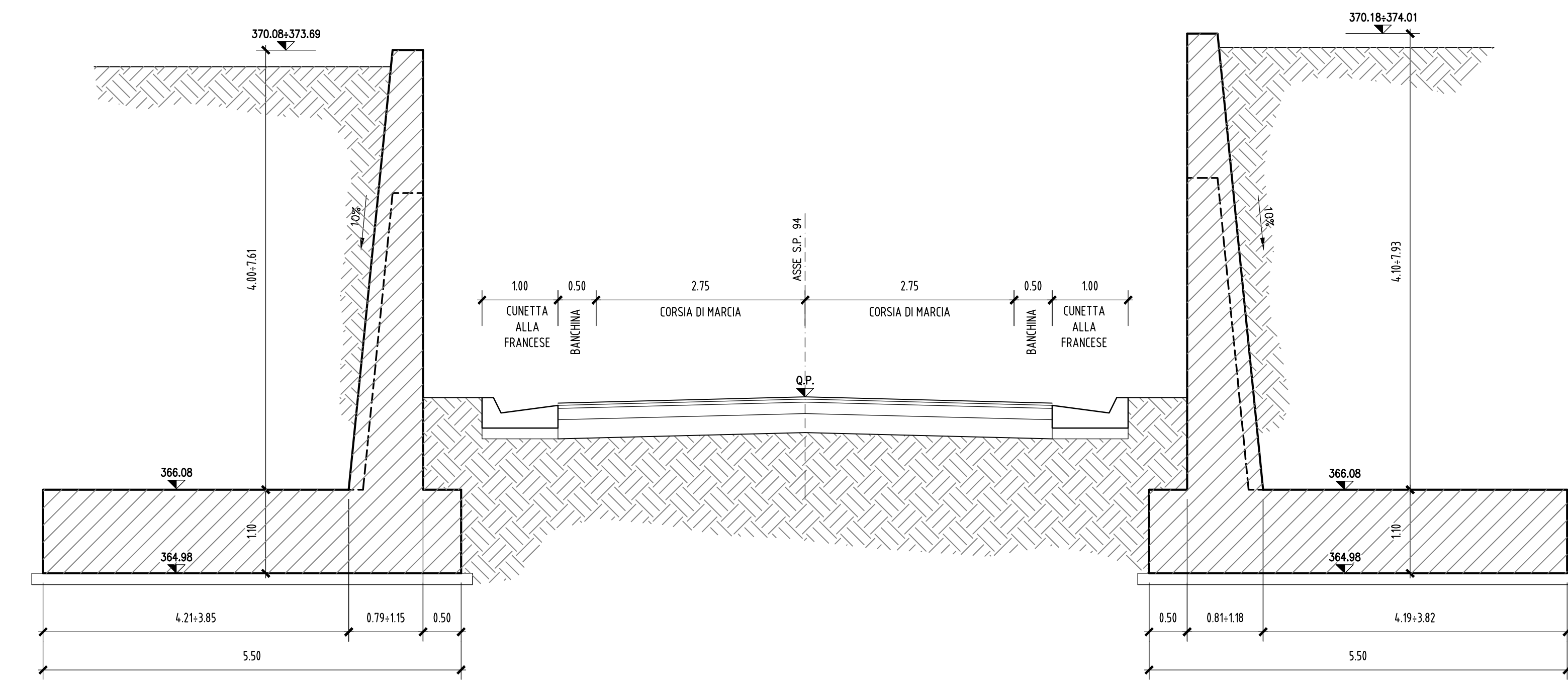


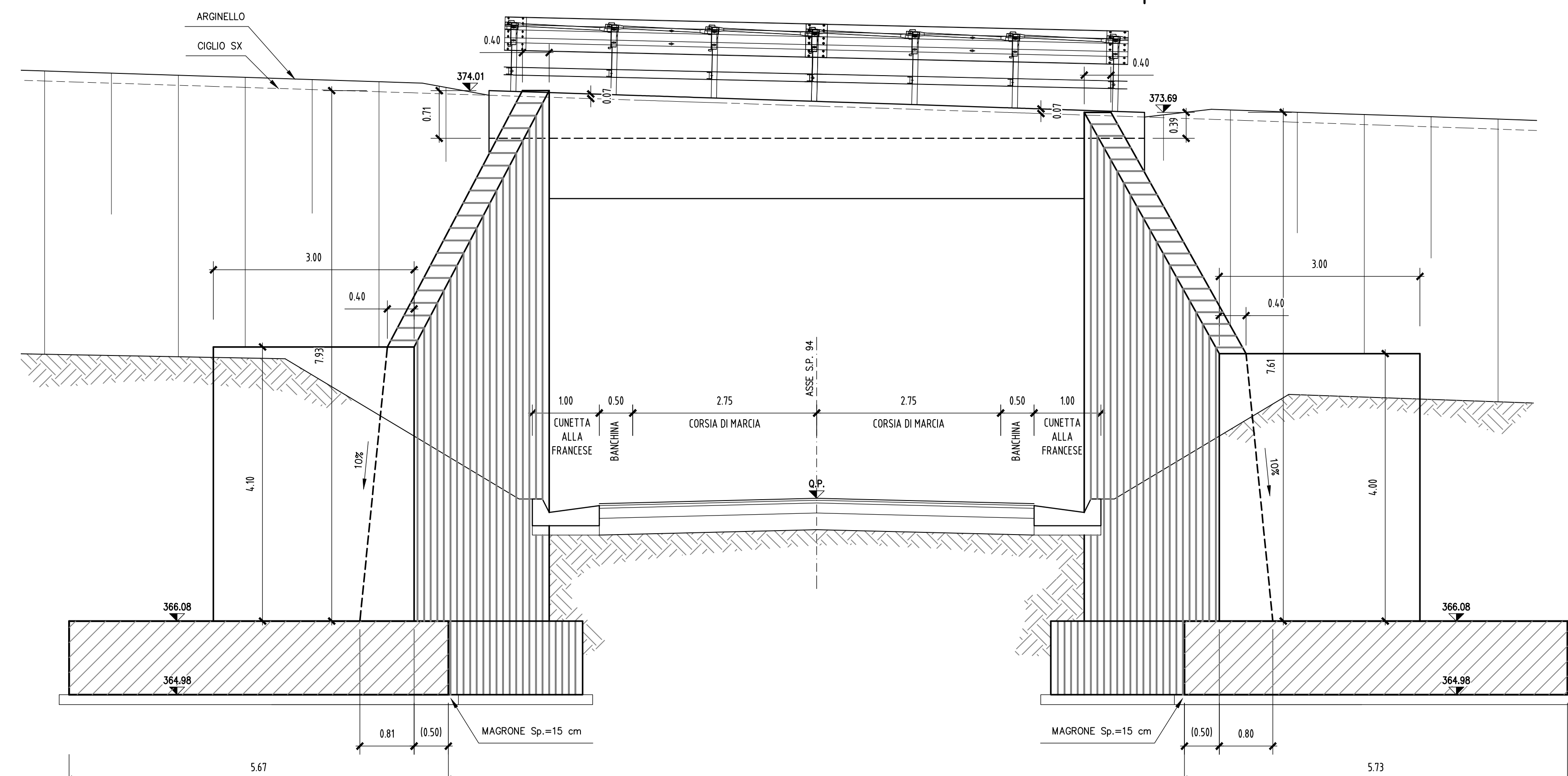
PIANTA ALLO SPICCATO
Scala 1:50



SEZIONE E-E
Scala 1:50



SEZIONE F-F
Scala 1:50



N.B.: PER LA TABELLA MATERIALI FARE RIFERIMENTO ALL'ELABORATO: L0703213E160M000T0V01



ASSE VIARIO MARCHE-UMBRIA
E QUADRILATERO DI PENETRAZIONE INTERNA
MAXI LOTTO 2
LAVORI DI COMPLETAMENTO DELLA DIRETTRICE PERUGIA ANCONA:
SS. 318 DI "VALFABBRICA", TRATTO PIANELLO-VALFABBRICA
SS. 76 "VAL DESINO", TRATTO FOSSATO VICO - CANCELLI E ALBACINA - SERRA SAN QUIRICO
"PEDEMONTANA DELLE MARCHE", TRATTO FABRIANO-MUCCIA-SERCIA

PROGETTO ESECUTIVO DI DETTAGLIO

CONTRAENTE GENERALE: DIRPA 2 s.c.a.r.l.		Il Responsabile del Contraente Generale:			
PROGETTAZIONE: Partecipazioni Italia S.p.A.		ASSISTENZA ALLA PROGETTAZIONE: TECNOSTRUTTURE S.p.A.			
IL PROGETTISTA: Dott. Ing. Salvatore Lito Viale degli Appalti, Strada 4, Montorio al Vomano (MC)		IL PROGETTISTA: Dott. Ing. Antonio Tosani			
VISTO IL RESPONSABILE DEL PROCEDIMENTO:	IL COORDINATORE DELLA SICUREZZA IN FASE DI ESECUZIONE:	IL DIRETTORE DEI LAVORI:			
Ing. Ignazio Farotti	Ing. Vincenzo Pardo	Ing. Filippo Marascio			
2.1.3 - PEDEMONTANA DELLE MARCHE P. Strada funzionale - Castelnuovo Nord - Castelnuovo Sud S. Strada funzionale - Castelnuovo Nord - Castelnuovo Sud OPERE D'ARTE MINORI SOTTOVIA "S.P. 94" al Km 8+060 Pianta allo spiccatto e sezioni trasversali E-E, F-F			SCALA: 1:50 DATA: Novembre 2021		
Codice Unico di Progetto (CUP) F12C03000050021 (assegnato CIPSE 20/04/2015)					
CODICE ELABORATO: L0703213E160M000T0V01					
Rev.	Data	Descrizione	Redatto	Comitato	Approvato
A	Marzo 2020	Emissione P.E.	Progn.	Q. Silvestri	S. Lito
B	Sett. 2020	Emissione a seguito istruttoria ANAS	Progn.	Q. Silvestri	S. Lito
C	Novem. 2021	Emissione Progetto di Dettaglio	Tecnostutture	A. Tosani	S. Lito