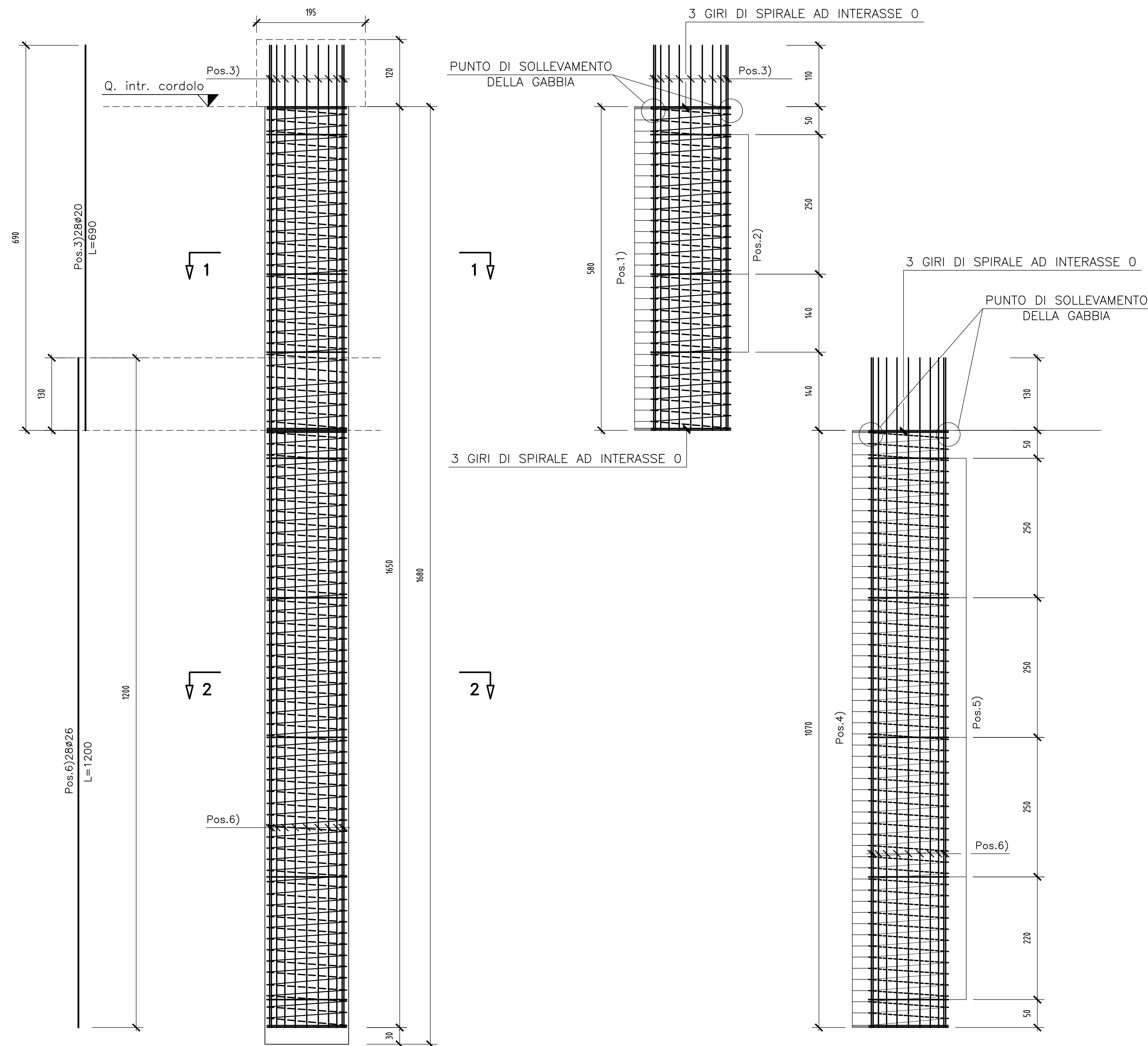


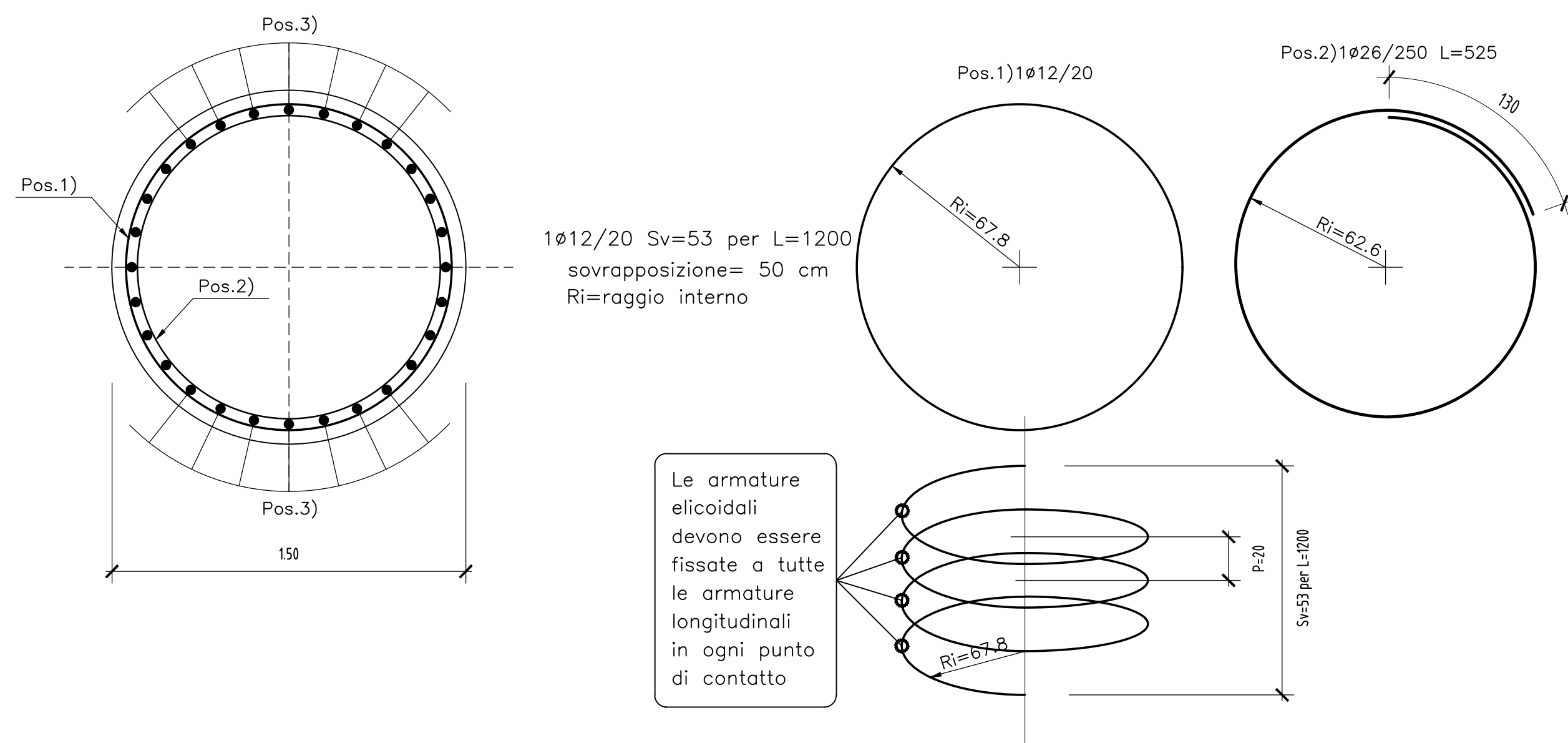
ARMAURA PALI Ø1500 (L=16.80 m)

Scala 1:50



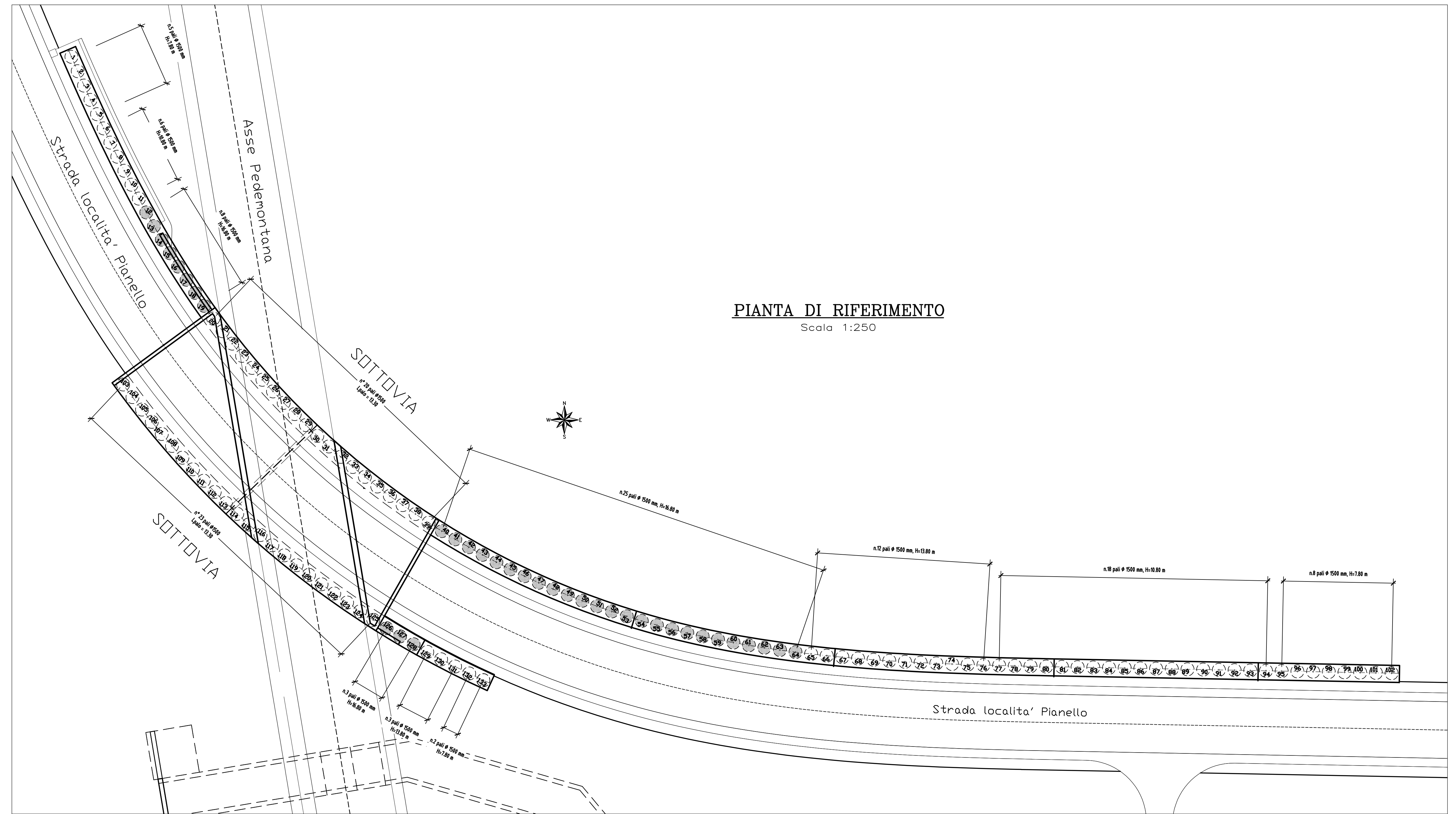
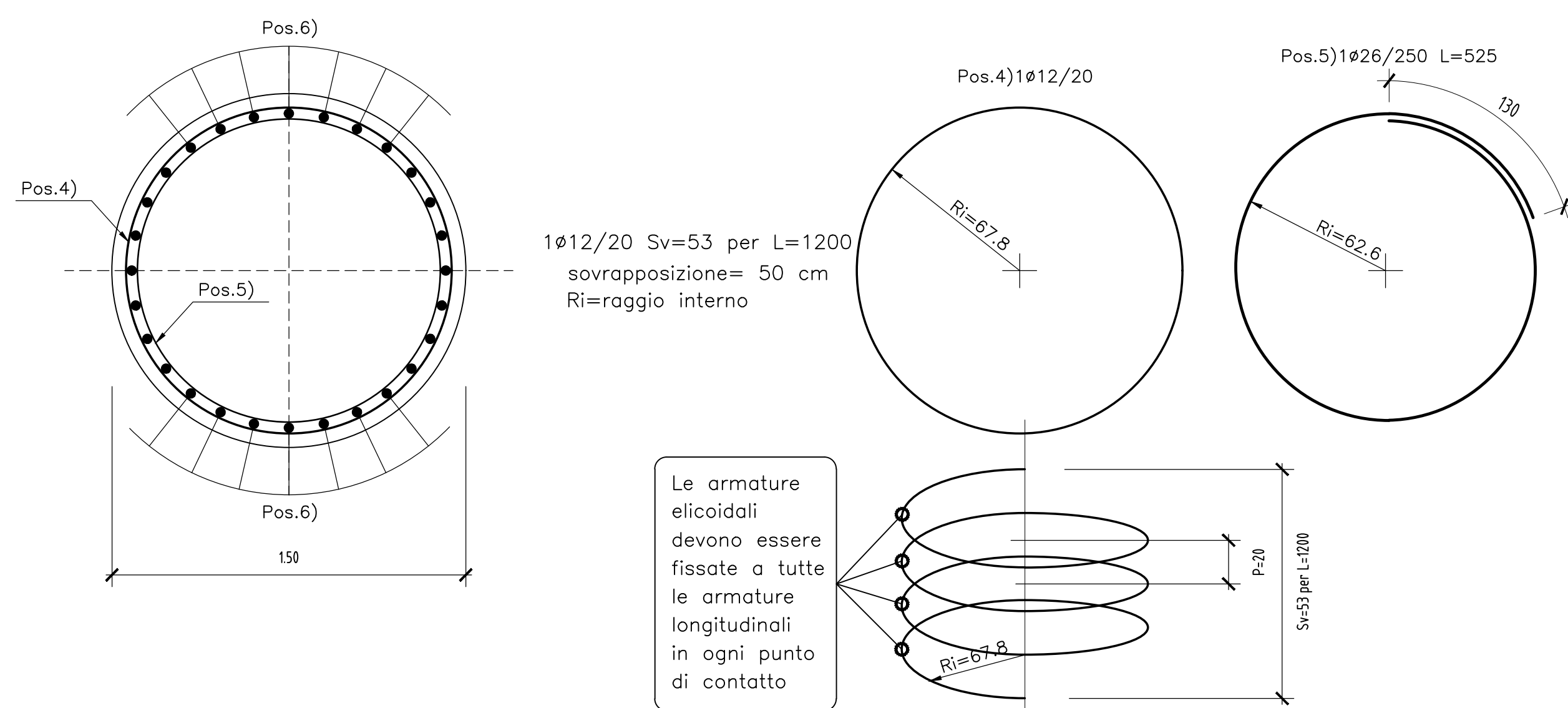
SEZIONE 1-1

Scala 1:20



SEZIONE 2-2

Scala 1:20



PIANTA DI RIFERIMENTO

Scala 1:250

ARMAATURA CORDOLO

SEZIONE B-B

Scala 1:25

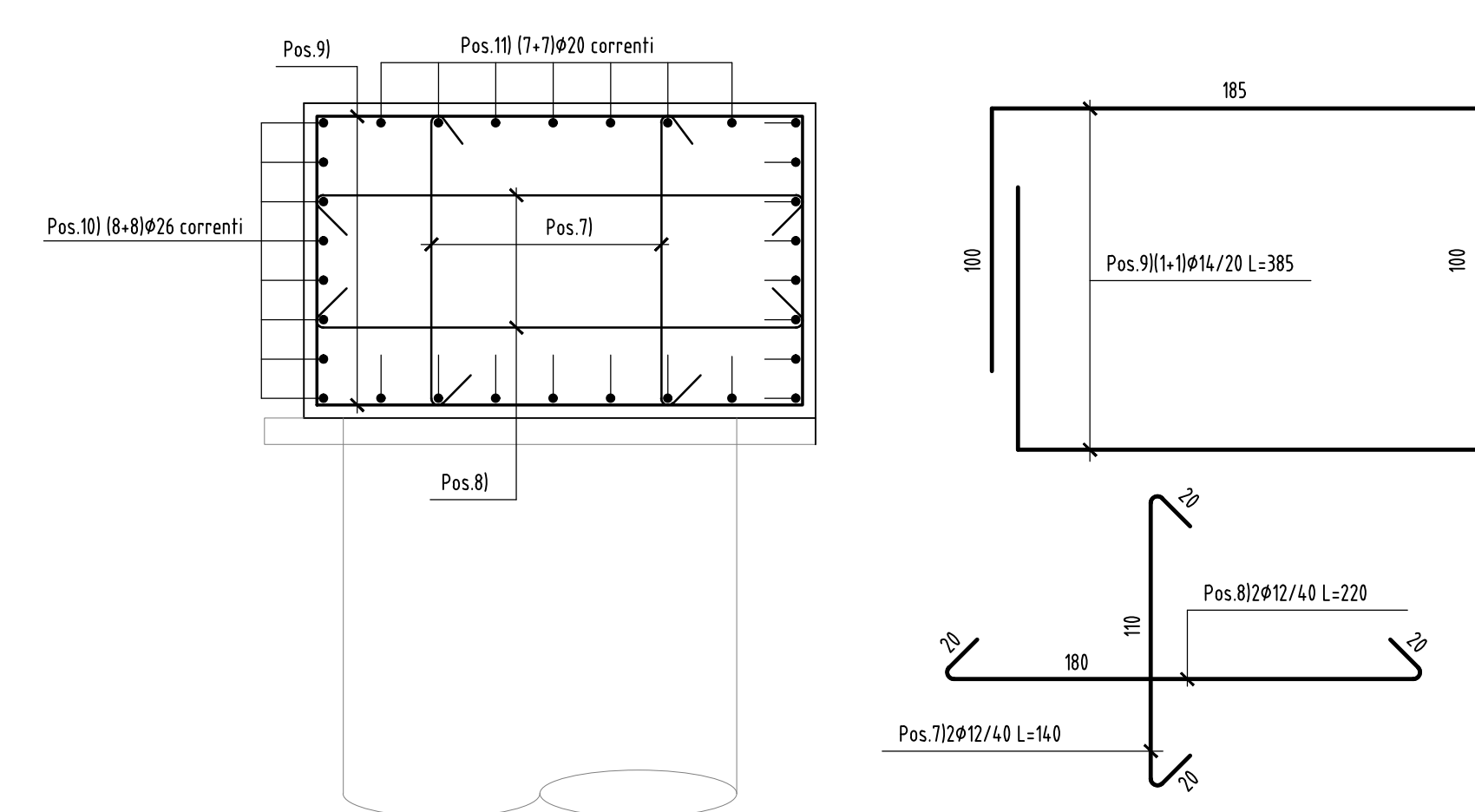


TABELLA ALTEZZE PALI Ø1500mm PARATIE

Hpali	n° pali	totale pali
16.80 m	- da 12 a 19 - da 40 a 64 - da 126 a 128	36

N.B.:

- LE LUNGHEZZE SONO CALCOLATE IN ASSE BARRA.
- PER I PALI LE POS. VANNO DALLA n° 1 ALLA n° 6.
- PER IL CORDOLO LE POS. VANNO DALLA n° 7 ALLA n° 14.
- L'ULTIMA POSIZIONE E' LA N. 14.

N.B.: PER LA TABELLA MATERIALI FARE RIFERIMENTO ALL'ELABORATO: L0703213E16OM000TV01



ASSE VIARIO MARCHE-UMBRIA E QUADRILATERO DI PENETRAZIONE INTERNA MAXI LOTTO 2

LAVORI DI COMPLETAMENTO DELLA DIRETTRICE PERUGIA ANCONA: SS. 318 DI "VALFABBRICA", TRATTO PIANELLO-VALFABBRICA SS. 76 "VAL PESINO", TRATTI FOSSATO VICO - CANCELLI E ALBACINA - SERRA SAN QUIRICO "PEDEMONTANA DELLE MARCHE", TRATTO FABRIANO-MUCCA-SFERCIA

PROGETTO ESECUTIVO DI DETTAGLIO

CONTRAENTE GENERALE: DIRPA 2 s.c.a.r.l.		Il Responsabile del Contraente Generale:			
PROGETTAZIONE: Partecipazioni Italia S.p.A.		ASSISTENZA ALLA PROGETTAZIONE: TECNOSTRUTTURE S.r.l.			
IL PROGETTISTA: Dott. Ing. Salvatore Lieto Via... (info)		IL PROGETTISTA: Dott. Ing. Antonio Tosani			
VISTO IL RESPONSABILE DEL PROCEDIMENTO: Ing. Iginio Farotti	IL COORDINATORE DELLA SICUREZZA IN FASE DI ESECUZIONE: Ing. Vincenzo Pardo	IL DIRETTORE DEI LAVORI: Ing. Peppino Marascio			
2.1.3 - PEDEMONTANA DELLE MARCHE 7° Strada funzionale - Casteltrionfo Nord - Casteltrionfo Sud # Strada funzionale - Casteltrionfo Sud - Strada S377 a Macina OPERE D'ARTE MINORI: SOTTOVIA Sottovia Pianello al Km 9+697,08 Armatura pali e cordolo paratia H=16,80 m			SCALA: 1:250/50/25/20 DATA: Novembre 2021		
Codice Unico di Progetto (CUP) F12C03000050021 (assegnato CIPE 20.04.2015)					
CODICE ELABORATO: L0703213E16OM000TV01					
Rev.	Dis.	Descrizione	Stadio	Controllato	Approvato
A	Novem. 2021	Emissione Progetto di Dettaglio	Tecnostrutture	A. Tosani	S. Lieto