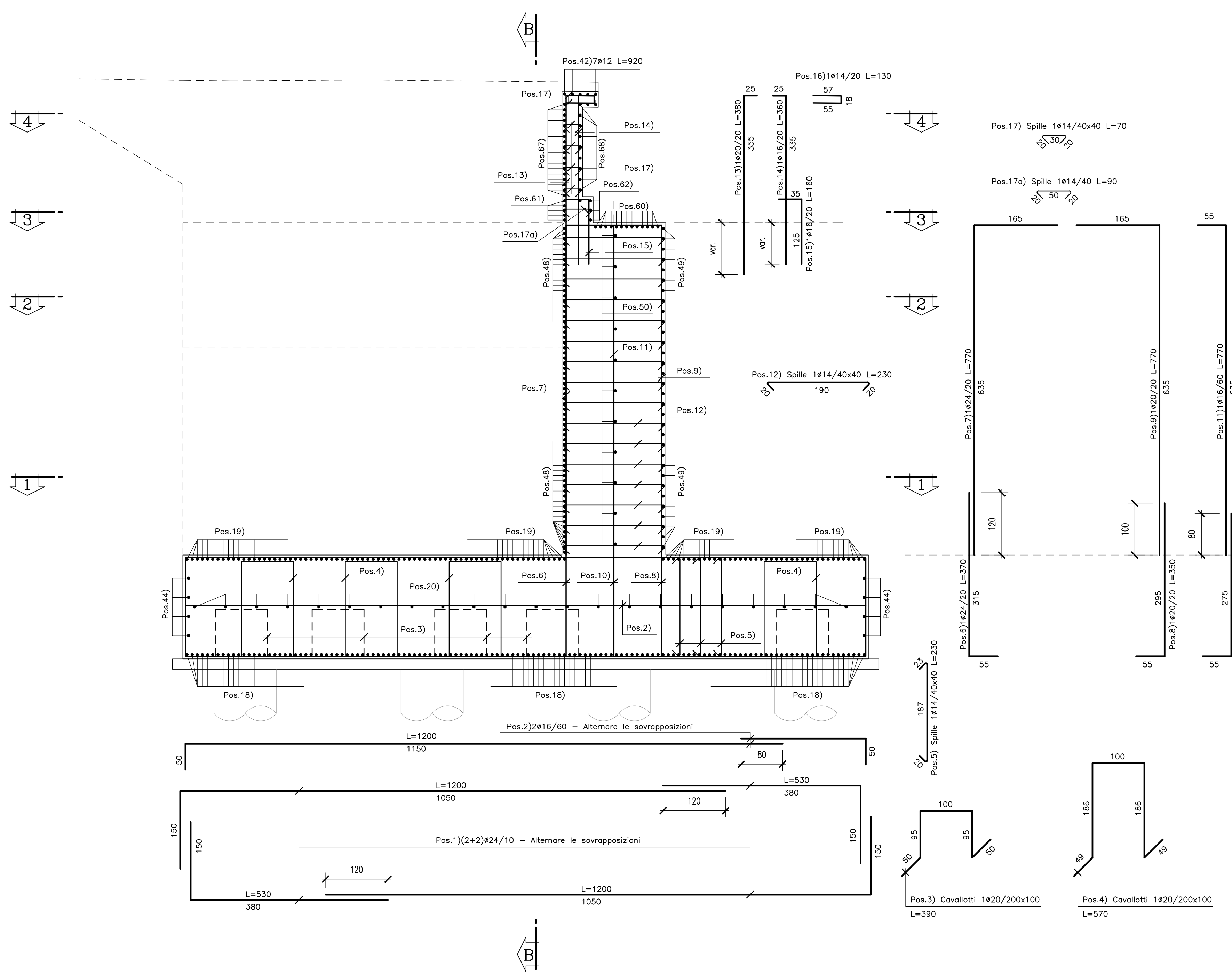


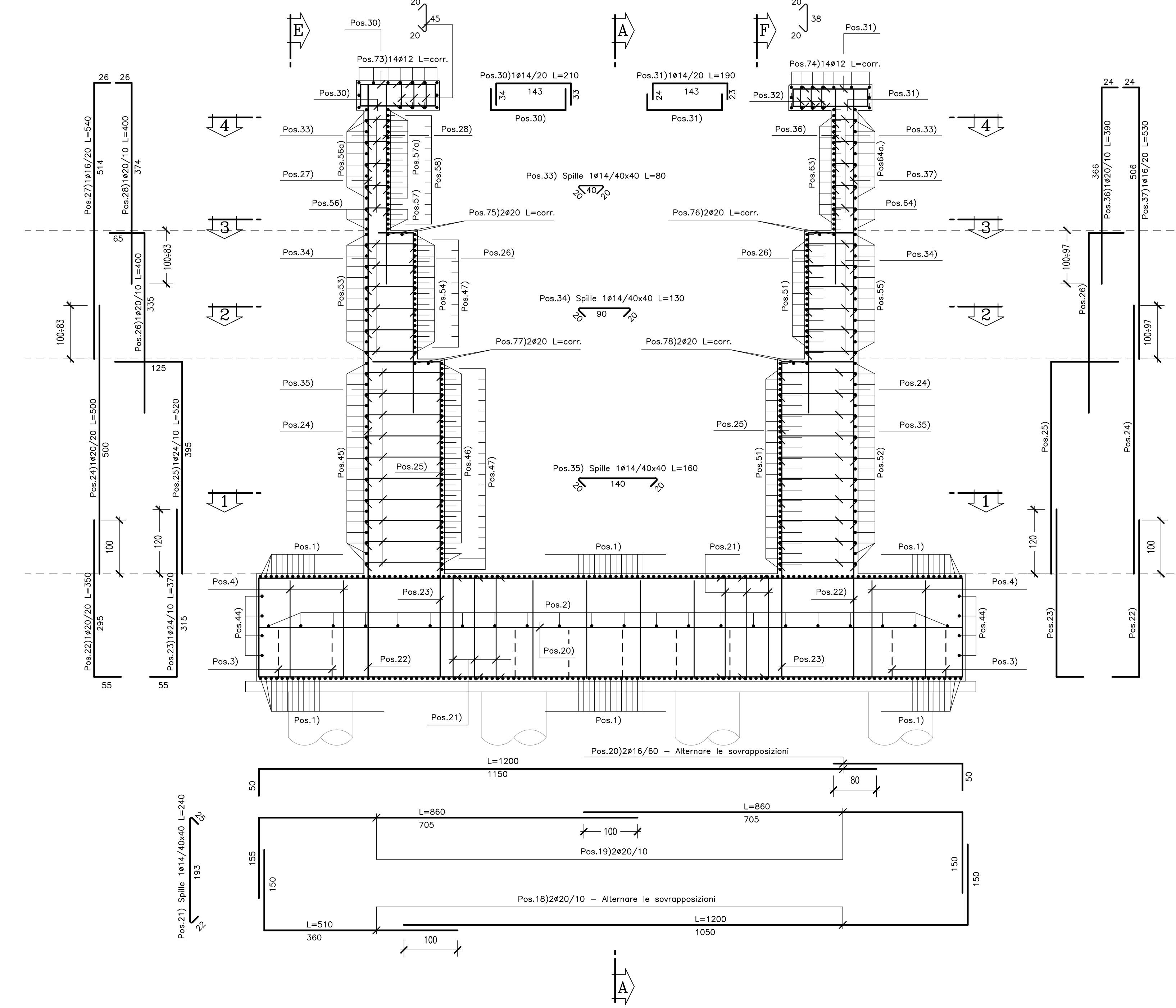
SEZIONE A-A

Scala 1:50



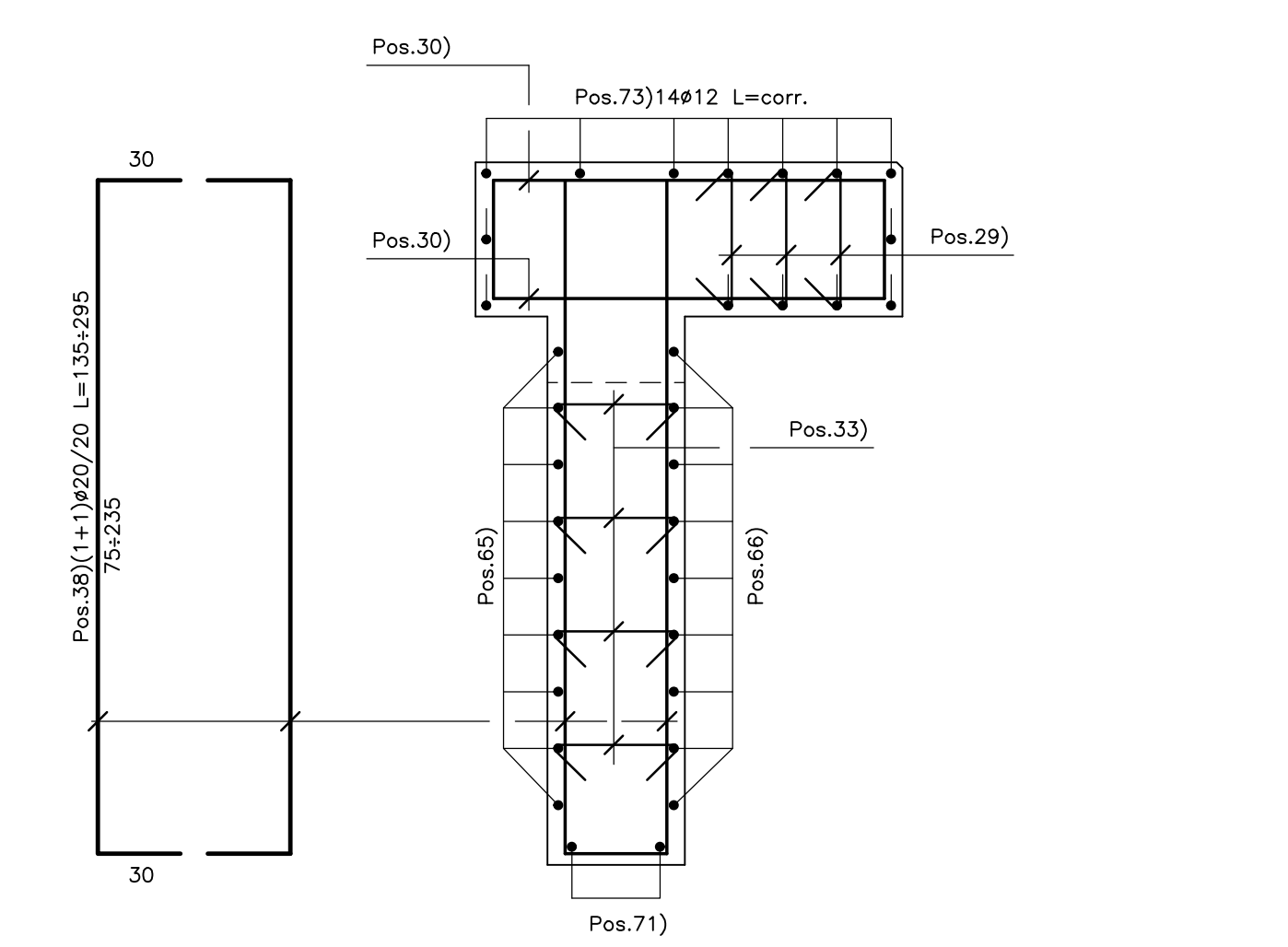
SEZIONE B-B

Scala 1:50



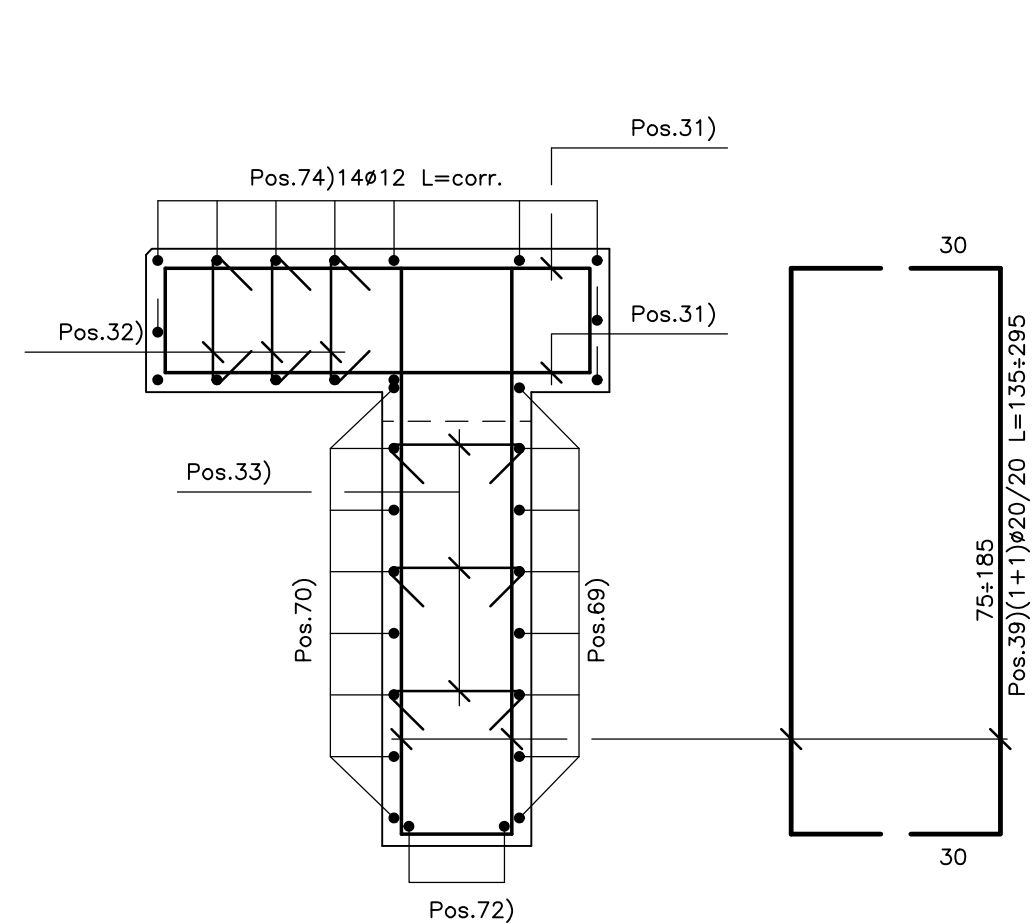
SEZIONE C-C

Scala 1:25



SEZIONE D-D

Scala 1:25



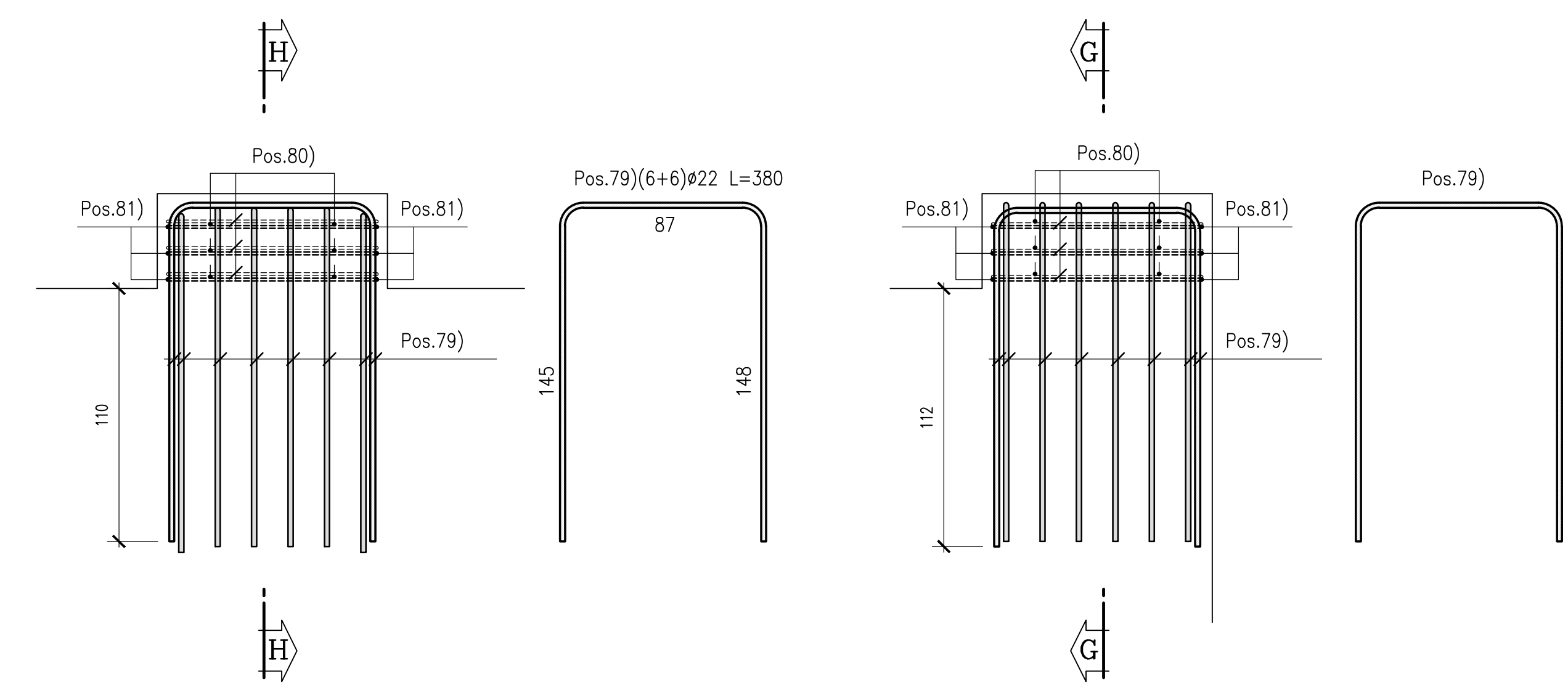
ARMATURA BAGGIOLI

SEZIONE G-G

Scala 1:20

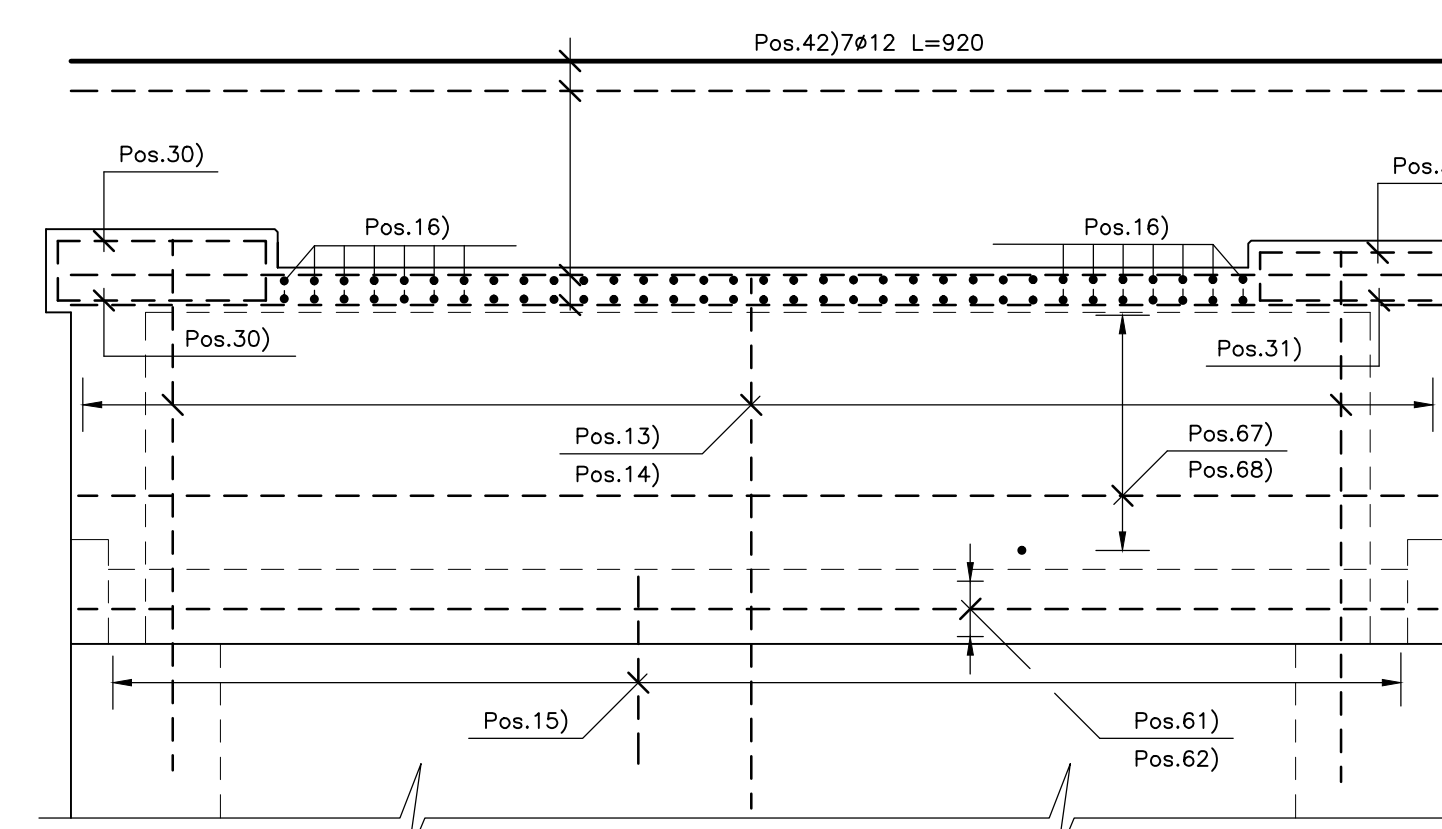
SEZIONE H-H

Scala 1:20



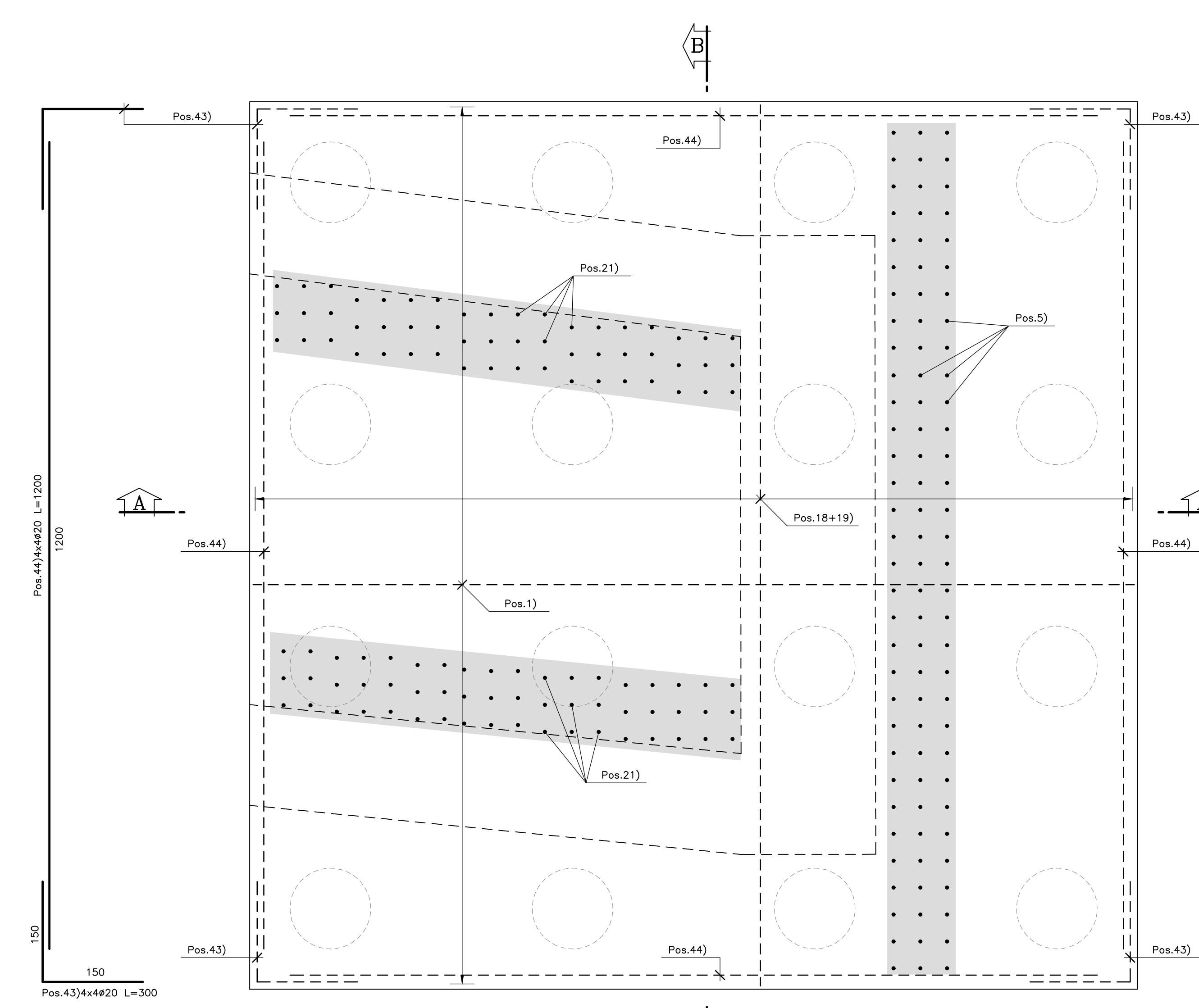
PROSPETTO PARAHIAIA

Scala 1:50



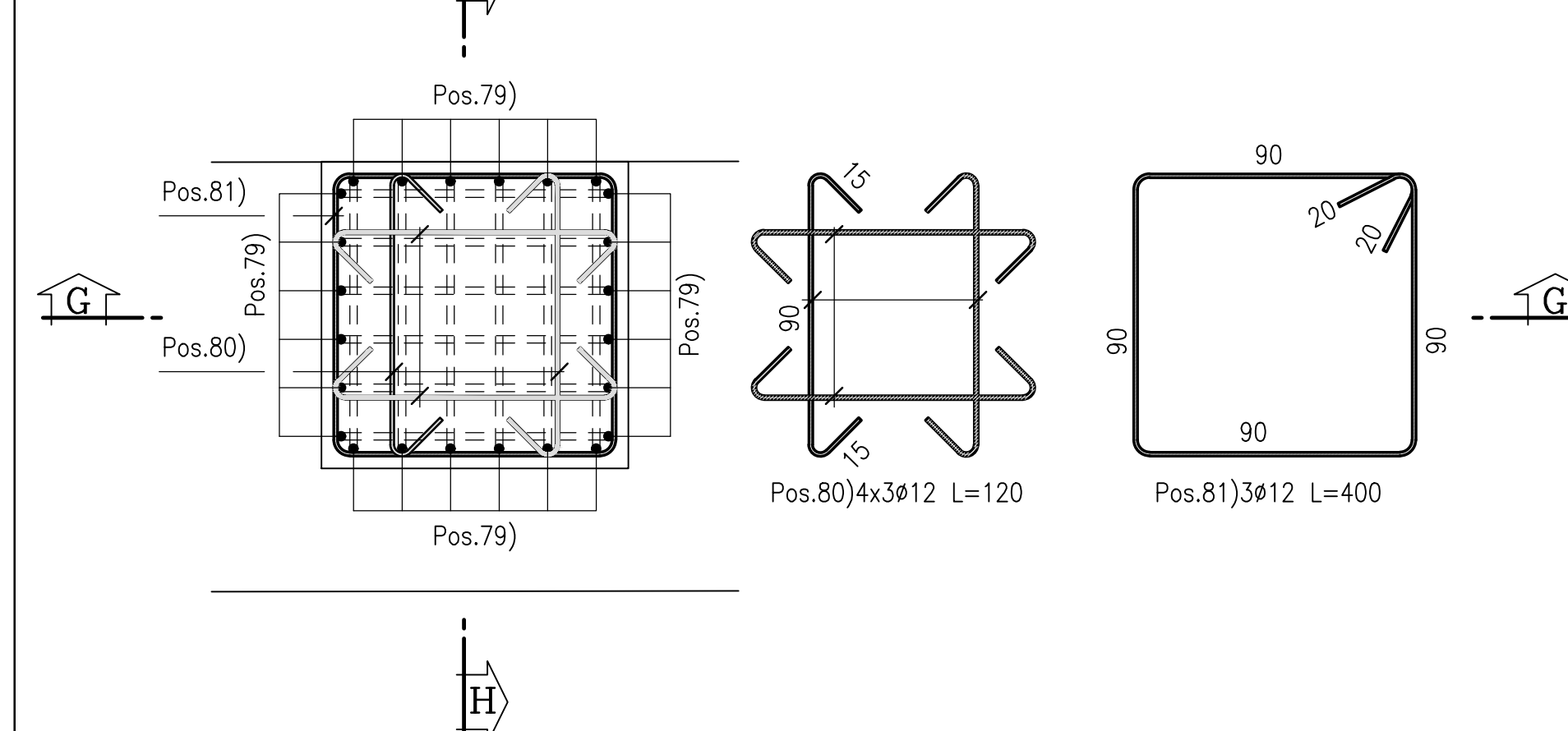
PIANTA FONDAZIONI

Scala 1:50



PIANTA

Scala 1:20



N.B.:

- Le lunghezze sono espresse in cm.
- Le lunghezze sono calcolate in asse barra.
- Ultima pos. è la n° 81.
- Le altezze dei baggioni saranno definite a valle del P.D. degli apparecchi d'appoggio.

PER LE CARATTERISTICHE DEI MATERIALI SI RIMANDA ALL'ELABORATO "Tabella materiali" "L0703213E160M000TV01"



**ASSE VIARIO MARCHE-UMBRIA E QUADRILATERO DI PENETRAZIONE INTERNA MAXI LOTTO 2**  
LAVORI DI COMPLETAMENTO DELLA DIRETTRICE PERUGIA ANCONA: SS. 318 DI "VALFABRICA", TRATTO PIANELLO-VALFABRICA SS. 76 "VAL DESINO", TRATTO FOSCATO VICO - CANCELLI E ALBACINA - SERRA SAN QUIRICO "PEDEMONTANA DELLE MARCHE", TRATTO FABRIANO-MUCCIA-SFERCIA.

PERIZIA DI VARIANTE

CONTRAENTE GENERALE:		Il Responsabile del Contraente Generale:			
PROGETTAZIONE:		ASSISTENZA ALLA PROGETTAZIONE:			
Partecipazioni Italia S.p.A.					
IL PROGETTISTA: Dot. Ing. Salvatore Lizio Ordine degli Ingegneri Prov. di Pescara n. 1147		IL PROGETTISTA: Dot. Ing. Antonio Tosiani			
IL GEOLOGO: Geol. Amadori Babini Ordine dei Geologi Regione Toscana n. 1012					
VISTO IL RESPONSABILE DEL PROCEDIMENTO: Ing. Ignazio Fanoni					
2.1.3 - PEDEMONTANA DELLE MARCHE		SCALA:	varie		
Codice Unico di Progetto (CUP) F12C03000050021 (assegnato CIPE 20.04.2015)		DATA:	Giugno 2022		
CODICE ELABORATO: <b>L0703213E160M0008ARM01C</b>					
Rev.	Data	Descrizione	Redatto	Verificato	Approvato
A	Marzo 2020	Emissione PE	PROGN	Q. Silvestri	S. Lieto
B	01/11/2020	Emissione a seguito validazione RINA	PROGN	R. Venezia	S. Lieto
C	Gen. 2022	Emissione Perizia di Variante	Tecnosttrutture	A. Tosiani	S. Lieto