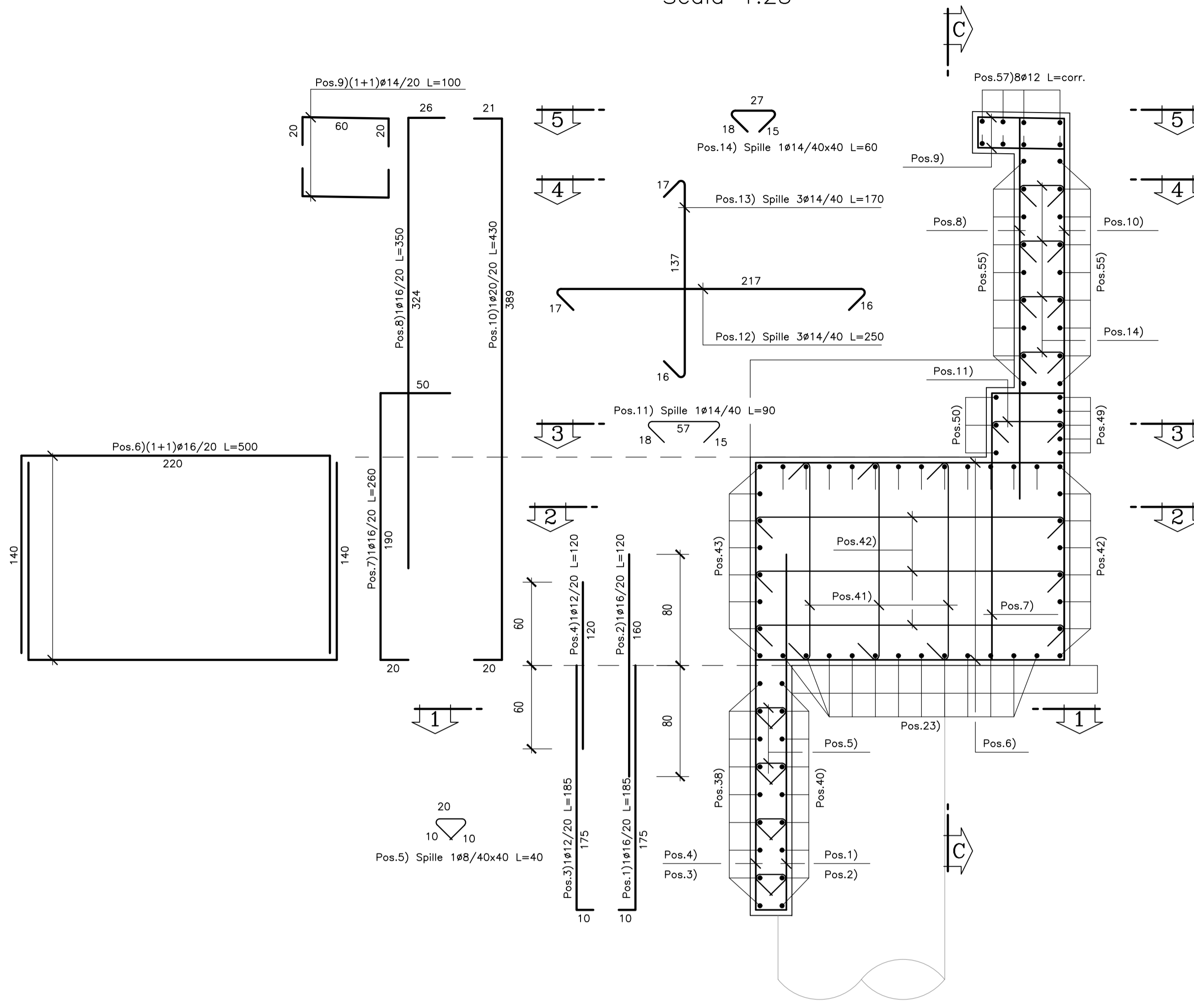
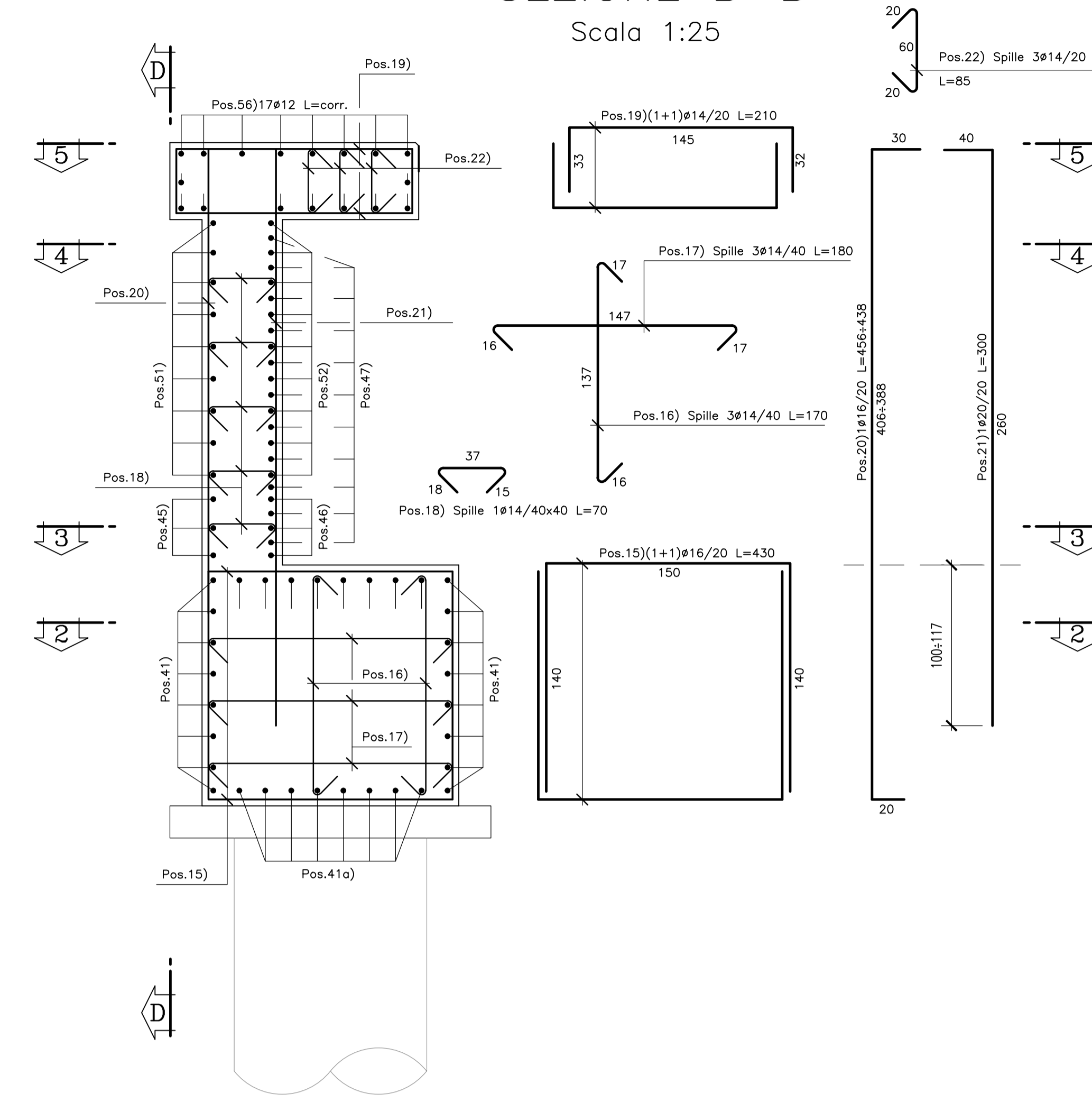


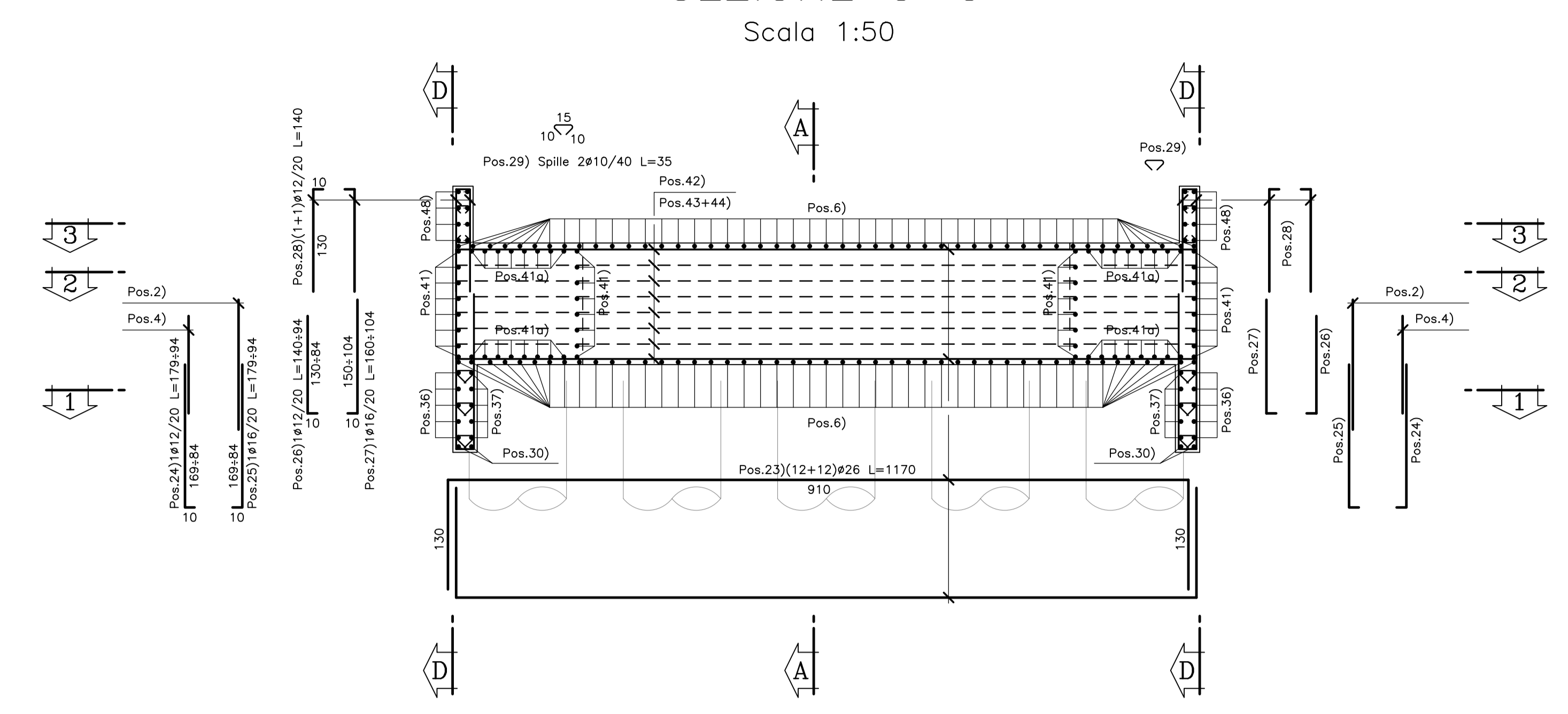
SEZIONE A-A  
Scala 1:25



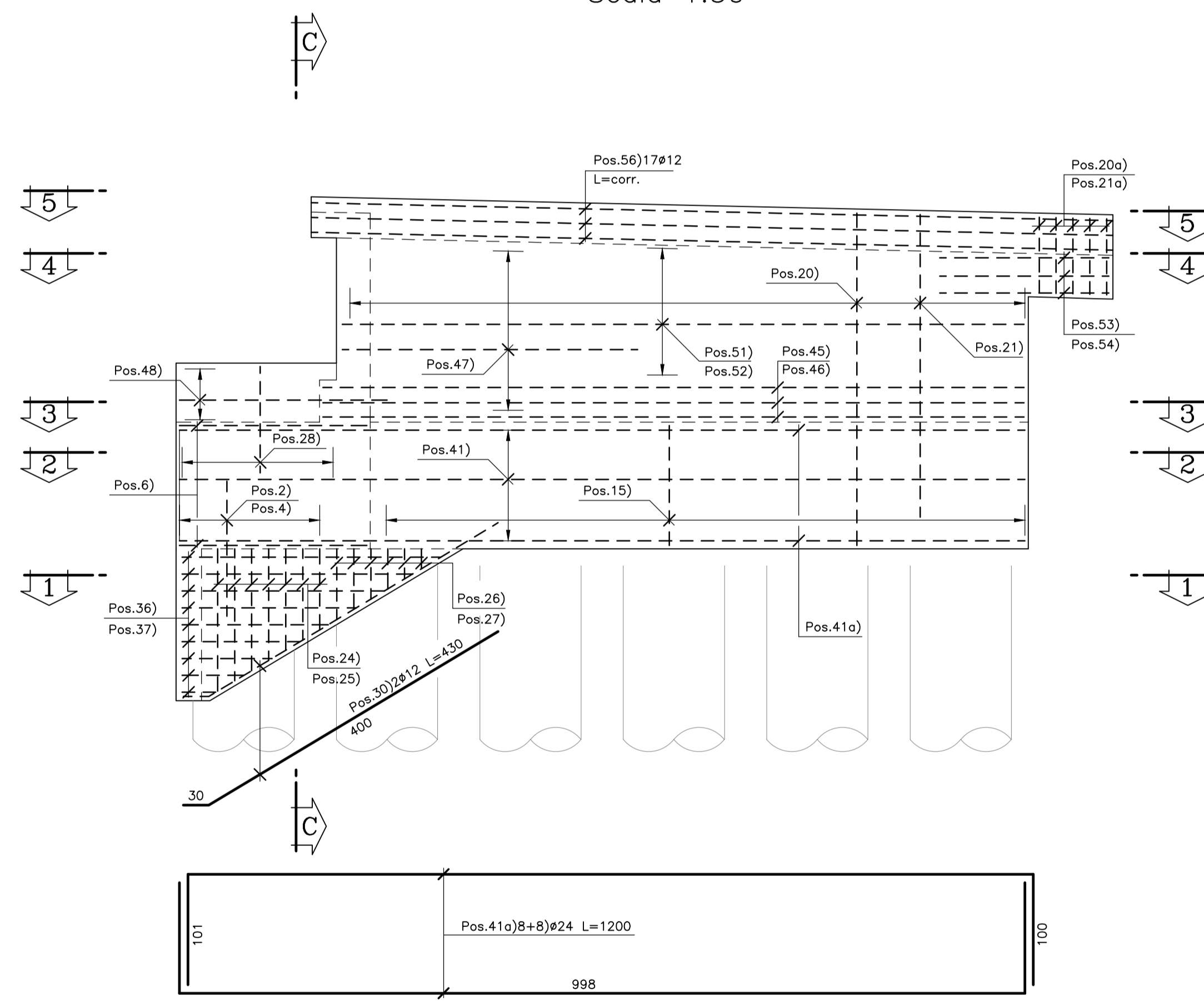
SEZIONE B-B  
Scala 1:25



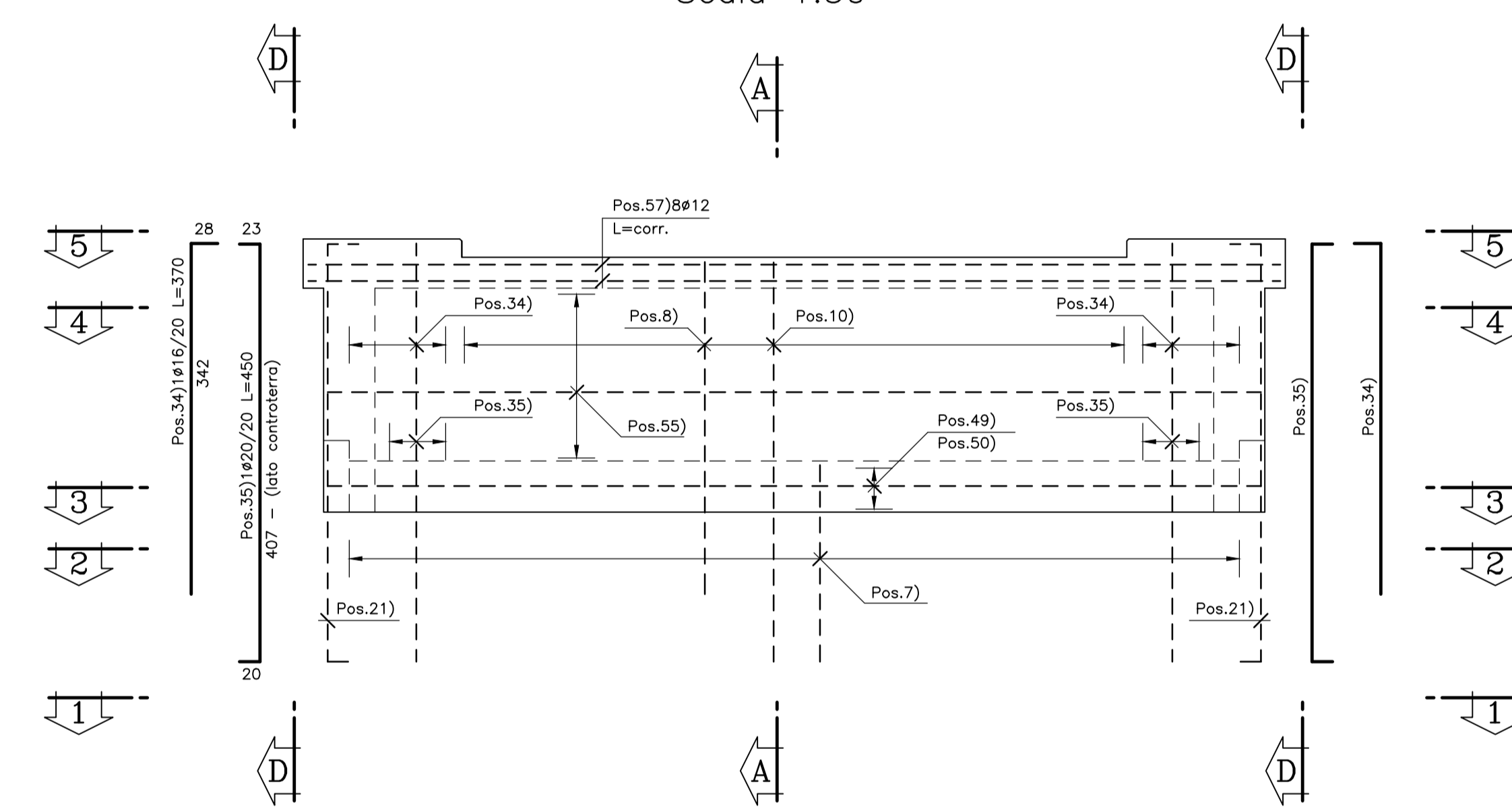
SEZIONE C-C  
Scala 1:50



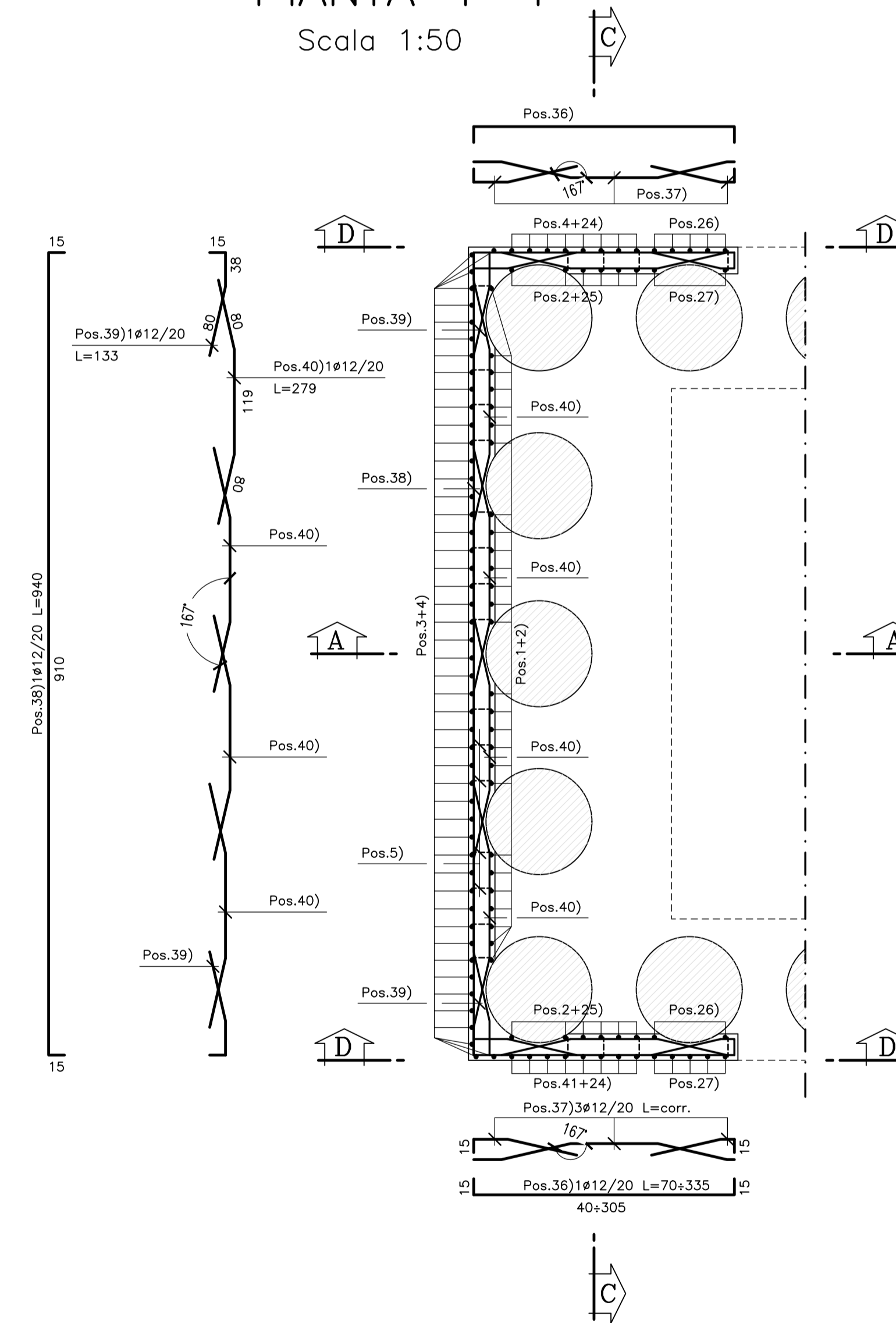
PROSPETTO "D-D"  
Scala 1:50



VISTA PARAGHIAIA  
Scala 1:50



PIANTA 1-1  
Scala 1:50

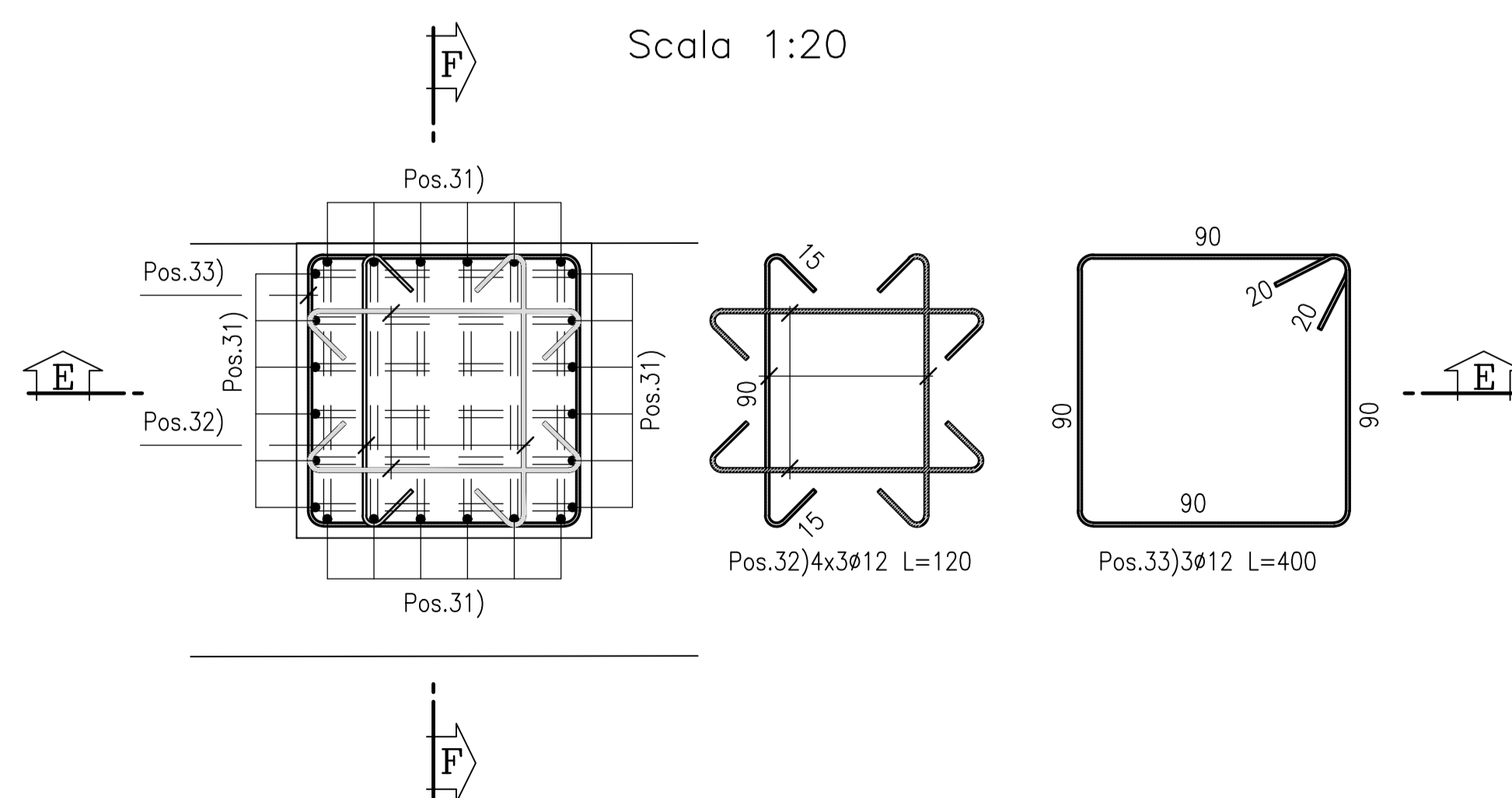


**N.B.:**  
- Le lunghezze sono espresse in cm.  
- Le lunghezze sono calcolate in asse barra.  
- Ultima pos. è la n° 57.  
- Le altezze dei baggioli saranno definite a valle del P.D. degli apparecchi d'appoggio.

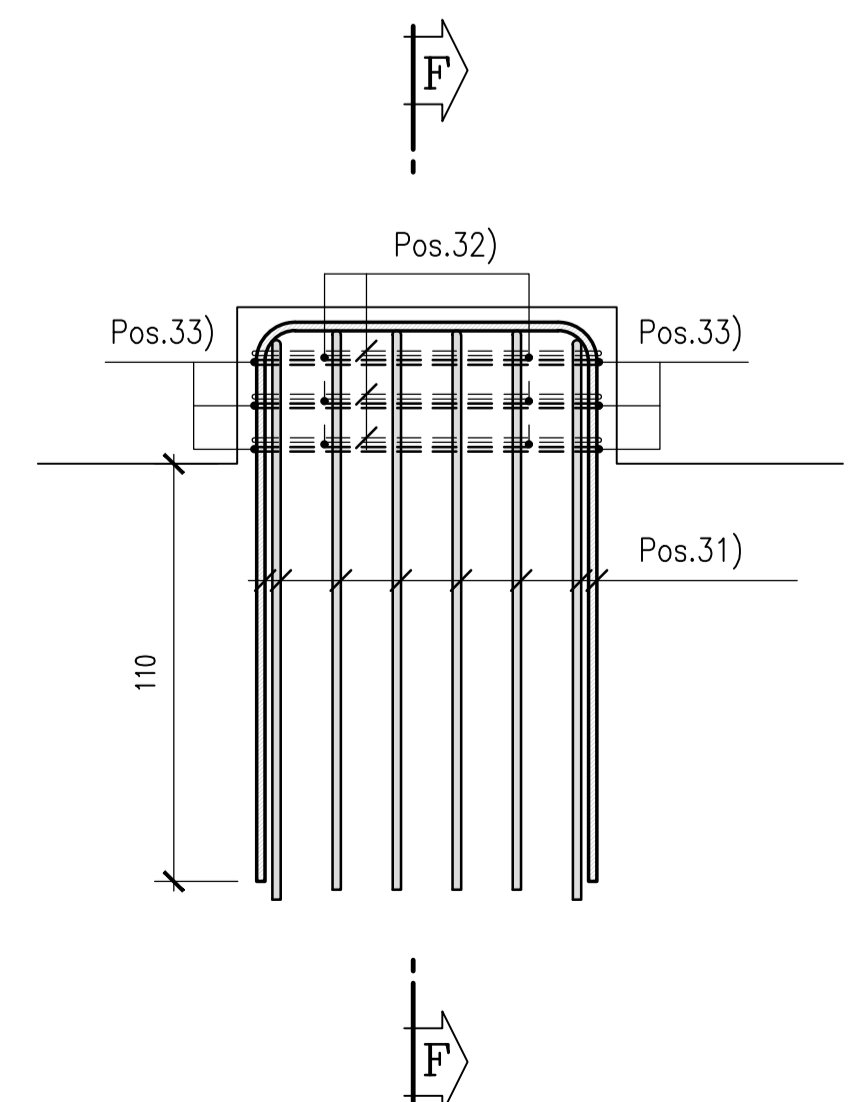
PER LE CARATTERISTICHE DEI MATERIALI SI RIMANDA ALL'ELABORATO "Tabella materiali" "L0703213E16OM000TVI01"

ARMATURA BAGGIOLI

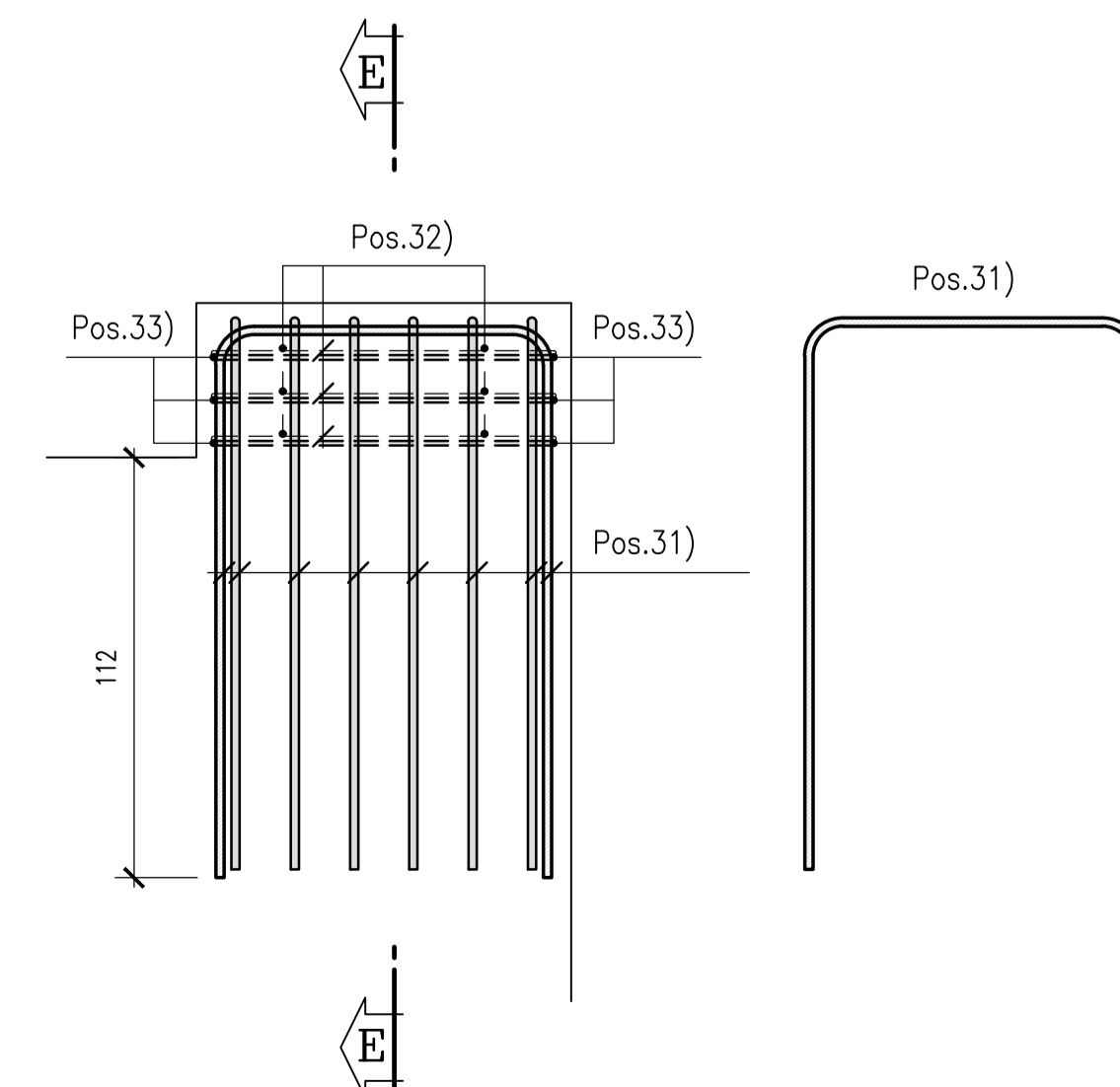
PIANTA  
Scala 1:20



SEZIONE E-E  
Scala 1:20



SEZIONE F-F  
Scala 1:20



**ASSE VIARIO MARCHE-UMBRIA  
E QUADRILATERO DI PENETRAZIONE INTERNA  
MAXI LOTTO 2**

LAVORI DI COMPLETAMENTO DELLA DIRETTRICE: PIERUGIA - ANCONA:  
SS. 318 DI "VALFABRICA", TRATTO PIANELLO-VALFABRICA  
SS. 76 "VAL D'ESINO", TRATTO FOSCATO VICO - CANCELLI E ALBACINA - SERRA SAN QUIRICO  
"PEDEMONTANA DELLE MARCHE", TRATTO FABRIANO-MUCCIA-SFERCIA.

**PERIZIA DI VARIANTE**

CONTRAENTE GENERALE: Il Responsabile del Contraente Generale  
**DIRPA 2**  
s.c.a.r.l.

PROGETTAZIONE: Partecipazioni Italia S.p.A.  
ASSISTENZA ALLA PROGETTAZIONE: **TECNOSTRUTTURE S.p.A.**  
IL PROGETTISTA: Det. Ing. Salvatore Lieto  
IL GEOLOGO: Gen. Arch. Riccardo Rabbinzi

VISTO IL RESPONSABILE DEL PROCEDIMENTO:  
Ing. Ignazio Favetti

2.1.3 - PEDEMONTANA DELLE MARCHE  
Codice Unico di Progetto (CUP) F12C03000050021 (assegnato C/P 20/04/2015)

CODICE ELABORATO: L0703213E16OM0008ARM02C

Riv.	Data	Descrizione	Autore	Verificato	Completato	Approvato
A	Marzo 2020	Emissione PE	Dezionario	D. Silvestri	S. Lieto	A. Grimaldi
B	Ott. 2020	Emissione a seguito validazione RINA	PROGN	R. Venezia	S. Lieto	A. Grimaldi
C	Gen. 2022	Emissione Perizia di Variante	Tecnostrutture	Tecnostrutture	A. Tosolini	S. Lieto