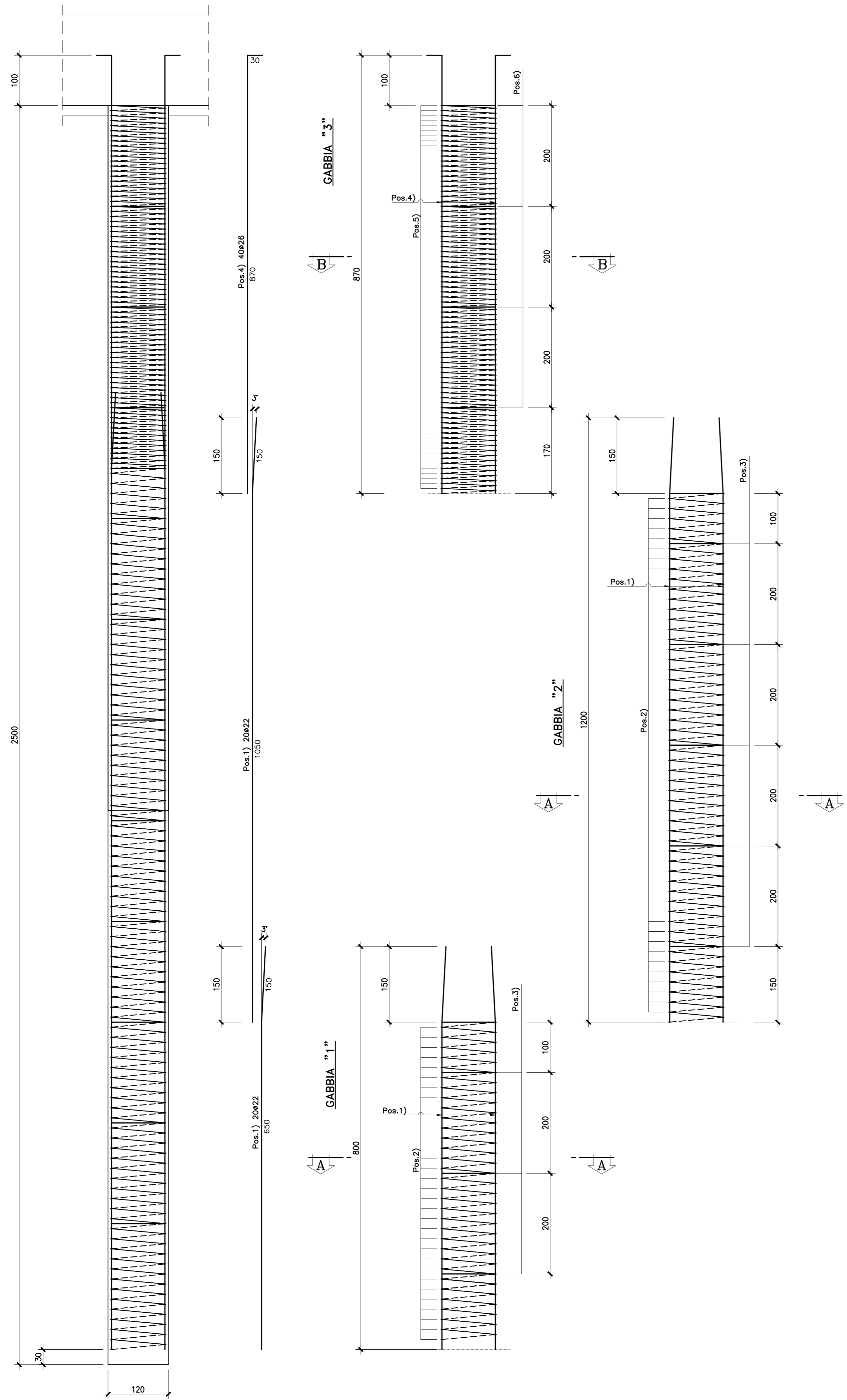


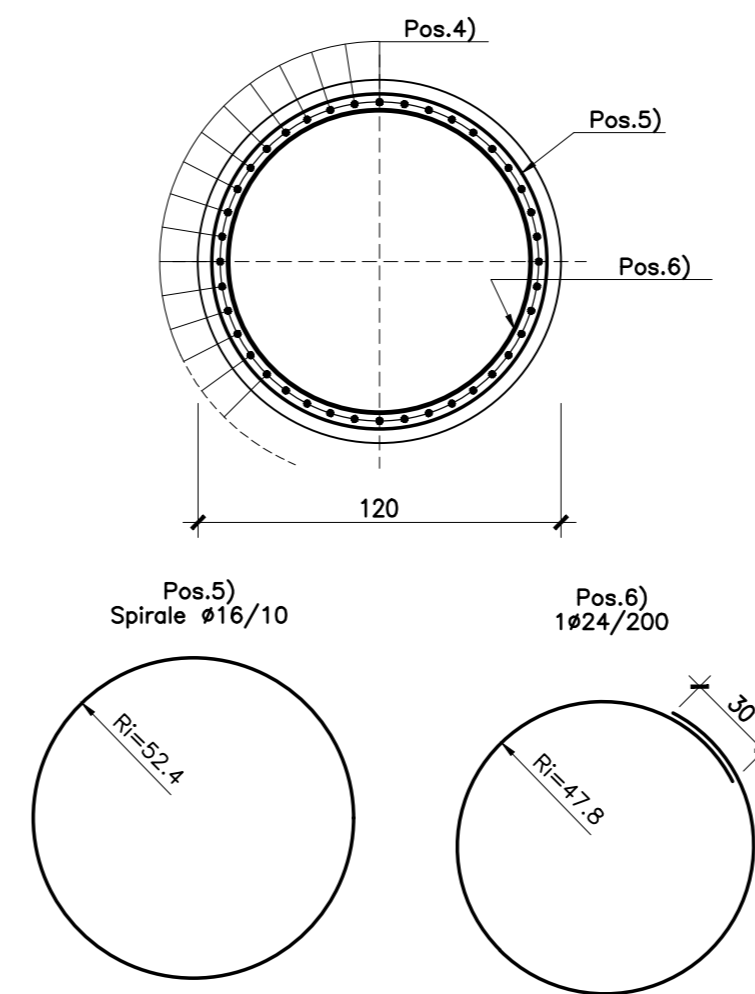
ARMATURA PALO Ø1200 L=25.00m

Scala 1:50



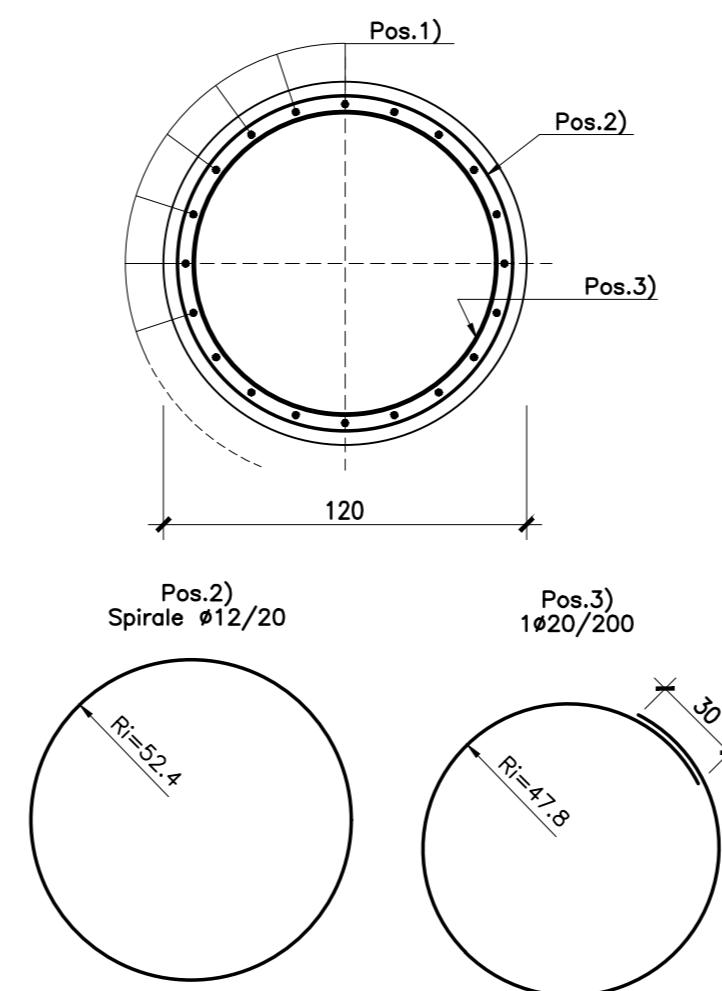
SEZIONE B-B

Scala 1:25



SEZIONE A-A

Scala 1:25



Descrizione	PESO	QUANT	LUNGHEZZA	VOLUME	DIAMETRO														
					10	12	14	16	18	20	22	24	26						
SENO SEANO																			
SPALLA PILO D'USO																			
Pos. 1	1	20	20.00	0.0														400.00	
Pos. 2	2	10	5.40	0.0					200.00										
Pos. 3	3	20	2.04	0.0									20.00						
Pos. 4	4	20	0.00	0.0														400.00	
Pos. 5	5	14	2.68	0.0								271.81							
Pos. 6	6	14	2.68	0.0														271.81	
LUNGHEZZE TOTALI (m)									200.00			271.81						200.00	
PESO UNITARIO (kg/m)									8.60	0.00	1.21	1.00	0.00	0.47	0.00	0.00	1.00	4.57	
PESO PARDALLI (kg)									264.74			468.31						1768.80	904.00
PESO TOTALE (kg)																		3484.72	

**ASSE VIARIO MARCHE-UMBRIA
E QUADRILATERO DI PENETRAZIONE INTERNA
MAXI LOTTO 2**

LAVORI DI COMPLETAMENTO DELLA DIRETTRICE PERUGIA ANCONA:
SS. 318 DI "VALFABBRICA", TRATTO PIANELLO - VALFABBRICA
SS. 76 "VAL PESINNO", TRATTI FOSSATO VICO - CANCELLI E ALBRACINA - SERRA SAN QUIRICO
"PEDEMONTANA DELLE MARCHE", TRATTO FABRIANO-MUCCIA-SFERCIA.

PROGETTO ESECUTIVO

CONTRAENTE GENERALE: 	<i>Il responsabile del Contratto Generale:</i> Ing. Federico Montanari	<i>Il responsabile Integrativo delle Prestazioni Specialistiche:</i> Ing. Salvatore Licito		
PROGETTAZIONE: Associazione Temporanea di Imprese Mandatari: Mandatari: 				
RESPONSABILE DELLA PROGETTAZIONE: PER U.A.T. I. Prof. Ing. Antonio Grimaldi GEOLOGO: Dott. Geol. Fabrizio Pontoni COORDINATORE DELLA SICUREZZA IN FASI DI PROGETTAZIONE: Ing. Michele Curiale				
IL RESPONSABILE DEL PROCEDIMENTO: Ing. Iginio Faroti				
2.1.3 - PEDEMONTANA DELLE MARCHE 3° stralcio funzionale: Castelraimondo nord - Castelraimondo sud 4° stralcio funzionale: Castelraimondo sud - innesto S.S.77 a Muccia OPERE D'ARTE MINORI: CAVALCAVIA CAVALCAVIA SEANO Nuovo Cavalcavia Seano al km 2+888 - Armatura pali D1200		SCALE: varie DATA: Ottobre 2020		
Codice Unico di Progetto (CUP): F12C03000050021 Codice elaborato: [07] [03] [21] [2] [E] [1] [B] [0] [M] [0] [0] [8] [A] [R] [M] [0] [3] [8] Nome File: 107032121600008A03039				
REV. DATA A. Marzo 2020 B. Ottobre 2020 C.	DESCRIZIONE: Emissione PE Emissione a seguito validazione RINA	Redatto: PROGINS PROGINS	Coordinato: Q. Silvestri R. Venezia	Approvato: S. Licito S. Licito A. Grimaldi