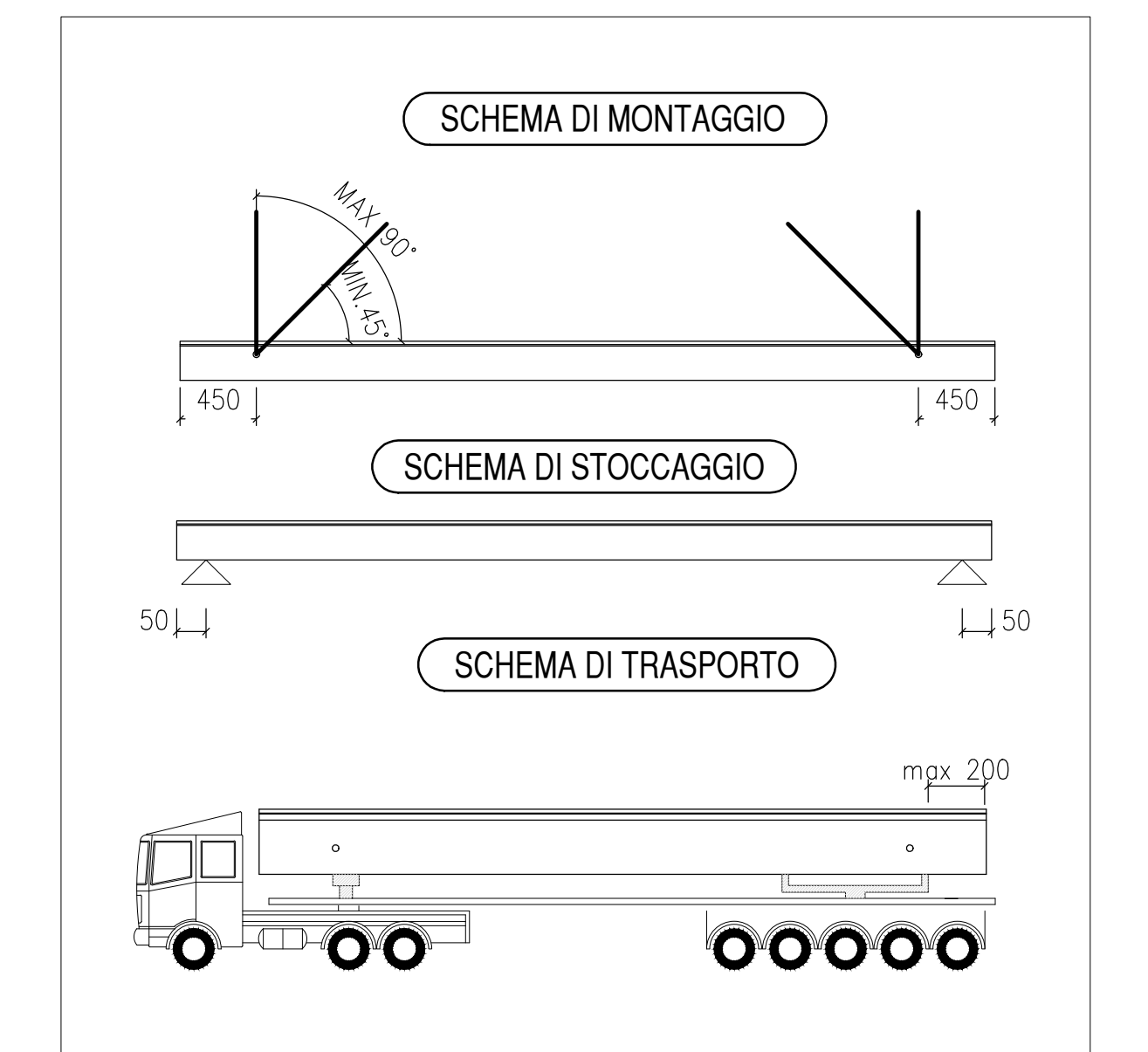
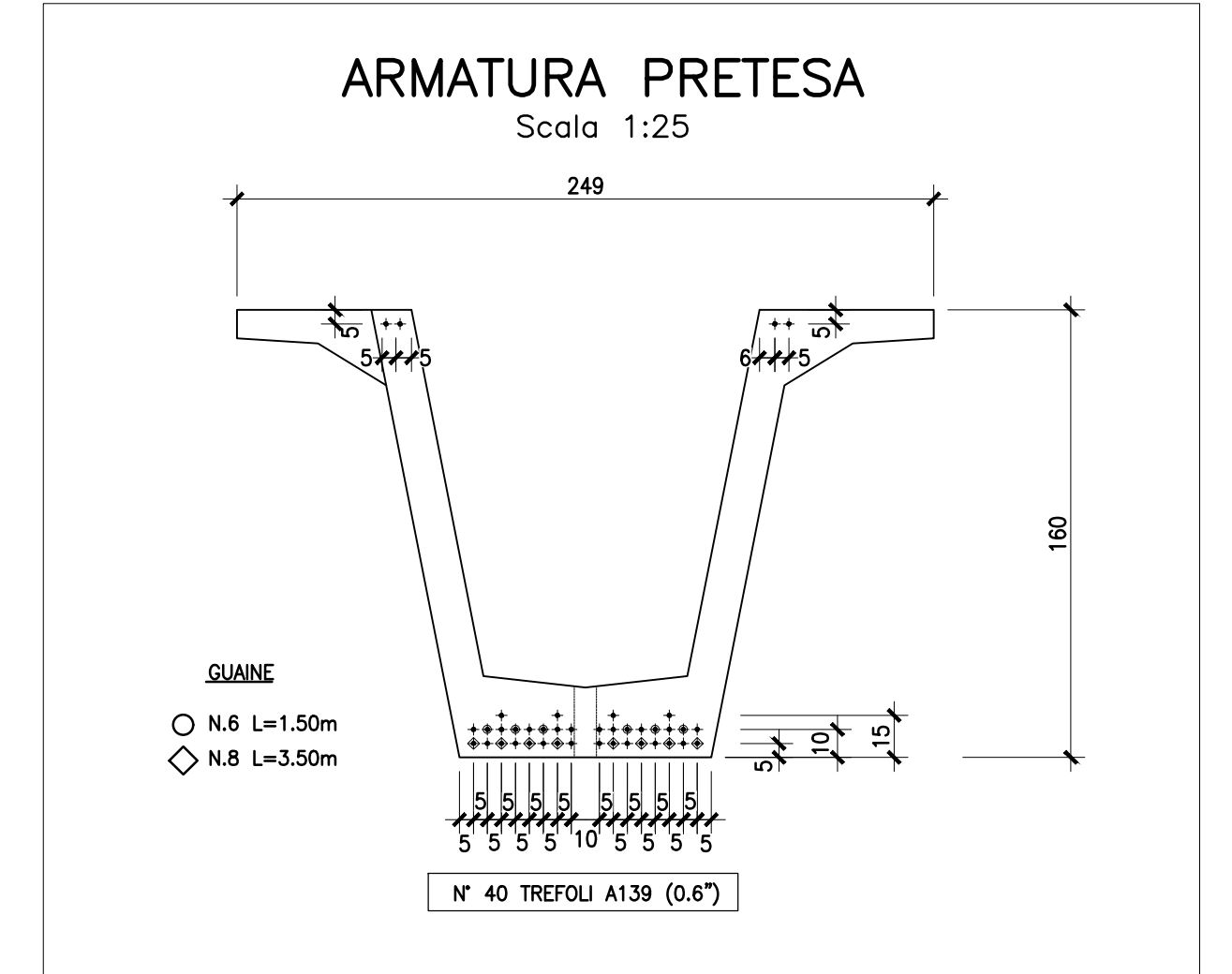
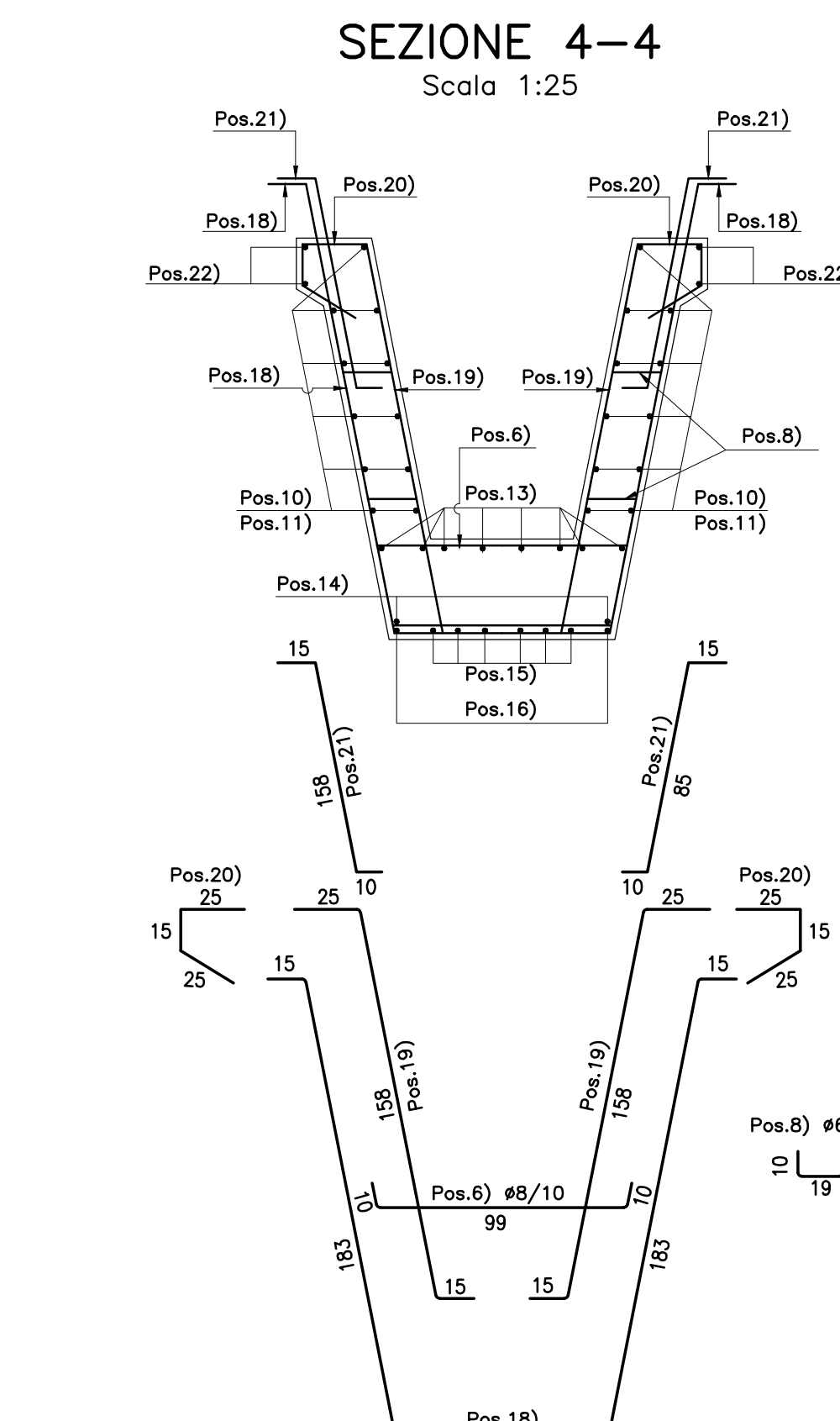
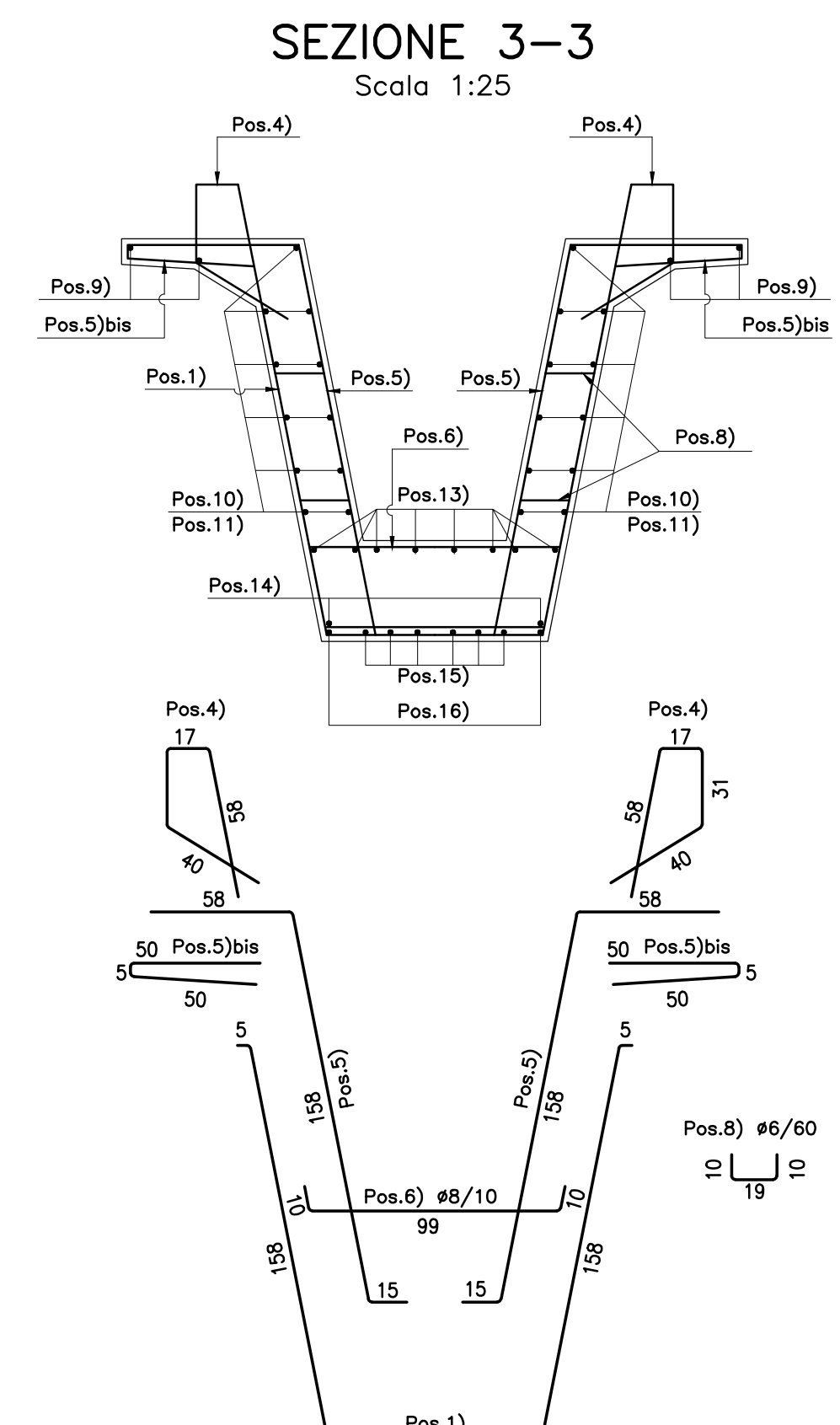
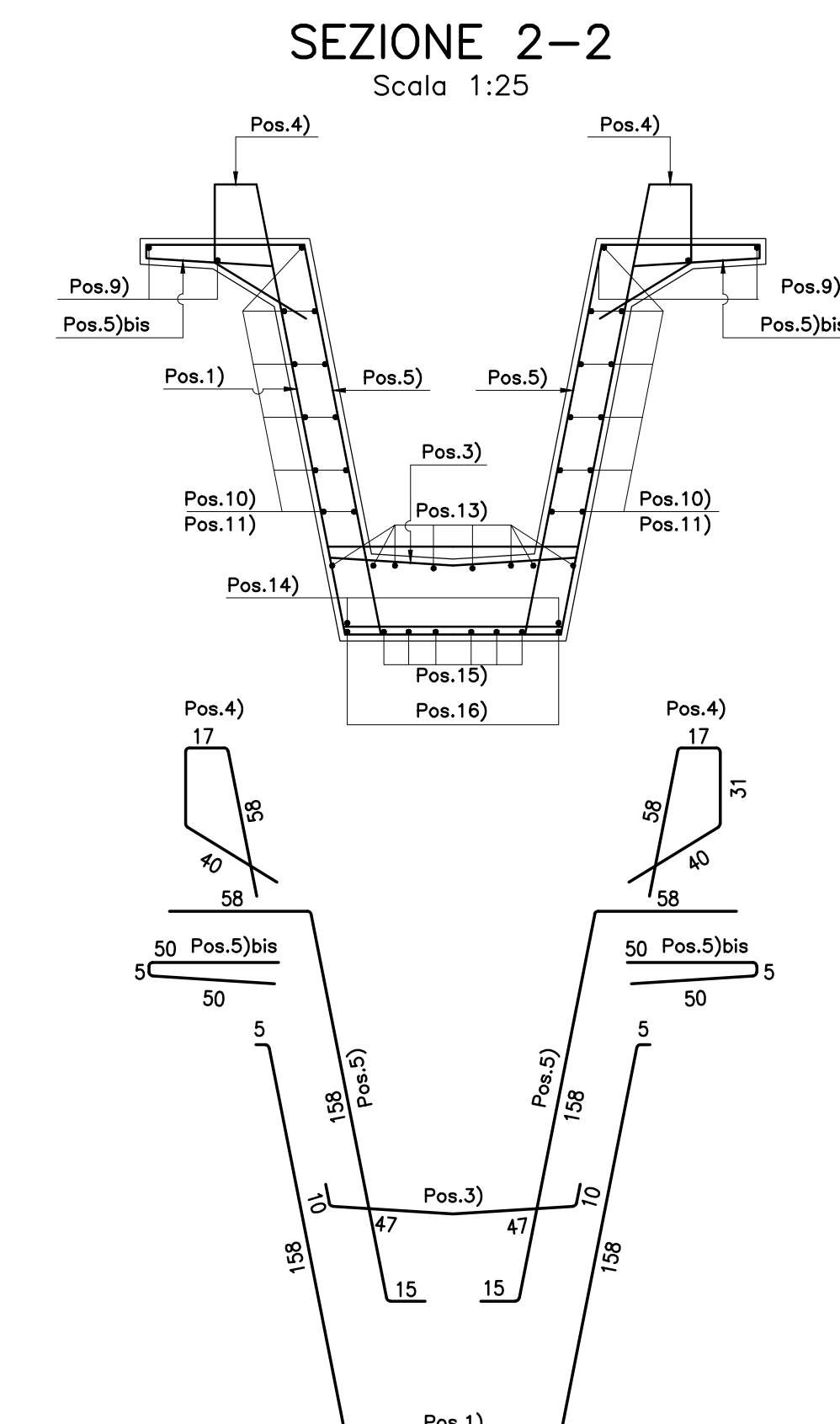
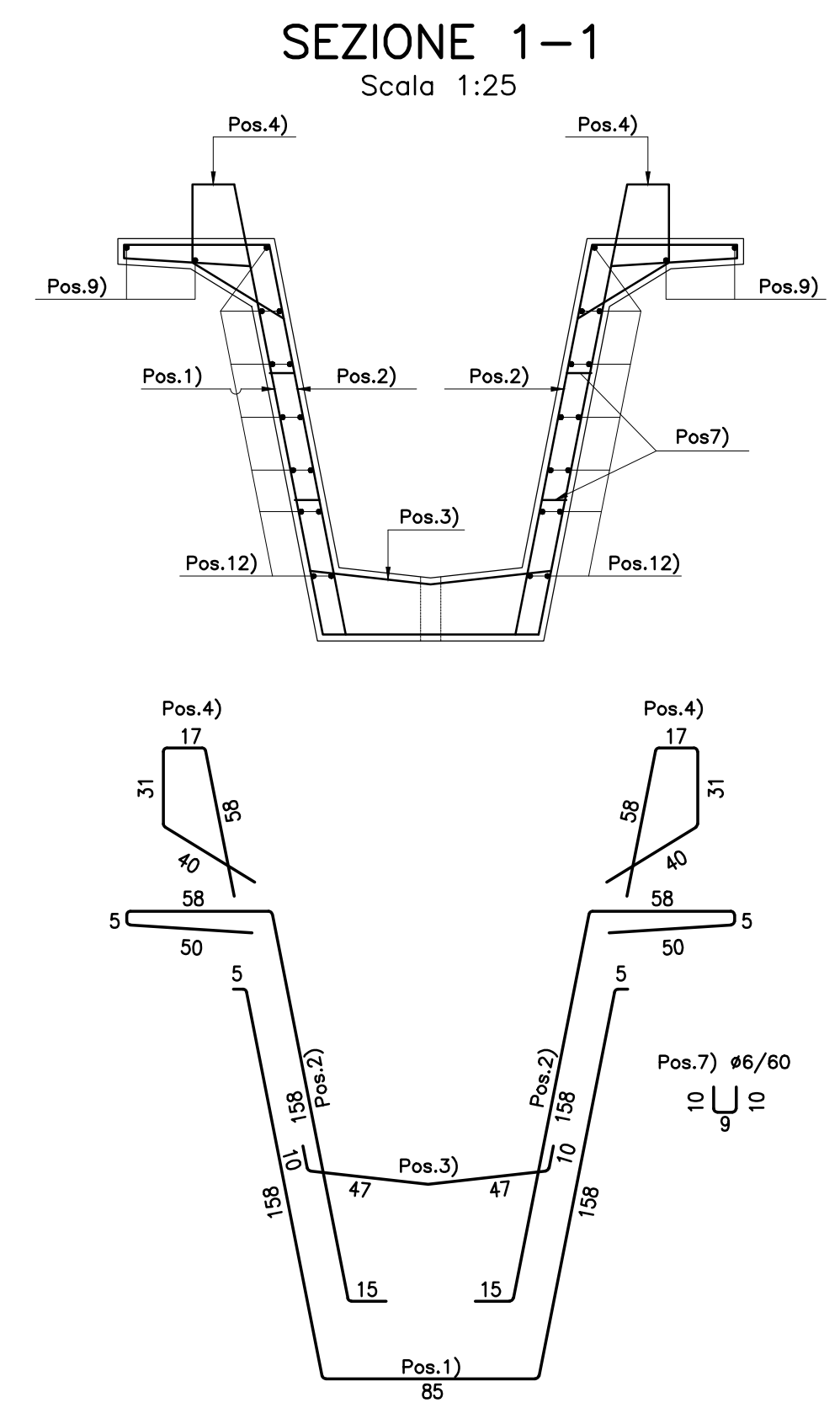
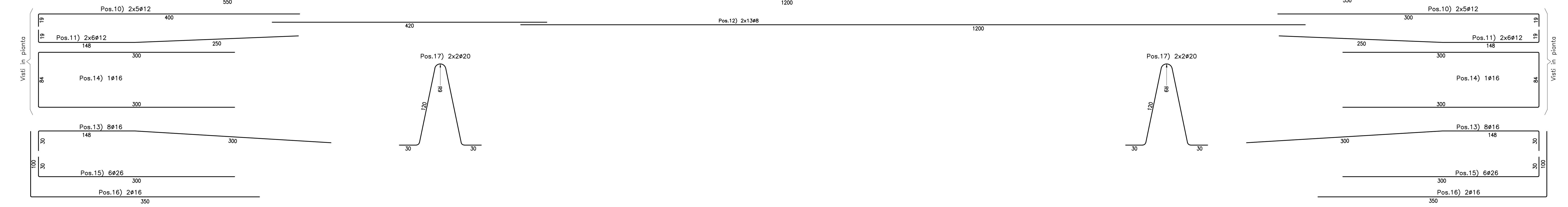
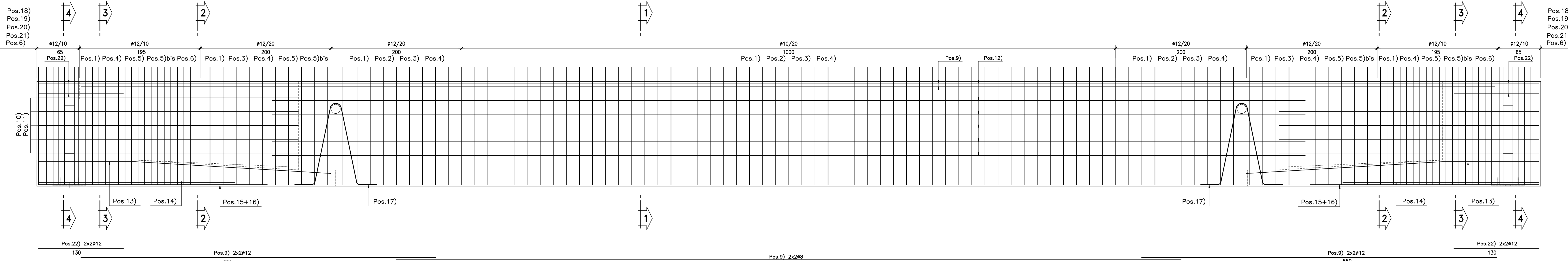


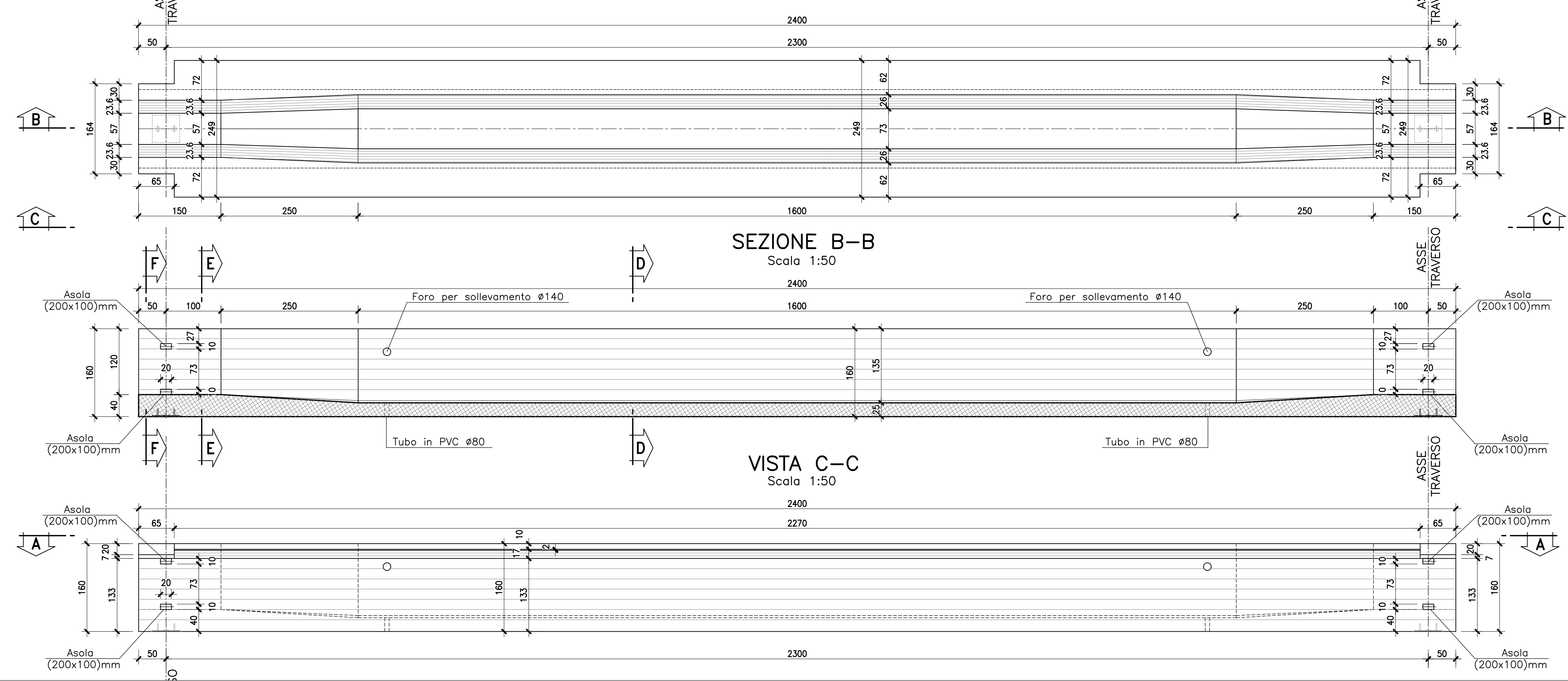
VISTA LATERALE  
Scala 1:25



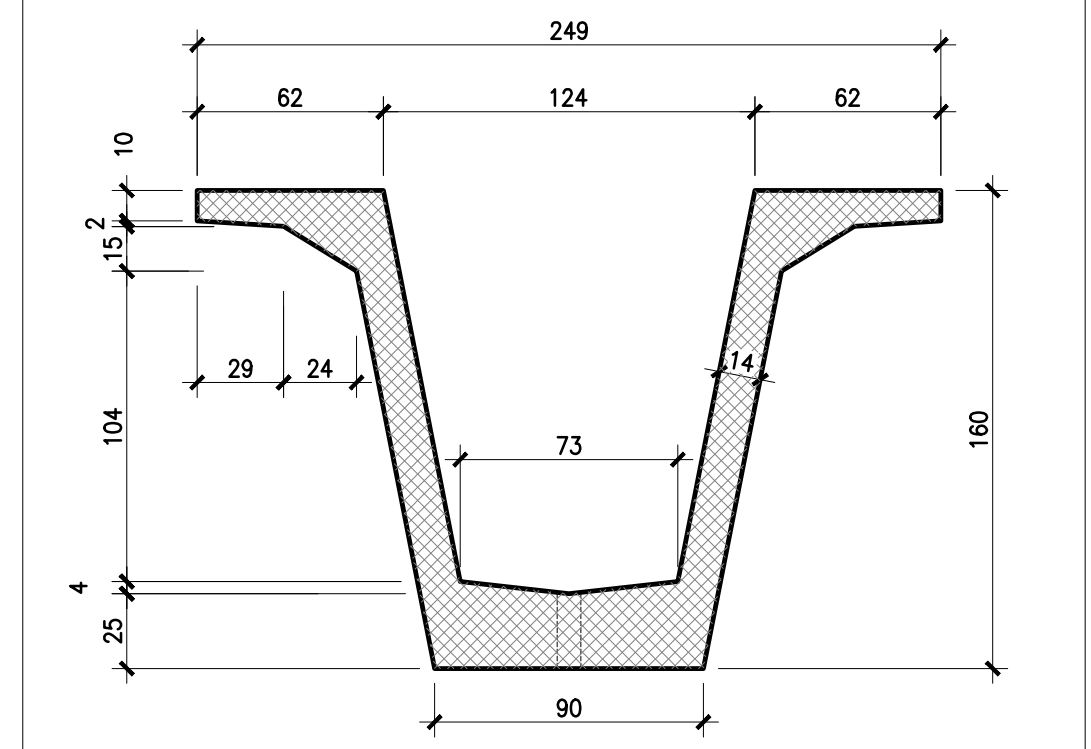
CARATTERISTICHE DEI MATERIALI		
CALESTRUZZO	ACCIAIO NON PRETESO	ACCIAIO ARMANDO
Rf=16 Rsk=550 daN/cm <sup>2</sup> Rsk=400 daN/cm <sup>2</sup>	A3 ADERENZA MIGLIORATA S40 C	Rpb=1900 daN/cm <sup>2</sup> tenacità H420 daN/cm <sup>2</sup>
SETTI IN OPERA Rsk=400 daN/cm <sup>2</sup>		-CLASSE ESP. S4/RC3

PER LE CARATTERISTICHE DEI MATERIALI SI RIMANDA ALL'ELABORATO "Tabella materiali" "L0703213E16OM0008ARM015"

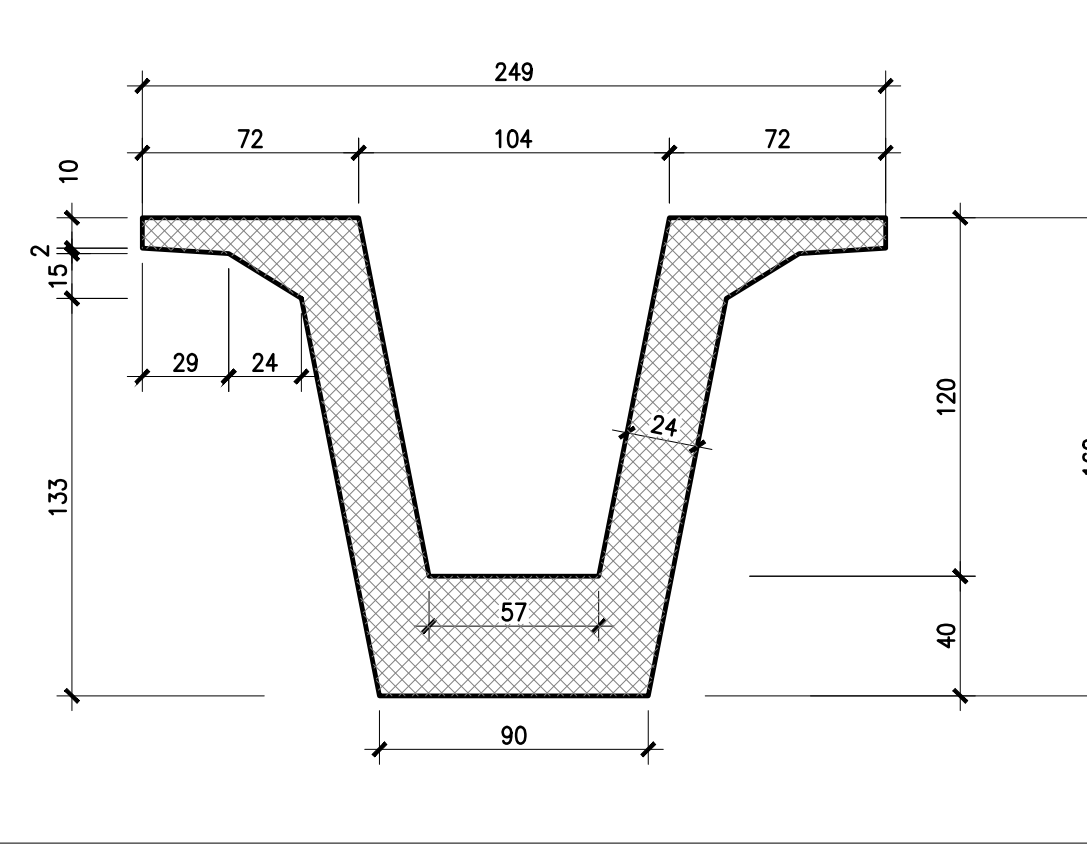
CARPENTERIA CASSONE  
VISTA IN PIANTA A-A  
Scala 1:50



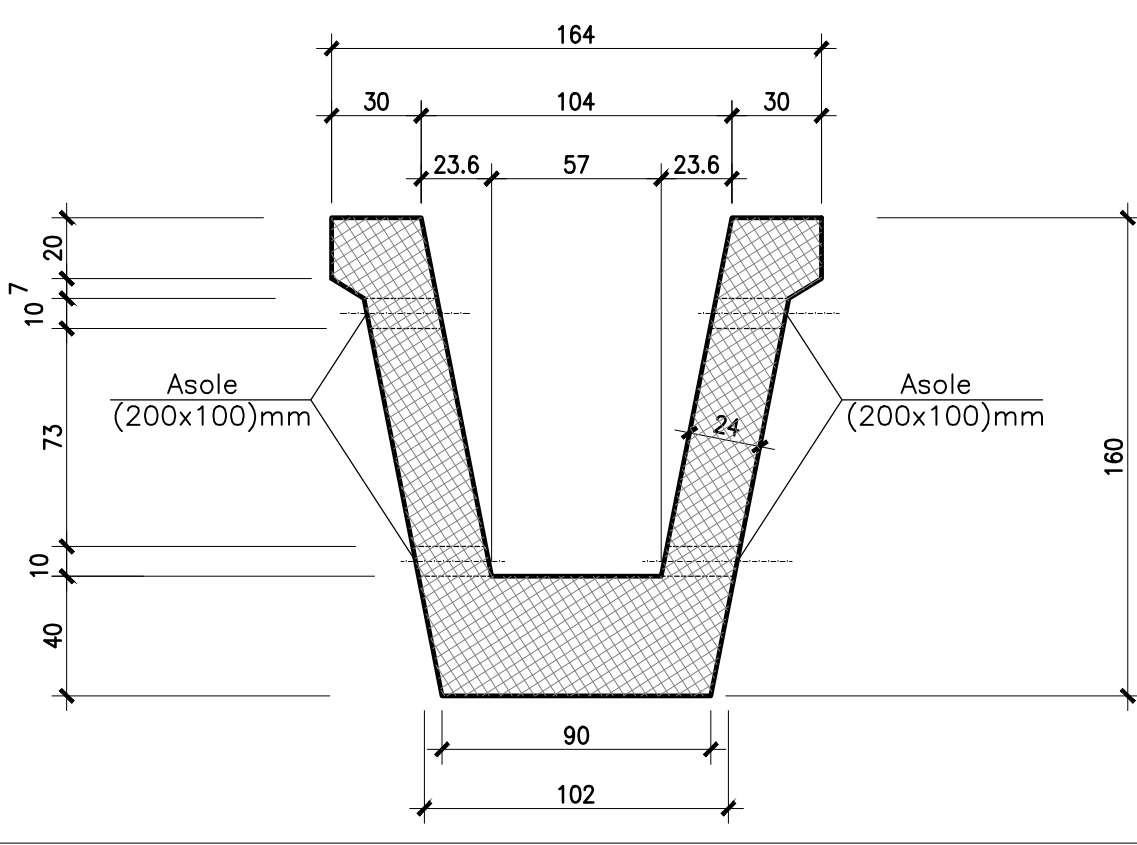
SEZIONE IN CAMPATA D-D  
Scala 1:25



SEZIONE ALL'APPOGGIO E-E  
Scala 1:25



SEZIONE ALL'APPOGGIO F-F  
Scala 1:25



**ASSE VIARIO MARCHE-UMBRIA E QUADRILATERO DI PENETRAZIONE INTERNA MAXI LOTTO 2**  
LAVORI DI COMPLETAMENTO DELLA DIRETTRICE PERUGIA ANCONA: SS. 318 DI "VALFABRICA", TRATTO PIANELLO-VALFABRICA SS. 76 "VAL DESINO", TRATTO FOSSATO VICO - CANCELLI E ALBACINA - SERRA SAN QUIRICO "PEDEMONTANA DELLE MARCHE", TRATTO FABRIANO-MUCCIA-SFERCIA.

PERIZIA DI VARIANTE

CONTRAENTE GENERALE: <b>DIRPA 2 s.c.a.r.l.</b>	Il Responsabile del Contraente Generale:
PROGETTAZIONE: Partecipazioni Italia S.p.A.	ASSISTENZA ALLA PROGETTAZIONE: <b>TECNOSTRUTTURE S.r.l.</b>
IL PROGETTISTA: Dot. Ing. Salvatore Lito Ordine degli Ingegneri Prov. di Macerata n. 1147	IL PROGETTISTA: Dot. Ing. Antonio Tosiani
IL GEOLOGO: Giov. Amadori Babini Ordine dei Geologi Regione Toscana n. 1012	

VISTO IL RESPONSABILE DEL PROCEDIMENTO: Ing. Ignazio Fanoni	SCALA: varie DATA: Gennaio 2022																		
<b>2.1.3 - PEDEMONTANA DELLE MARCHE</b> F. Strada Nazionale - Candelungo Nord - Candelungo Sud F. Strada Nazionale - Candelungo Sud - Inneso S571 + Muccia OPERE D'ARTE MINORI: CAVALCAVIA Cavalcavia Scano - Km 2+888 Armatura trave e carpenteria																			
Codice Unico di Progetto (CUP) F12C03000050021 (assegnato CIPE 20.04.2015) CODICE ELABORATO: <b>L0703213E16OM0008ARM015</b>																			
<table border="1"> <tr> <th>Rev.</th> <th>Data</th> <th>Descrizione</th> <th>Redatto</th> <th>Controllato</th> <th>Approvato</th> </tr> <tr> <td>A</td> <td>Marzo 2020</td> <td>Emissione PE</td> <td>PROGN</td> <td>G. Silvestri</td> <td>S. Lieto</td> </tr> <tr> <td>B</td> <td>Gen. 2022</td> <td>Emissione Perizia di Variante</td> <td>Tecnostrutture</td> <td>A. Tosiani</td> <td>S. Lieto</td> </tr> </table>	Rev.	Data	Descrizione	Redatto	Controllato	Approvato	A	Marzo 2020	Emissione PE	PROGN	G. Silvestri	S. Lieto	B	Gen. 2022	Emissione Perizia di Variante	Tecnostrutture	A. Tosiani	S. Lieto	
Rev.	Data	Descrizione	Redatto	Controllato	Approvato														
A	Marzo 2020	Emissione PE	PROGN	G. Silvestri	S. Lieto														
B	Gen. 2022	Emissione Perizia di Variante	Tecnostrutture	A. Tosiani	S. Lieto														