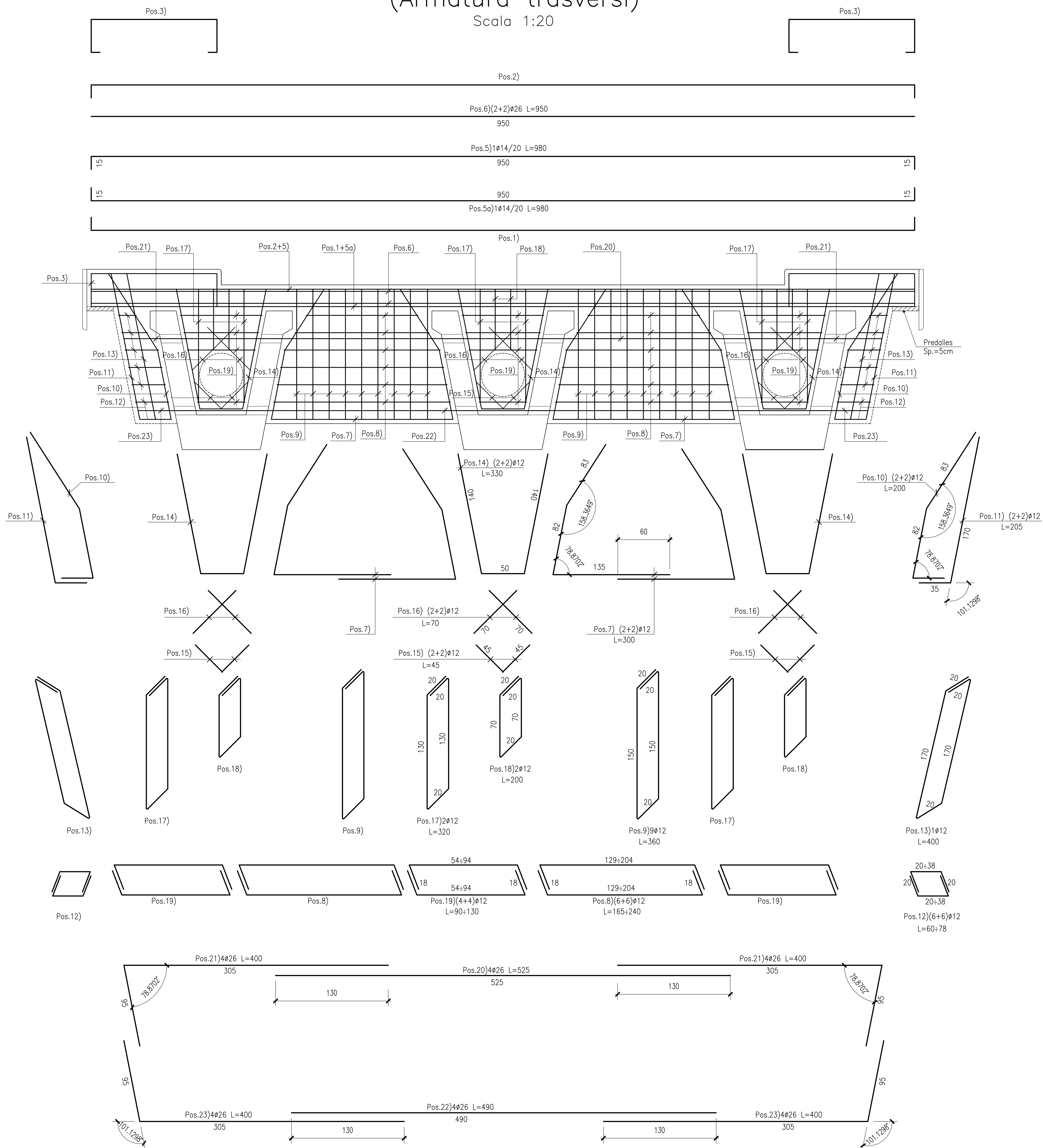


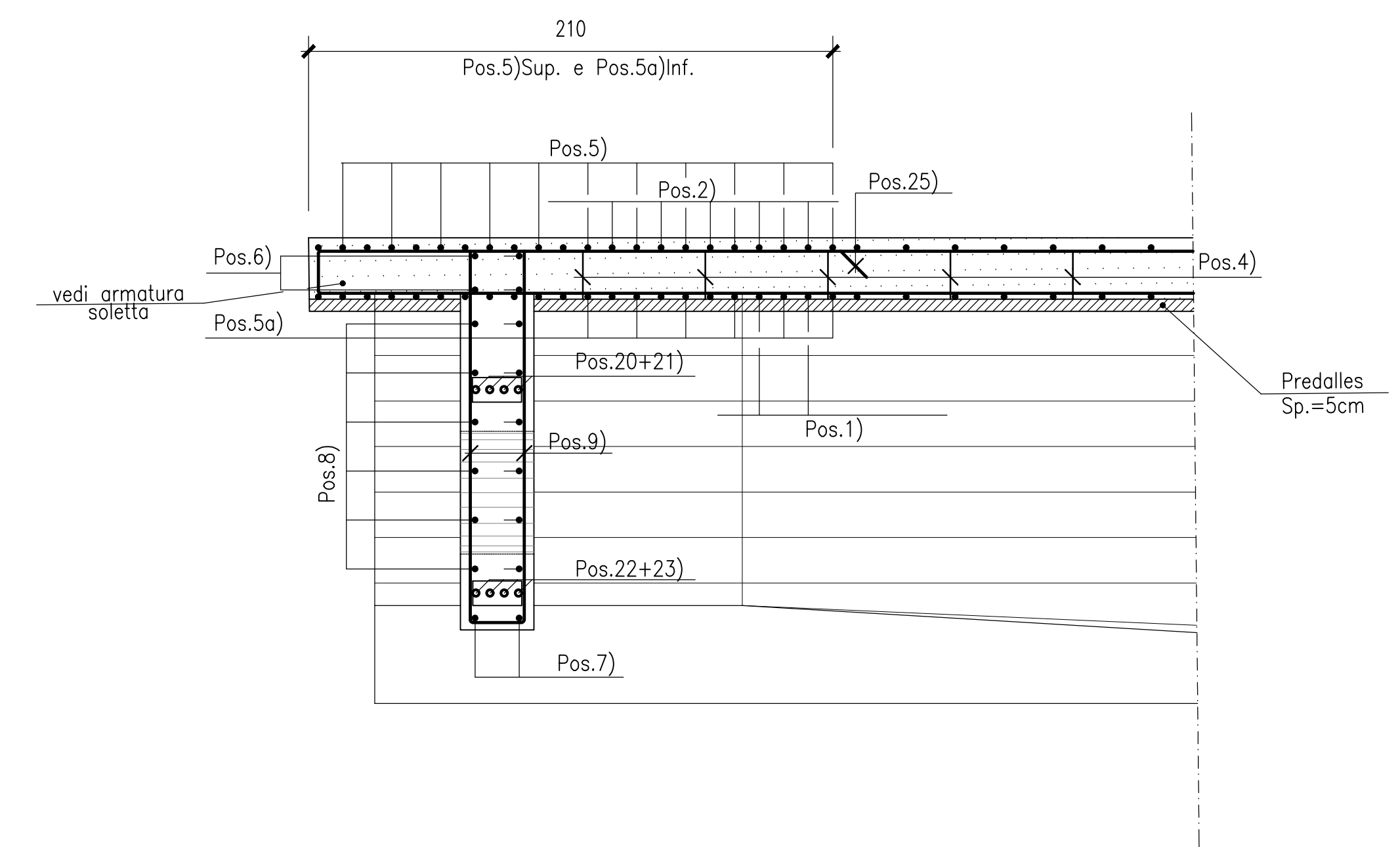
SEZIONE B-B (Armatura trasversi)

Scala 1:20



SEZIONE C-C (Armatura trasversi)

Scala 1:20



N.B.:
 - LE LUNGHEZZE SONO CALCOLATE IN ASSE BARRA.
 - L'ULTIMA POSIZIONE E' LA N. 26.
 - LE PREDALLES ANDRANNO ARMATE CON RETE ELETTRISALDATA Ø10/10x10

PER LE CARATTERISTICHE DEI MATERIALI SI RIMANDA ALL'ELABORATO L070321E16DM0000TV101



ASSE VIARIO MARCHE-UMBRIA E QUADRILATERO DI PENETRAZIONE INTERNA MAXI LOTTO 2
 LAVORI DI COMPLETAMENTO DELLA DIRETTRICE PERUGIA ANCONA:
 SS. 318 DI "VALFABBRICA", TRATTO PIANELLO-VALFABBRICA
 SS. 76 "VAL PESINNO", TRATTO FOSSATO VICO - CANCELLI E ALBACINA - SERRA SAN QUIRICO
 "PEDEMONTANA DELLE MARCHE", TRATTO FABRIANO-MUCCIA-SFERCIA

PERIZIA DI VARIANTE

CONTRAENTE GENERALE: DIRPA 2 s.c.a.r.l.	Il Responsabile del Contraente Generale:
PROGETTAZIONE: Partecipazioni Italia Sp.A.	ASSISTENZA ALLA PROGETTAZIONE: TECNOSTRUTTURE S.r.l.
IL PROGETTISTA: Dot. Ing. Salvatore Liso Ordine degli Ingegneri Prov. di Macerata n. 1147	IL PROGETTISTA: Dot. Ing. Antonio Tosiani
IL GEOLOGO: Geol. Amadori Balthini Ordine dei Geologi Regione Toscana n. 1012	

VISTO
 IL RESPONSABILE DEL PROCEDIMENTO:
 Ing. Ignazio Faroni

2.1.3 - PEDEMONTANA DELLE MARCHE
 F. Strada Nazionale - Castelnuovo Nord - Castelnuovo Sud
 F. Strada Nazionale - Castelnuovo Sud - Innesco S571 + Muccia
 OPERE D'ARTE MINORI: CAVALCAVIA
 Cavalcavia Scavo - Km 2+888
 Armatura trasversi - avv. 2/2

SCALA: varie
 DATA: Gennaio 2022

Codice Unico di Progetto (CUP) F12C03000050021 (assegnato CIPE 20.04.2015)

CODICE ELABORATO: L070321E16DM0000ARM018A

Rev.	Data	Descrizione	Redatto	Verificato	Approvato
A	Gen. 2022	Emissione Perizia di Variante	Tecnostutture	Tecnostutture	A. Tosiani / S. Liso