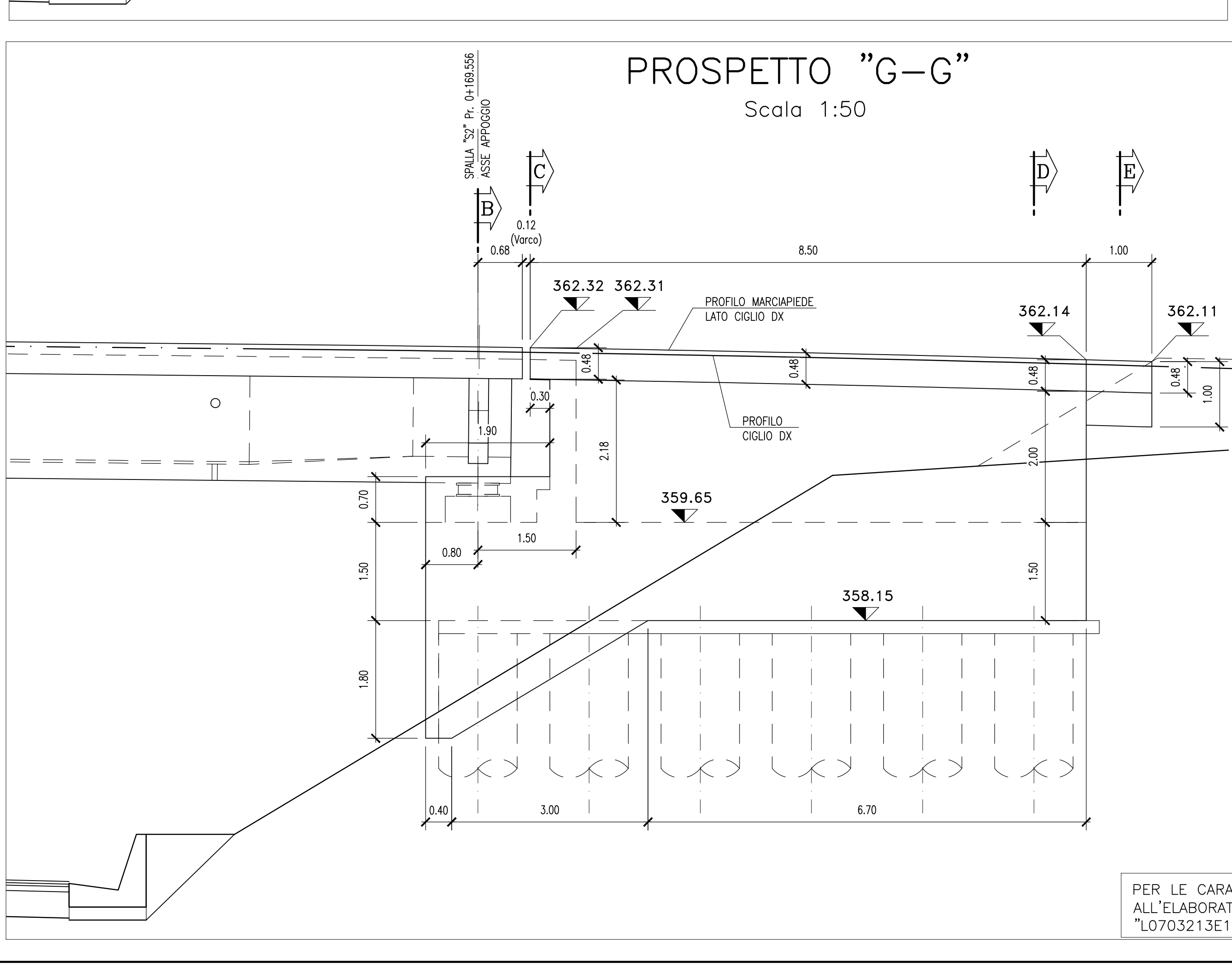
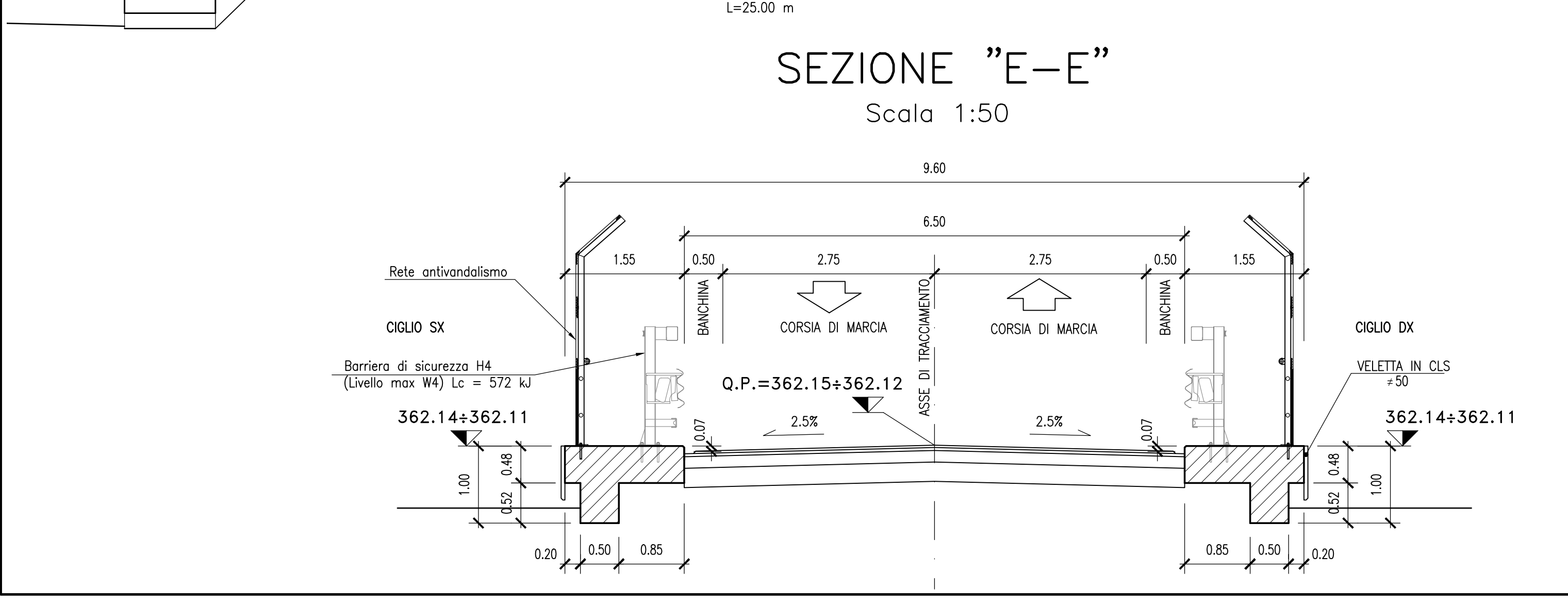
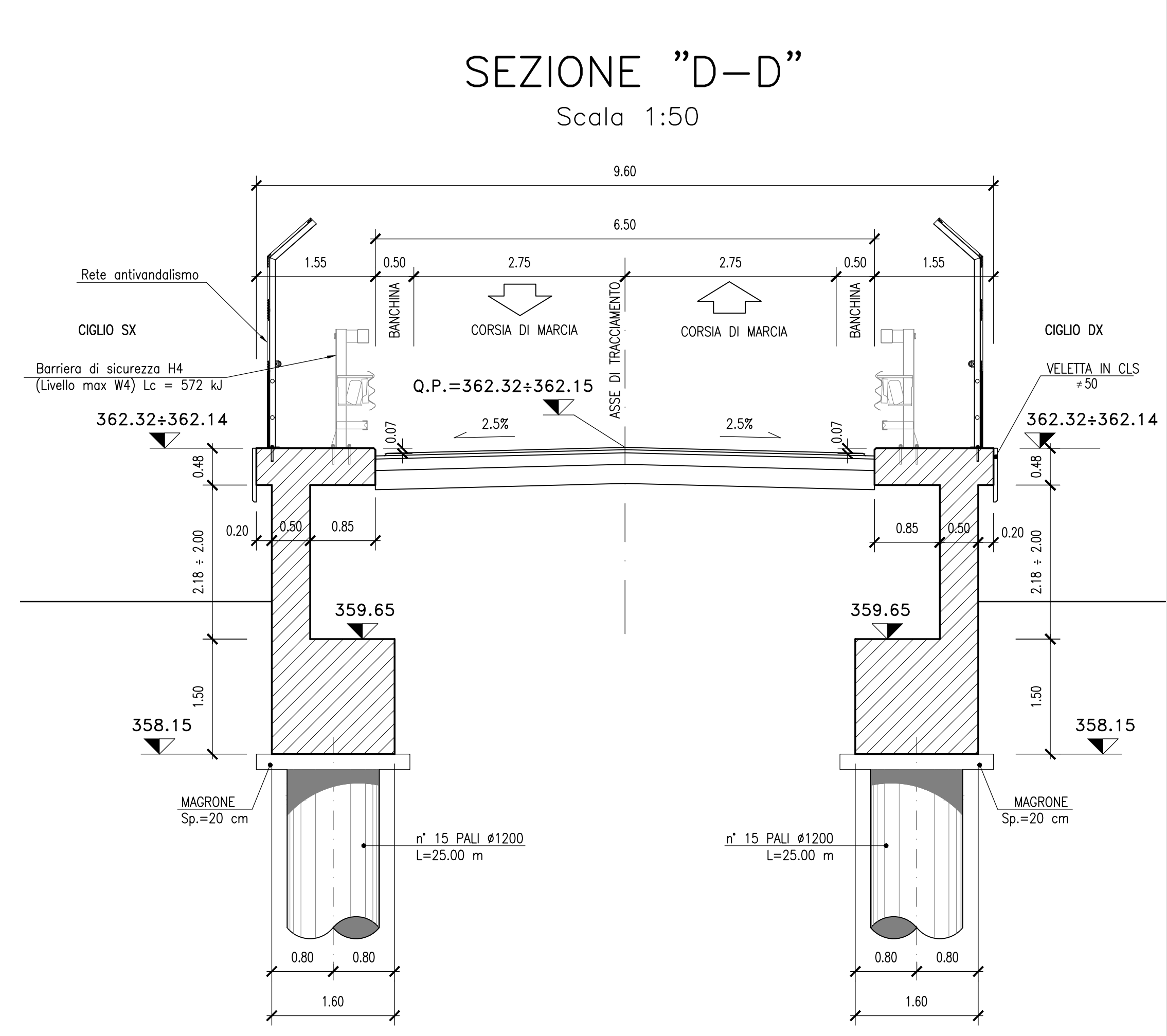
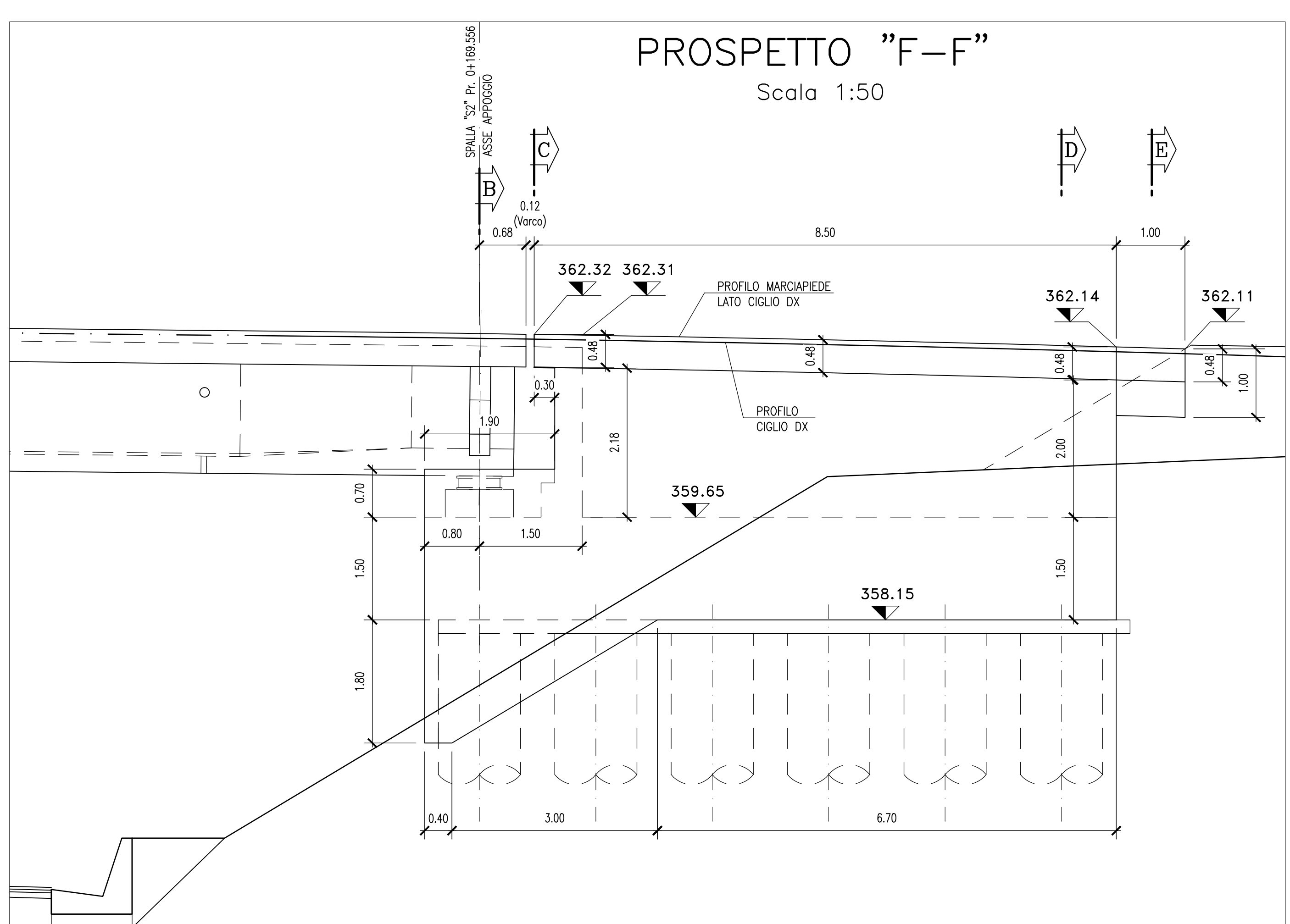


COORDINATE CENTRI PALI #1200mm		
1	X=2361176.294	Y=4785050.348
2	X=2361174.595	Y=4785050.404
3	X=2361172.896	Y=4785050.461
4	X=2361171.197	Y=4785050.517
5	X=2361169.498	Y=4785050.574
6	X=2361167.799	Y=4785050.630
7	X=2361167.735	Y=4785048.732
8	X=2361167.672	Y=4785046.833
9	X=2361167.609	Y=4785044.934
10	X=2361167.546	Y=4785043.035
11	X=2361169.245	Y=4785042.978
12	X=2361170.944	Y=4785042.922
13	X=2361172.643	Y=4785042.865
14	X=2361174.342	Y=4785042.808
15	X=2361176.041	Y=4785042.752



QUADRILATERO
Marche Umbria S.p.A.

ASSE VIARIO MARCHE-UMBRIA
E QUADRILATERO DI PENETRAZIONE INTERNA
MAXI LOTTO 2

LAVORI DI COMPLETAMENTO DELLA DIRETTRICE PERUGIA ANCONA:
SS. 318 DI "VALFABRICA", TRATTO PIANELLO-VALFABRICA
SS. 76 "VAL PESINNO", TRATTO FOSSATO VICO - CANCELLI E ALBACINA - SERRA SAN QUIRICO
"PEDEMONTANA DELLE MARCHE", TRATTO FABRIANO-MUCCIA-SFERCIA.

PERIZIA DI VARIANTE

CONTRAENTE GENERALE: **DIRPA 2 S.c.a.r.l.** | Il Responsabile del Contraente Generale:

PROGETTAZIONE: **Partecipazioni Italia S.p.A.** | ASSISTENZA ALLA PROGETTAZIONE: **TECNOSTRUTTURE S.r.l.**

IL PROGETTISTA: **Dot. Ing. Salvatore Lillo**
Dottore degli Ingegneri Periti - di Matricola 4147

IL GEOLOGICO: **Geol. Amadeo Babini**
Dottore dei Geologi Ingegneri Periti - di Matricola 4102

VISTO IL RESPONSABILE DEL PROCEDIMENTO:
Ing. Iginio Faroni

2.1.3 - PEDEMONTANA DELLE MARCHE | SCALA: 1:50
DATA: Gennaio 2022

Codice Unico di Progetto (CUP) F12C03000050021 (assegnato CIPE 20.04.2015)

CODICE ELABORATO: **L07032113E160M0008CRP02B**

Rev.	Data	Descrizione	Redatto	Verificato	Approvato
A	Marzo 2020	Emissione PE	PROGN	Q. Silvestri	S. Lieto
B	Gen. 2022	Emissione Perizia di Variante	Tecnostutture	A. Tosiani	S. Lieto

PER LE CARATTERISTICHE DEI MATERIALI SI RIMANDA ALL'ELABORATO "Tabella materiali" "L0703213E16M000Q0TV01"