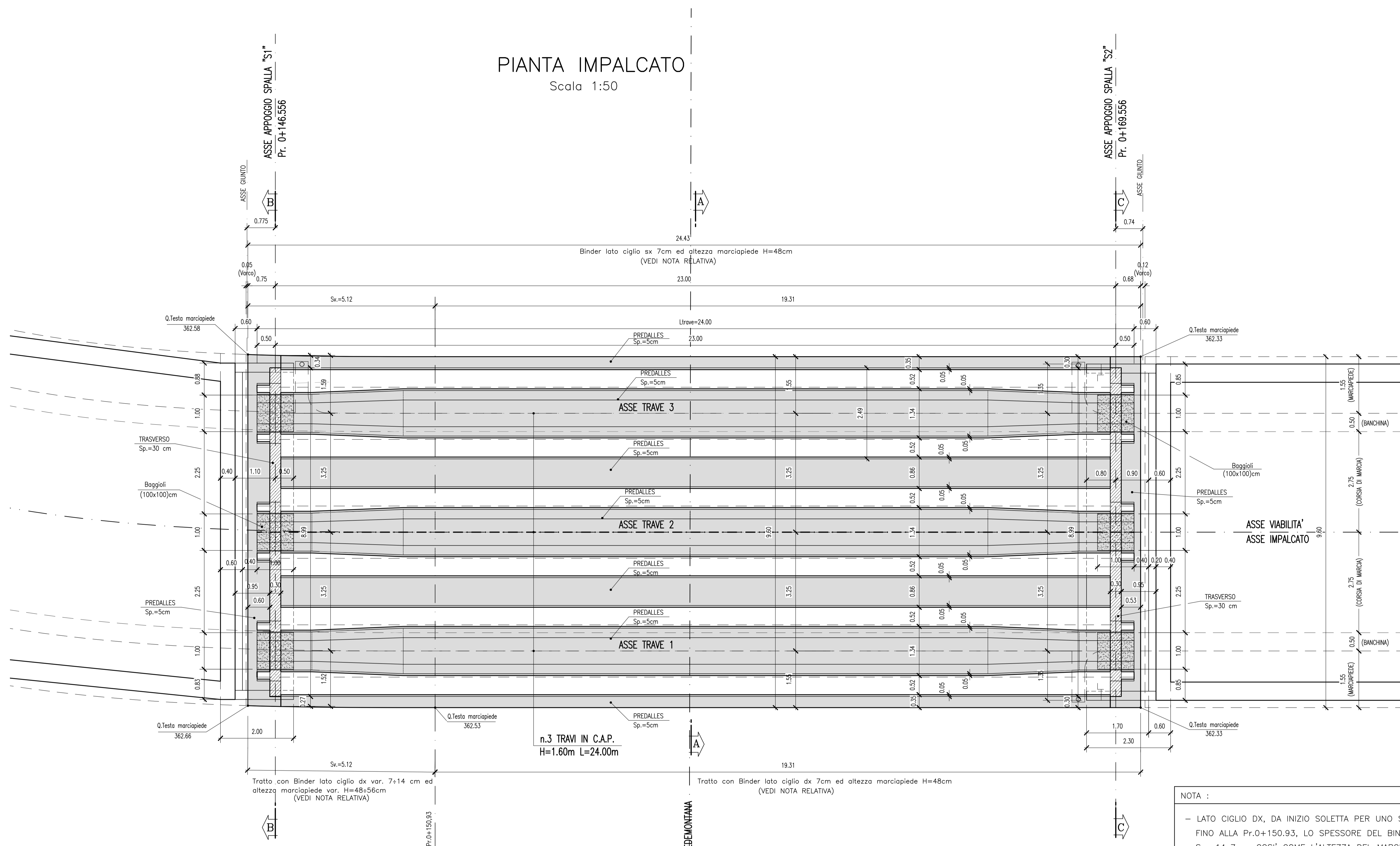


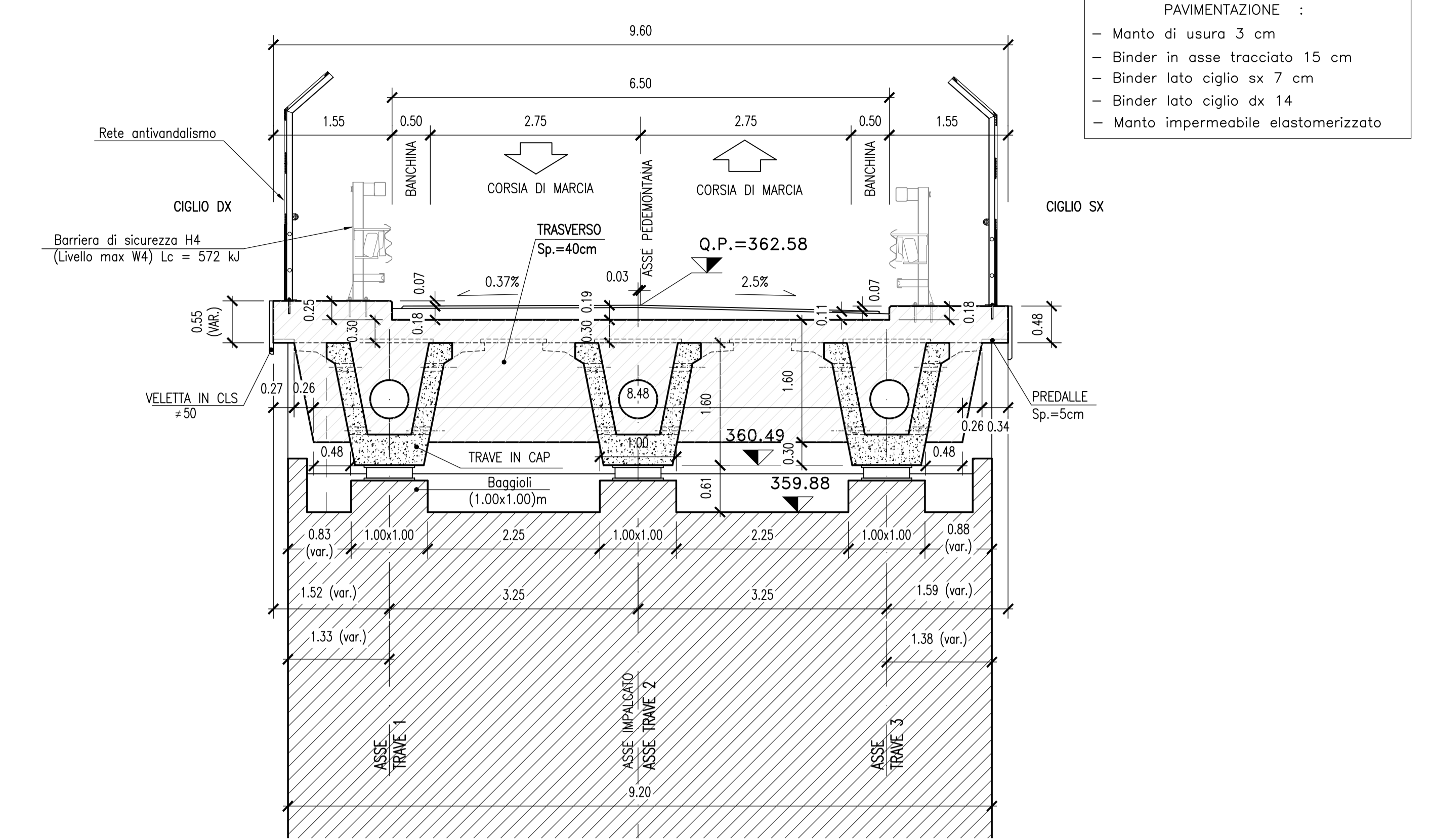
PIANTA IMPALCATO  
Scala 1:50



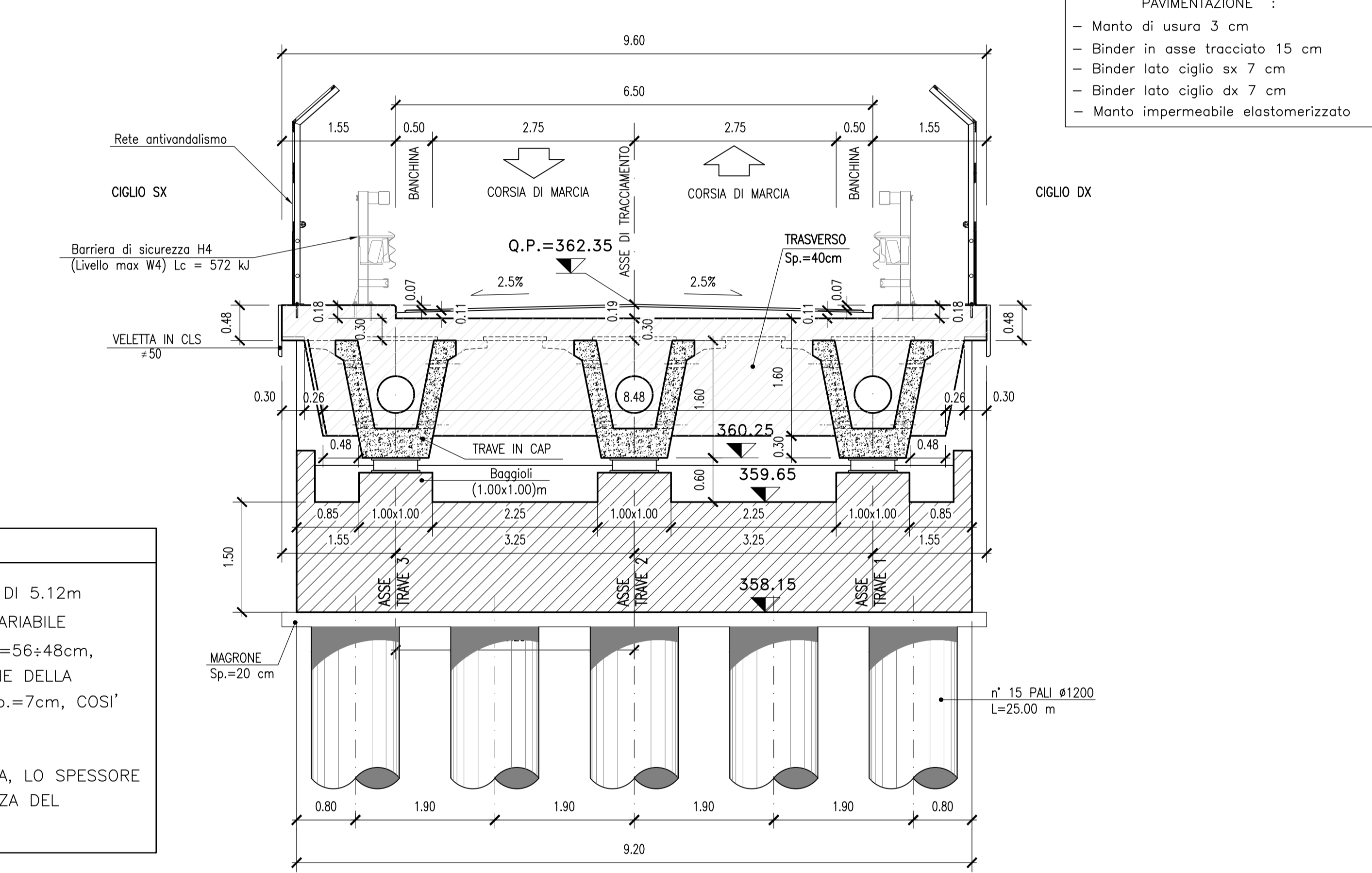
NOTA :

- LATO CIGLIO DX, DA INIZIO SOLETTA PER UNO SVILUPPO DI 5.12m FINO ALLA Pr.0+150.93, LO SPESSORE DEL BINDER E' VARIABILE Sp.=14+7cm, COSI' COME L'ALTEZZA DEL MARCIAPIEDE H=56+48cm, DA Pr.0+150.93, PER I RESTANTI 19.31m, FINO ALLA FINE DELLA SOLETTA, IL BINDER RESTERA' DI SPESSORE COSTANTE Sp.=7cm, COSI' COME L'ALTEZZA DEL MARCIAPIEDE H=48cm.
- LATO CIGLIO SX, PER TUTTO LO SVILUPPO DELLA SOLETTA, LO SPESSORE DEL BINDER E' COSTANTE Sp.=7cm, COSI' COME L'ALTEZZA DEL MARCIAPIEDE H=48cm.

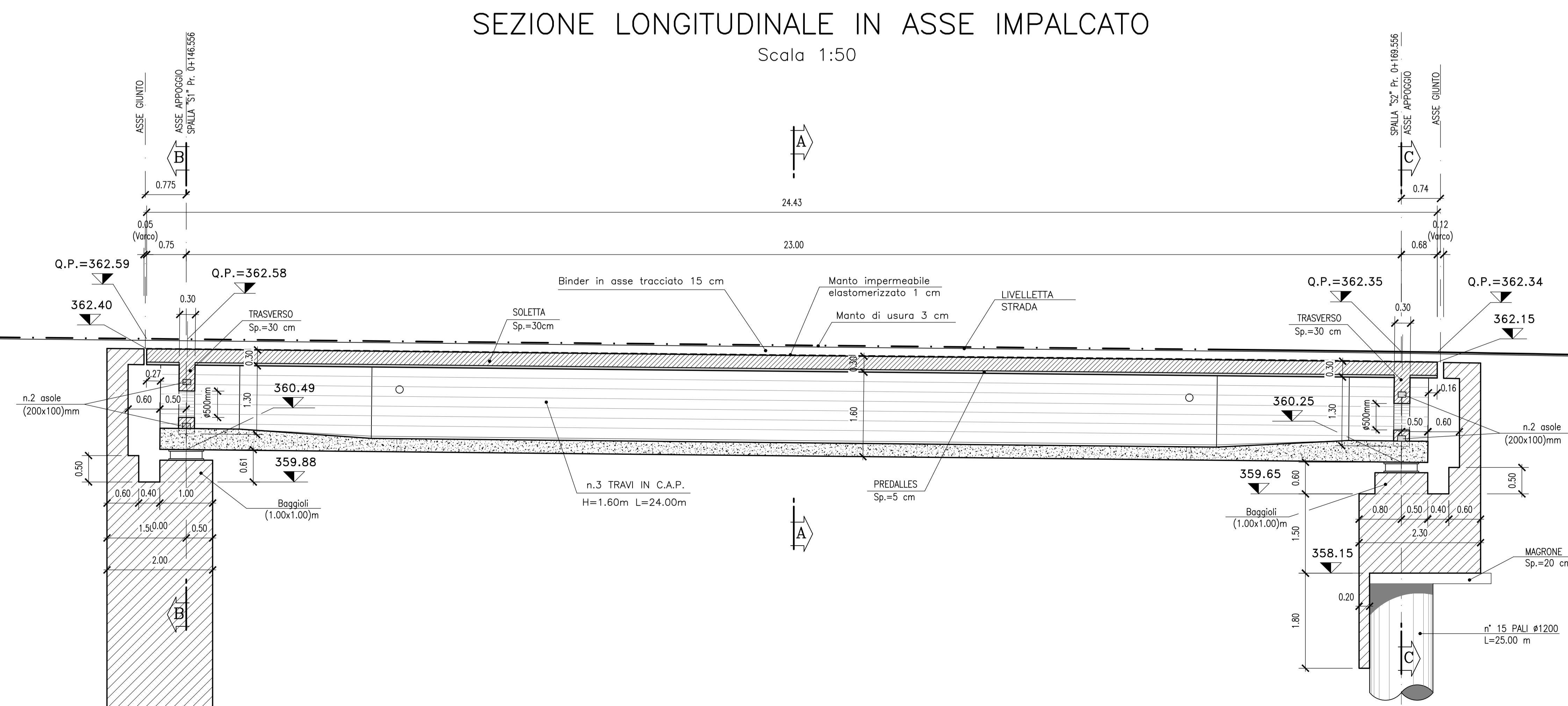
SEZIONE "B-B" IN ASSE APPOGGIO SPALLA "S1"  
Scala 1:50



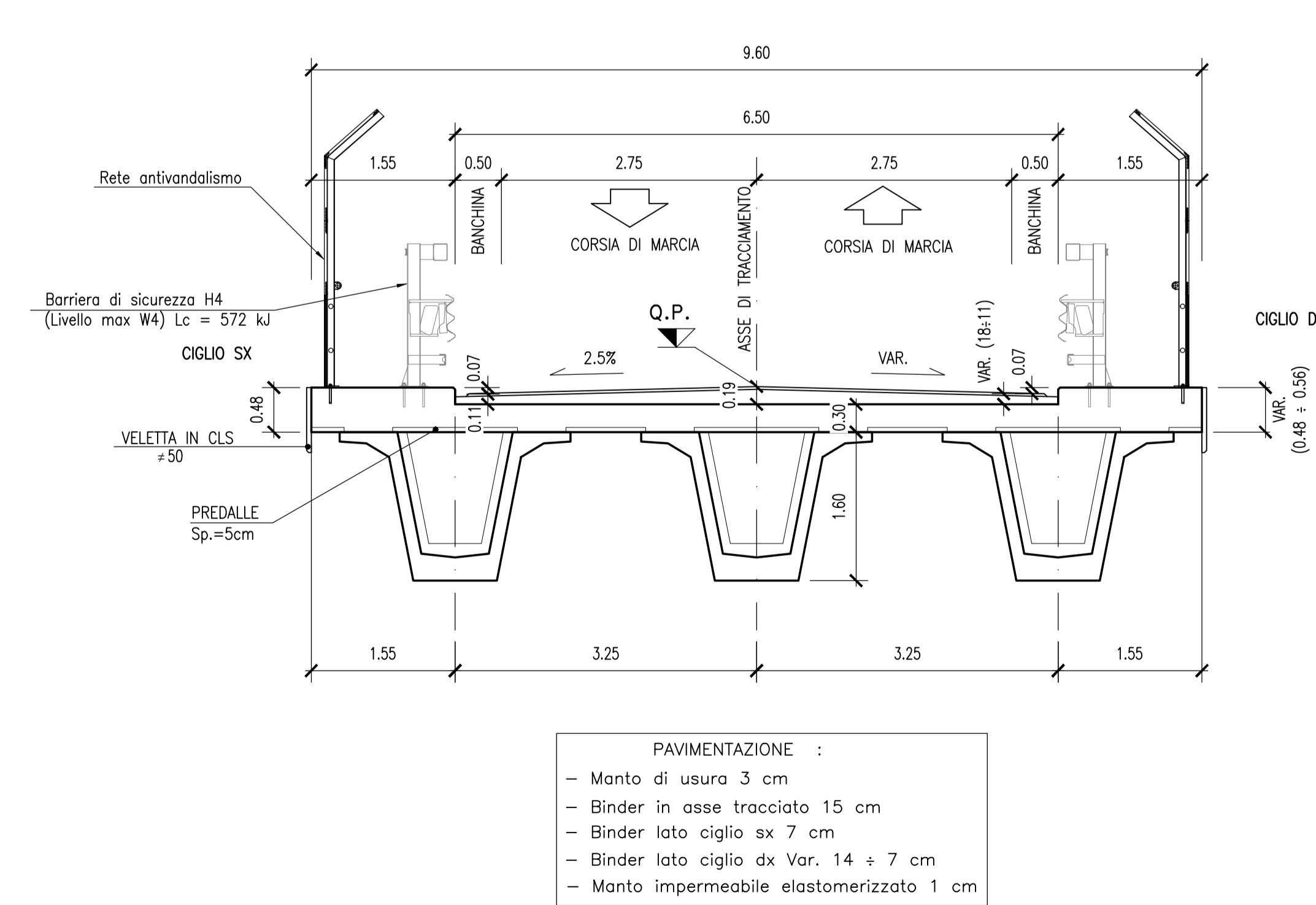
SEZIONE "C-C" IN ASSE APPOGGIO SPALLA "S2"  
Scala 1:50



SEZIONE LONGITUDINALE IN ASSE IMPALCATO  
Scala 1:50



SEZIONE TIPO IMPALCATO "A-A" IN MEZZERIA  
Scala 1:50



NOTA :

- LE DIMENSIONI DEI BAGGIOLI DOVRANNO ESSERE ELABORATE IN FASE FINALE, IN BASE AL PROGETTO CHE VERRA' REDATTO DAL FORNITORE DEGLI APPARECCHI D'APPOGGIO.

PER LE CARATTERISTICHE DEI MATERIALI SI RIMANDA ALL'ELABORATO "tabella materiali" "L0703213E16M0M0001V01"



**ASSE VIARIO MARCHE-UMBRIA E QUADRILATERO DI PENETRAZIONE INTERNA MAXI LOTTO 2**  
LAVORI DI COMPLETAMENTO DELLA DIRETTRICE PERUGIA ANCONA: SS. 318 DI "VALFABRICA", TRATTO PIANELLO-VALFABRICA  
SS. 16 "VAL DESINO", TRATTO FOSCATO VICO - CANCELLI E ALBACINA - SERRA SAN QUIRICO "PEDEMONTANA DELLE MARCHE", TRATTO FARRIANO-MUCCIA-SFERCIA.

**PERIZIA DI VARIANTE**

CONTRAENTE GENERALE: <b>DIRPA 2 s.c.g.r.l.</b>	Il Responsabile del Contratto Generale:				
PROGETTISTA: <b>Partecipazioni Italia S.p.A.</b>	ASSISTENZA ALLA PROGETTAZIONE: <b>TECNOSTRUTTURE S.R.L.</b>				
IL PROGETTISTA: Dott. Ing. Salvatore Liso Viale degli Ingegneri Pini, 4 - 61025 PERUGIA (PG)	IL PROGETTISTA: Dott. Ing. Antonio Tosiani				
IL GEOLOGO: Geol. Antonio Babbi Viale degli Ingegneri Pini, 4 - 61025 PERUGIA (PG)					
VISTO IL RESPONSABILE DEL PROCEDIMENTO: Ing. Ignazio Fanoni	SCALA: 1:50 DATA: Maggio 2022				
2.1.3 - PEDEMONTANA DELLE MARCHE					
Codice Unico di Progetto (CUP) F12C03000090021 (assegnato CIPE 2014.2015)					
CODICE ELABORATO: <b>L0703213E16M0M0001V01</b>					
Rev.	Data	Descrizione	Redatto	Verificato	Approvato
B	Gen. 2021	Emissione a seguito istruttoria ANAS	PROGN	G. Silvestri	S. Liso
C	Gen. 2022	Emissione Perizia di Variante	Tecnoprogettazione	A. Tosiani	S. Liso
D	Maggio 2022	revisione a seguito istruttoria ANAS	Tecnoprogettazione	A. Tosiani	S. Liso